




«Тұрақты электр тогы»
тарауын қайталау



**Формулаларды еске
түсірейік**

Есеп шығарайық!





Бір миллиард электронның заряды қанша кулонға тең? .



Бір сағатта 25 Кл заряд өту үшін өткізгіштегі ток күші қандай болуы керек?



Металл өткізгіштегі ток күші болғанда ішінде оның қимасы арқылы өтетін электрондар санын есептеп шығындар.



Жауабы: .



Жауабы:



Жауабы:

1-ТОП

Өткізгіштің ұштарындағы кернеу , ал оның кедергісі .
Ток күші неге тең?

2-ТОП

Егер кедергісі резистордың паспорттық шашырау
қуаты болса, оған қандай максимальь кернеу түсіруге
болады?

3-ТОП

Кедергісі ширатылымдағы ток күші . ішінде қандай
жылу мөлшері бөлініп шығады?



1-топ

Жауабы:

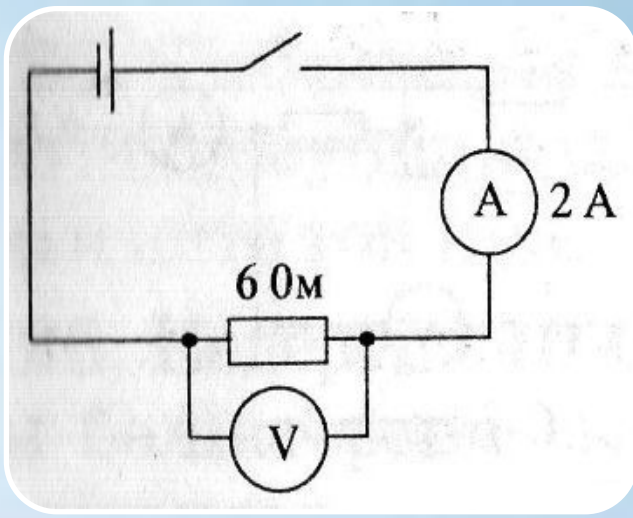
2-топ

Жауабы:

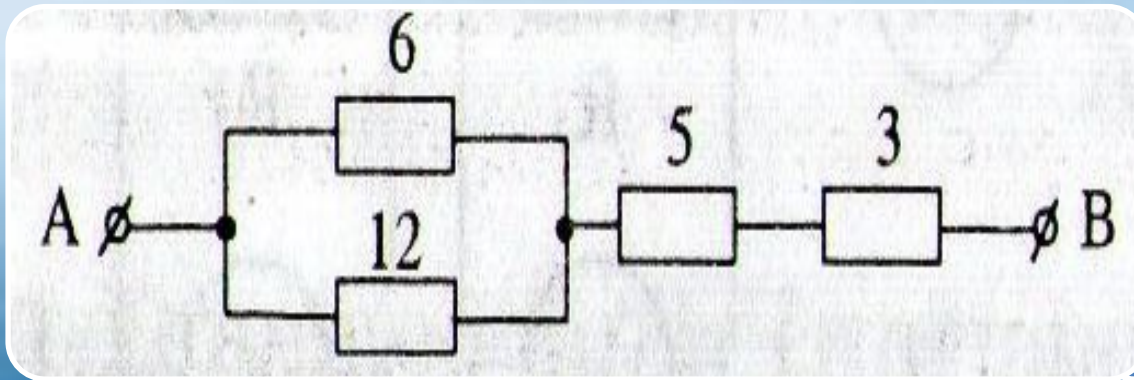
3-топ

Жауабы:

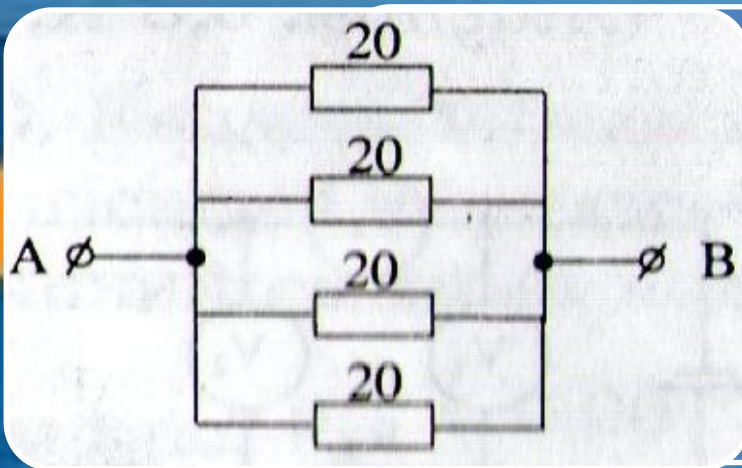





1-суреттегі вольтметрдің көрсетуі неге тең?



2-суреттегі өткізгіштердің жалпы кедергісі неге тең?



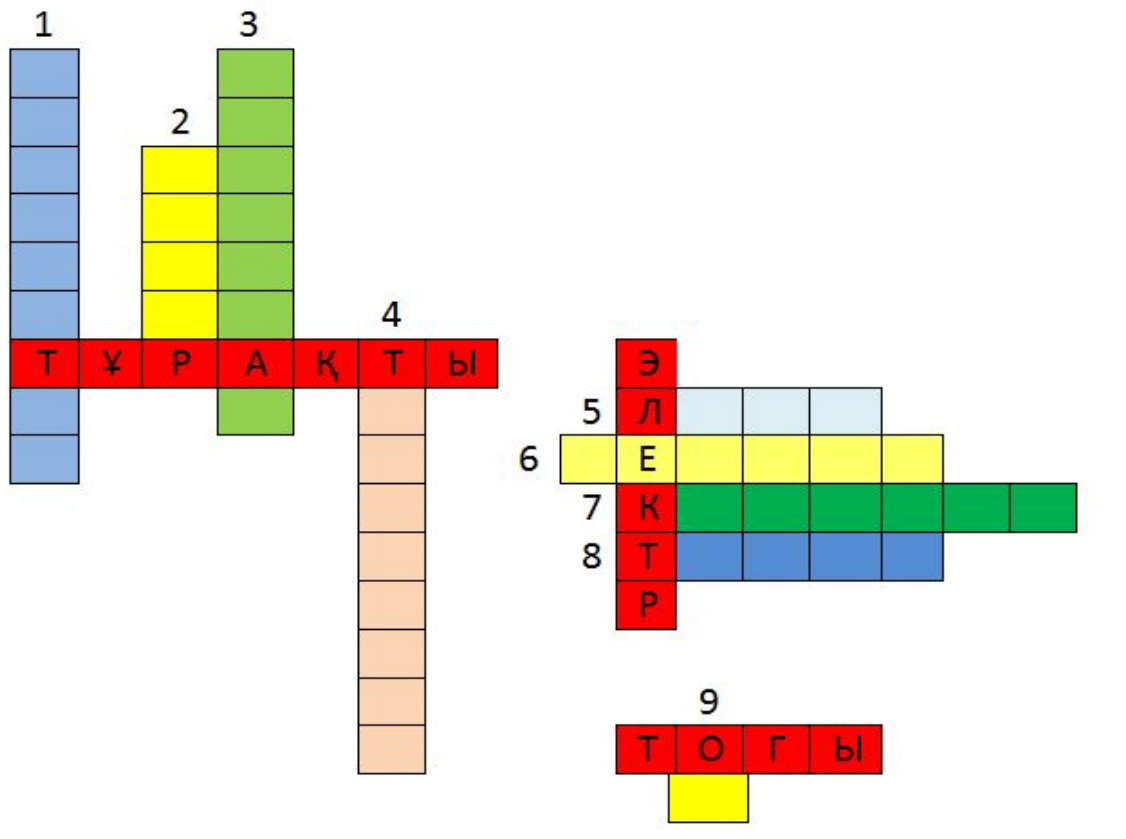
3-суреттегі тізбектің кедергісі неге тең?
Егер ұштарындағы кернеу болса, онда жалпы ток күші неге тең?



1-топ: 12 В
2-топ: 12 Ом
3-топ: 50м; 0,40м



«Тұрақты электр тогы»
тарауын қайталау



1. Тізбектің қандай элементінің шартты белгісі?
2. Алғаш рет электр тогы түсінігін еңгізген француз ғалымы?
3. Қыздыру шамында қолданылатын металл өткізгішке бекітілген қыл қалай аталады?
4. Өткізгіштерді жалғаудың түрі?

5. Токтың жылулық әрекетін зерттеген орыс ғалымы?
6. Тізбектің берілген бөлігінде заряд орын ауыстырғанда, электр өрісінің атқарған жұмысының осы зарядқа қатынасы ... деп аталады?
7. Өткізгіштің ұзындығына, оның көлденең қимасының ауданына, меншікті кедергісіне тәуелді шама?
8. $1\text{кВт} \cdot \text{сағ}$ электр энергиясының құны қалай аталады?
9. Кедергінің өлшем бірлігі?

1			3			
Г			В			
Е		2	О			
Н		А	Л			
Е		М	Ь			
Р		П	Ф			
А		Е	Р			
Т	Ұ	Р	А	Қ	Т	Ы
О			М			
Р						

		Э				
5	Л	Е	Н	Ц		
6	К	Е	Р	Н	Е	У
7	К	Е	Д	Е	Р	Г
8	Т	А	Р	И	Ф	
	Р					

		9		
Т	О	Г	Ы	
	М			

Үйге тапсырма

- 1) Қайталау
- 2) Физика – дидактикалық материалдар

I-денгей

13-бет №12, №13;

II-денгей

14-бет №18, №19;

III-денгей

14-бет №24, №25;



Назарларыңызға

рахмет!