

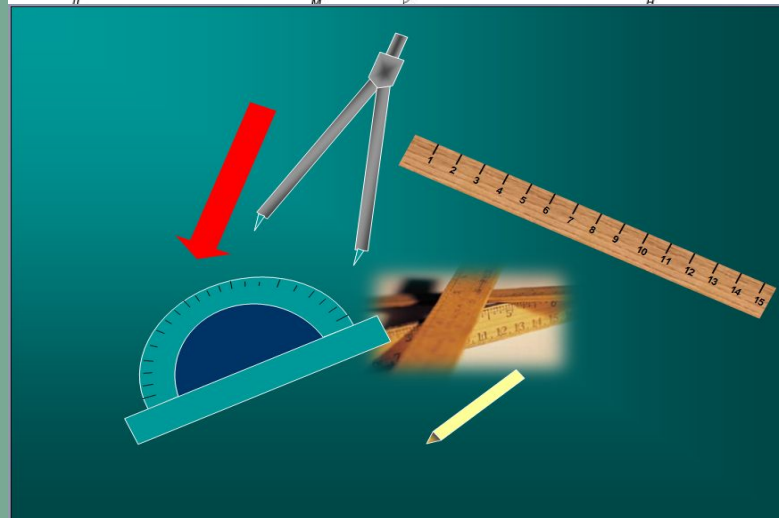
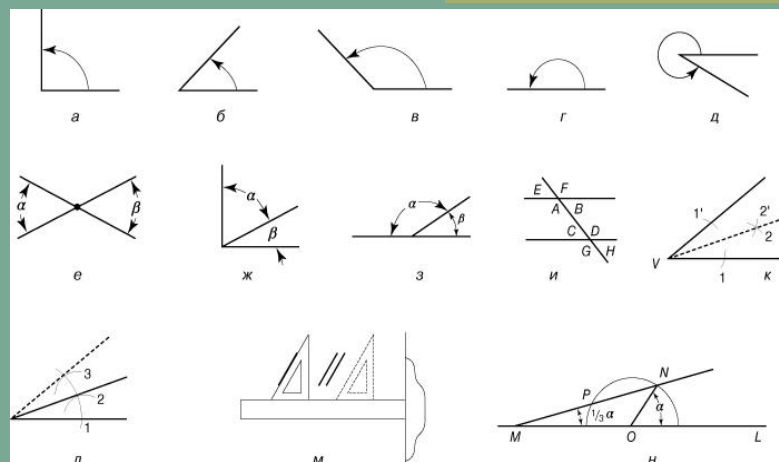
Методы исследования углов при помощи физических приборов

Кириленко Инна Дмитриевна,

Учитель физики Амвросиевской общеобразовательной школы I-III ступеней №6
Амвросиевского района ДНР

Виды углов и физические приборы

Виды углов ?		
Название угла	Рисунок	Градусная мера
ОСТРЫЙ УГОЛ		менее 90°
ПРЯМОЙ УГОЛ		90°
ТУПОЙ УГОЛ		$>90^\circ$, но $<180^\circ$
РАЗВЕРНУТЫЙ		180°



Как измерить угол

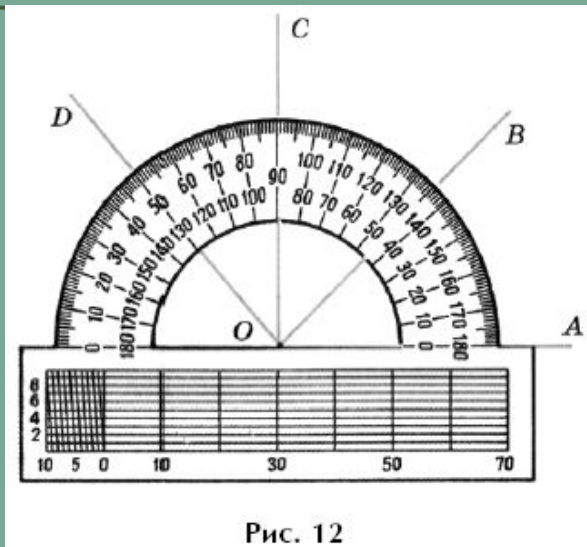
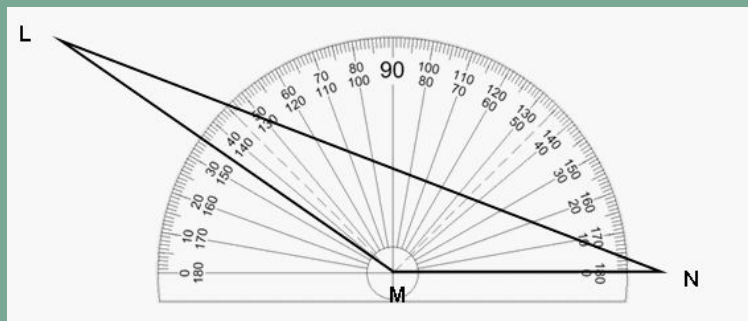
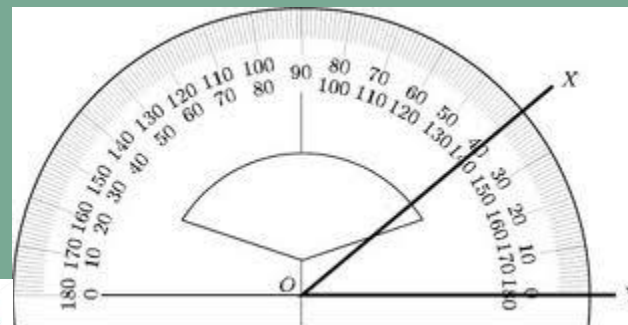
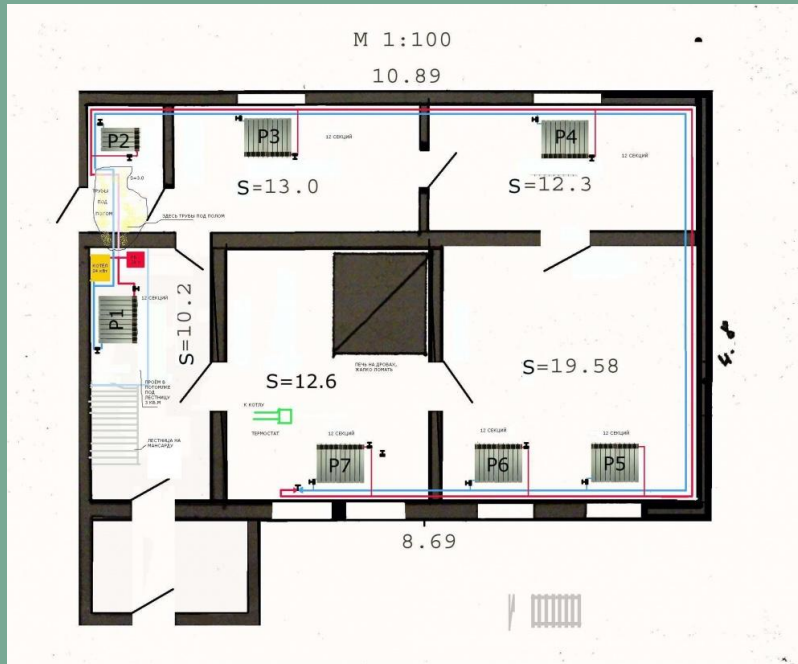
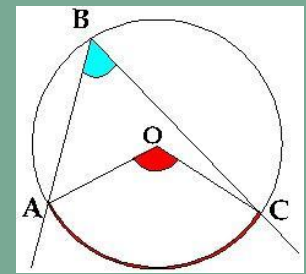


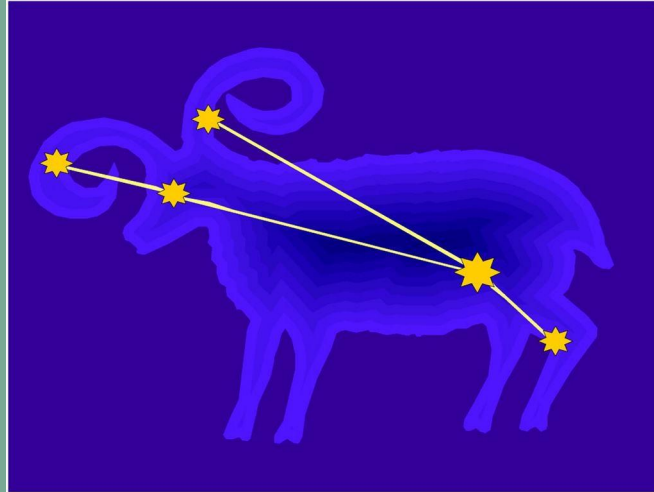
Рис. 12



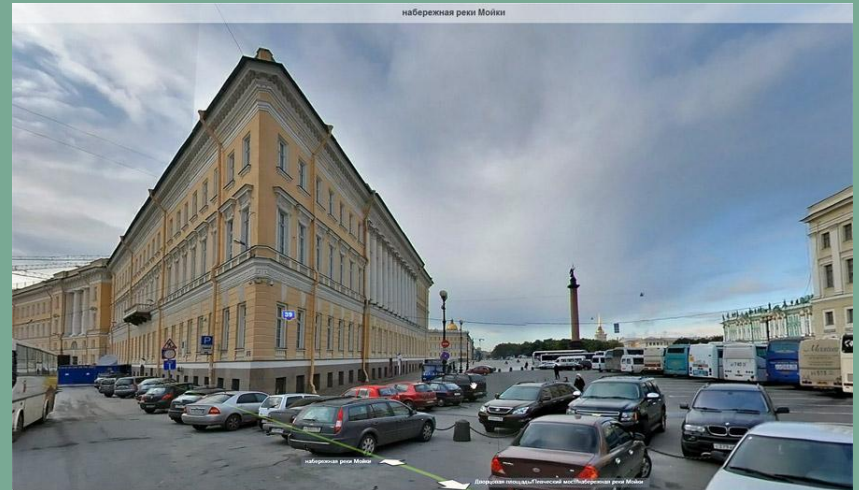
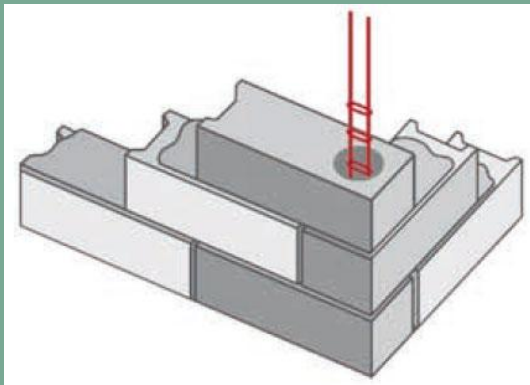
Применение углов



Использование углов



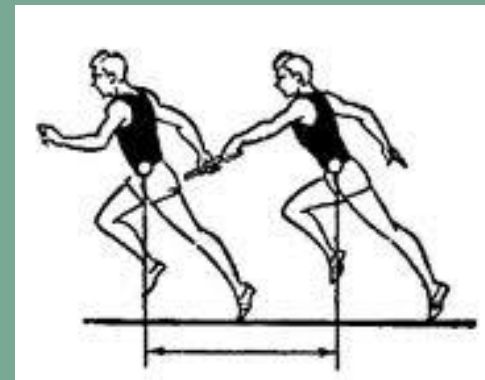
набережная реки Мойки



набережная реки Мойки

набережная реки Мойки

Углы в спорте



Углы в спорте и физические исследования

