

Решение задач на  
последовательное и  
параллельное соединение  
проводников

# Физическая разминка.

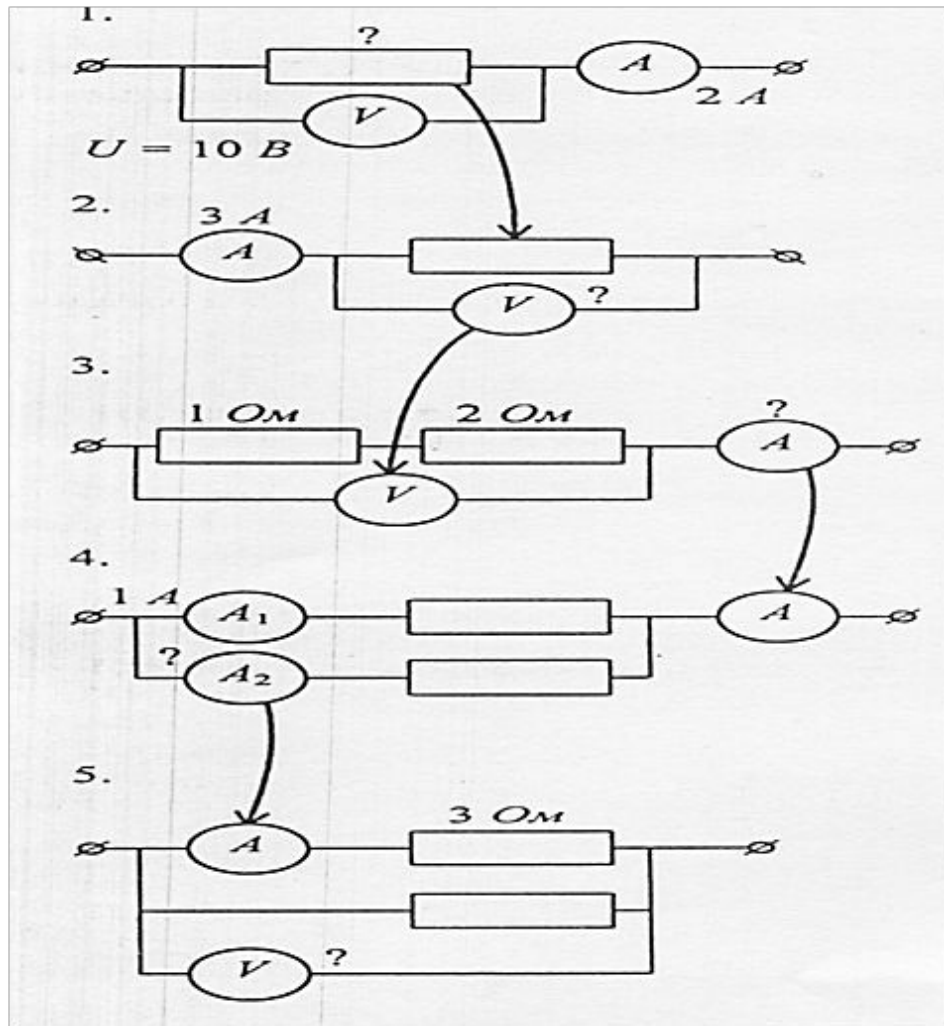
1. Найди ошибку!

$$I=U/R, U=I/R, R=U/I$$

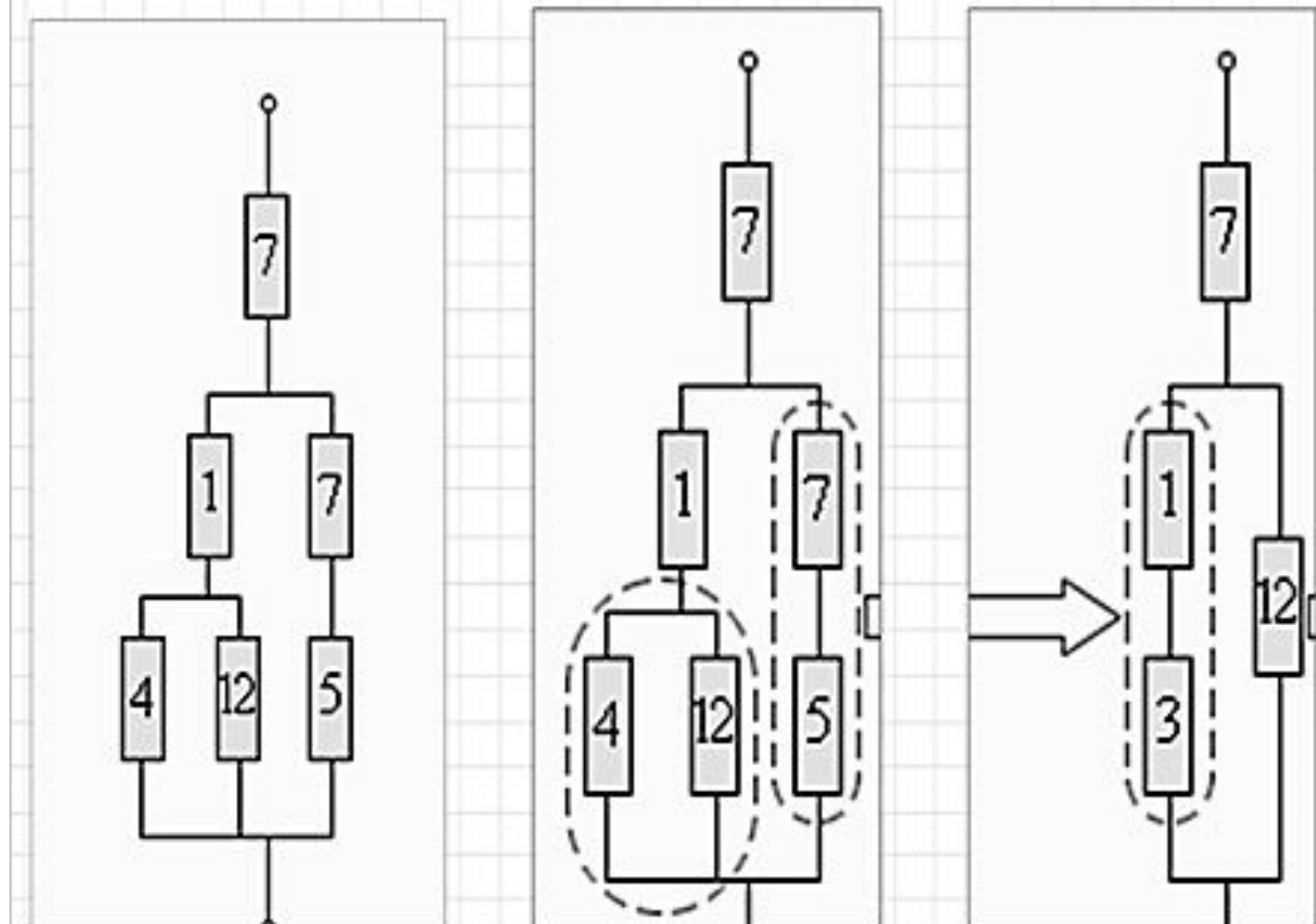
## 2. Установи соответствие

<b>U</b>	<b>Ом</b>
<b>I</b>	<b>В</b>
<b>R</b>	<b>А</b>

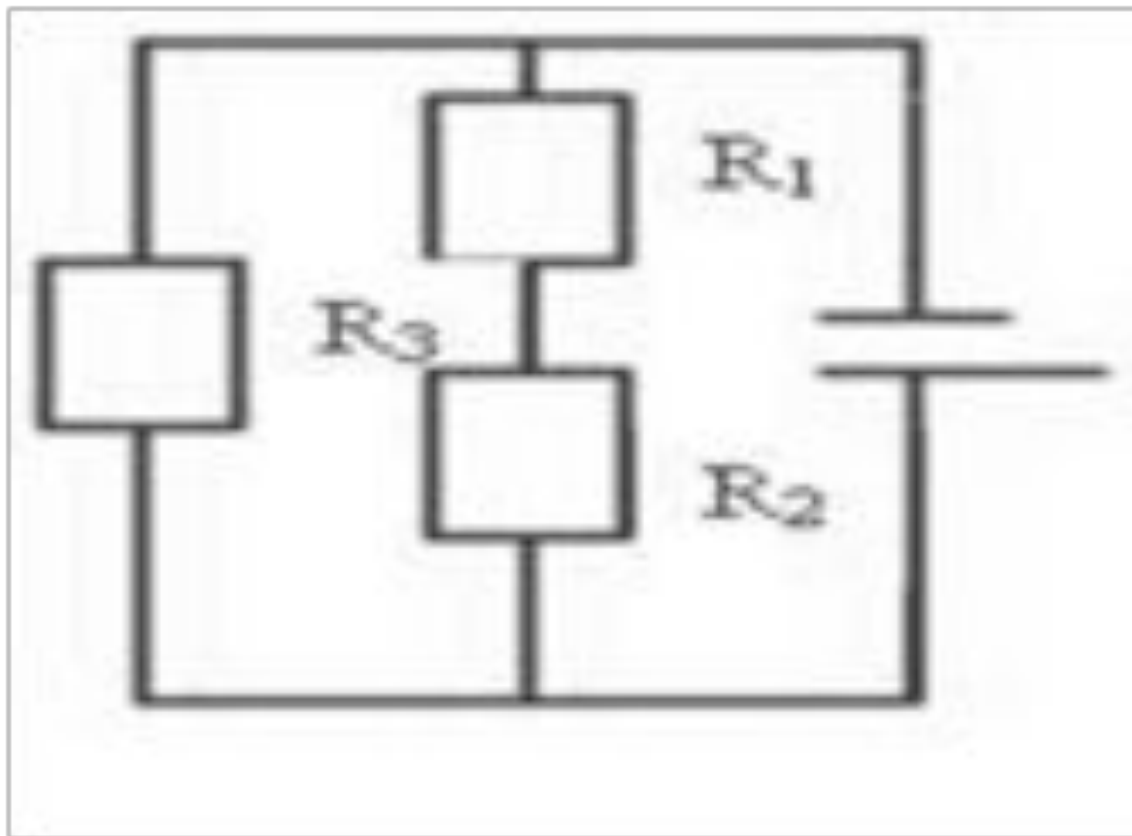
# 1) Задача-цепочка (решают учащиеся один за другим поэтапно у доски)



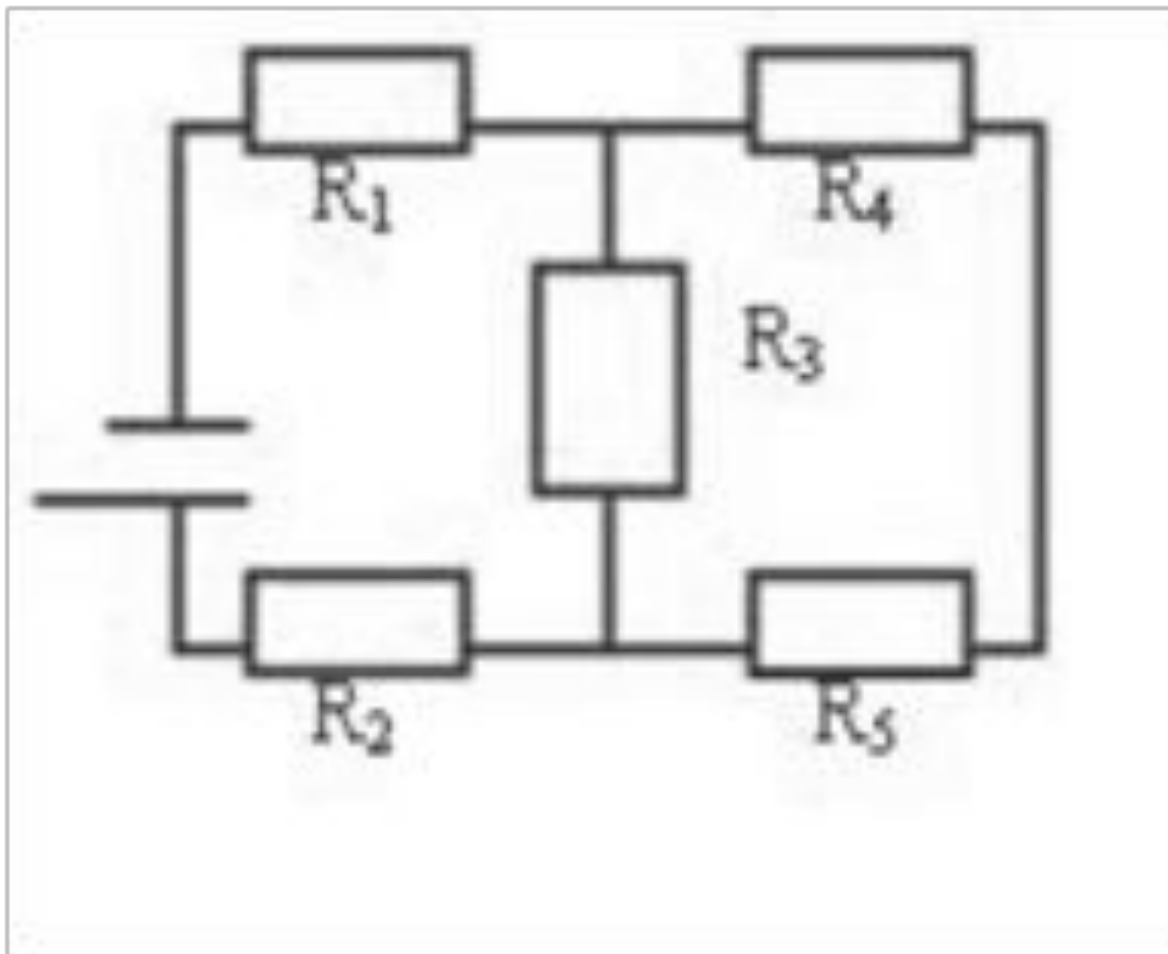
Определите общее сопротивление  
электрической цепи



**Определить общее сопротивление цепи, если величина каждого сопротивления равна 1 Ом.**



**Определить общую силу тока в цепи, если величина каждого сопротивления равна 2 Ом, а напряжение на источнике тока 60В.**



#### **4) Блиц-опрос**

- Если к резистору сопротивлением 10 Ом подключили параллельно резистор сопротивлением 10 Ом. Как изменилось общее сопротивление цепи?**
- Как изменяется общее сопротивление разветвления после увеличения числа проводников в разветвлении?**
- Какая электрическая величина одинакова для всех проводников соединенных параллельно? Последовательно?**
- Какое соединение используется для подключения бытовых приборов?**