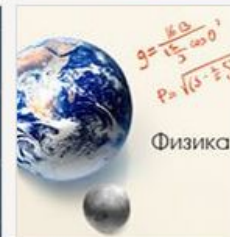
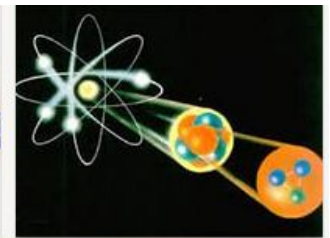
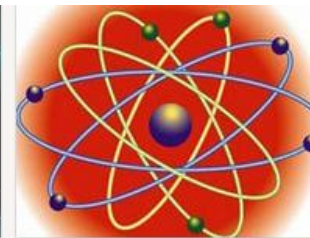
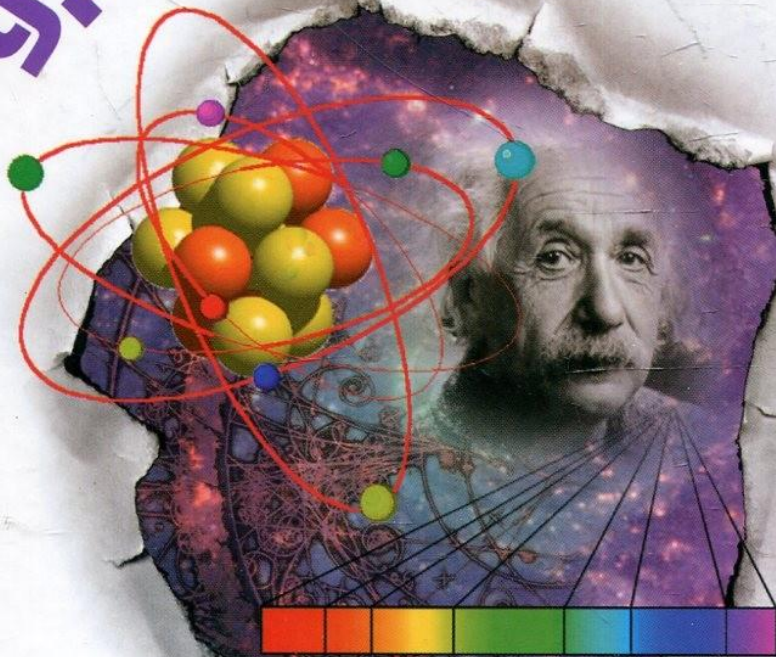
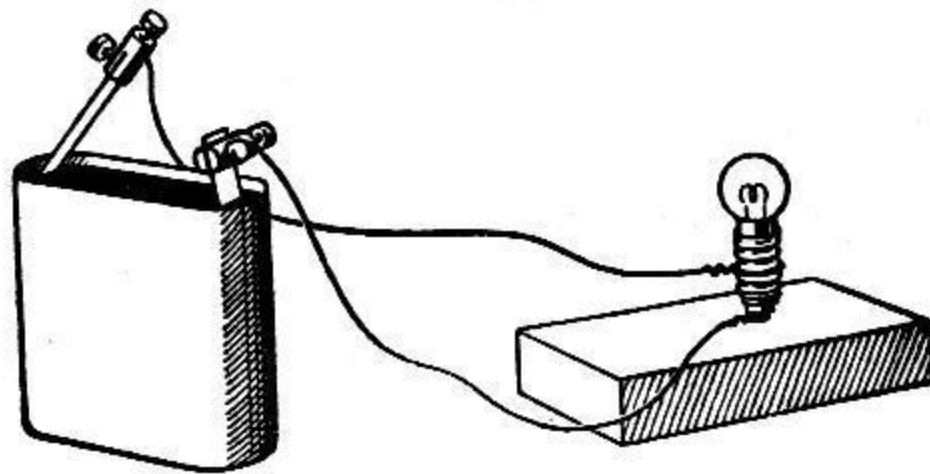


Физика -
удивительная вещь:
она интересна, даже
если в ней ничего не
понимаешь.

М.
Аров

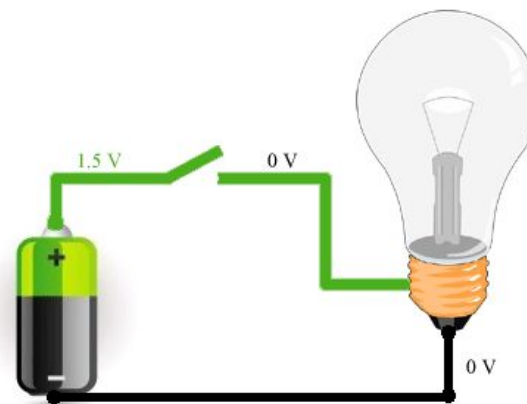
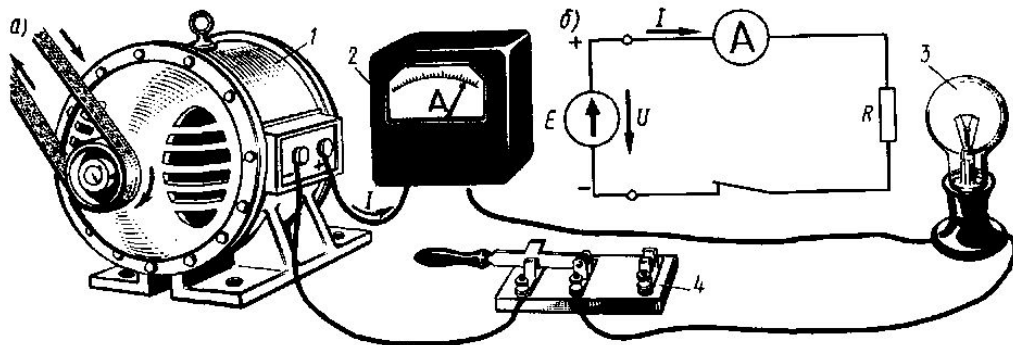
УДИВИТЕЛЬНАЯ





Схемы электрических цепей

Решение задач на закон Ома
для участка цепи



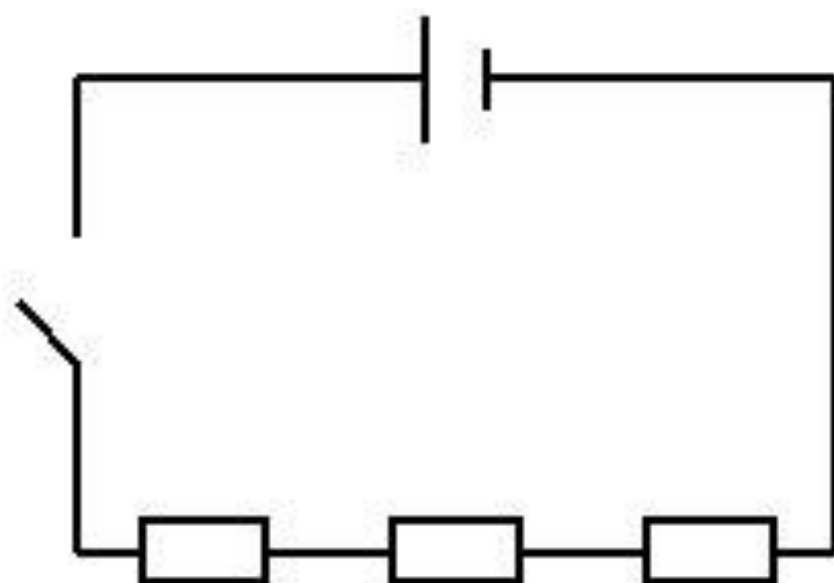
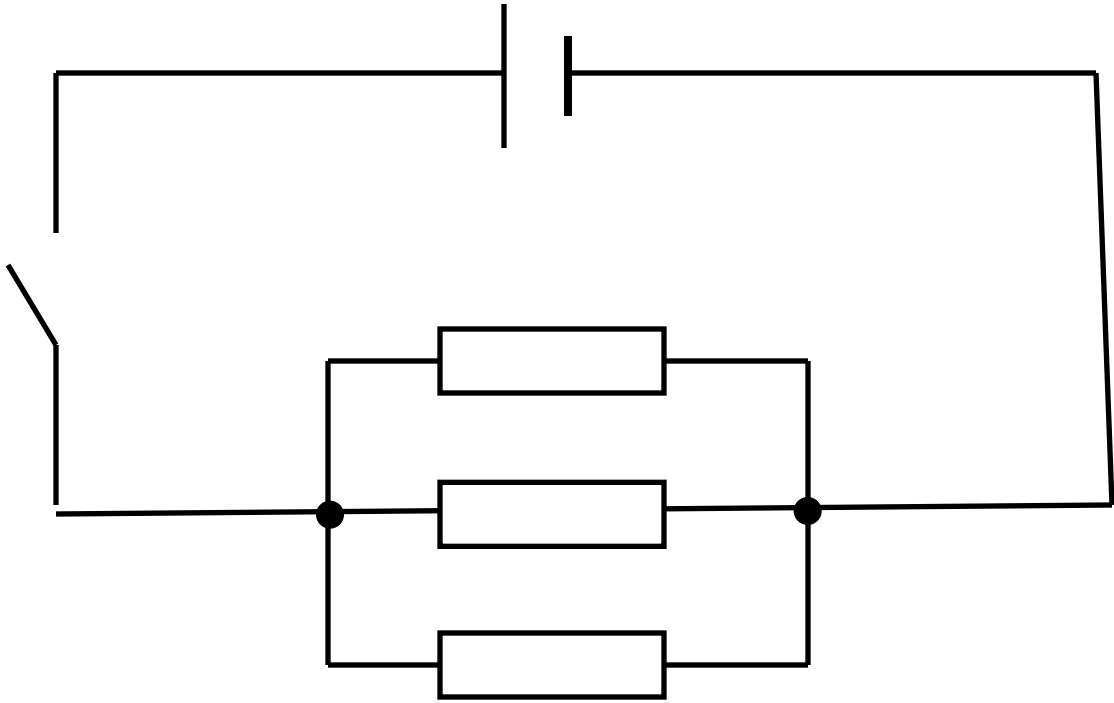
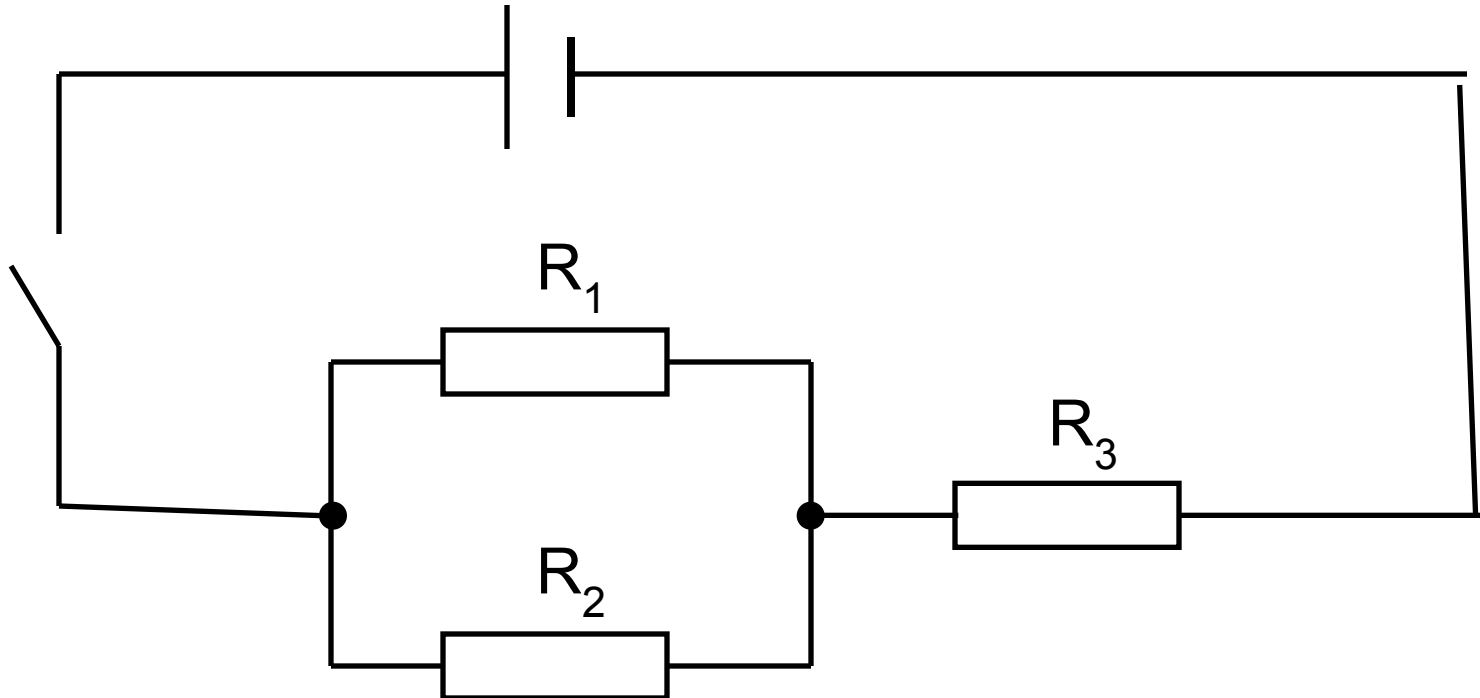


Схема 1





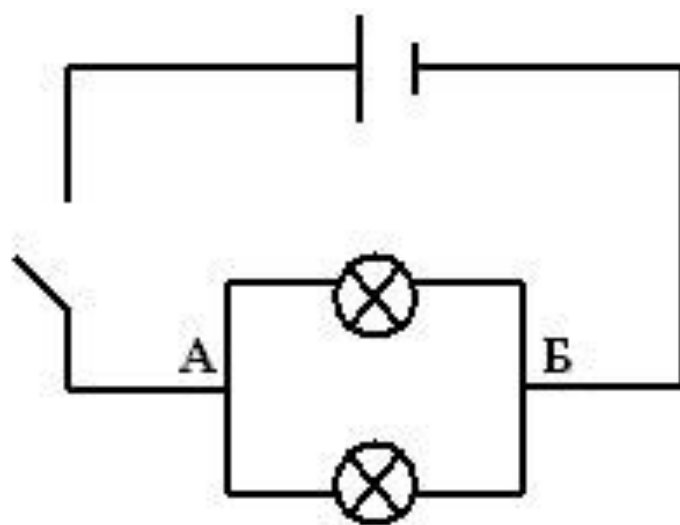
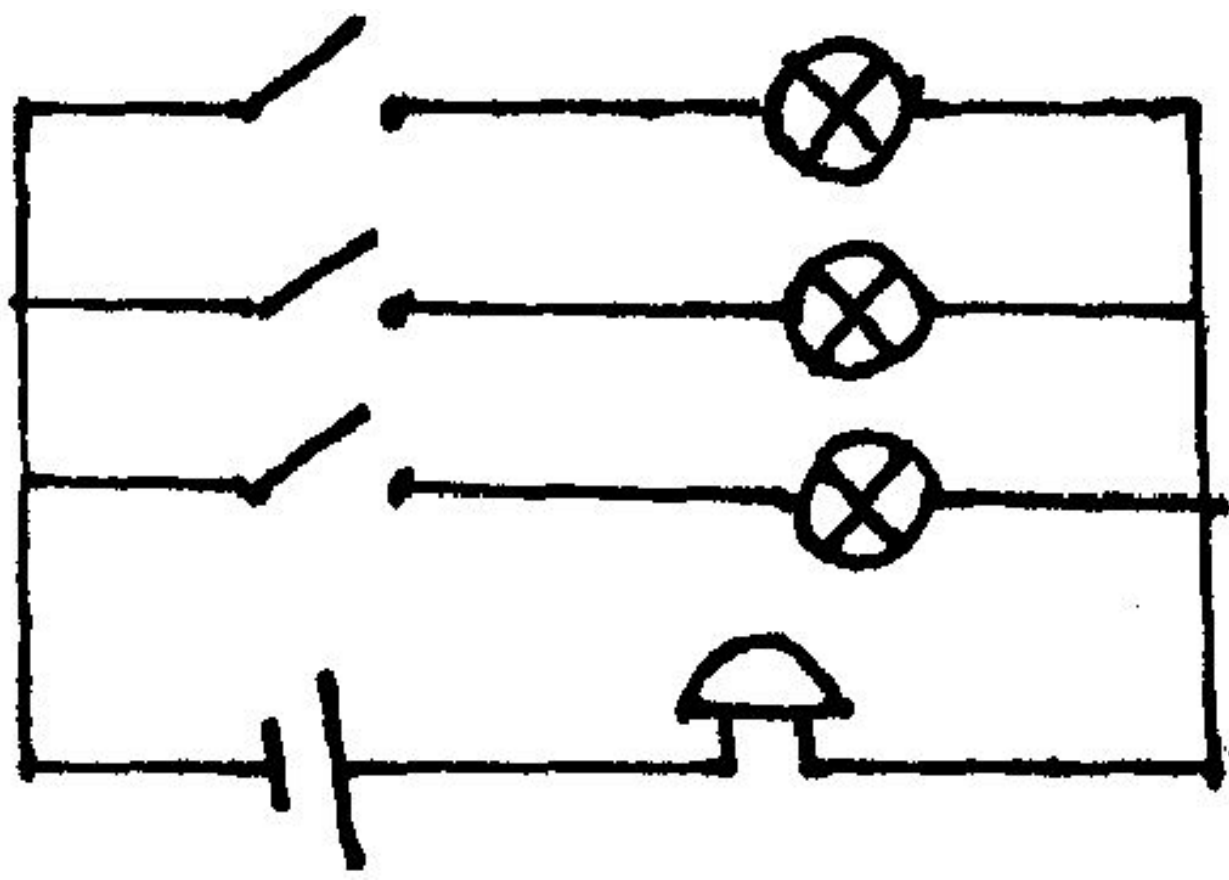
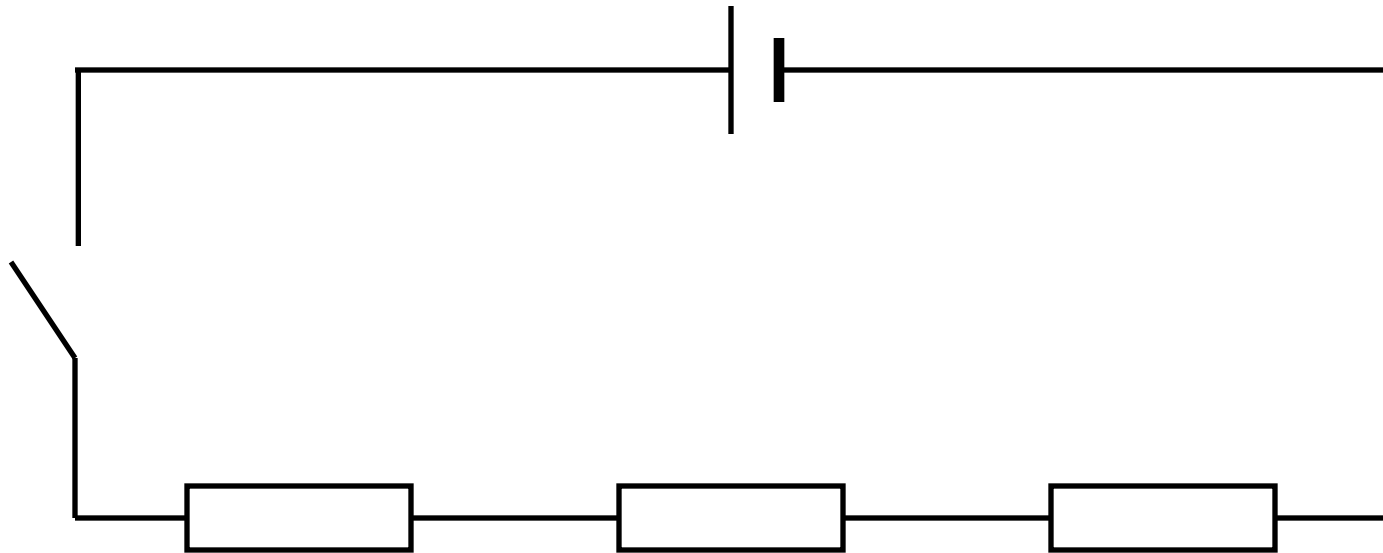
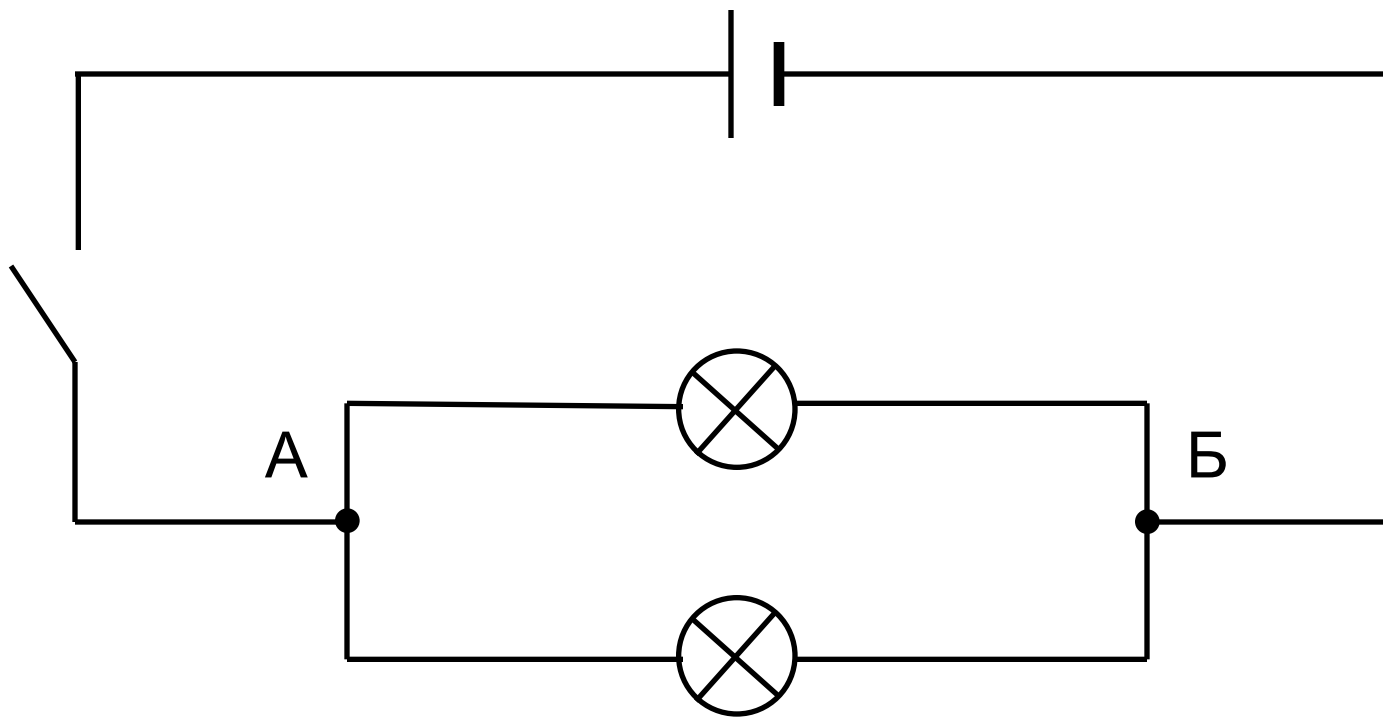


Схема 2

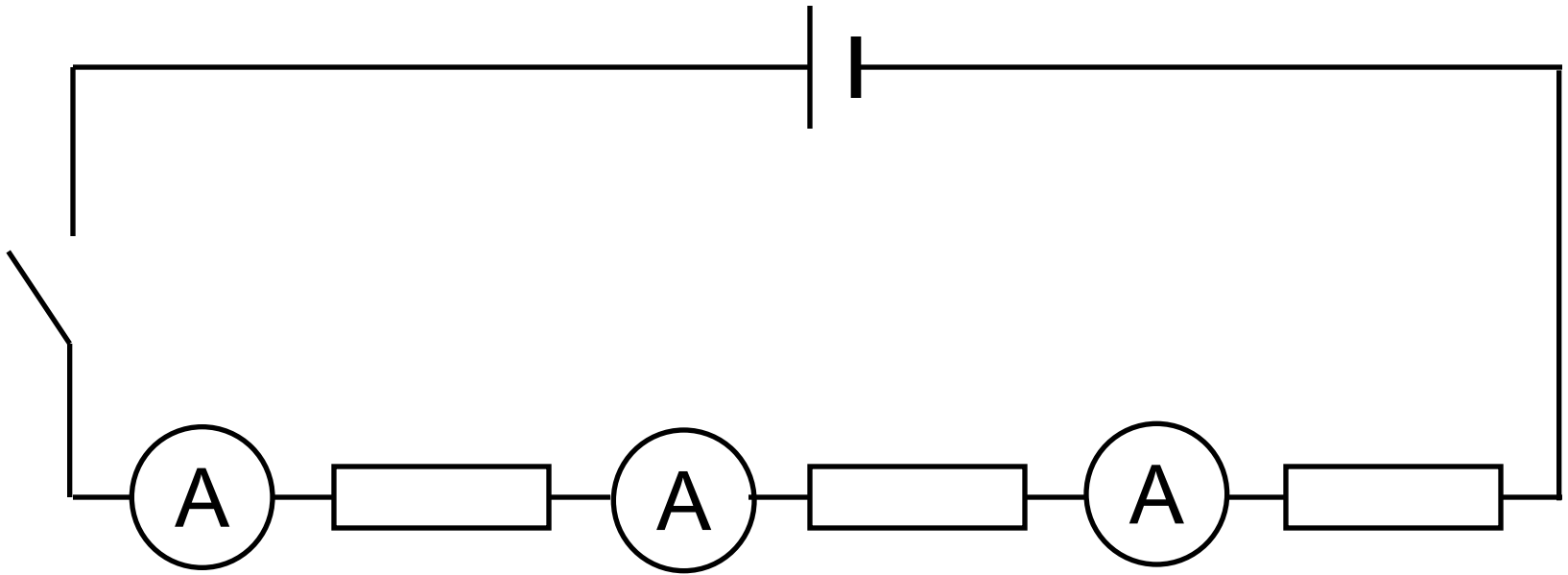


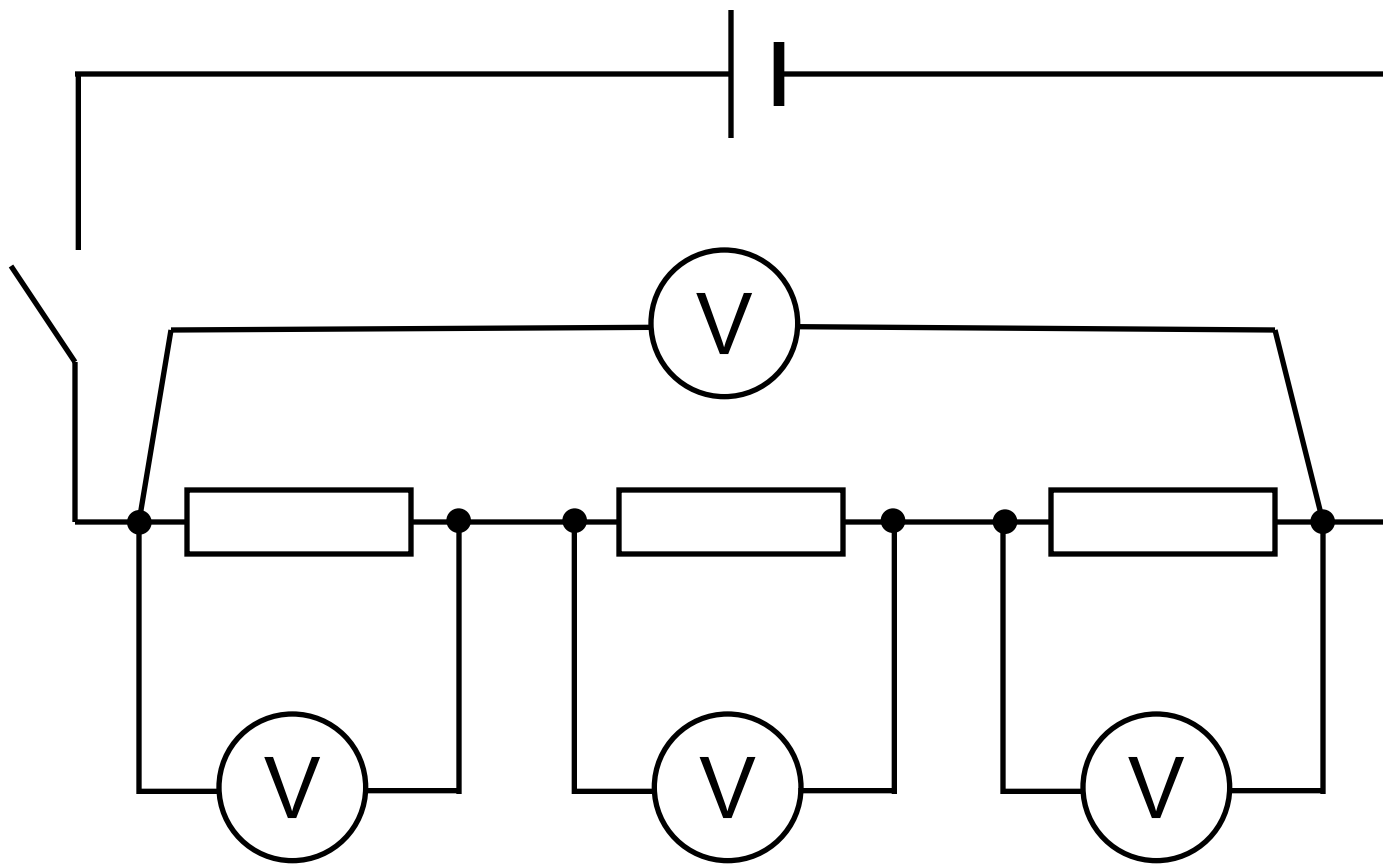


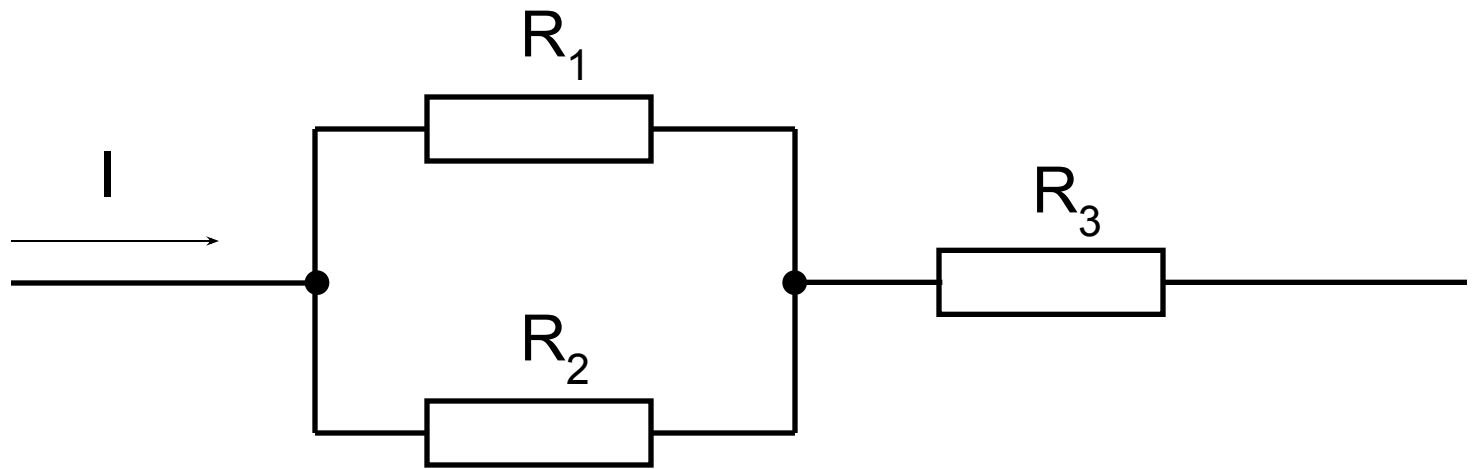


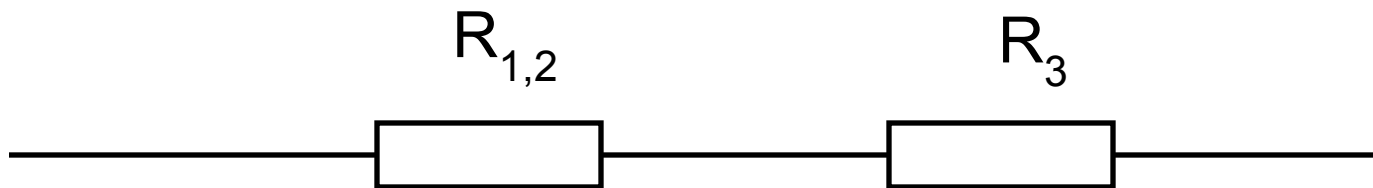
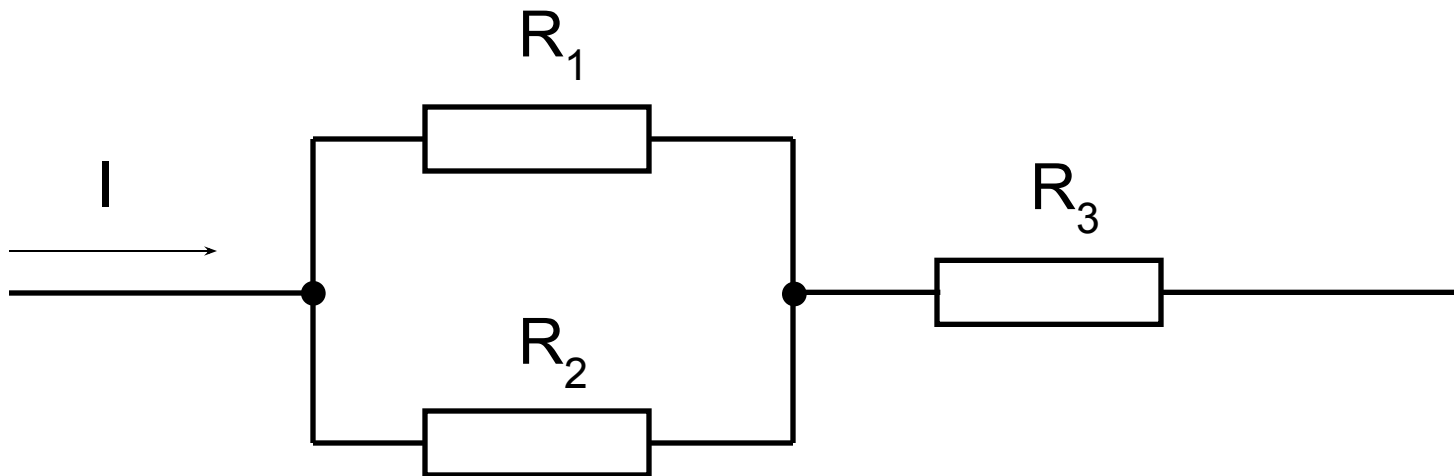
A

Б

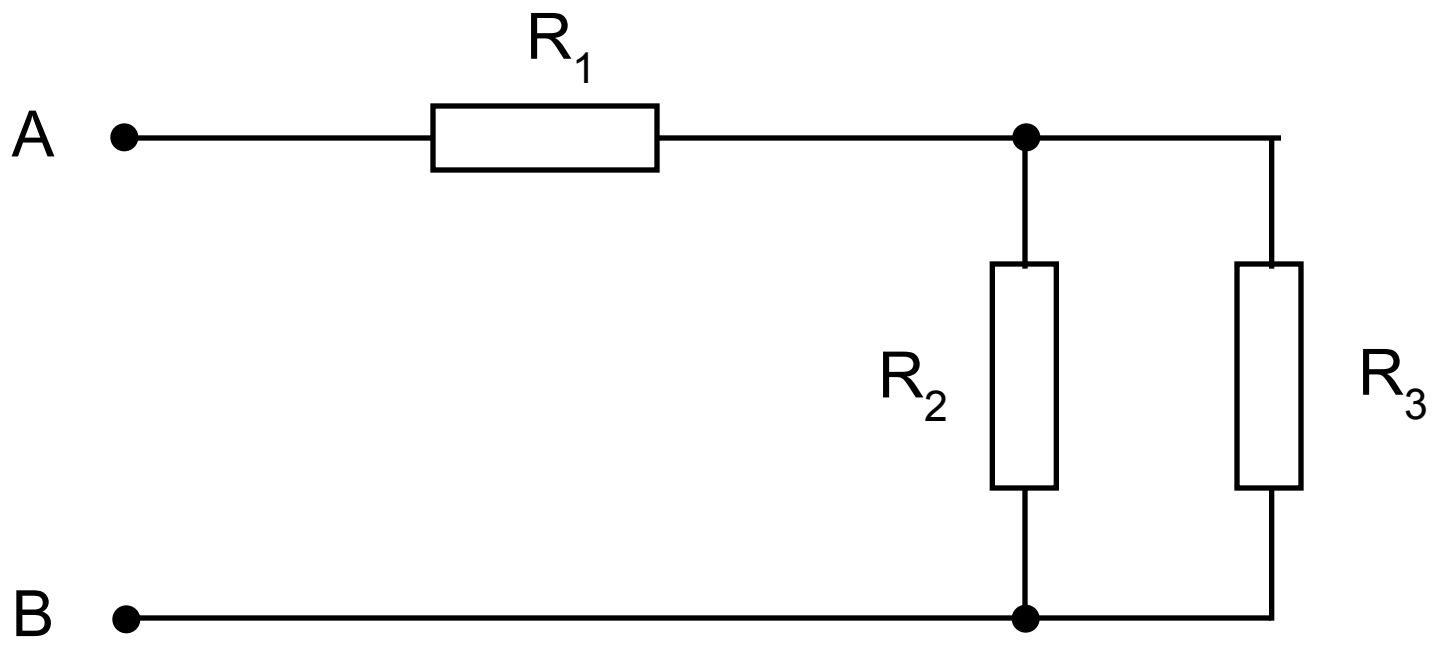


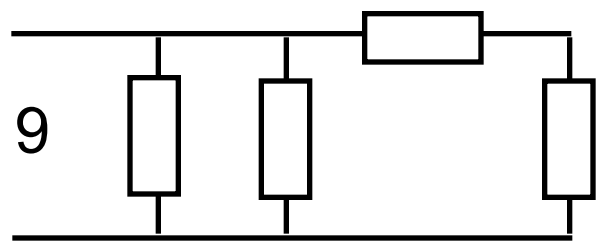
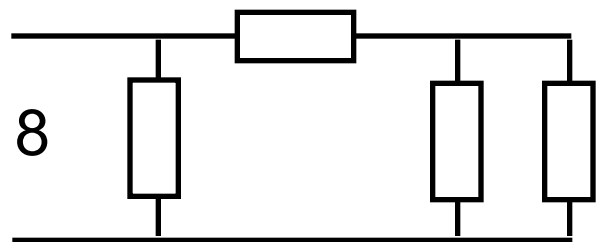
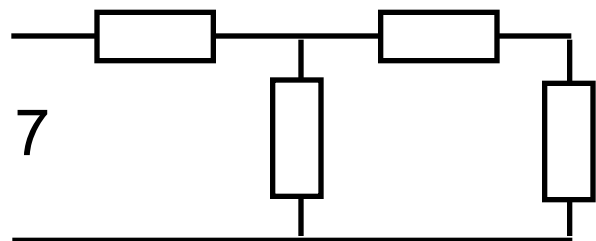
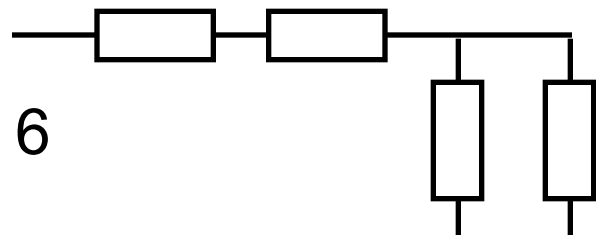
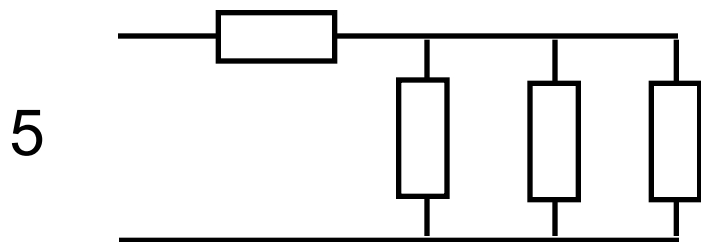
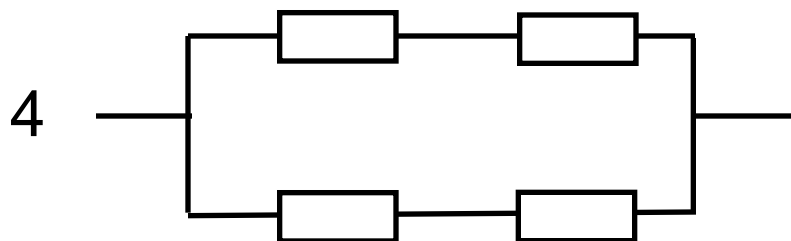
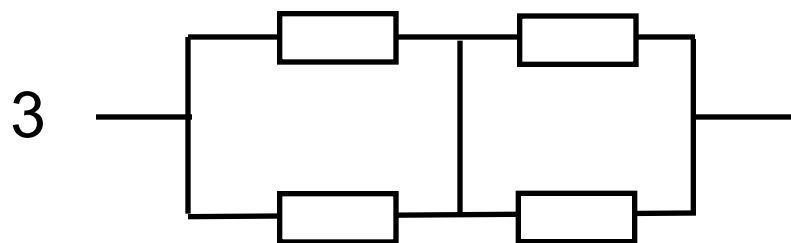
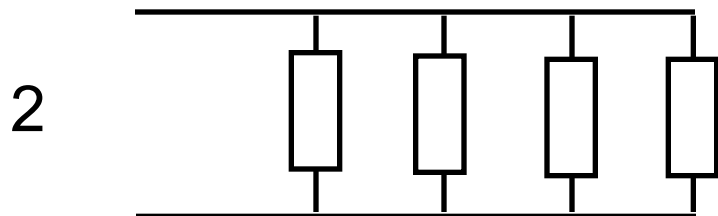
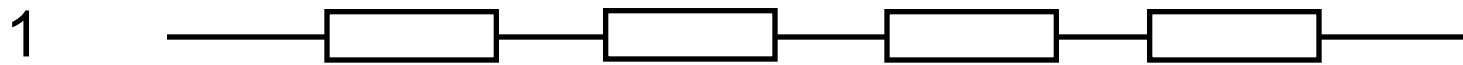






Эквивалентная схема





Домашнее задание

§105, № 779, 781, 798 (р.).