

ПРИМЕНЕНИЕ ПЬЕЗОКЕРАМИКИ В ТЕХНИКЕ

Открыватели пьезоэлектрических эффектов

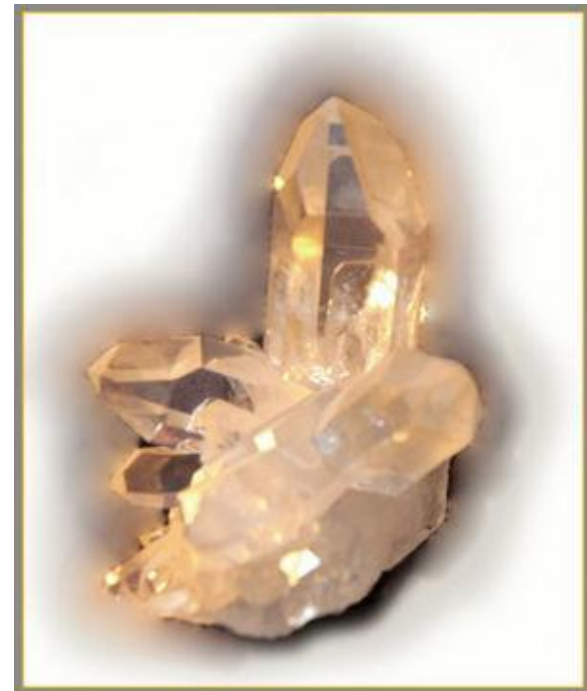


Пауль
Кюри



Пьер
Кюри

Пьезоэлектрики – это кристаллические вещества. в которых при упругих деформациях возникает электрическая поляризация



Применение пьезокерамики



Пьезокерамический генератор постоянного тока

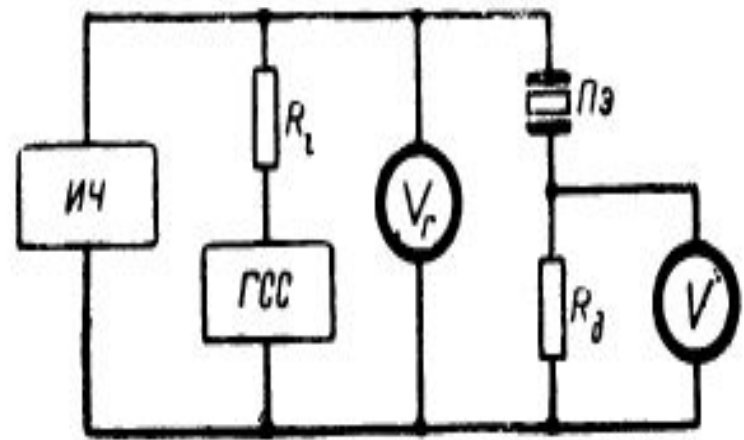
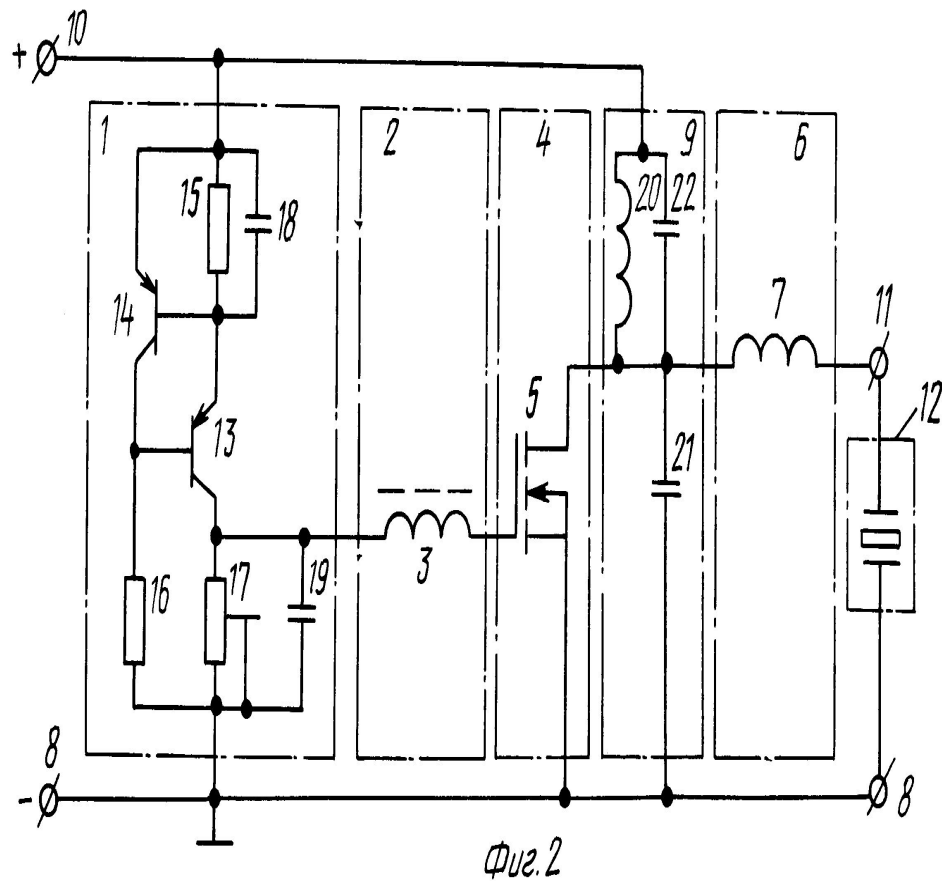
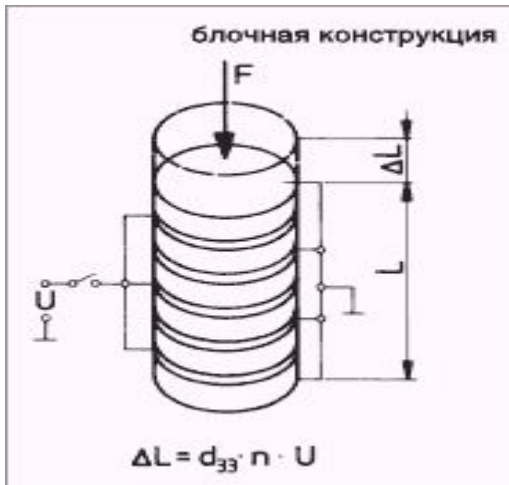
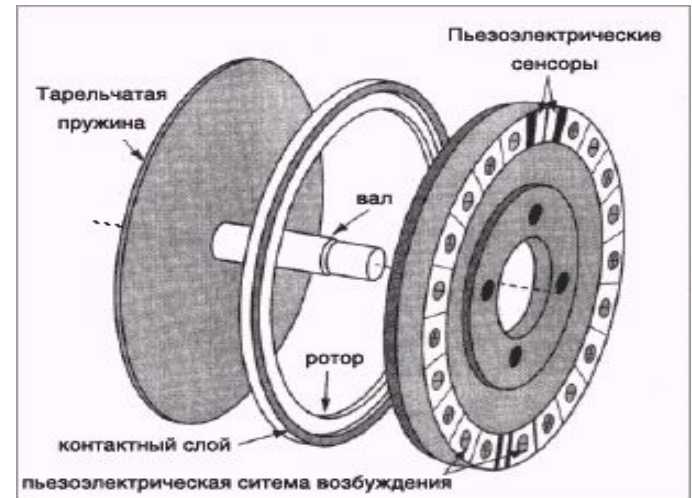


Рис. 5. Схема измерения резонансной частоты пьезокерамического резонатора.

Пьезоэлектрические актюаторы



Блочные
актюаторы



Двигатели
вращения



Цилиндрические, гибридные и другие
актюаторы