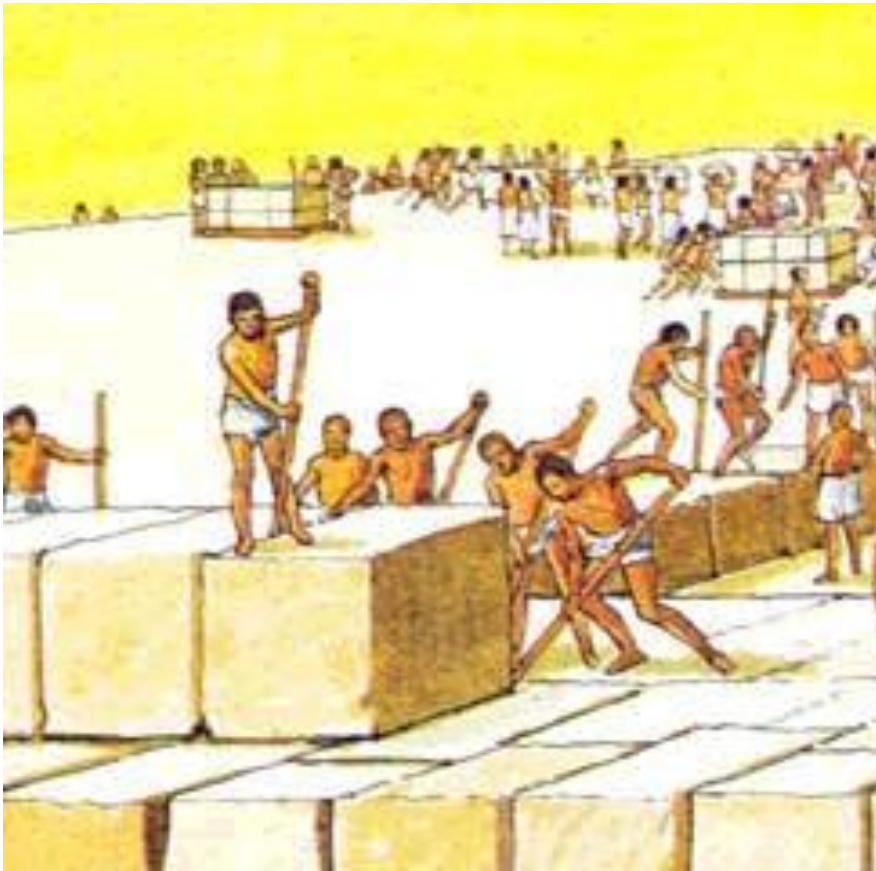


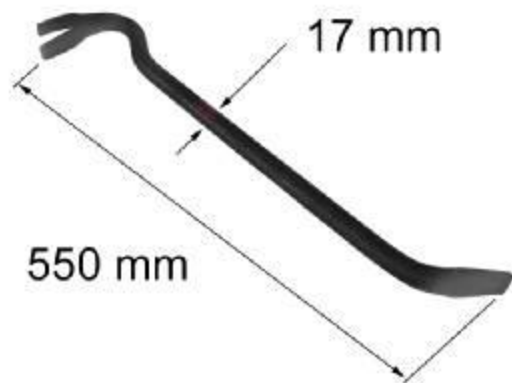
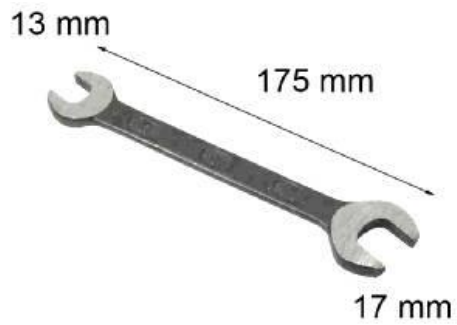
Механизмы в технике

**Урок физики
в 7 классе**

Учитель физики
Автайкин Г. А.





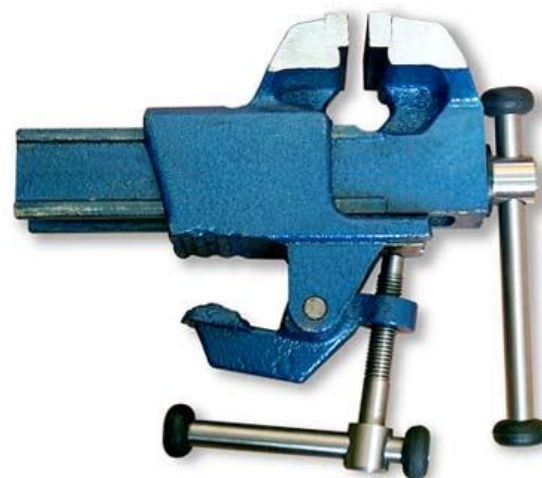


Рыча

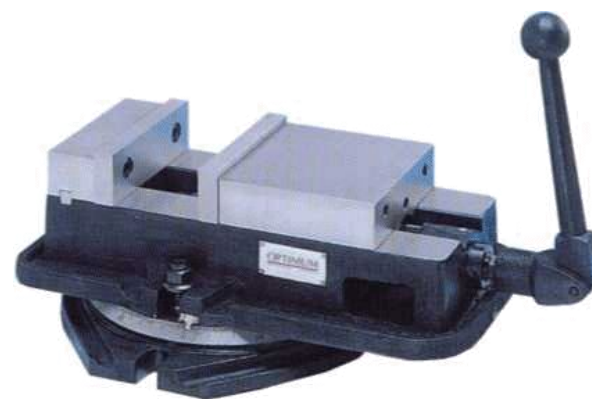
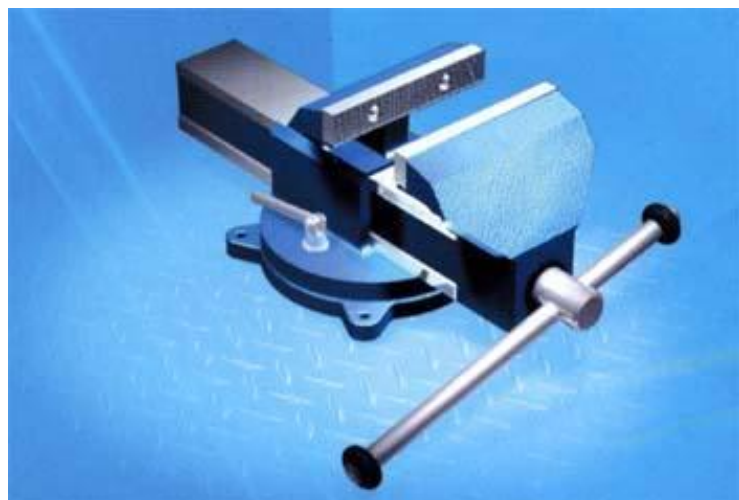
Г

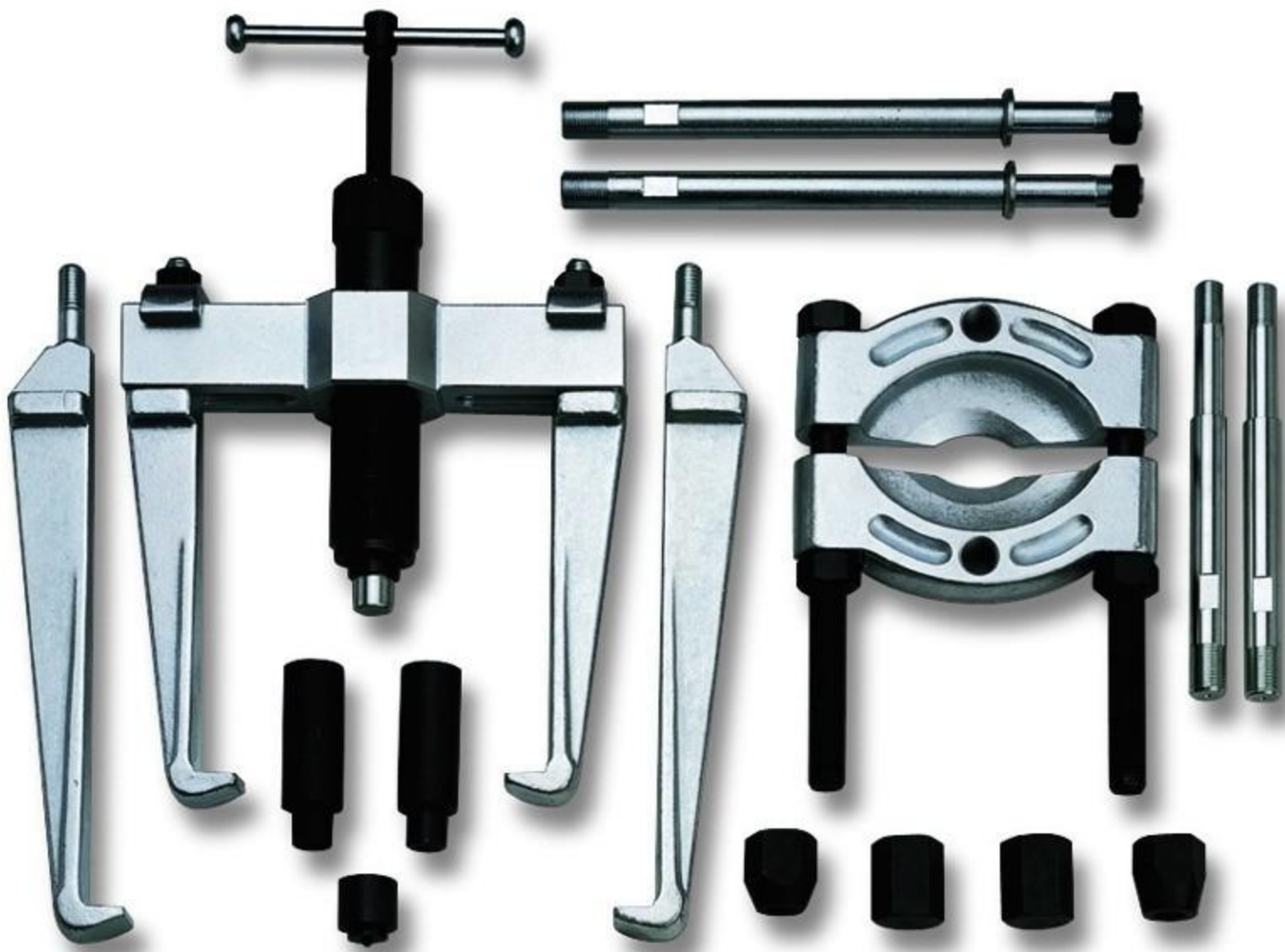


*Рычаги
в
техник*



Тиски

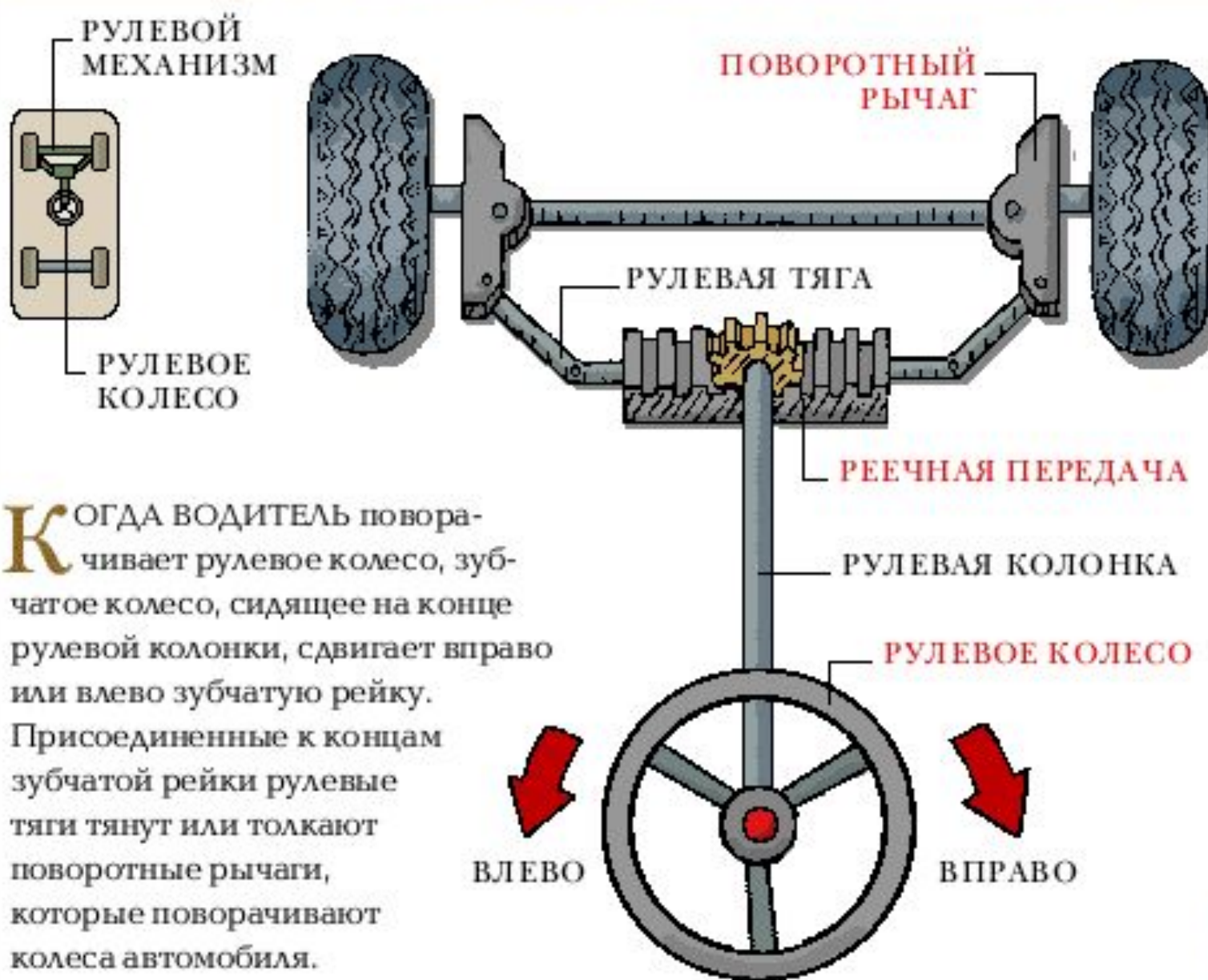




Съёмники

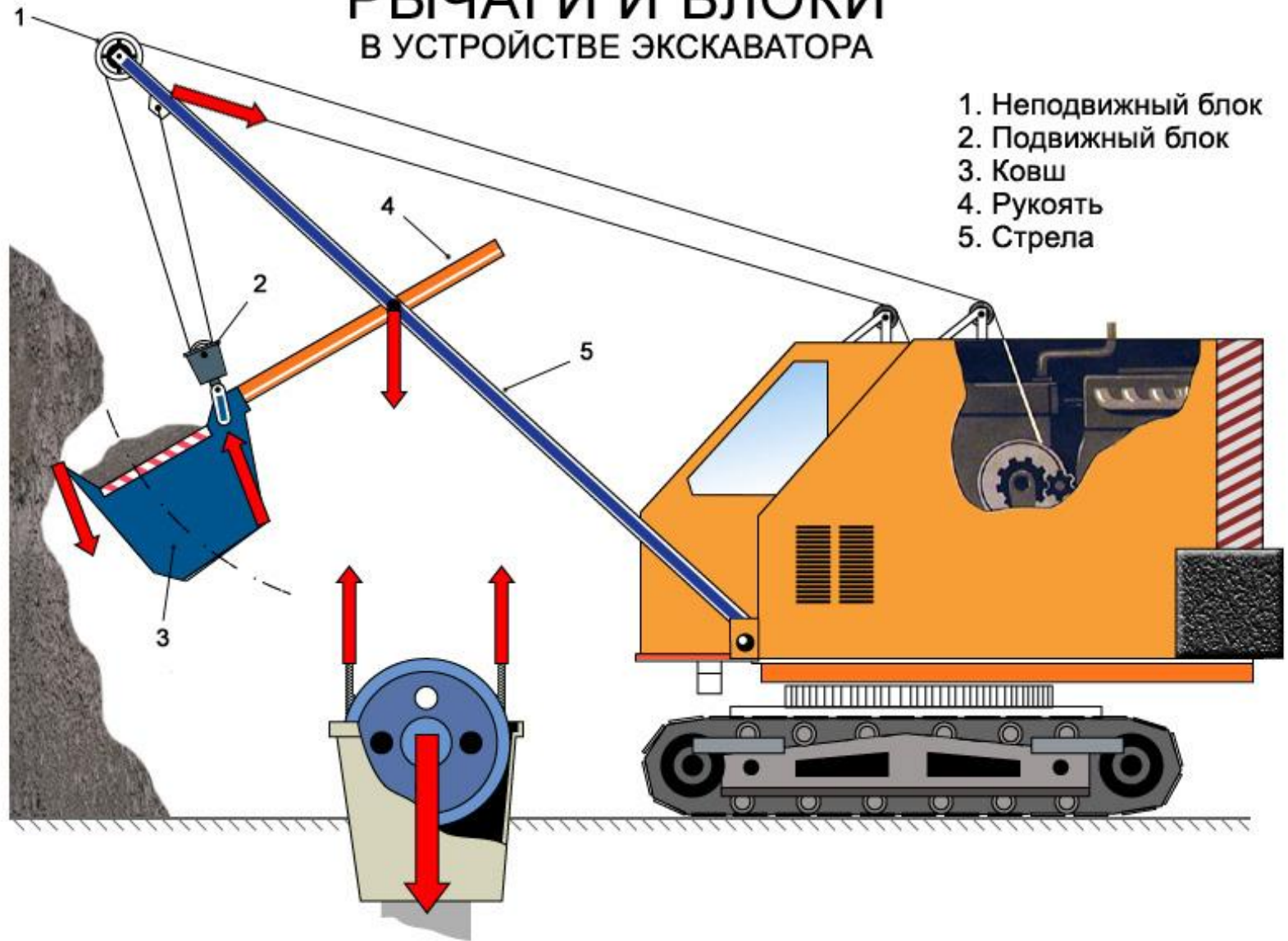


Органы управления автомобилем



Рулевой механизм автомобиля

РЫЧАГИ И БЛОКИ В УСТРОЙСТВЕ ЭКСКАВАТОРА





Наклонная

плоскость



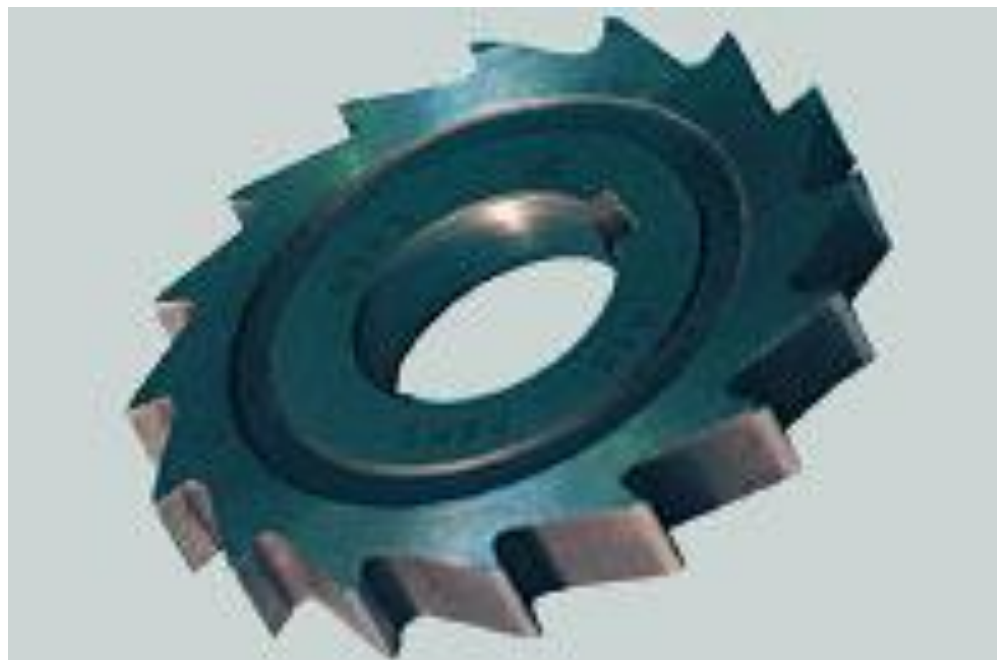
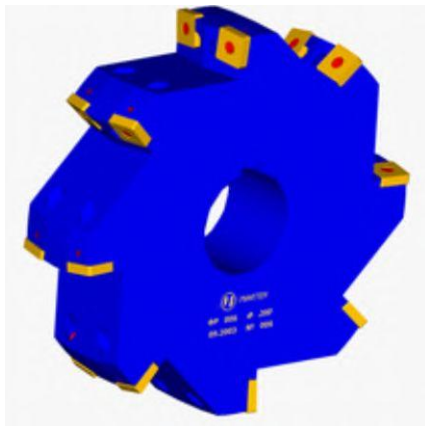
Разновидность наклонной плоскости -
КЛИН

Наклонная плоскость в режущих инструментах



Наклонная плоскость в режущих инструментах



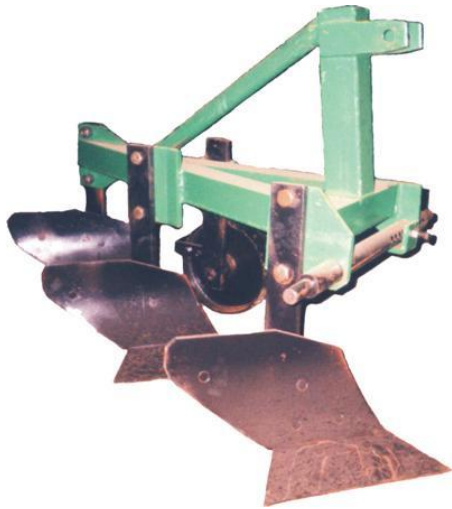


Фрезы и кузнечный пробойник

Мотоблок

Рыхлят почву вращающиеся фрезы





Основа плуга и культиватора –
наклонная плоскость

ПЛУГОМ вспахивают почву для сева.
По полю его тащит лошадь, вол или трактор. У плуга три клина: один — вертикальный, разрезающий почву, другой — подрезающий пласт под поверхностью и третий — переворачивающий пласт.

Вид сверху



ПОЛЕВАЯ ДОСКА

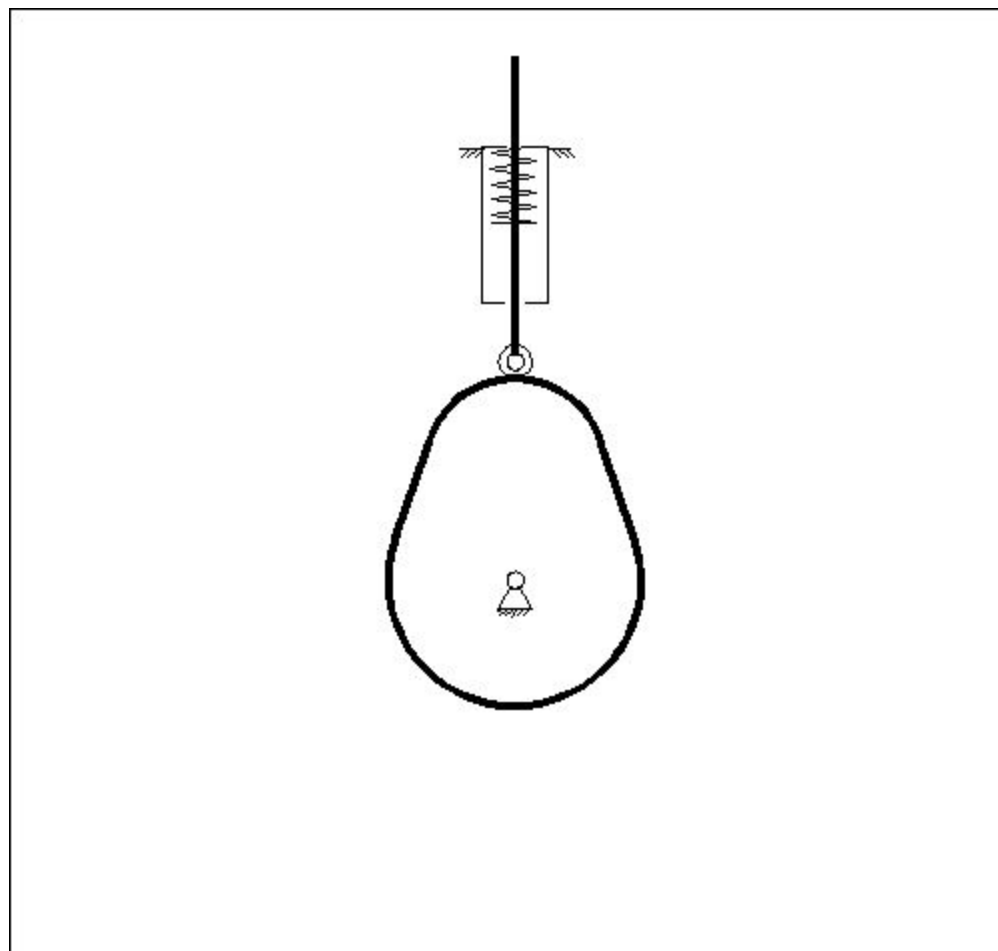
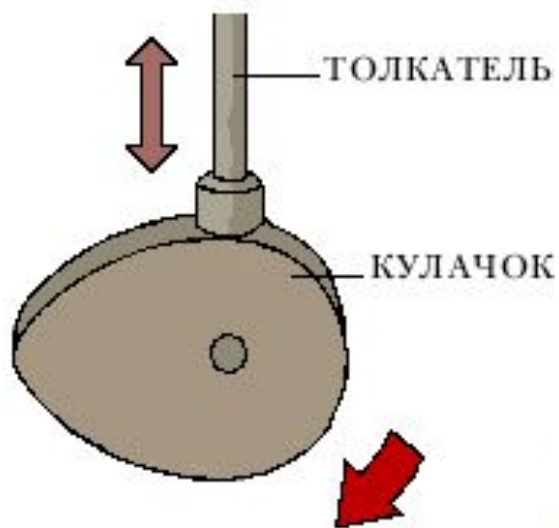
ОТВАЛ

ЛЕМЕХ

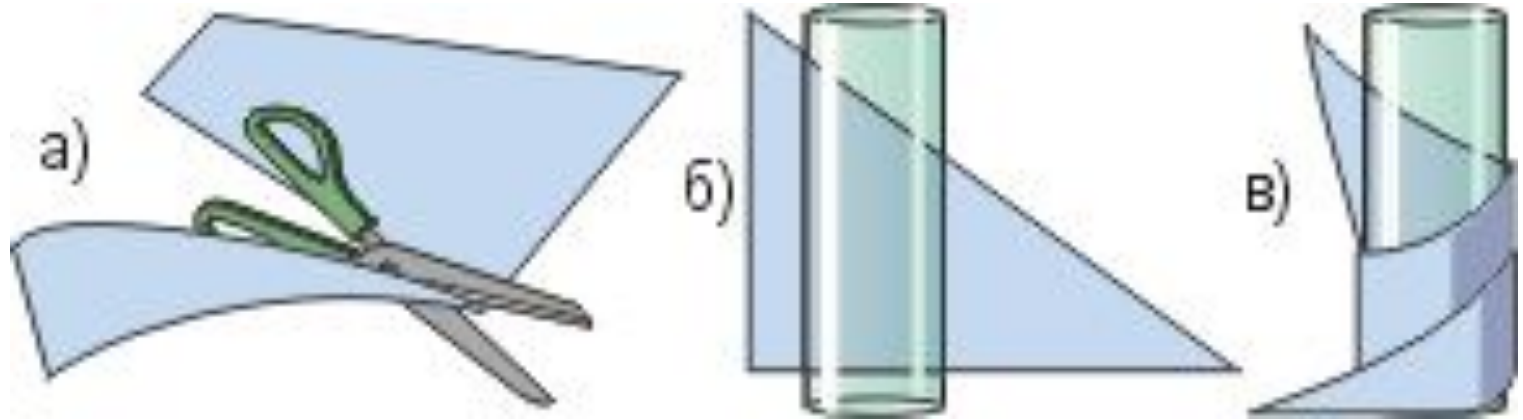
НОЖ

ПАХАТЬ

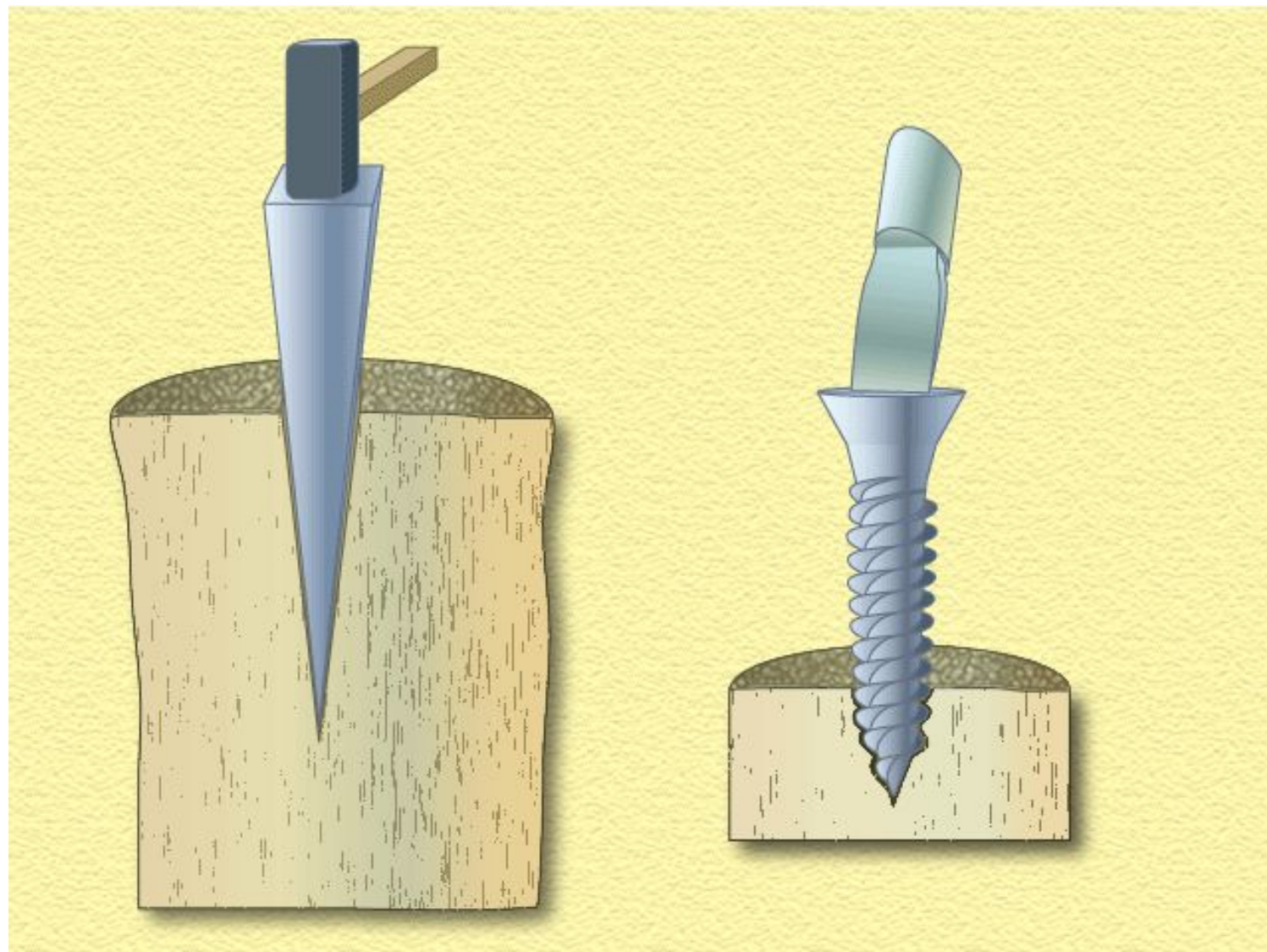




Основа кулачкового механизма –
наклонная плоскость

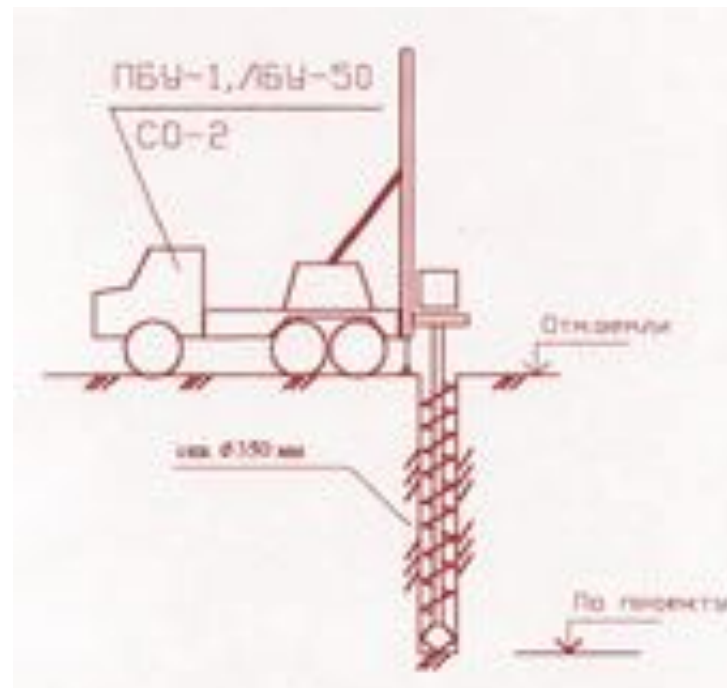


Получение винта из наклонной плоскости



Клин и винт – разновидности наклонной плоскости

Бу
р

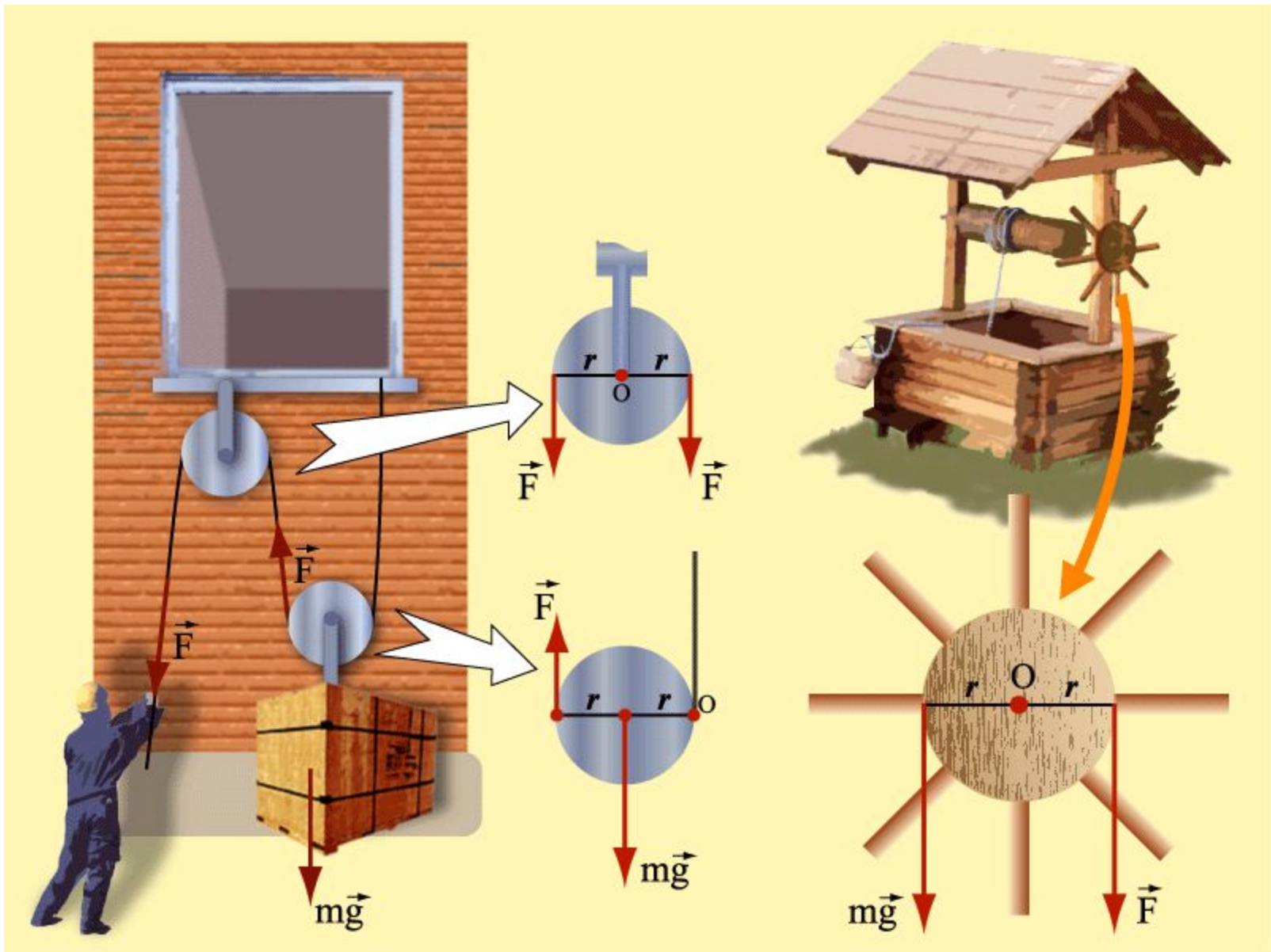




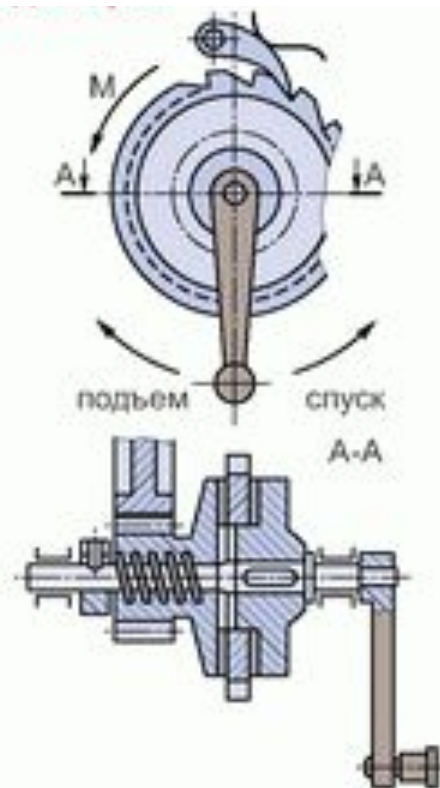
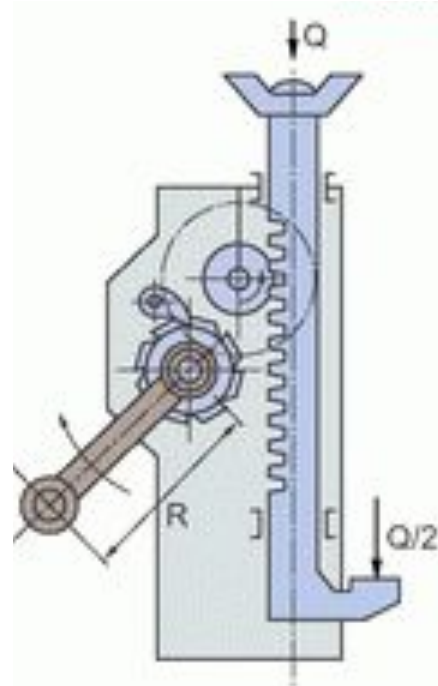
Шнековый бур



Штопор – винт.
При вращении штопора он вворачивается в пробку.

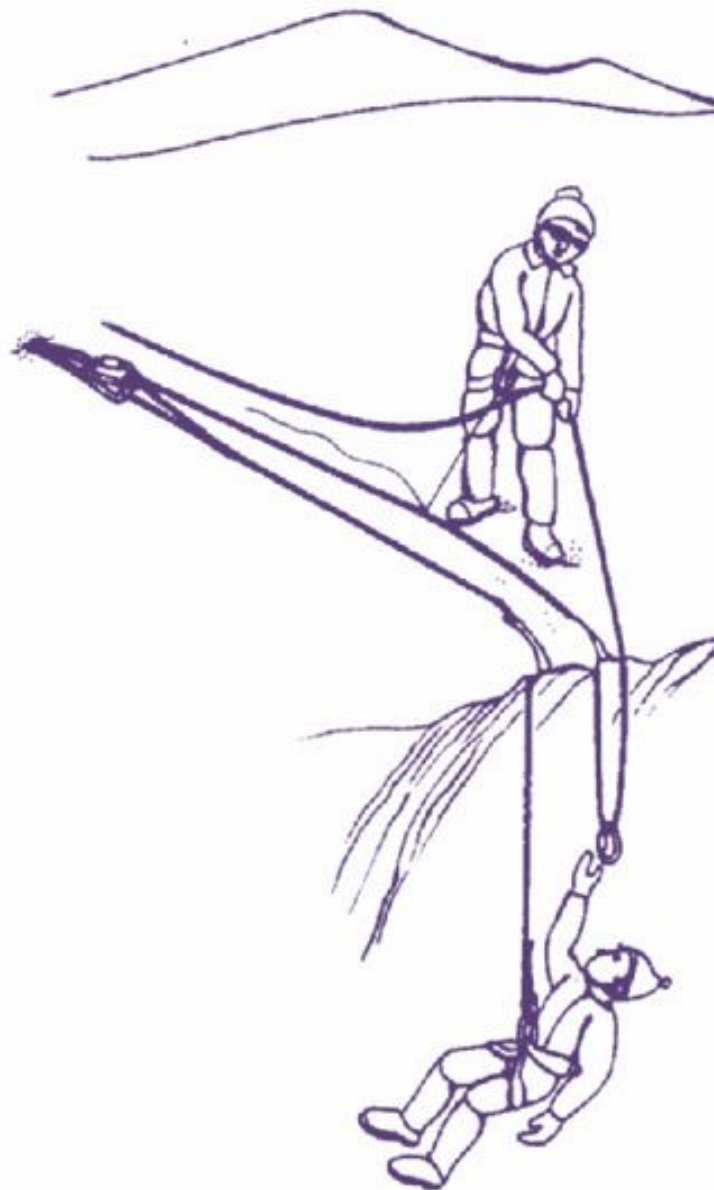
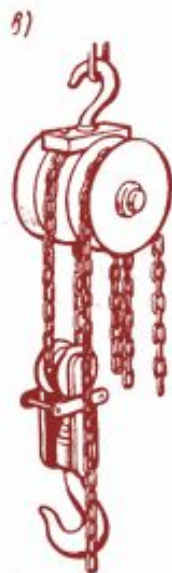
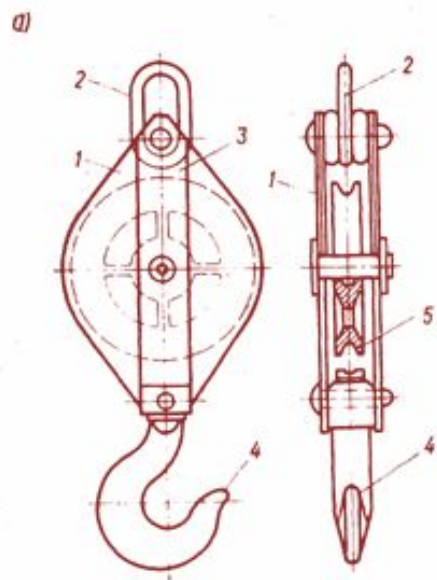


Блоки и ворот

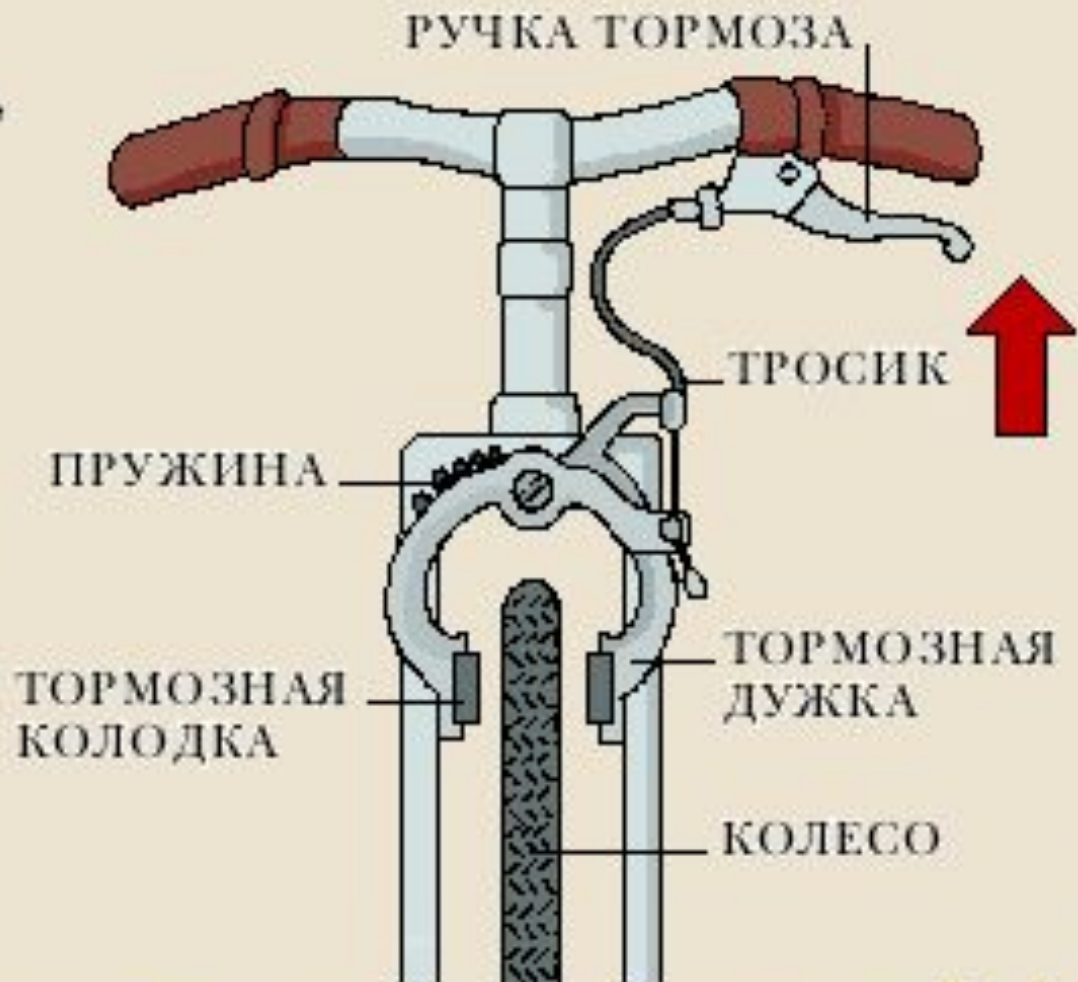


Блок

и



Велосипедист воздействует на тормоз, нажимая на ручку, закрепленную на руле. Тросик, связанный с ручкой, сводит тормозные дужки и прижимает резиновые колодки к ободу колеса. Когда велосипедист отпускает тормоз, дужки расходятся под действием пружины.



Назовите рычаги на велосипеде.

Спасибо за работу!

- 1. Итоги: ...
- 2. Домашнее задание:
повторить §§ 55 – 61
- 3. В. И. Лукашик, Е. В. Иванова. Сборник задач по физике (для 7 – 8 классов), № 747.

