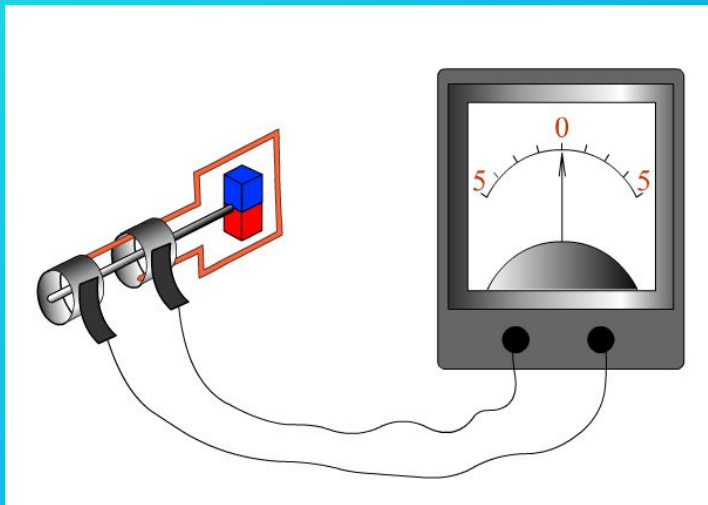


Переменный электрический ТОК



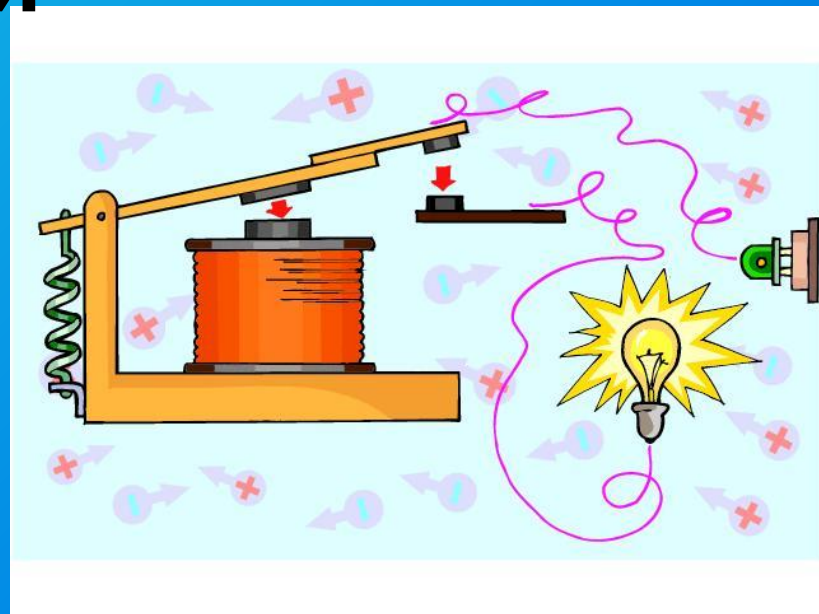
**Как наша прожила б планета,
Как люди жили бы на ней
Без теплоты, магнита, света
И электрических лучей?**

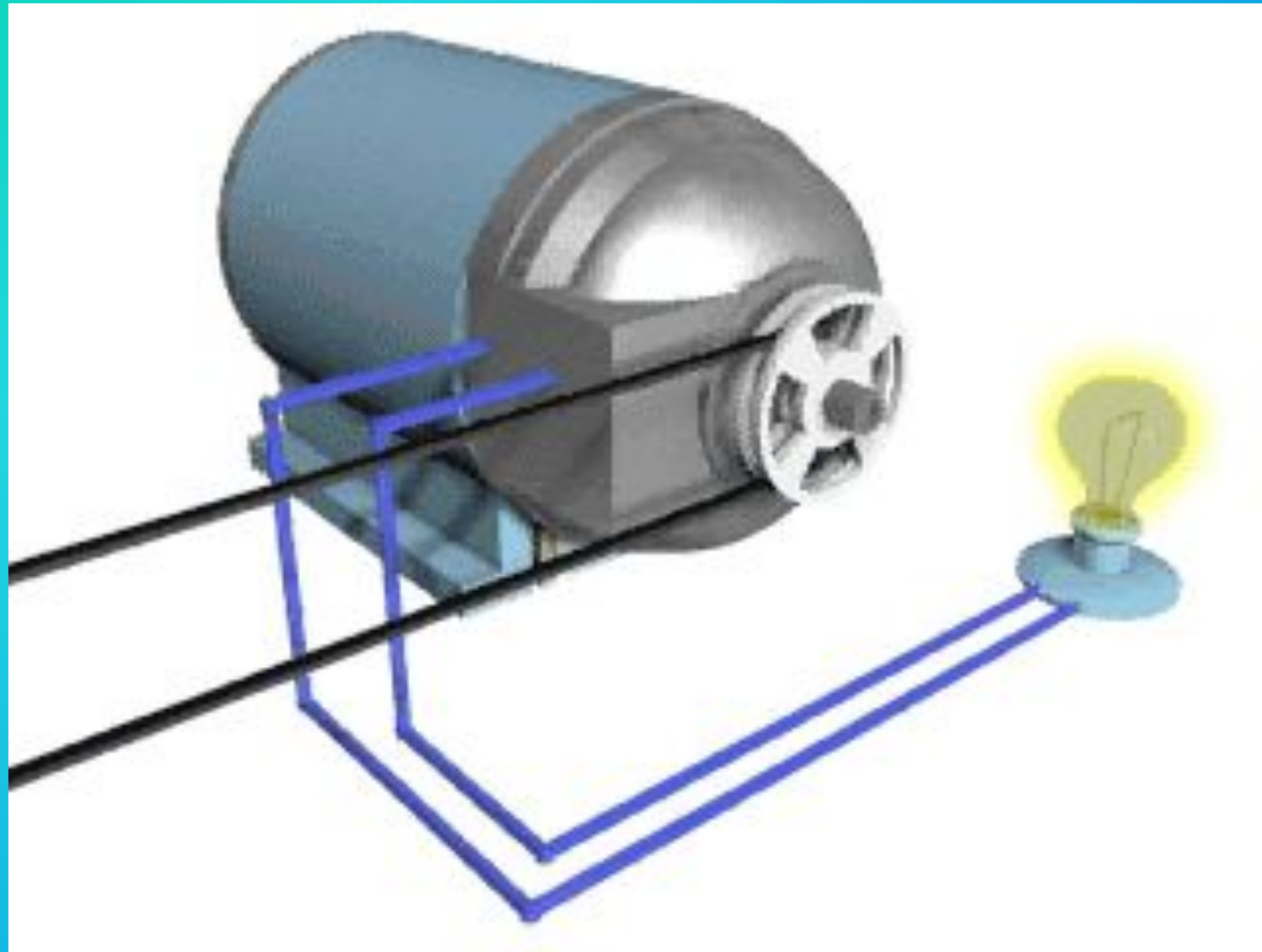
Адам Мицкевич



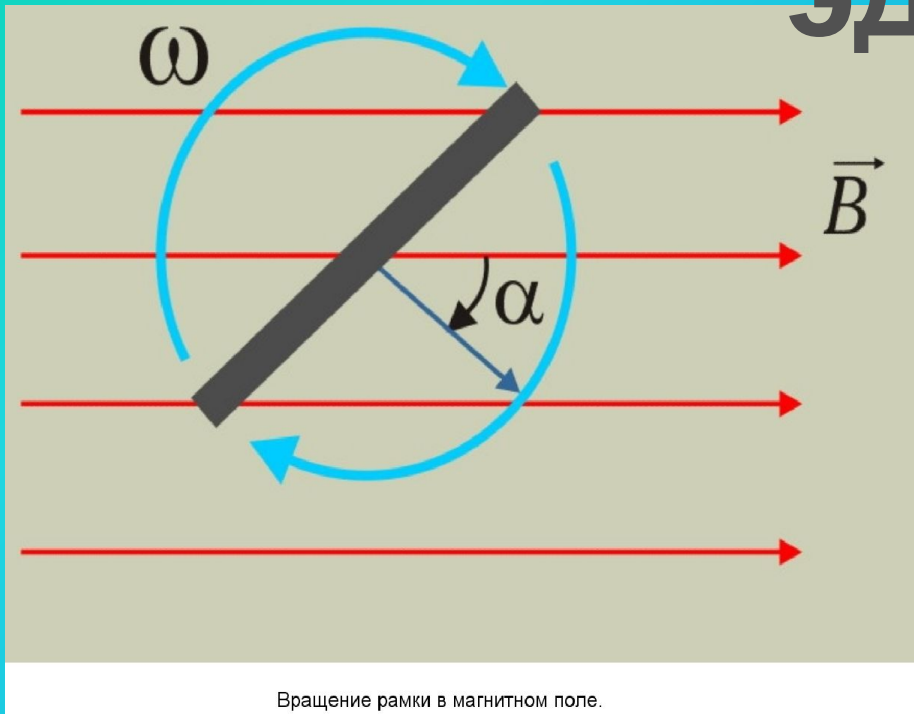
Электрический ток величина и направление которого меняются с течением времени называется переменным.

Переменный электрический ток представляет собой вынужденные электромагнитные колебания.





Получение переменной ЭДС



ЭДС

Переменный ток может возникать при наличии в цепи переменной ЭДС. Получение переменной ЭДС в цепи основано на явлении электромагнитной индукции. Для этого токопроводящую рамку равномерно с угловой скоростью ω вращают в однородном магнитном поле. При этом значение угла α между нормалью к рамке и вектором магнитной индукции будет определяться t выражением:

Следовательно, величина магнитного потока, пронизывающего рамку, будет изменяться со временем по гармоническому закону:

$$\Phi = B \cdot S \cdot \cos \alpha = B \cdot S \cdot \cos \omega \cdot t$$

Согласно закону Фарадея, при изменении потока магнитной индукции, пронизывающего контур, в контуре возникает ЭДС индукции. Используя понятие производной, уточняем формулу для закона электромагнитной индукции

$$e = -\Phi'_t = -(B \cdot S \cdot \cos \omega \cdot t)'_t = B \cdot S \cdot \omega \sin \omega \cdot t$$

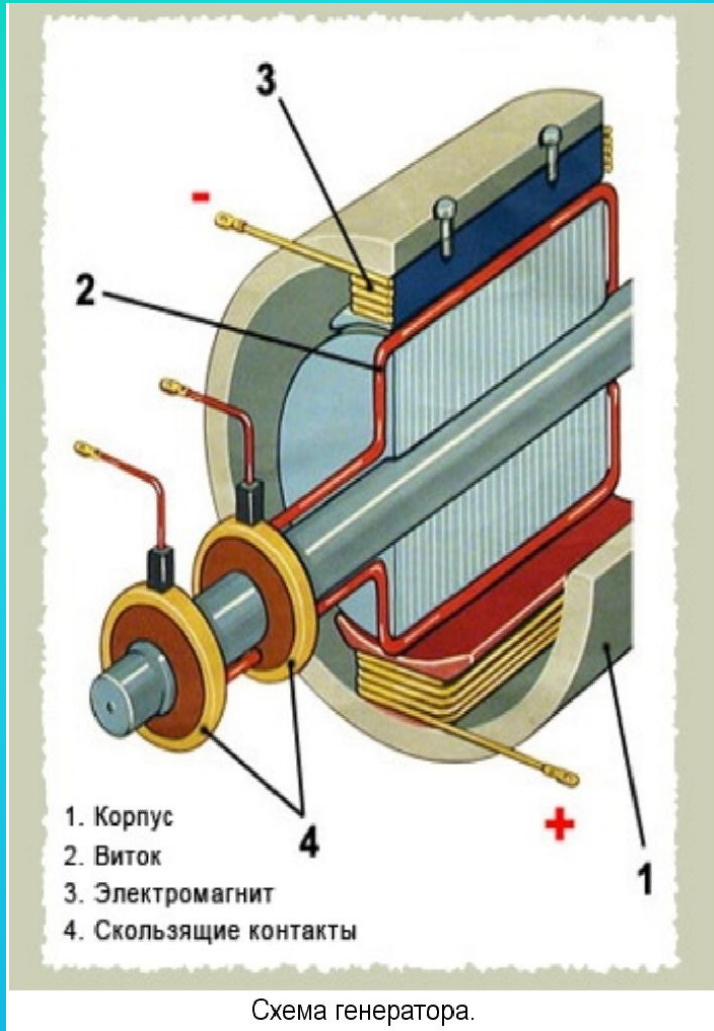


Схема генератора.

При изменении магнитного потока, пронизывающего контур, ЭДС индукции также изменяется со временем по закону синуса (или косинуса).

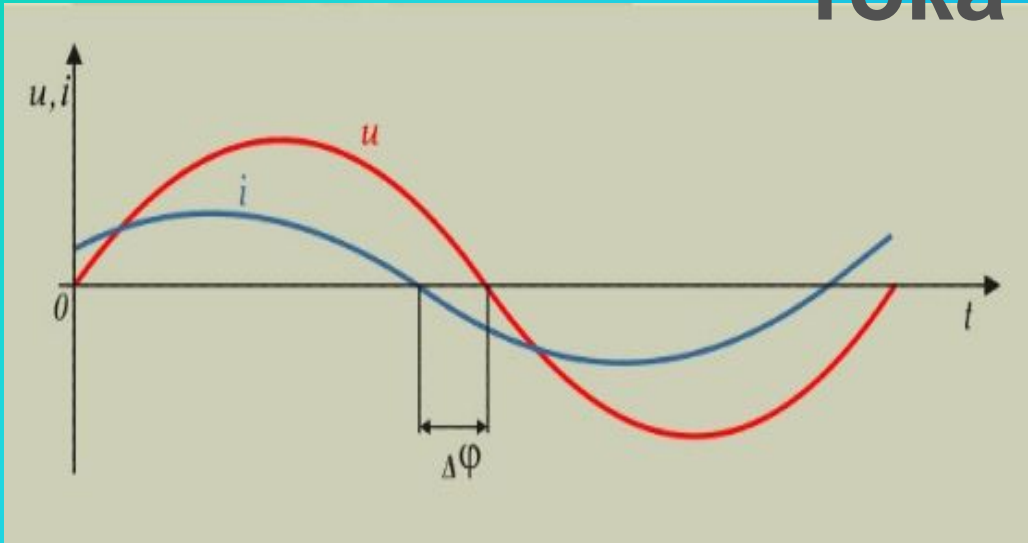
$$\varepsilon_m = B \cdot S \cdot \omega - \text{максимальное значение или амплитуда ЭДС.}$$

Если рамка содержит **N** витков, то амплитуда возрастает в **N** раз.

Подключив источник переменной ЭДС к концам проводника, мы создадим на них переменное напряжение:

$$u = U_m \cdot \sin \omega \cdot t$$

Общие соотношения между напряжением и силой тока



Как и в случае постоянного тока, сила переменного тока определяется напряжением на концах проводника. Можно считать, что в данный момент времени сила тока во всех сечениях проводника имеет одно и то же значение. Но фаза колебаний силы тока может не совпадать с фазой колебаний напряжения.

В таких случаях принято говорить, что существует сдвиг фаз между колебаниями тока и напряжения. В общем случае мгновенное значение напряжения и силы тока можно определить:

$$u = U_m \cdot \sin \omega t$$

$$i = I_m \sin(\omega t + \varphi)$$

или

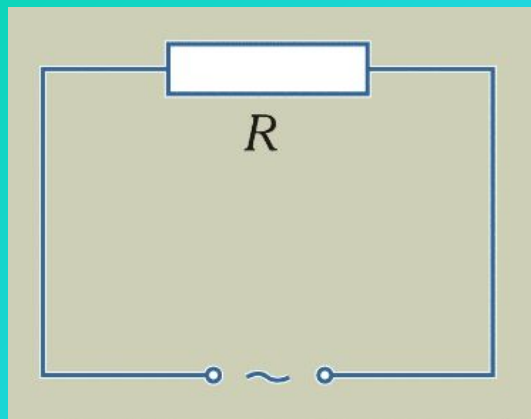
$$u = U_m \cos \omega t$$

$$i = I_m \cos(\omega t + \varphi)$$

φ – сдвиг фаз между колебаниями тока и напряжения

I_m – амплитуда тока, А.

Резистор в цепи переменного тока



Рассмотрим цепь, содержащую нагрузку электрического сопротивления которой велико. Это сопротивление мы теперь будем называть активным, так как при наличии такого сопротивления электрическая цепь поглощает поступающую к ней от источника тока энергию, которая превращается во внутреннюю энергию проводника. В такой цепи:

$$u = U_m \cdot \cos \omega \cdot t$$

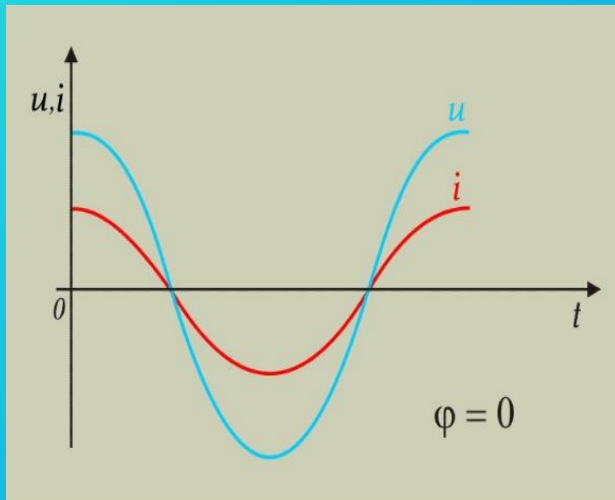
Электрические устройства, преобразующие электрическую энергию во внутреннюю, называются

активными сопротивлениями

Поскольку мгновенное значение силы тока прямо пропорционально мгновенному значению напряжения, то его можно рассчитать по закону Ома для участка цепи:

$$i = \frac{u}{R} = \frac{U_m \cdot \cos \omega t}{R} = I_m \cdot \cos \omega t$$

$$I_m = \frac{U_m}{R}$$



В цепи с активным сопротивлением сдвиг фаз между колебаниями силы тока и напряжения равен нулю, т.е. колебания силы тока совпадают по фазе с колебаниями напряжения.

Действующие значения напряжения и силы тока

Когда говорят, что напряжение в городской электрической сети составляет 220 В, то речь идёт не о мгновенном значении напряжения и не его амплитудном значении, а о так называемом **действующем значении**.

Когда на электроприборах указывают силу тока, на которую они рассчитаны, то также имеют в виду **действующее значение силы тока**.

ФИЗИЧЕСКИЙ СМЫСЛ

Действующее значение силы переменного тока равно силе постоянного тока, выделяющего в проводнике то же количество теплоты, что и переменный ток за то же время.

$$I = \frac{I_m}{\sqrt{2}}$$

Действующее значение напряжения:

$$U = \frac{U_m}{\sqrt{2}}$$


Мощность в цепи переменного

Действующие значения **тока** напряжения и силы тока фиксируются электроизмерительными приборами и позволяют непосредственно вычислять мощность переменного тока в цепи.

Мощность в цепи переменного тока определяется теми же соотношениями, что и мощность постоянного тока, в которые вместо силы постоянного тока и постоянного напряжения подставляют соответствующие действующие значения:

$$P = U \cdot I$$

Когда между напряжением и силой тока существует сдвиг фаз, мощность определяется по формуле:

$$P = U \cdot I \cdot \cos \varphi$$

ВЫВОД

ы

На этом уроке вы узнали, что:

- переменный электрический ток представляет собой вынужденные электромагнитные колебания, в которых сила тока в цепи изменяется со временем по гармоническому закону;
- получение переменной ЭДС в цепи основано на явлении электромагнитной индукции;
- на активном сопротивлении разность фаз колебаний силы тока и напряжения равна нулю;
- действующие значения переменного тока и напряжения равны значениям постоянного тока и напряжения, при которых в цепи с тем же активным сопротивлением выделялась бы та же энергия;
- мощность в цепи переменного тока определяется теми же соотношениями, что и мощность постоянного тока, в которые вместо силы постоянного тока и постоянного напряжения подставляются соответствующие действующие

РЕШЕНИЕ ЗАДАЧ

Рамка, имеющая 100 витков, вращается с частотой 15 Гц в однородном магнитном поле индукцией 0,2 Тл. Чему равна площадь рамки, если амплитудное значение возникающей в ней ЭДС 45 В?

ДАНО:

$$N=100$$

ШТ

$$\nu=15 \text{ Гц}$$

$$B=0,2 \text{ Тл}$$

$$\varepsilon_m = 45 \text{ В}$$

S - ?

ОТВЕТ: $S = 0,024$

м^2

РЕШЕНИЕ:

$$e = \varepsilon_m \sin \omega t$$

$$\varepsilon_m = BS \omega$$

$$\omega = 2\pi/T = 2\pi \nu$$

$$\varepsilon_m = BS 2\pi \nu$$

(1
ВИТОК)

$$\varepsilon_{mn} = BSN 2\pi \nu$$

$$S = \varepsilon_{mn} / (BN 2\pi \nu)$$

ВЫЧИСЛЕНИЕ.

$$S = \frac{45}{0,2 \cdot 100 \cdot 2 \cdot 3,14 \cdot 15} = 0,024 \text{ м}^2$$

РАЗМЕРНОСТЬ

$$[S] = \left[\frac{\text{В}}{\text{Тл} \cdot \text{Гц}} = \frac{\frac{\text{Дж}}{\text{Кл}}}{\frac{\text{Н}}{\text{А} \cdot \text{м}} \cdot \frac{1}{\text{с}}} = \right.$$

$$\left. = \frac{\frac{\text{Н} \cdot \text{м}}{\text{А} \cdot \text{с}}}{\frac{\text{Н}}{\text{А} \cdot \text{м}} \cdot \frac{1}{\text{с}}} = \text{м}^2 \right]$$



ДОМАШНЕЕ ЗАДАНИЕ

Учебник:

**§ 31, 32; Г.Я.Мякишев, Б.Б.Буховцев
«ФИЗИКА – 11». Стр. 102 упражнение 4
задача №5.**

Подготовить реферат на тему:

- 1. «Новые современные типы генераторов»**
- 2. «Оборудование предприятий общественного питания в которых электрическая энергия превращается в другие виды энергии».**