

Министерство образования и науки Российской Федерации
Поволжский Государственный Технологический Университет

Кафедра природообустройства

АДСОРБЕРЫ С ПСЕВДООЖИЖЕННЫМ СЛОЕМ

Выполнила: ст.гр.ЗОС-41
Кудряшова А.И.

Йошкар-Ола
2013г.

АДСОРБЕР С ПСЕВДООЖИЖЕННЫМ СЛОЕМ

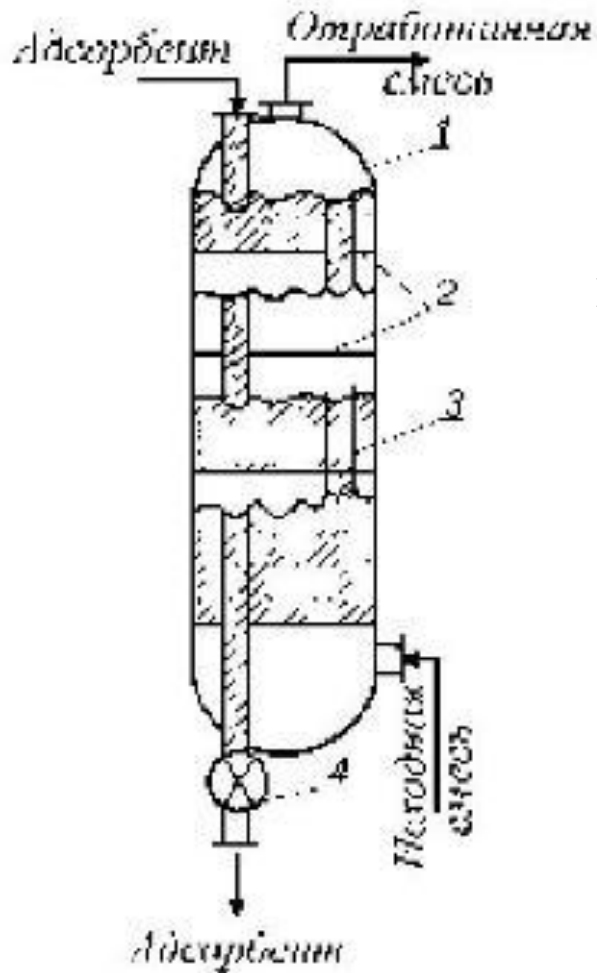


Схема адсорбер с

псевдоожигенным слоем
адсорбента:

1 - корпус;

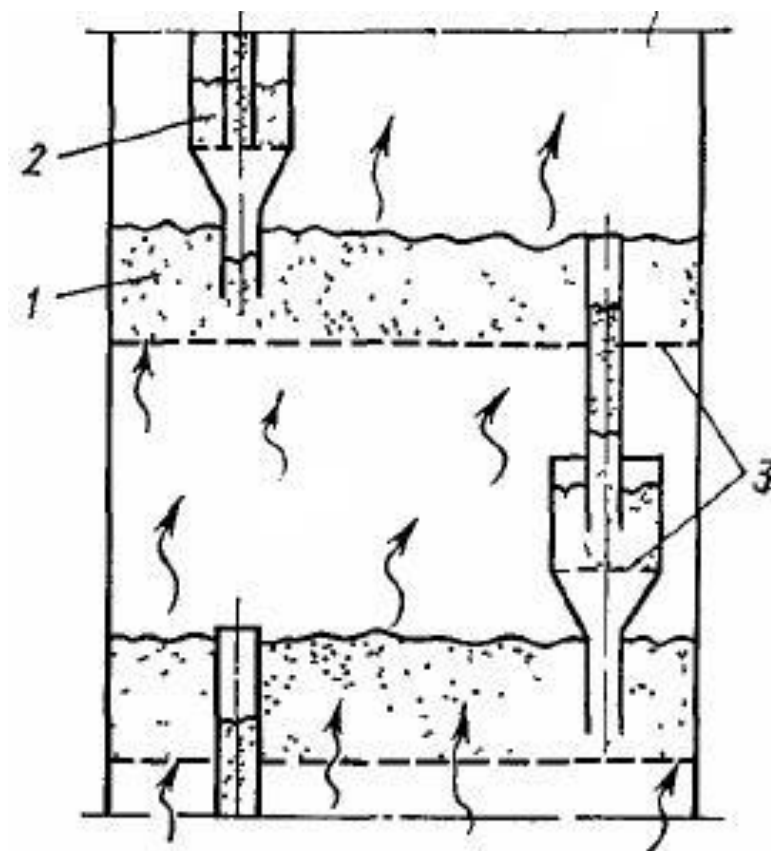
2 - распределительные решетки;

3 - переточная труба;

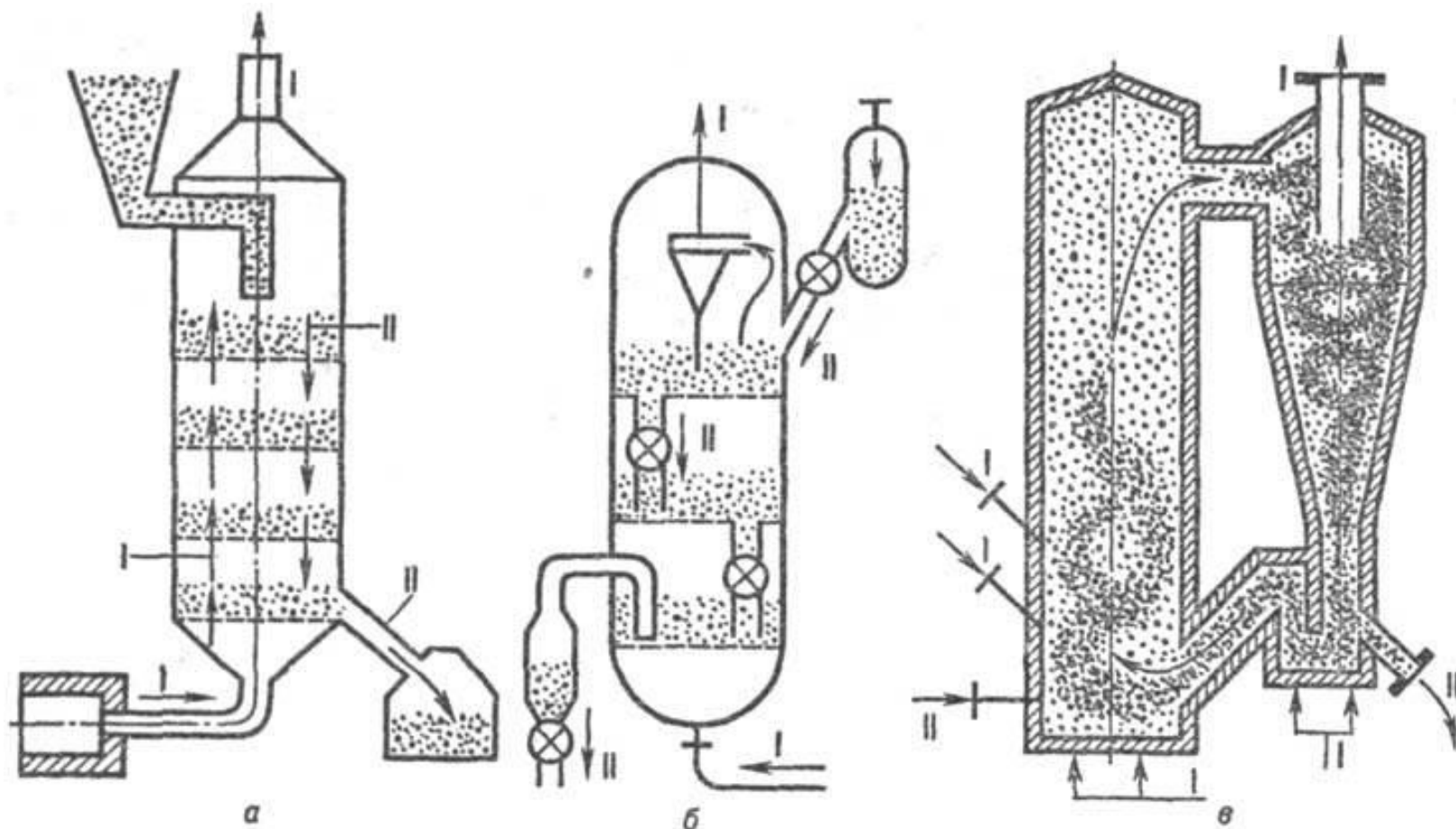
4 - затвор-регулятор

АДСОРБЕР С ПСЕВДООЖИЖЕННЫМ СЛОЕМ

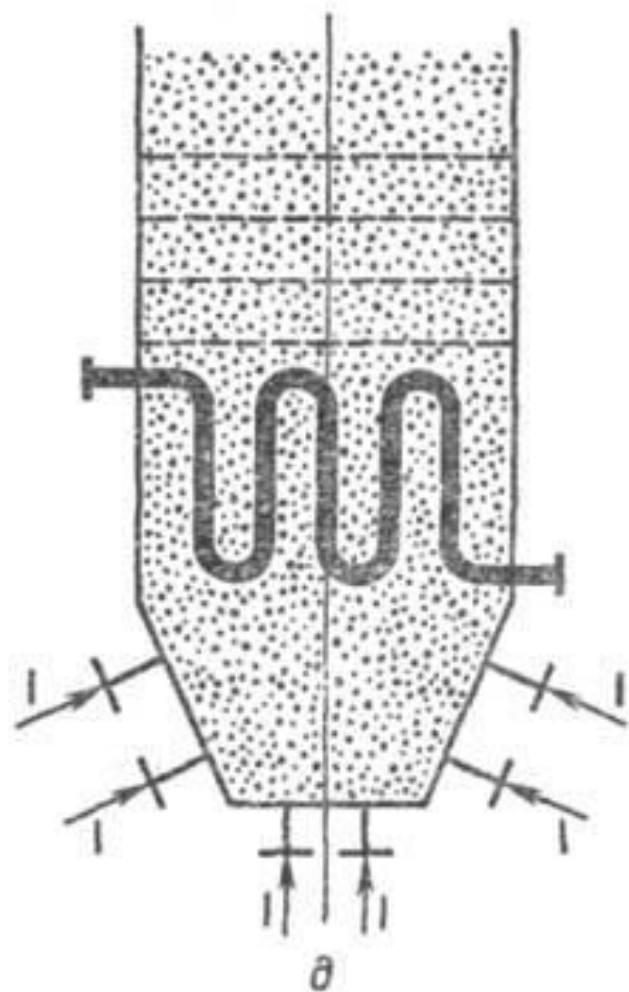
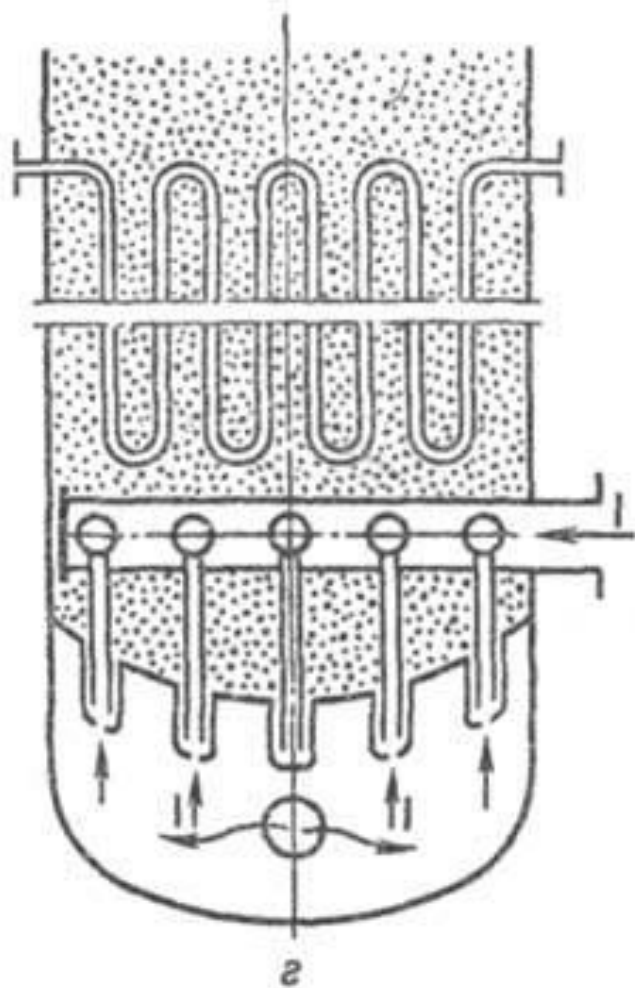
Переточное устройство
с дополнительным
псевдооживленным
слоем адсорбента:
1 – основной
псевдооживленный
слой;
2 – дополнительный
слой;
3 – решетки



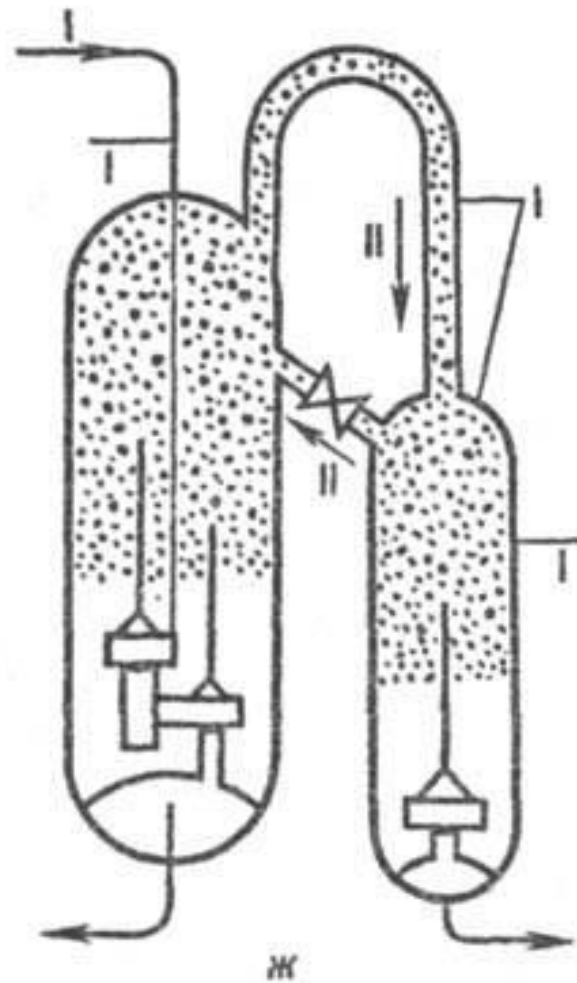
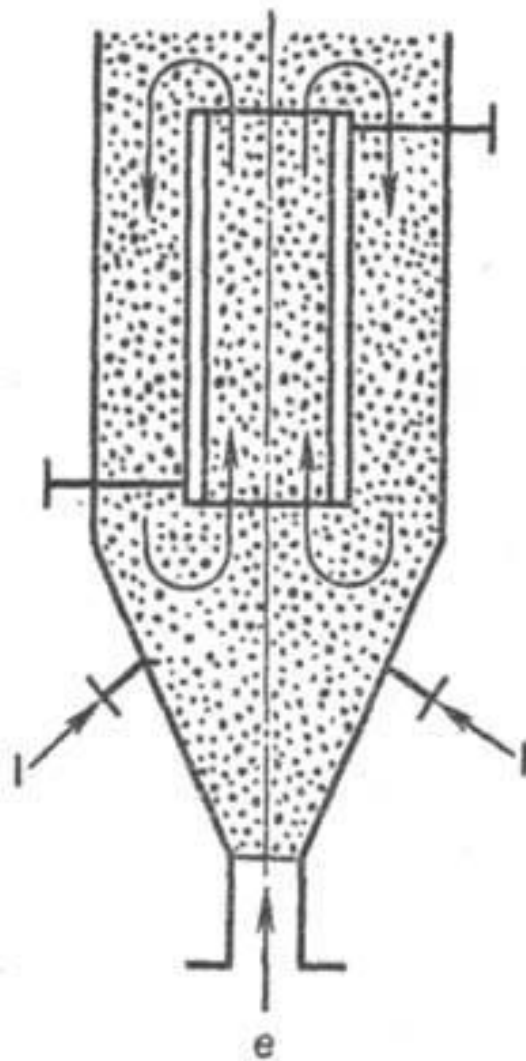
АППАРАТЫ С ПСЕВДООЖИЖЕННЫМ СЛОЕМ



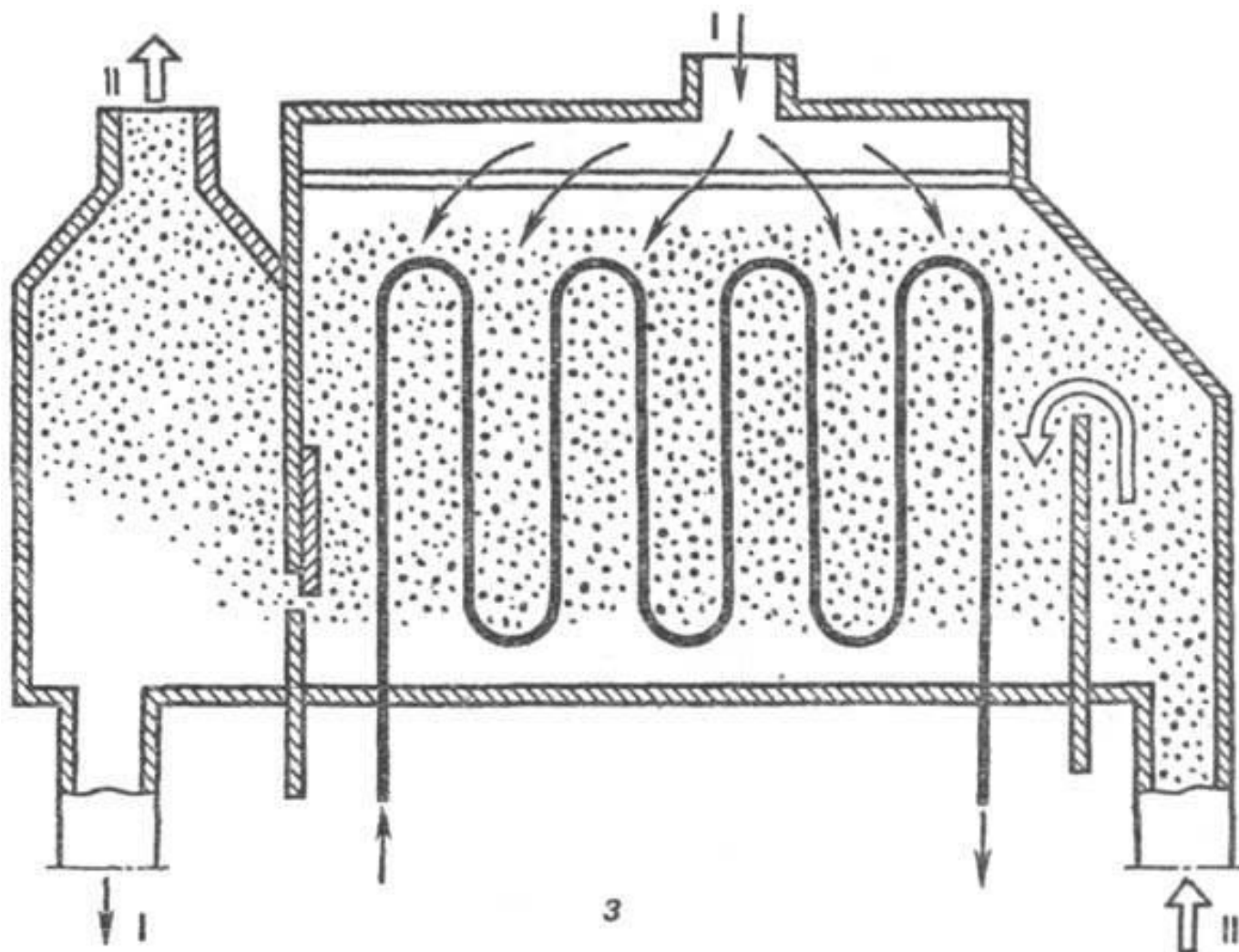
АППАРАТЫ С ПСЕВДООЖИЖЕННЫМ СЛОЕМ



АППАРАТЫ С ПСЕВДООЖИЖЕННЫМ СЛОЕМ



АППАРАТЫ С ПСЕВДООЖИЖЕННЫМ СЛОЕМ



ВСЁ!



**СПАСИБО ЗА
ВНИМАНИЕ**