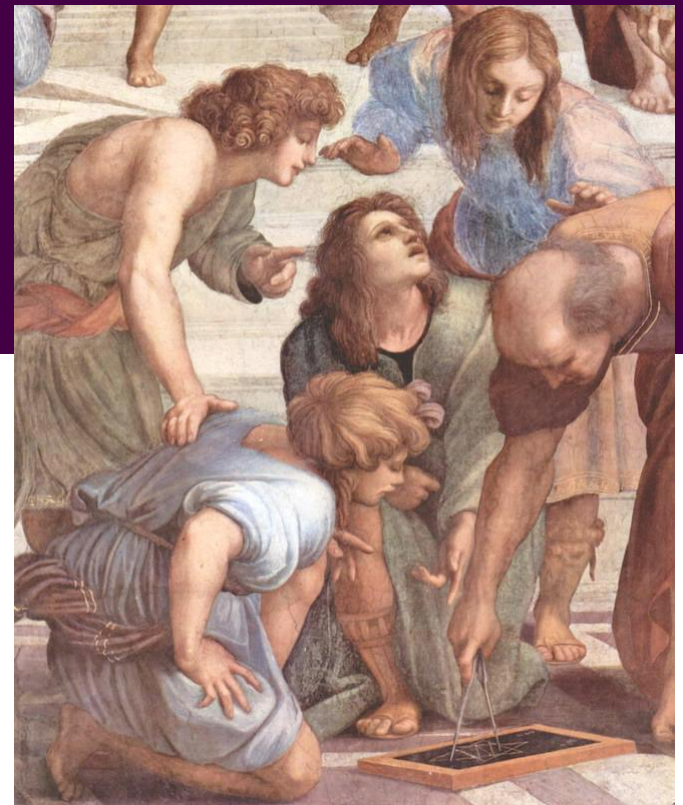


Алгоритм Евклида

Составила: Антонова Е.П.

2009г.



Постановка Задачи



Рассмотрим следующую задачу: требуется составить программу определения наибольшего общего делителя (НОД) двух натуральных чисел.

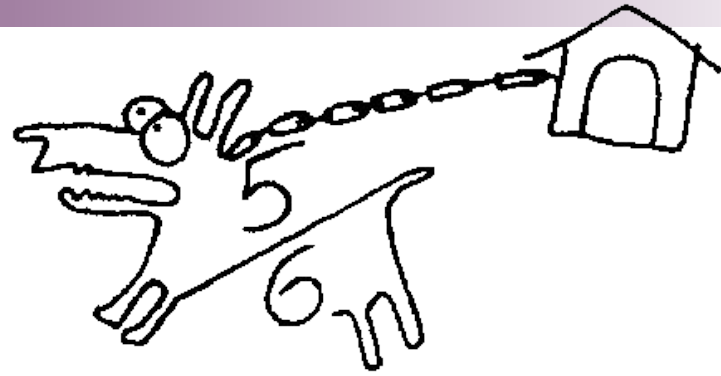
Вспомним математику. Наибольший общий делитель двух натуральных чисел — это самое большое натуральное число, на которое они делятся нацело. Например, у чисел 12 и 18 имеются общие делители: 2, 3, 6. Наибольшим общим делителем является число 6. Это записывается так:

$$\text{НОД}(12, 18) = 6.$$

Обозначим исходные данные как M и N . Постановка задачи выглядит следующим образом:

Дано: M, N

Найти: $\text{НОД}(M, N)$.



Решение

- Не существует формулы для нахождения НОД двух чисел. Но зато достаточно давно, задолго до появления ЭВМ, был известен алгоритмический способ решения этой задачи.
- Называется он ***алгоритмом Евклида.***

Идея алгоритма



Идея этого алгоритма основана на том свойстве, что если $M > N$, то

$$\text{НОД}(M, N) = \text{НОД}(M - N, N).$$

Иначе говоря, НОД двух натуральных чисел равен НОД их положительной разности и меньшего числа.

Доказательство



- Пусть K — общий делитель M и N ($M > N$). Это значит, что $M = tK$, $N = pK$, где t, p — натуральные числа, причем $t > p$. Тогда $M - N = K(t - p)$, откуда следует, что K — делитель числа $M - N$. Значит, все общие делители чисел M и N являются делителями их разности $M - N$, в том числе и наибольший общий делитель. Отсюда:

$$\text{НОД}(M, N) = \text{НОД}(M - N, N).$$

- Второе очевидное свойство:

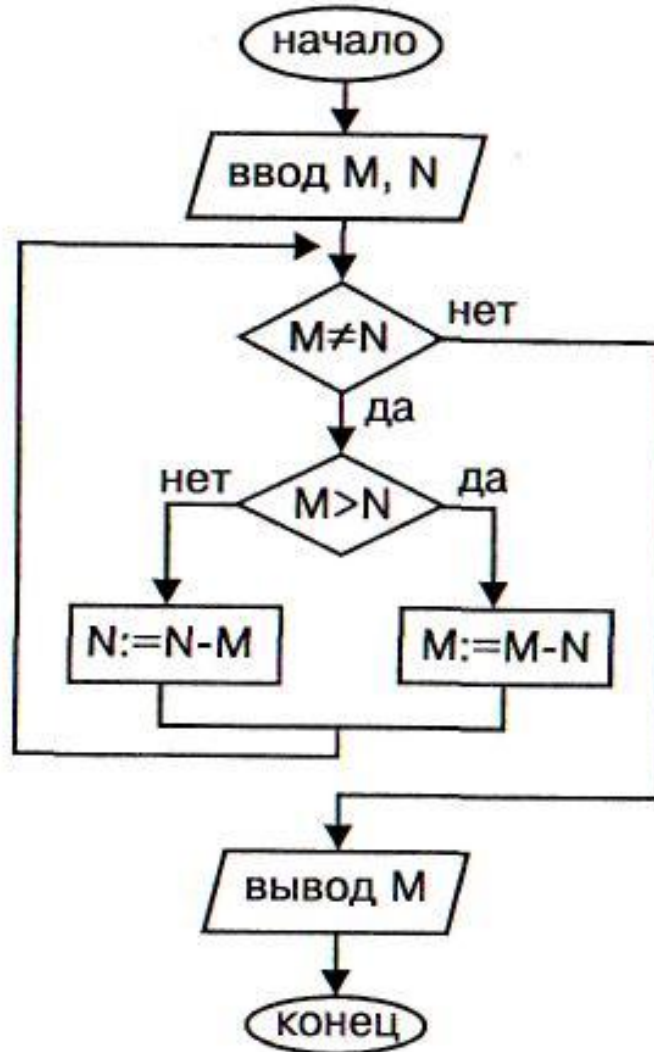
$$\text{НОД}(M, M) = M.$$

Алгоритм Евклида



- если числа равны, то взять любое из них в качестве ответа, в противном случае продолжить выполнение алгоритма;
- заменить большее число разностью большего и меньшего из чисел;
- вернуться к выполнению п. 1.

Блок-схема алгоритма Евклида



Задание для практики:

Напишите программу, реализующую алгоритм Евклида для нахождения наибольшего общего делителя для двух натуральных чисел

Программа на языке Паскаль

```
Program Evklid;  
var M, N : integer;  
begin  
  writeln('Введите M и N');  
  readln(M,N);  
  while M<>N do  
    begin  
      if M>N then M:=M-N else N:=N-M  
    end;  
  write('НОД=',M)  
end.
```

