

Апаратура ручного керування напругою до 1000 В. Тенденції в удосконаленні електротехнічних апаратів [1]

1. Використання екологічно чистих (без ПВХ і галогенів та ін.), ударостійких, термостійких, дугостійких, стійких до ультрафіолетових променів, міцних матеріалів;
2. Використання вакуумних, елегазових комутаційних апаратів;
3. Уніфікація елементів обладнання (здешевлення виробництва, швидка заміна та ін.);
4. Блочний (модульний) принцип виконання (зміна функціональної структури, адаптація до умов експлуатації);
5. Широке використання електронних та інформаційних технологій (розширення функціональних можливостей, крім комутації та захисту, моніторингу стану, напрацювання на відмову, розширення параметрів контролю та режимів, функцій захисту, попередження аварійних ситуацій та ін.);
6. Мініатюризація елементів та апаратів, зменшення ваги, габаритів та ін.;
7. Покращення дизайну (скромно, красиво, надійно, зручно, сучасно, гармонійно, функціонально, безпечно та ін.);

Апаратура ручного керування напругою до 1000 В.
Електроустановочні пристрої (Інсталяційна техніка).

Включають: вимикачі, перемикачі, кнопки, таймери, датчики освітленості, сили вітру, світлорегулятори, терморегулятори, розетки, обладнання для телекомунікацій (телефонні, антенні, комп'ютерні розетки, роз'єми), датчики руху, обладнання систем керування жалюзі, регулюючі пристрої систем життєдіяльності та ін.

Виготовляються для закритої та відкритої установки, в звичайному та вологозахищеному виконанні (IP-44), в вимикачах, перемикачах різних серій використовують один механізм (дає можливість заміни серії, дизайну, клавіш та ін.).

Вимикачі виготовляють на напругу 250 В і струми 10 і 16 А, одно- або двополюсними, одно- або двоклавішними, з N-клемою або без неї, з підсвіткою або без неї; перемикачі на три положення (з нульовим або без нього). Підсвітка – малопотужні лампи розжарення чи тліючого розряду на $U - 8, 12, 24, 230$ В, та струм від 0.4 до 40 мА. Вимикачі можуть об'єднуватись з таймерами, різними датчиками присутності людей, з дистанційним керуванням.

Апаратура ручного керування напругою до 1000 В. Комутаційні та захисні апарати НН [1,14]

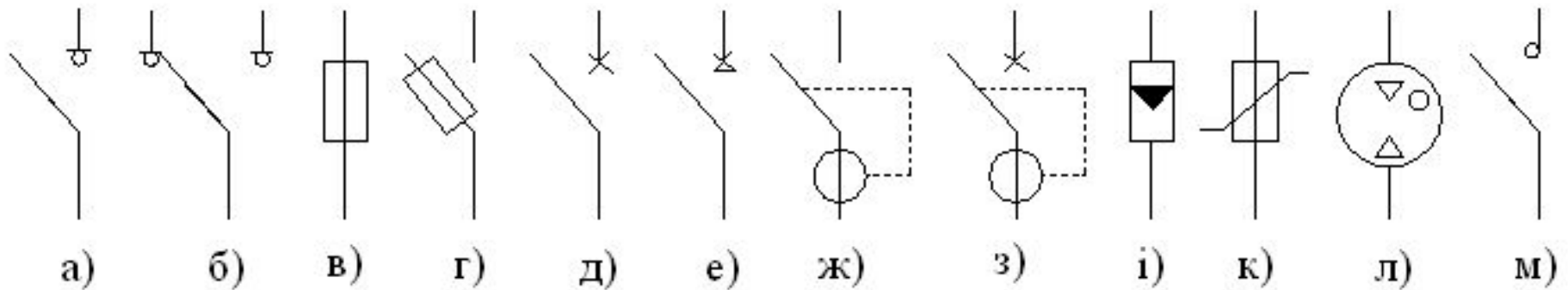
Виконують функції:

- оперативних комутацій;
- забезпечення гарантованого розриву;
- захисту від струмів перевантажень;
- захисту від надструмів кз;
- захисту людей від уражень електричним струмом;
- захисту від невеликих струмів витоку та запобігання пожежам;
- захисту від атмосферних та комутаційних перенапруг.

Апарати можуть виконувати одну або кілька функцій.

Апаратура ручного керування напругою до 1000 В. Комутаційні та захисні апарати НН.

Умовні позначення апаратів НН.



а) – вимикач навантаження; б) – перемикач; в) – запобіжник; г) – вимикач навантаження із запобіжником; д) – автоматичний вимикач; е) – автоматичний вимикач з функцією гарантованого розриву; ж) – диференційний вимикач; з) – автоматичний вимикач з диференційним реле; і), к), л) – обмежувачі перенапруг (вілітові та газові розрядники); м) – магнітні пускачі та контактори.

Апаратура ручного керування напругою до 1000 В. Вимикачі навантаження [1]

Вимикачі навантаження – функції оперативних комутацій та гарантованого розриву.

Поняття гарантованого розриву – на заміну поняття видимого розриву, створення якого в просторово обмежених умовах розподільних споруд НН є небезпечним (відмови від рубильників).

Вимоги нормативів МЕК до гарантованого розриву:

- розходження контактів у вимкненому стані витримує стандартний імпульс напруги 8 кВ;
- сигналізація стану “ вимкнено ” та її поява тільки у випадку розходження контактів усіх полюсів;
- малі струми витоку.

Випускається на струми від 0,5А до 6300А, спроможні вимикати робочі струми, витримують наскрізні струми кЗ.

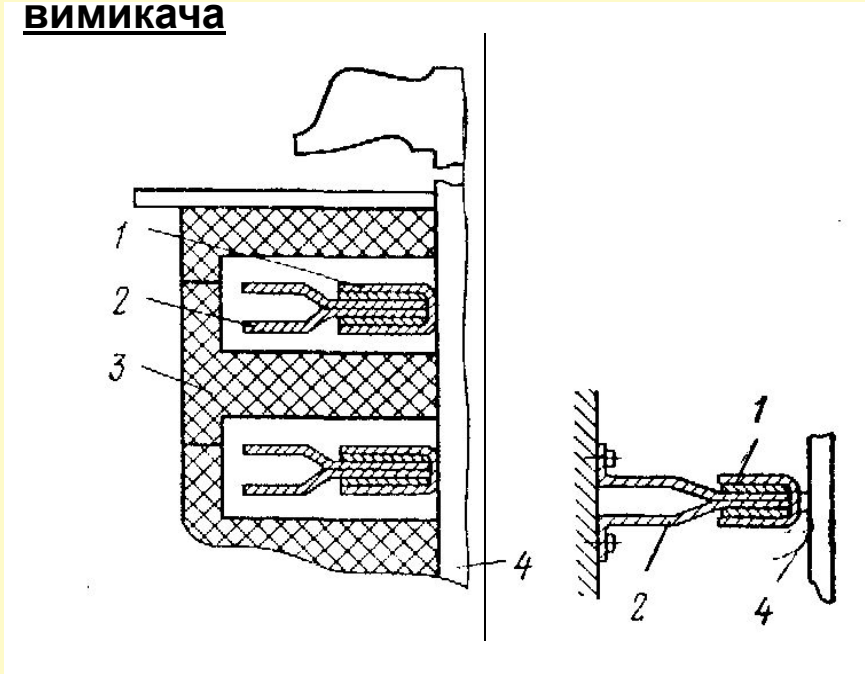
Як вимикачі навантаження використовують також автоматичні вимикачі без блоку розчіплювача.

- В СЕП використовують: - в кінці ліній з одностороннім живленням, що захищені автоматичним вимикачем;
- на початку ліній у комплекті з запобіжником.

Різновид вимикача навантаження – перемикач, що застосовується в схемах ручного введення резерву.

Апаратура ручного керування напругою до 1000 В. Пакетні та універсальні вимикачі, ручні пускачі.

Схема пакетного вимикача



Випускають:

- для постійного та змінного струму напругою до 380В, на струм до 60А;
- одно-, дво- та триполюсними;
- у виконанні: загального призначення захищеного та герметичного виконання

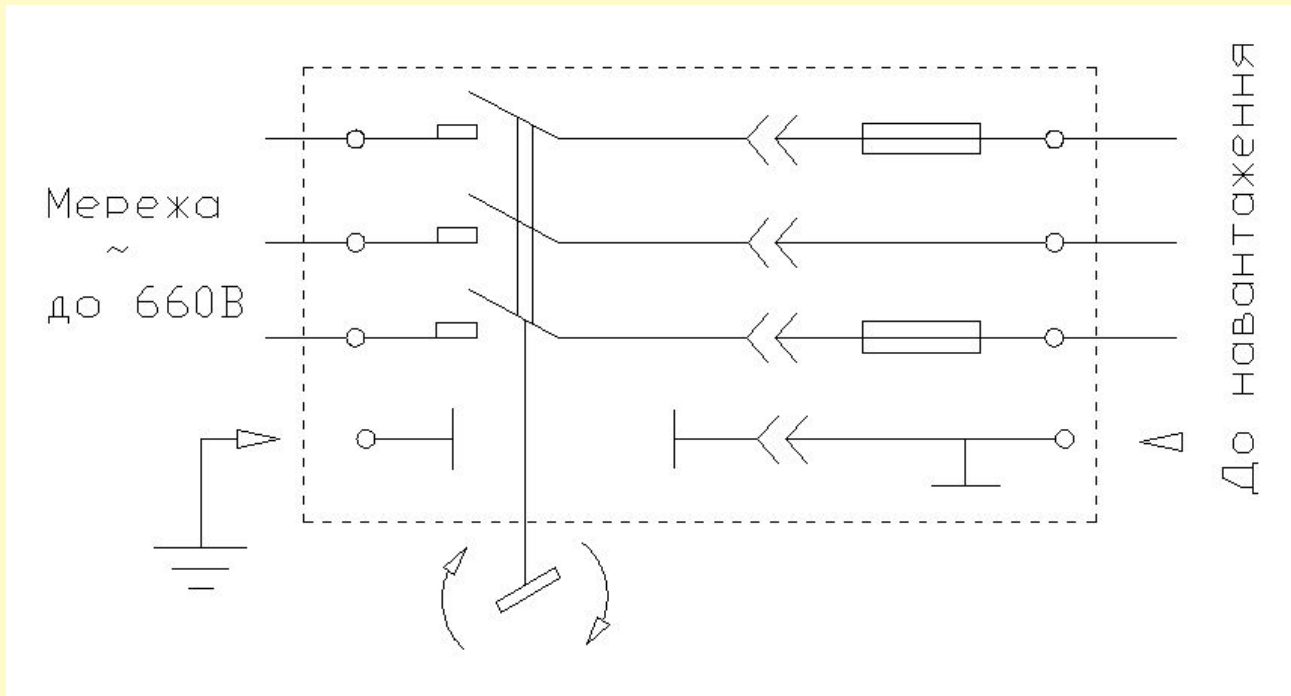
- 1 – рухливий контакт (ніж);
- 2 – нерухомий контакт (щока);
- 3 – нерухомі кільця (пакети);
- 4 – валик;

Універсальні перемикачі: в загальному виконанні та вибухобезпечні.

Відрізняються: числом секцій; діаграмою замикання контактів; числом фіксованих положень; кутом повороту; формою ручки.

На валику закріплені кулачкові шайби, що при повороті ручки переключають контакти.

Апаратура ручного керування напругою до 1000 В.
Пакетні та універсальні вимикачі, ручні пускачі.



Електрична схема пускача ПРШ – 1

Ручні пускачі ПРШ – 1, ПРВ – 3 – в рудниковому виконанні для ручного керування електроприймачами напругою до 660В.

Апаратура ручного керування напругою до 1000 В. Контролери [1,16]

Виконують ряд операцій в схемах електроприводу (пуск, зупинку, реверсування, гальмування, регулювання частоти обертання) двигунів постійного струму та асинхронних двигунів з фазним ротором.

Контролери бувають безпосереднього (ручного) керування і магнітні.

За конструкцією – контролери барабанного та кулачкового типів

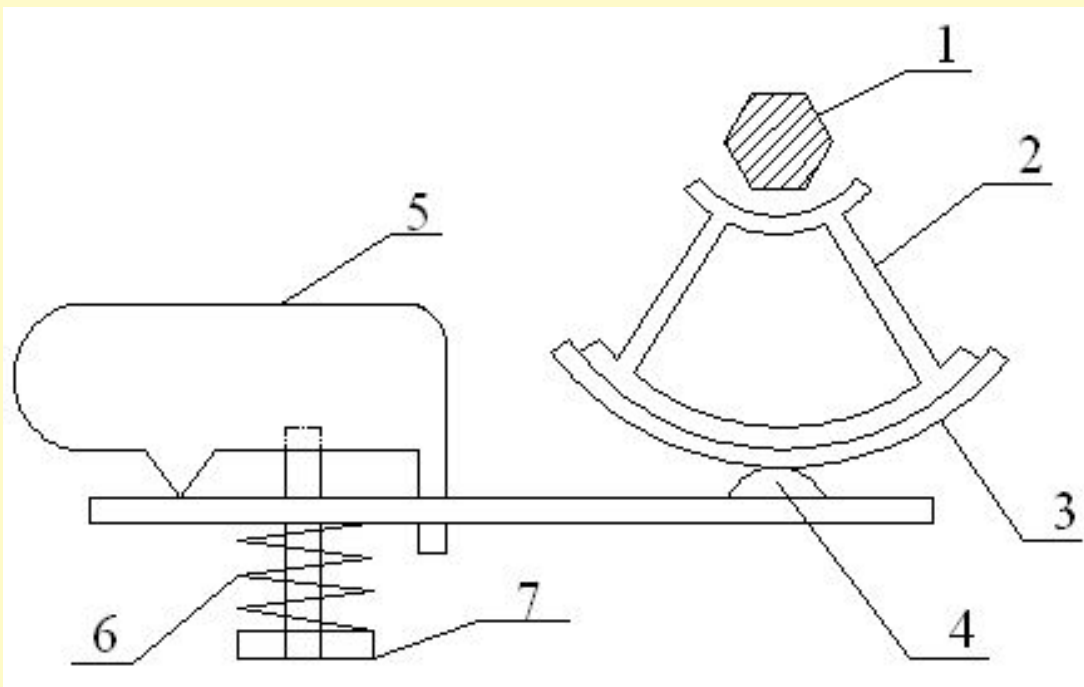
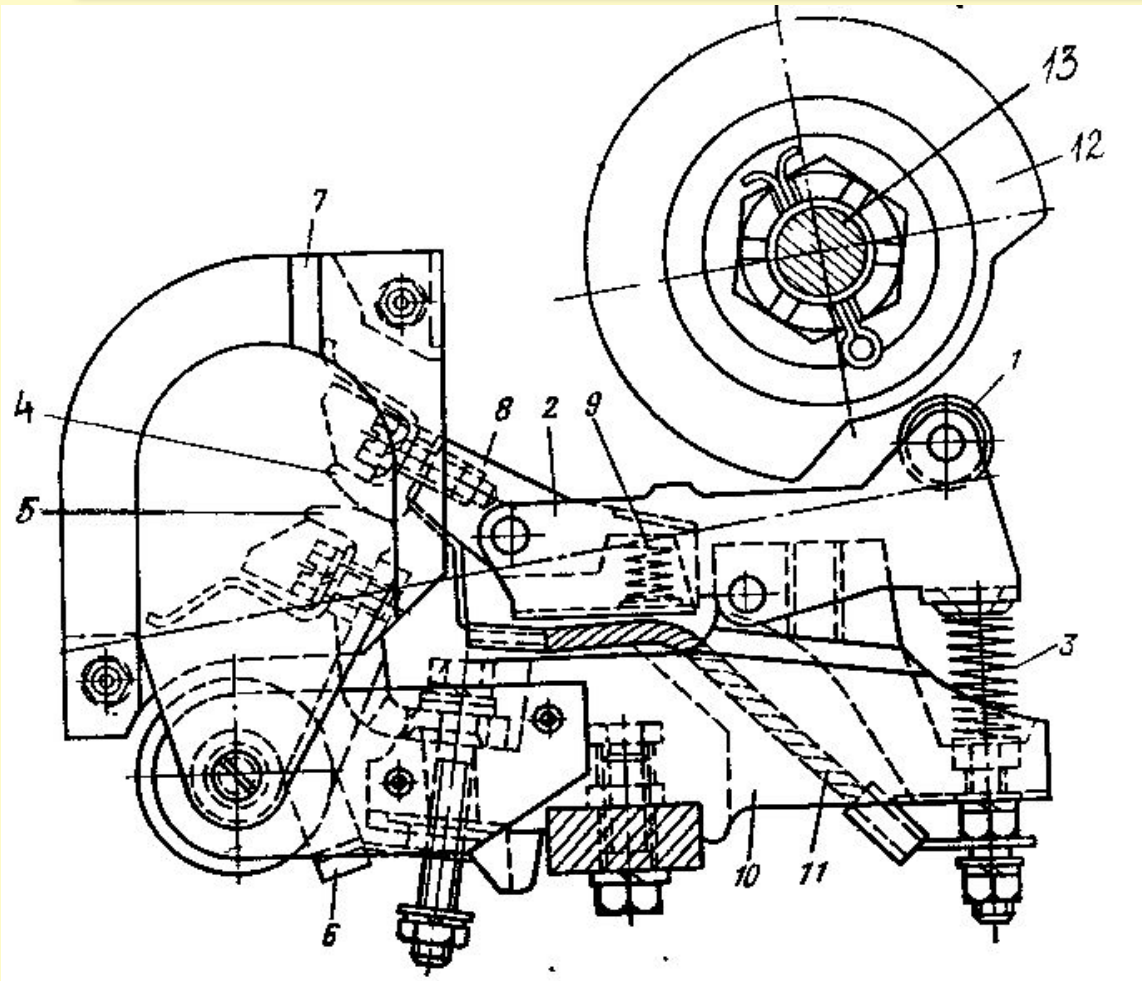


Схема принципу роботи
барабанного контролера:

- 1 – вал контролера;
- 2 – сегментоутримувач;
- 3 – контактний сегмент;
- 4 – контактний сухар;
- 5 – панель кріплення
контактної системи;
- 6 – пружина;
- 7 – регулювальний гвинт.

Апаратура ручного керування напругою до 1000 В. Контролери



Контакторний елемент
кулачкового контролера КВС-201
рудникового електровозу:

- 1 – ролик;
- 2 – ричаг;
- 3 – пружина;
- 4,5 – рухомий та нерухомий
контакти;
- 6 – іскрогасяча катушка;
- 7 – іскрогасяча камера;
- 8 – підтримувач;
- 9 – пружина;
- 10 – ізоляційна колодка;
- 11 – гнучке з'єднання;
- 12 – кулачковий диск;
- 13 – вал контролера.

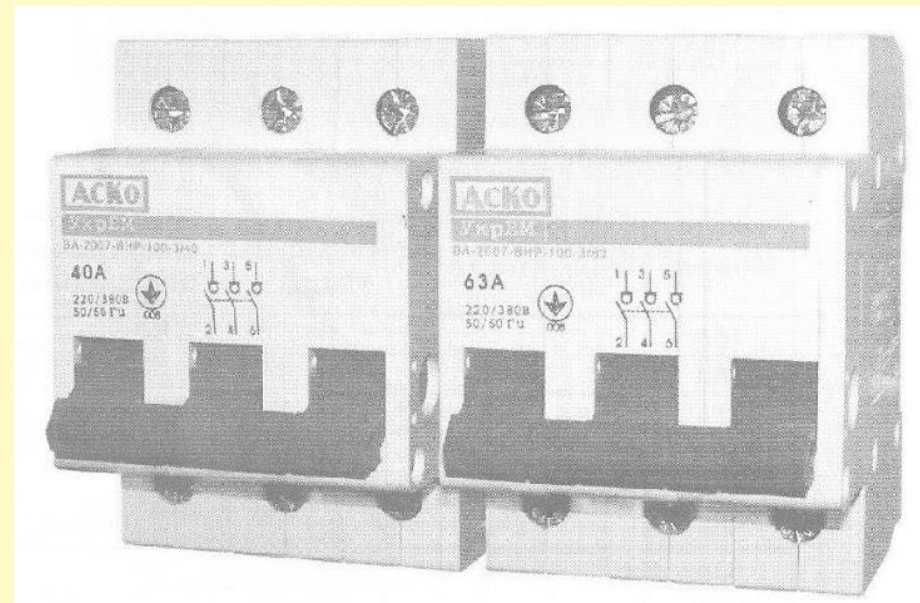
Апаратура ручного керування напругою до 1000 В. Ручні вимикачі

Вимикачі кнопочні з механічним блокуванням (Ручні пускачі) серії ВКИ.



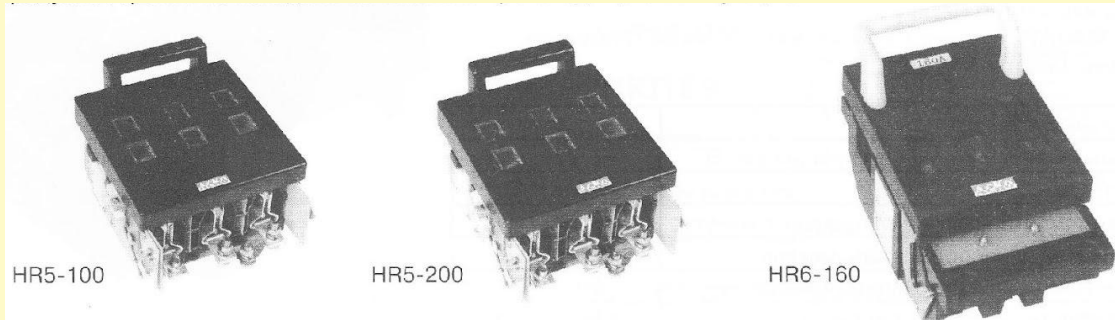
Для нечастих включень електродвигунів,
освітлення, нагрівачів (відсутній захист)
 $I_n = 6, 10, 16 \text{ A}$

Вимикачі-роз'єднувачі Укр ЕМ
ВА – 2007 – ВНР – 100 – 3



Номинальні струми: 16, 20, 25, 32, 40, 63, 100А
Використовують у розподільних щитах.
Монтаж на DIN – рейку.

Апаратура ручного керування напругою до 1000 В. Ручні вимикачі



Роз'єднувачі HR5 і HR6

Представляє комбінацію рубильника і запобіжників.

Вимикачі навантаження. Рубильники.

Випускаються трьох типів:
розривні, вимкнення та
перемикання.
На струми 15, 30, 63,100А
(без захисту).



Апаратура ручного керування напругою до 1000 В. Автоматичні вимикачі [1,14]

Призначення:

- виконання оперативних вимикань, ввімкнень і перемикань під навантаженням в мережах змінного і постійного струму;
- захист мереж від перевантаження, від коротких замикань;
- захист персоналу від прямого дотику;
- захист мінімальної напруги;
- виконання функцій гарантованого розриву чи навіть видимого розриву у висувному виконанні;
- вимикачам притаманний також більший чи менший ефект струмообмеження під час кз;

Керування:

- включення у всіх – вручну;
- відключення – вручну або автоматично при спрацюванні одного із захистів;
- дистанційне відключення;
- дистанційне включення і відключення – з вбудованим приводом.

Основні елементи конструкції:

- контактна система з дугогасячими камерами;
- розчіплювачі максимальні (електромагнітні, комбіновані з тепловим та електромагнітним елементами, електронні), незалежні, максимальної та мінімальної напруги;
- додаткові контакти;
- механізм керування (механізм вільного розчеплення);
- допоміжні пристрої (моторні приводи, касети та цоколі для висувного виконання та інше).

Апаратура ручного керування напругою до 1000 В. Автоматичні вимикачі

Класифікація:

- за номінальним струмом:
 - малої потужності – від 0,5 до 125А;
 - середньої потужності (установочні) – від 80 до 630А;
 - потужні (універсальні) – від 800 до 6300А;
 - швидкодіючі.
- за числом полюсів: одно-, дво-, три- та чотирьополюсні;
- за захисною характеристикою: В(3-5 I_n), С(5-10 I_n), Д(10-14 I_n), МА(12 I_n);
- за ступенем захисту:
 - відкрите – IP00;
 - захищене – IP23;
 - пиленепроникне – IP54.
- за виконанням:
 - загальнопромислові;
 - вибухобезпечні.

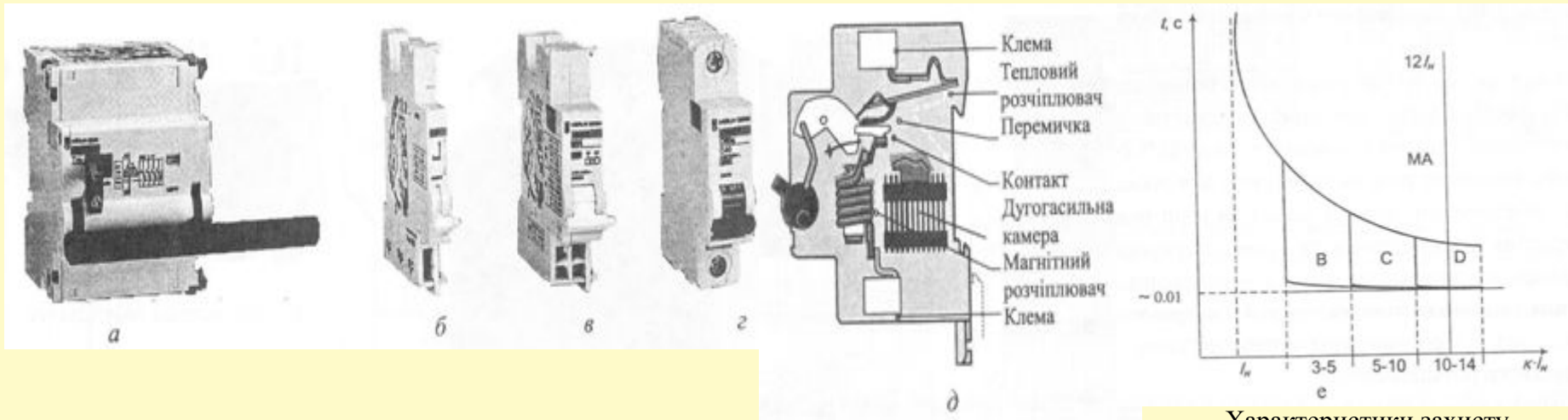
Виготовлення: за нормами МЭК 947.2: стандартизація параметрів, габаритів, характеристик, надійності.

Найпоширеніший клас малопотужних вимикачів – модульні вимикачі з встановленням на рейці DYN, мають два типорозміри:

- I – на струми від 0,5 до 63А, ширина корпусу 18мм (два модулі по 9мм);
- II – від 80 до 125А з шириною 27мм.

Решта розмірів та конфігурація корпусів однакові.

Апаратура ручного керування напругою до 1000 В. Автоматичні вимикачі



Характеристики захисту
узгоджуються з допустимим
струмом провідника

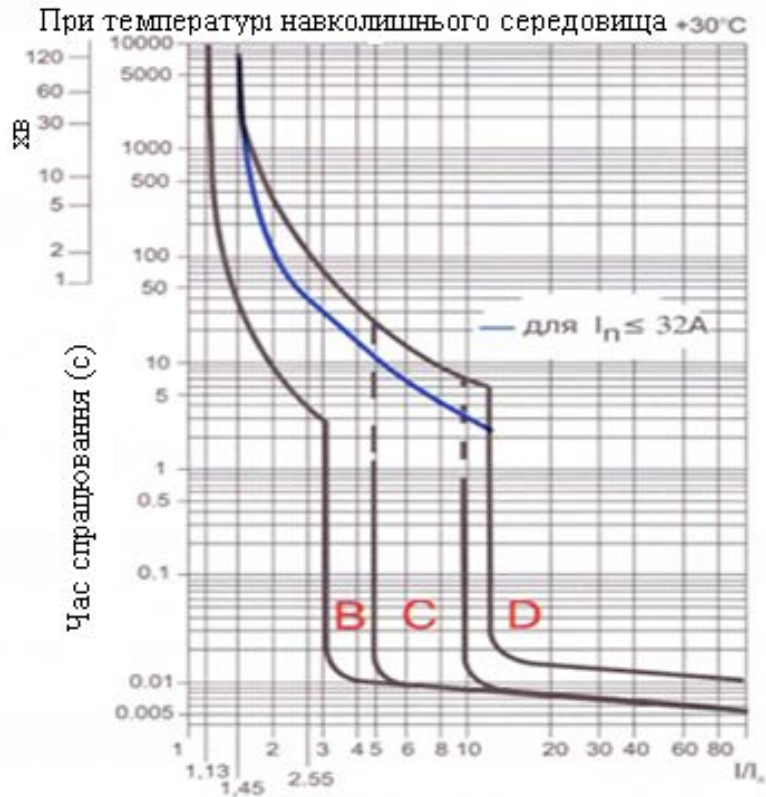
Модульні автоматичні вимикачі, аксесуари та захисні характеристики:

- а – мотор-редуктор; б – блок-контакти стану вимикача або спрацювання захисту;
- в – незалежний розчіплювач максимальної або мінімальної напруги;
- г – 1-, 2-, 3-, 4-полюсний вимикач; д – розріз вимикача; е – захисні характеристики модульних автоматичних вимикачів.

Із малопотужних вимикачів в гірничій промисловості розповсюдженні вимикачі АП – 50 ЗМТ на струм до 50А з електромагнітним і тепловим розчеплювачем.

Для визначення розрахункового струму к.з. необхідно врахувати можливість обмеження к.з. перехідним опором в точці к.з. та ефект струмообмеження.

Апаратура ручного керування напругою до 1000 В. Автоматичні вимикачі



Часо – струмові характеристики
відключення автоматичного вимикача
BA – 47 – 29M



Загальний вигляд автоматичного
вимикача BA – 47 – 29M

Часо – струмові характеристики відключення
автоматичного вимикача BA – 47 – 29M

Кількість полюсів – 1, 2, 3, 4;

Номинальний струм – 0,5; 1,6; 2,5; 1; 2; 3; 4; 5; 6; 8; 10;
13; 16; 20; 25; 32; 40; 50; 63A.

Захист – від перевантажень та кз.

Розчеплювачі – електротепловий, електромагнітний.

Має ряд додаткових модулів.

Апаратура ручного керування напругою до 1000 В. Автоматичні вимикачі (модульні)

Диференціальні автомати АД-12, АД-14

Об'єднують функції автоматичного вимикача (максимальний захист та захист від перевантаження) та ПЗВ ($I_{nd} = 10, 30\text{mA}$).

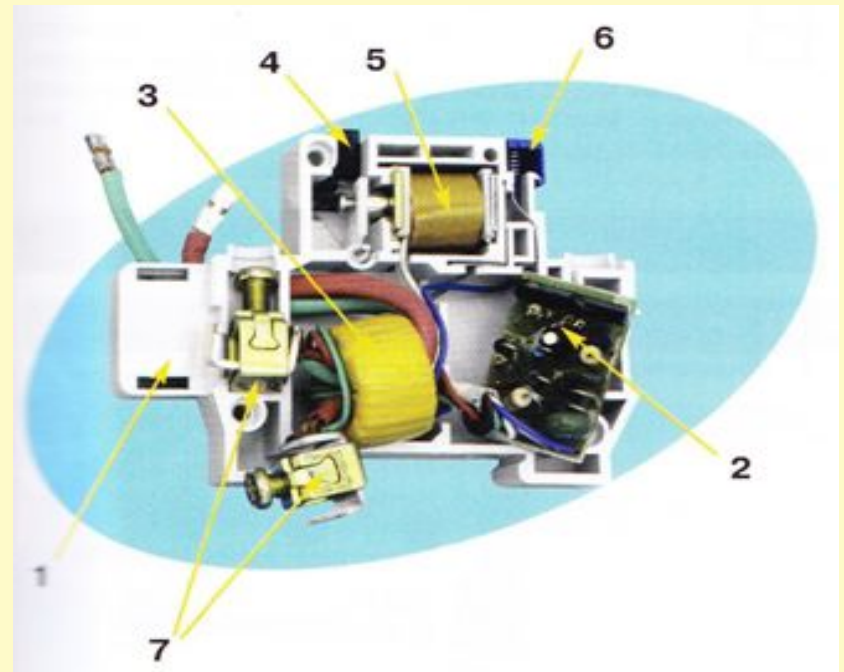


АД-12



АД-14

Загальний вигляд автоматичних вимикачів ($I_n = 6 \dots 63\text{A}$)

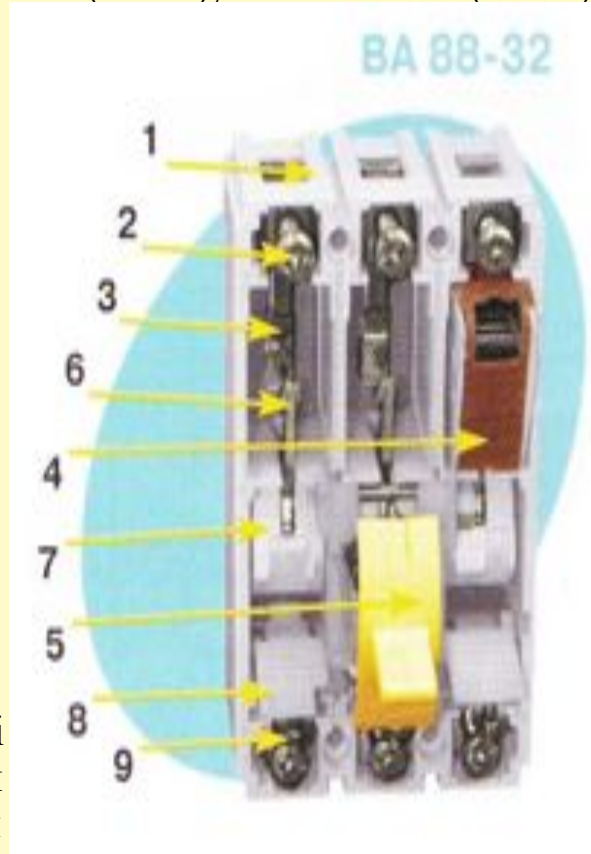


Внутрішня будова вимикача:

1–корпус; 2–електронний підсилювач з джерелом живлення; 3–диференціальний трансформатор; 4–кнопка “Повернення”; 5–котушка електромагніту, що діє на незалежний розчеплювач; 6–кнопка “Тест”; 7–приєднувальні затискачі.

Апаратура ручного керування напругою до 1000 В. Автоматичні вимикачі середньої потужності

Вимикачі серії ВА – 88 (Інтерелектрокомплект), ВА – 88 – 32 (125А), ВА – 88 – 33 (160А), ВА – 88 – 35 (250А), ВА – 88 – 37 (400А), ВА – 88 – 40 (800А), ВА – 88 – 43 (1600А).



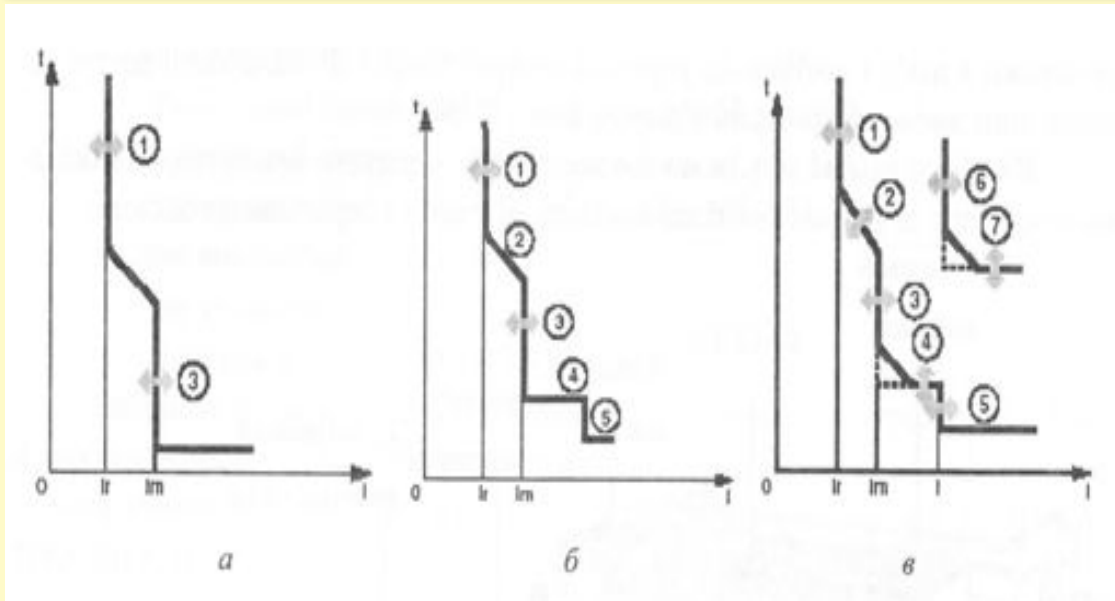
Внутрішня будова:

- 1 – корпус;
- 2 – затискачі;
- 3 – нерухомі контакти;
- 4 – дугогасяча камера;
- 5 – ручка керування;
- 6 – система рухомих контактів;
- 7 – ізолююча рейка;
- 8 – плоска рейка (діє на механізм вільного розчеплювання від теплових та електромагнітних реле);
- 9 – гвинти регулювання.

Загальний вигляд

Має додаткові пристрої: додаткові контакти (сигналізація вкл./викл.); аварійні контакти (сигналізація спрацювання розчеплювачів); ручний поворотний привод; незалежний розчеплювач (дистанційне відключення); розчеплювач мінімальної напруги.

Апаратура ручного керування напругою до 1000 В. Автоматичні вимикачі середньої потужності

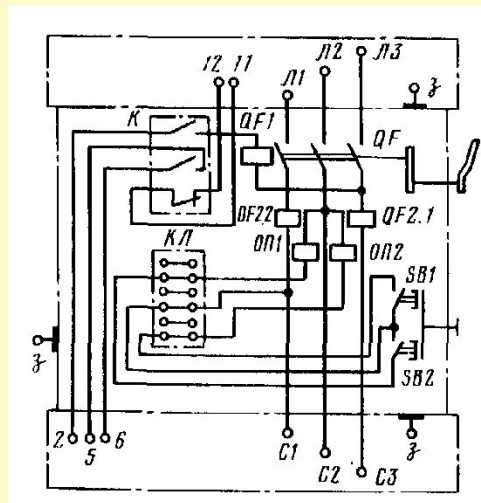


Захисні характеристики теплоелектромагнітного (а) та електронних (б, в) розчіплювачів.

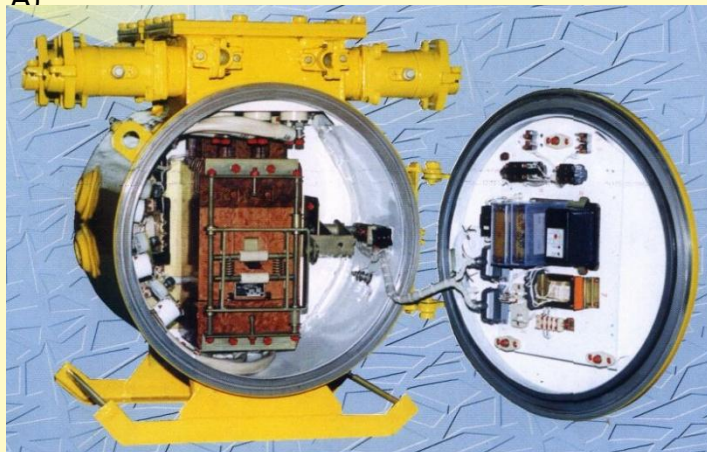
- 1 – захист від перевантаження;
- 2 – витримка часу;
- 3 – захист від КЗ з малою витримкою часу;
- 4 – витримка часу спрацювання від КЗ;
- 5 – миттєва відсічка;
- 6 – регулювання уставки відсічки;
- 7 – регулювання часу відсічки для спеціального розчіплювача (без теплового елемента – встановлюється на контакторі).

Фірма LE GRAND випускає автоматичні вимикачі DRX-4 (630A) та DRX-5 (1600A) з електронним розчіплювачем з розширеними функціями: тепловою пам'яттю (запам'ятовування рівня нагріву – повторне перевантаження відключається швидше); захист від витоків, логічною селективністю; пріоритетним відключенням навантажень, розширеними можливостями зміни уставок, перевіркою роботоздатності розчіплювача, контролем захисних характеристик, запам'ятовування причин останнього відключення, кількості відключень, вимірюванням фазного струму, температури в середині, функціями АВР.

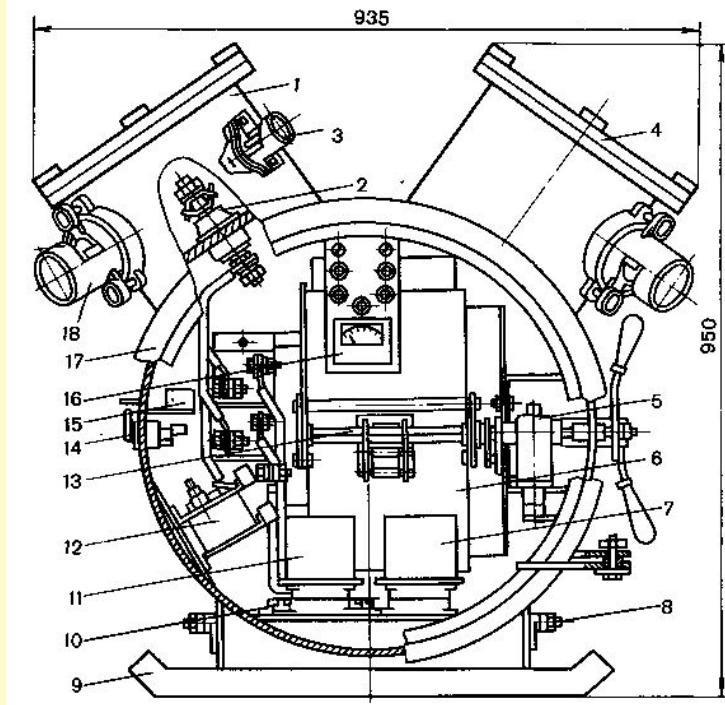
Апаратура ручного керування напругою до 1000 В. Рудникові автоматичні вимикачі.



Принципова схема АФВ
АФВ – вимикачі АВ-4У, АВ-6УК, у вибухонепроникному корпусі (200, 350, 400, 500 А)

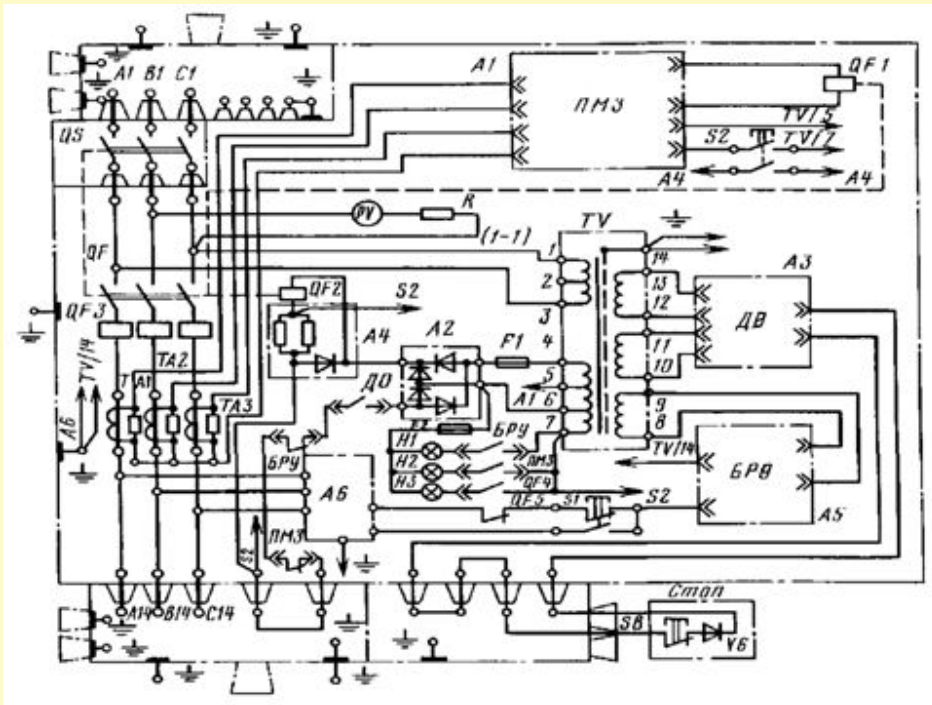


Автоматичний вимикач АВВ-400/250
ДОМ.

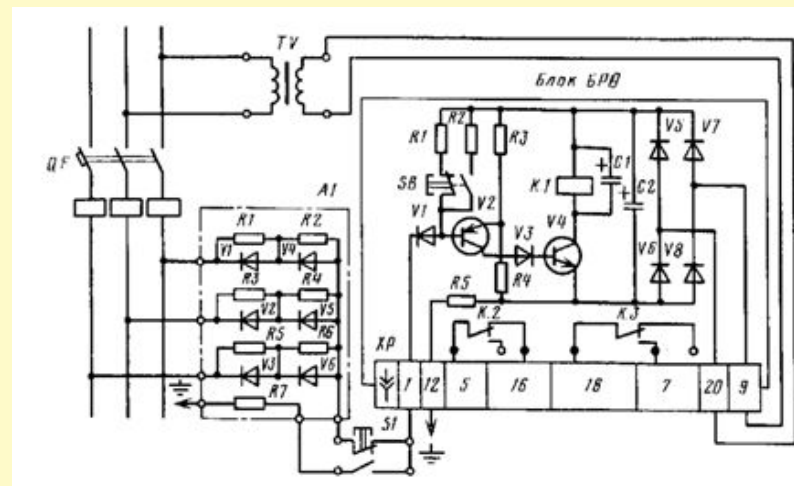
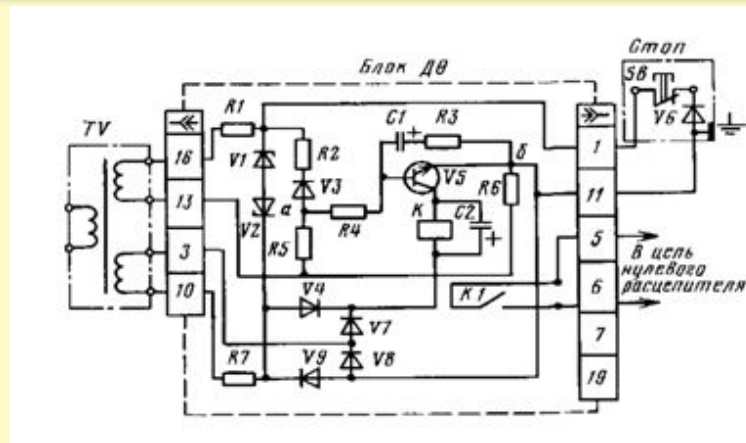


Автоматичний вимикач АВ-400
1,4- відділення виводів і вводів, 2- прохідні затискачі, 3- ввідні пристрої, 5- блок МСЗ, 6- панель автоматичного вимикача, 7- блок контролю ізоляції, 8- заземлюючий затискач, 9- салазки, 10- збірка затискачів, 11- блок дистанційного керування, 12- трансформатор, 13- привід вимикача, 14- ручки приводу кнопок, 15- кнопки, 16-панель з лампами, 17- корпус, 18- ввідні пристрої силових кабелів.

Апаратура ручного керування напругою до 1000 В. Рудникові автоматичні вимикачі.



Принципова електрична схема
АВ-400



Принципова схема
БРВ

Електрообладнання напругою до 1000 В. Розподільні пристрої низької напруги [11]

Розподільні пристрої виконують функції:

- приймання та розподіл електричної енергії;
- захист обладнання від надструмів перевантаження та КЗ, в окремих випадках – від перенапруг;
- захист людей від враження електричним струмом та унеможливлення несанкціонованого доступу.

В розподільних пристроях розташовують:

- комутаційні апарати (вимикачі навантаження, автоматичні вимикачі, блоки вимикач - запобіжник);
- апарати захисту;
- пристрої сигналізації, вимірювання та обліку та систем диспетчеризації та автоматики, засоби компенсації реактивної потужності.

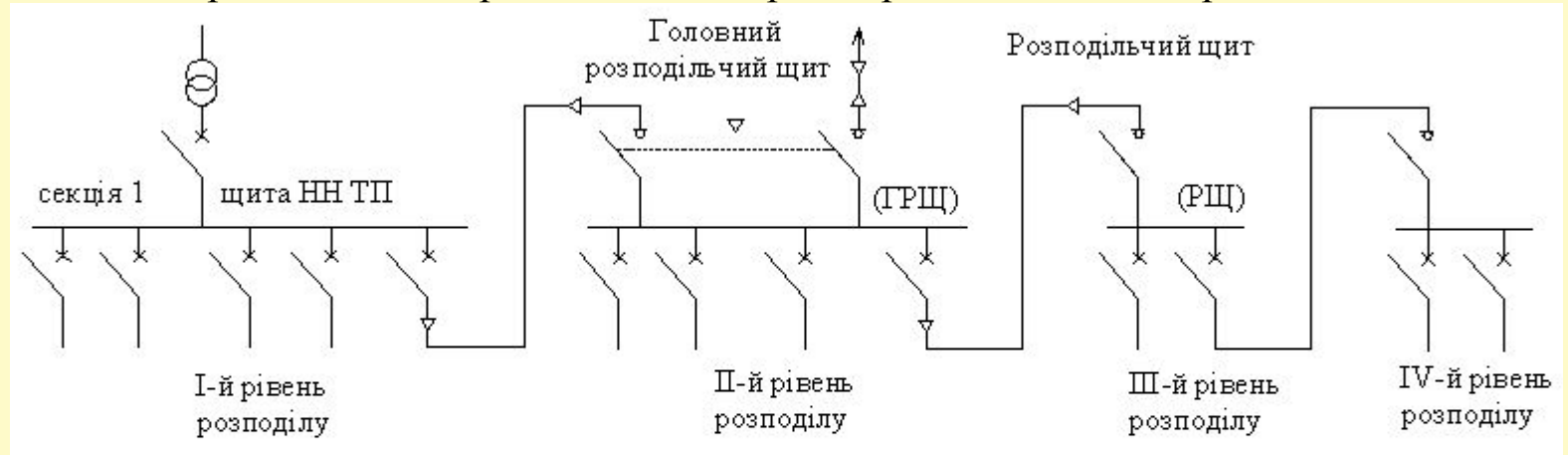
Розподільні пристрої характеризують:

- електричними параметрами (номінальними напругою, струмом, частотою);
- ступенем захисту IP00;
- умовами експлуатації за дією механічних факторів;
- кліматичним виконанням.

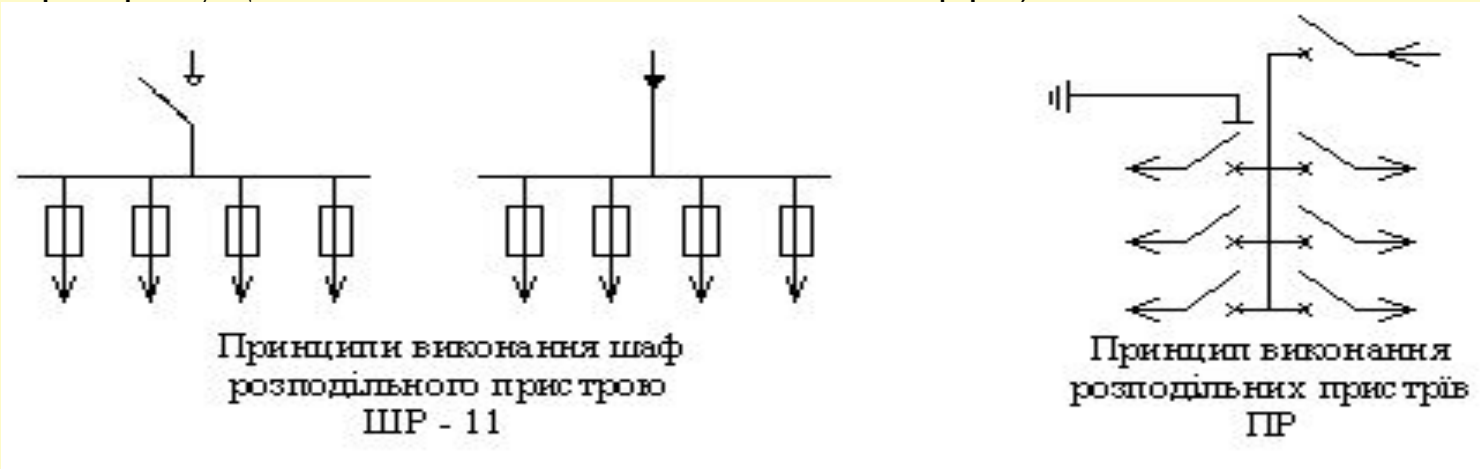
Виготовляються у вигляді: щитів, шаф, щитків, ящиків різного призначення та конструкцій.

Електрообладнання напругою до 1000 В. Розподільче електрообладнання [1,11]

Фрагмент схеми розподільної мережі промислового підприємства



Використовують розподільні пристрої ШР – 11, ПР 21, 22, 24, 41(велика різноманітність нових пристроїв, що виготовляються великою кількістю фірм).



Електричні апарати дистанційного керування напругою до 1000В. Реле керування.

Комплекс електричних апаратів дистанційного керування:

- електроапарати, що комутують струм в силових колах (контактори, пускачі та ін.);
- електроапарати які діють на кола керування комутуючих апаратів (реле);
- електроапарати, за допомогою яких оператор впливає на кола керування перших 2-х груп (пости керування).

Реле діляться на: електричні, теплові, механічні, акустичні, пневматичні, фотореле, електронні, герконові, та ін.

В контакторно релейних схемах керування найчастіше використовуються електричні реле(електромеханічні) – електромагнітні, магнітоелектричні, індукційні.

За функціональним призначенням:

- Первинні – сприймають імпульс керування;
- Проміжні – реагують на імпульс первинних і передають імпульс на виконуючі;
- Виконуючі – виконують операцію, що відповідає командному імпульсу.

Електромагнітні реле постійного та змінного струму РЕ: реле струму, напруги, проміжні, реле часу.

В сучасних нових схемах керування розвиток отримали напівпровідникові засоби керування: транзистори, мікросхеми, мікропроцесори, керовані діоди, світлодіоди та інші електронні пристрої.

Електричні апарати дистанційного керування напругою до 1000В. Контактори [1,4,14,16]

Контактор – апарат релейної дії для дистанційного ввімкнення (вимкнення) силового електричного кола, за допомогою електромагніта.

Основні вузли: контактна система із засобами дугогасіння, електромагнітна система, система блок-контактів.

За родом струму – контактори постійного (одно- та двополюсні), та змінного (дво- та триполюсні) струму.

За конструкцією: з поворотною рухомою системою та ричажними перекачуючимися контактами; з прямоходовою рухомою системою та містковими контактами.

Контакти:

- мідні (великі зусилля натискання, низька температура плавлення, менший строк служби, окислюються, великий перехідний опір);
- металокерамічні типу СОК (85% срібла, 15% окис кадмію – висока тепло та електропровідність, висока термо та зносостійкість).

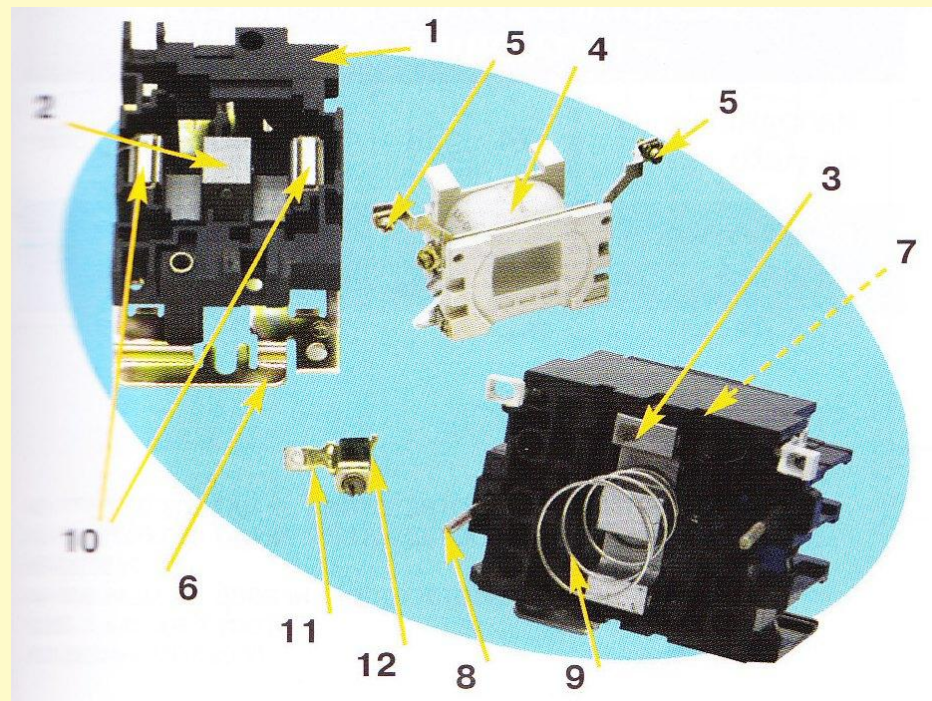
Категорії використання АС-1, АС-3, АС-4:

- АС-1 – для всіх видів навантаження змінного струму з $\cos\varphi > 0.85$ (лампи розжарення, теплоелектричні нагрівачі)
- АС-3 – ввімкнення асинхронного КЗ двигуна зі струмом $6 \cdot I_n$ при U_n і $\cos\varphi = 0.35 \pm 0.05$ та вимкнення обертаючогося двигуна зі струмом I_n при відносному ПВ=40%.
- АС-4 – ввімкнення або вимкнення нерухомого або повільно обертаючогося електродвигуна та його реверсування зі струмом $6 \cdot I_n$ при ПВ=25%.

Електричні апарати дистанційного керування напругою до 1000В. Контактори.



Загальний вигляд
малогабаритного
контактора КМИ



Внутрішня будова
контактора КМИ

1- основа із термостійкого пластику; 2- нерухома частина магнітної системи; 3- рухома частина магнітної системи; 4- втягуюча котушка; 5- контактні затискачі; 6- металічна платформа; 7- траверса з рухомими містковими контактами; 8- гвинт кріплення; 9- пружина повернення; 10- алюмінієві короткозамкнуті кільця для попередження детонації; 11- нерухомий контакт; 12- приєднувальний затискач для фіксації зовнішніх провідників.

Електричні апарати дистанційного керування напругою до 1000В. Контактори.



Контактор КМИ 350062 в збірці з електротепловим реле.



Загальний вигляд та схеми електромагнітних контакторів серії КТИ.

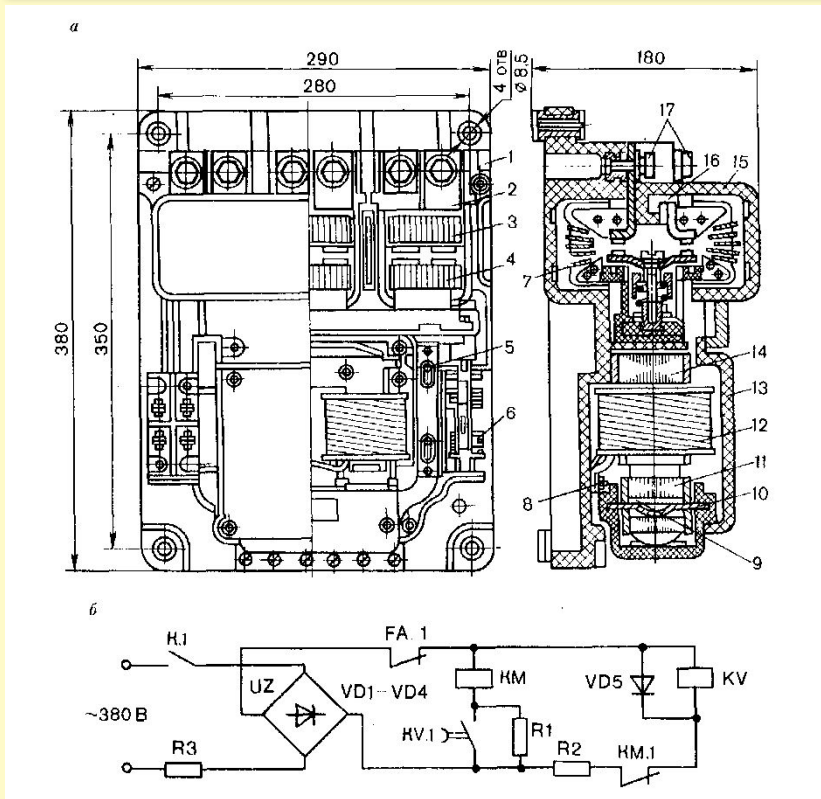
Малогабаритні контактори КМИ – на струми від 9 до 95 А для пуску асинхронних електродвигунів з КЗ ротором на напругу до 660 В, дозволяють керувати також освітленням, конденсаторними батареями, низьковольтними трансформаторами (Аналог ПМП – Олександрійського заводу України та ПМ-15 Кашинського заводу Росії і Гомельського заводу Білорусії).

Коло керування на напругу 380 В (більшість електродвигунів на напругу 380 В – при напрузі 220 В).

Робочі напруги: 230, 400, 660 В. Номінальні струми: від 115 до 630 А.

Номінальні напруги катушок керування: 230, 400, 660 В.

Електричні апарати дистанційного керування напругою до 1000В. Контактори.



Будова контактора КТУ-4А та його схема включення.

Схема включення вакуумного контактора в пусках ПРВИ-250.

В рудникових апаратах знайшли використання:

- контактори поворотного типу - КТ7023У, КТ7123 на $I_n=125A$; КТ6043АР; КТ6043БР;

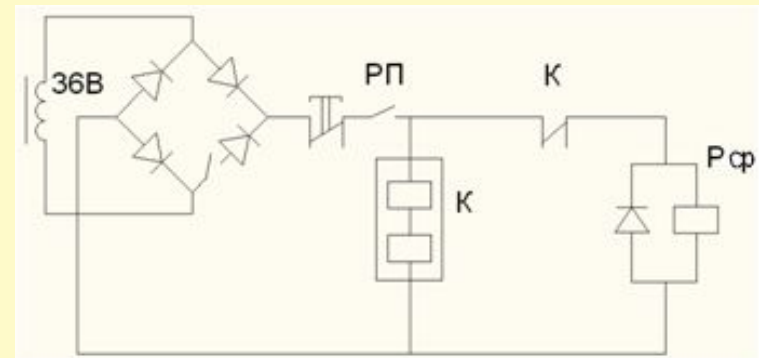
- контактори прямоходові – КТУ-2А – 63 А; КТУ-3А, КТУ-3Б – 125 А; КТУ-4А, КТУ-4Б – 250 А.

А – котушки контактора змінного струму.

Б – котушки контактора постійного струму.

Р – металокерамічні контакти.

1) основа; 2) нерухомі контакти; 3,4) дугогасячі роги; 5) рухома система; 6) допоміжні контакти; 7) дугогасячі камери; 8) траверса рухомої системи; 9) текстолітові підкладки під вісь якоря 10; 11) якорь електромагніту; 12) включаючі катушки; 13) кришка; 14) сердечник; 15) кришка дугогасячих камер; 16) пластмасова колодка; 17) контактні затискачі.



Електричні апарати дистанційного керування напругою до 1000В. Контактори.



Модульні контактори МК

Дво- та чотирьополюсні; магнітопривід П – подібний, прямоходовий з пружиною повернення. Для ліквідації ефекту дребізгу – діодний міст. Варістор для захисту МК від коротких перенапруг до 5 кВ, короткочасного попадання міжфазної напруги (котушка на 220 В). Згладжує піки напруги ЕРС магнітної системи (дозволяє використовувати МК з програмованими пристроями керування). Кріпиться на DIN – рейку. $I_n =$ від 20 до 63А.

Загальний вигляд та схема керування контакторами КМ

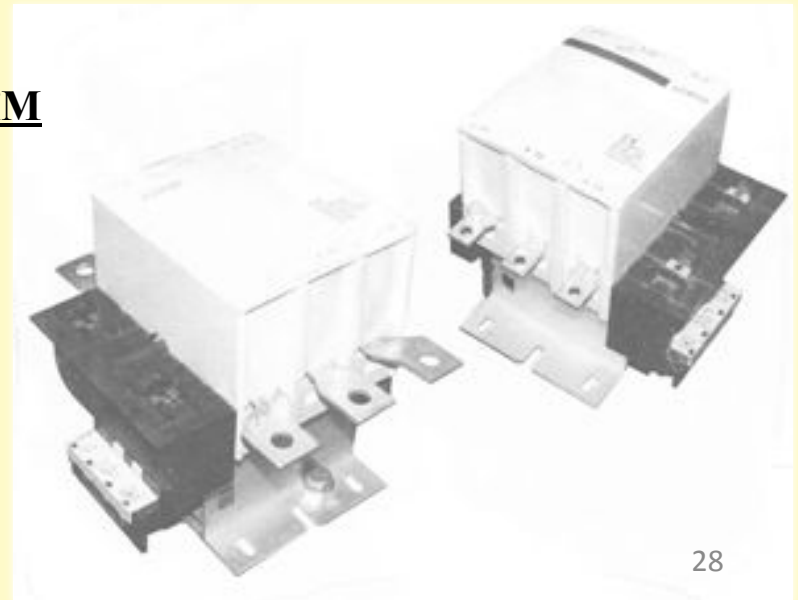
$U_n=220, 380, 660, 1000\text{В}$; $U_{\text{кер}}$: 24, 36, 42, 110, 220, 380 В

I_n для АС – 1 – від 115 до 780А; АС – 4 – від 54 до 242А

Потужність електродвигуна від 30 до 475 кВт.

Комутаційна стійкість $(0,3 - 0,5) \times 10^6$ цикл. ВО.

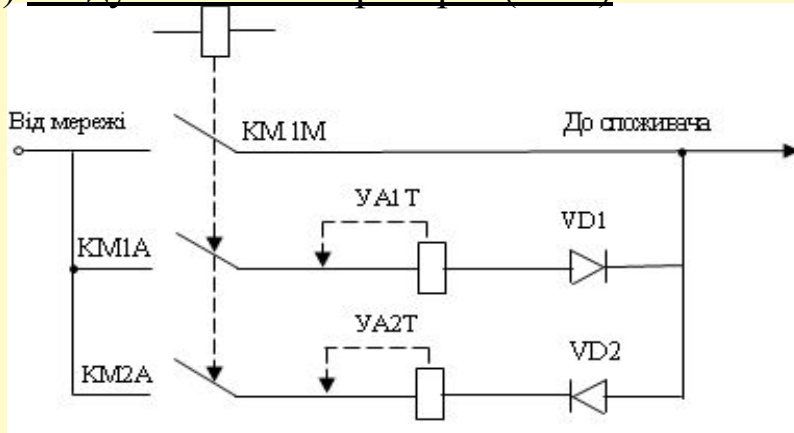
Прямоходова система з Ш – подібним магнітопроводом.



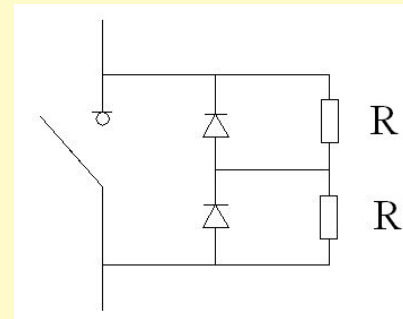
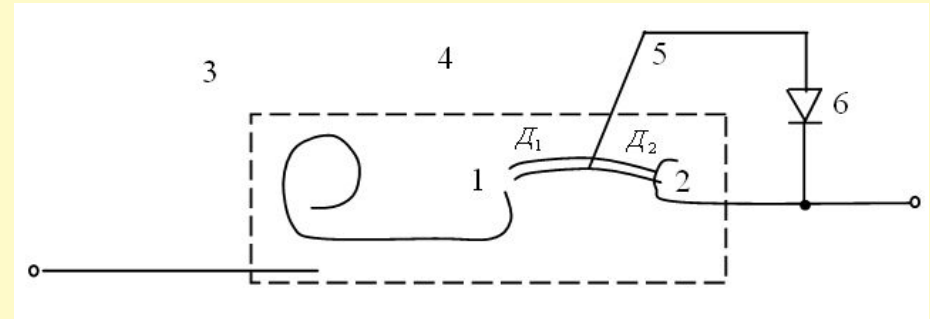
Електричні апарати дистанційного керування напругою до 1000В. Контактори.

Підвищення комутаційної здатності контакторів:

1) Бездугконтактні пристрої (КБК):



2) Часткове шунтування дугового проміжку діодом:



на схемах

3) Вакуумні контактори.

Переваги: швидкодія (5 – 10 мс), менші габарити, маса, вища комутаційна здатність (в декілька раз), захищені від зовнішнього середовища, вібростійкі, безшумні в роботі, мала потужність керування.

Недоліки: висока ціна, можливість перенапруг.

контактор серії КТ – 12 на напругу 1140В

КТ – 12Р – 33 – 160А

КТ – 12Р – 37 – 400А

Електричні апарати дистанційного керування напругою до 1000В. Магнітні пускачі в загальнопромисловому виконанні.

Магнітний пускач – апарат для дистанційного пуску, зупинки, захисту асинхронних двигунів з кз ротором.

Класифікація:

- за призначенням:
 - реверсивні;
 - неревверсивні;
- за наявністю пристроїв захисту:
 - без пристроїв захисту;
 - з електротепловим реле;
 - з пристроєм температурного (позисторного) захисту;
 - з електронним захистом.
- за видом блокування в реверсивних пускачах:
 - з електричним блокуванням;
 - з електричним і механічним блокуванням.
- за наявністю елементів керування в оболонках пускача:
 - без кнопок керування;
 - з кнопками керування;
 - з кнопками керування і сигнальними лампами.
- за номінальною напругою головного кола: 220В, 380В, 660В.
- за напругою кола керування: від 24 до 660В.

Електричні апарати дистанційного керування напругою до 1000В. Магнітні пускачі в загальнопромисловому виконанні.

На гірничих підприємствах на денній поверхні розповсюджені: пускачі серії ПМЕ, ПМА, ПАЕ, ПМЛ.

Серія ПМЕ – ПМЕ – 000, ПМЕ – 100, ПМЕ – 200 на струми 3, 10, 25А, при напрузі 380В, реверсивні та нереверсивні; прямоходова система з Ш – подібним магнітопроводом, теплові реле ТРН – 25.

Серія ПМА – ПМА – 300, ПМА – 400, ПМА – 500, ПМА – 600 на струми 40, 63, 100, 160А при напругах від 220 до 660В, потужність двигунів від 22 до 75кВт; мають вбудовані “ПУСК”, “СТОП”, сигнальні лампи, поворотну електромагнітну систему з містковою контактною системою.

Серія ПАЕ – ПАЕ – 300, ПАЕ – 400, ПАЕ – 500, ПАЕ – 600 напругою до 500В; рухома частина поворотного типу, теплові реле ТРН–40, ТРП–60, ТРП–150, ТРП–160 відповідно.

Серії ПМЕ та ПМА використовують в оболонках шахтних пускачів ПВИ–32 та серії ПРН.

Електричні апарати дистанційного керування напругою до 1000В. Магнітні пускачі в загальнопромисловому виконанні.

Серія ПМЛ має структуру позначення:

