

Министерство образования и науки РФ

ФЕДЕРАЛЬНОЕ ГОСУДАРСТВЕННОЕ БЮДЖЕТНОЕ ОБРАЗОВАТЕЛЬНОЕ
УЧРЕЖДЕНИЕ ВЫСШЕГО ПРОФЕССИОНАЛЬНОГО ОБРАЗОВАНИЯ
«НИЖЕГОРОДСКИЙ ГОСУДАРСТВЕННЫЙ ТЕХНИЧЕСКИЙ УНИВЕРСИТЕТ
им. Р.Е. АЛЕКСЕЕВА»

Институт Транспортных Систем
Кафедра «Кораблестроение и авиационная техника»

Презентация

на тему: «Базирование по координатно-фиксированным отверстиям(КФО)»

Выполнил: студент гр. С13-ЛА-1

Алексеев И.П.

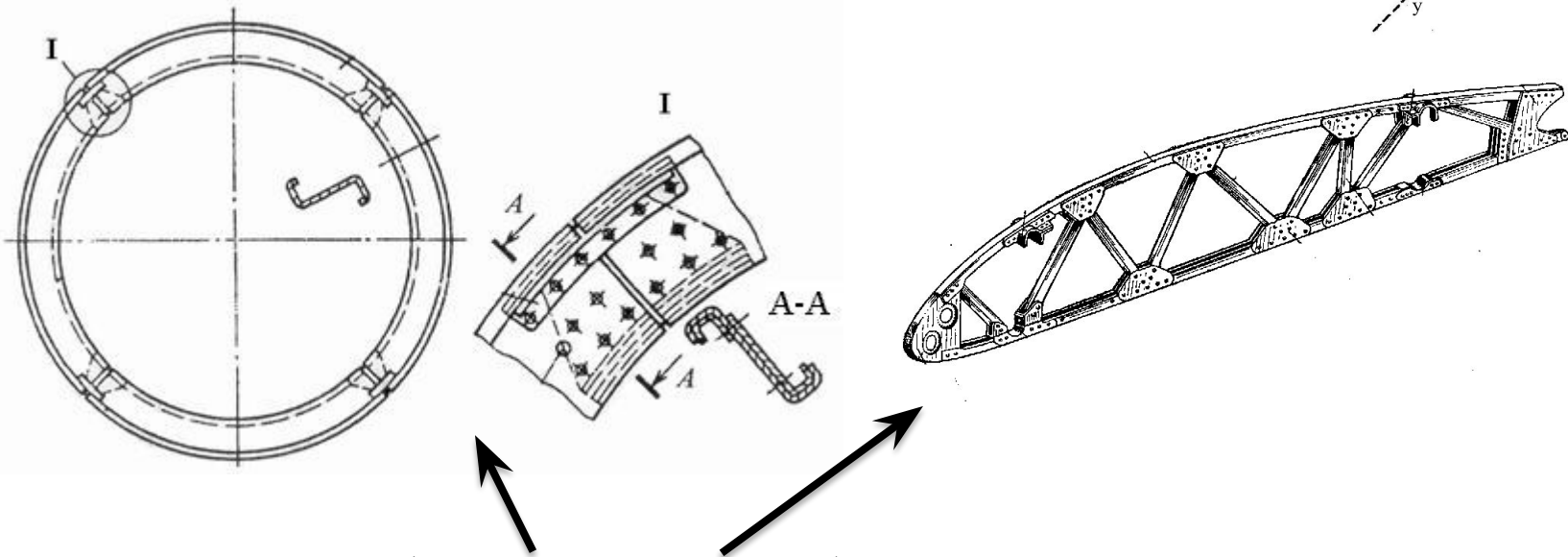
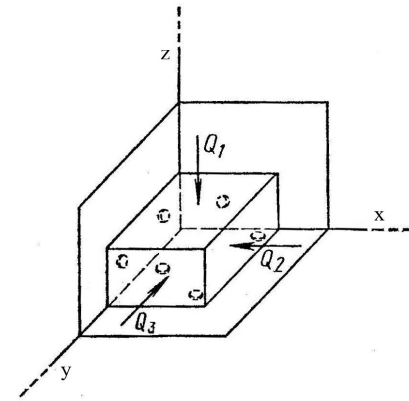
Проверил: преподаватель

Курников Н.А.

Нижний Новгород, 2017год.

Базирование по КФО

Способ базирования по координатно-фиксирующим отверстиям (КФО) применяют, если в узле нельзя выделить основную базовую деталь, относительно которой можно забазировать остальные детали.



Такие детали (шпангоуты, нервюры) поступают на сборку с просверленными отверстиями в них КФО, такие же отверстия имеются и в элементах сборочного приспособления.

Пример 1.

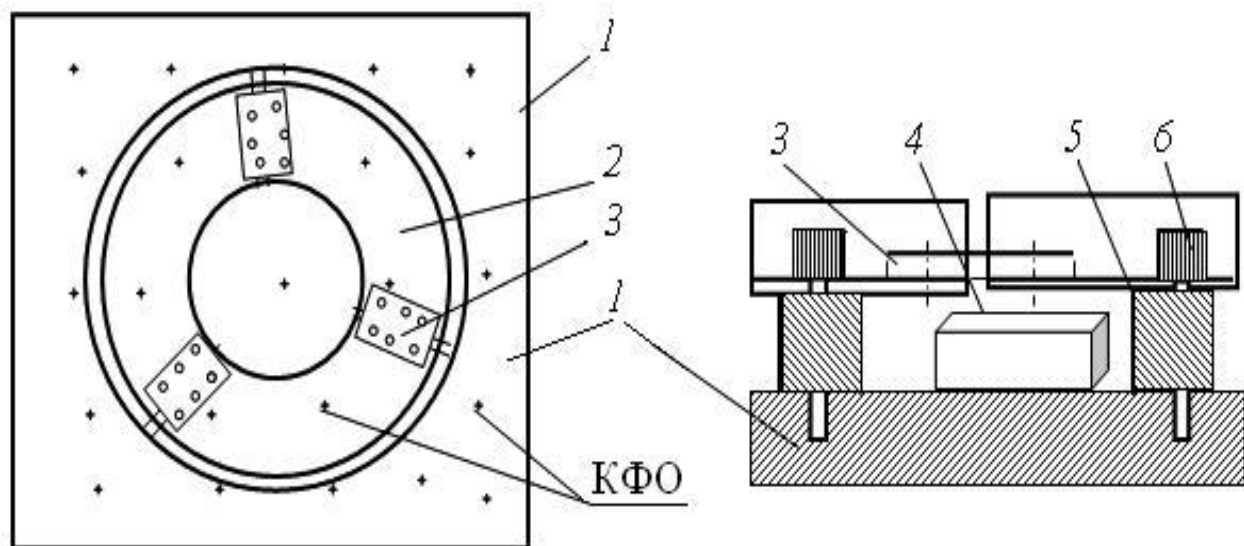


Рис. 1 Принцип базирования по КФО:

1 – координатная плита; 2 – секция шпангоута; 3 – накладка;
4 – поддержка; 5 – подкладные плитки; 6 – фиксаторы

Пример 2

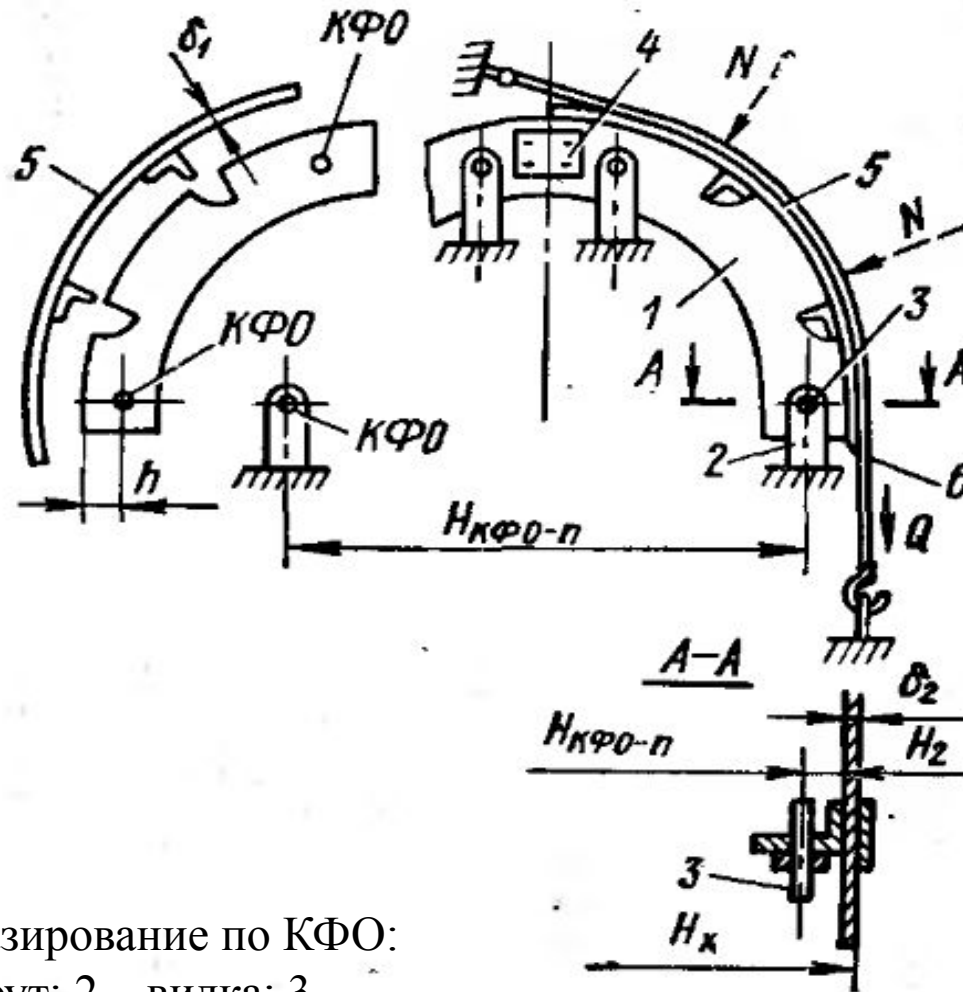


Рис. 2 – Базирование по КФ0:
1 – шпангоут; 2 – вилка; 3 –
фиксатор; 4 – накладка; 5 – панель;
6 – лента.

Достоинства

- Простота сборочного приспособления
- Малая металлоемкость
- Стоимость изготовления
- Создания переналаживаемых приспособлений
- Открытый доступ к изделию при выполнении сборочных работ.



Недостатки

- Требует специальной оснастки для увязки отверстий - дополнительных шаблонов, кондукторов и других носителей информации.
- Повышение требования к точности изготовления деталей конструкций. Результат - увеличение трудоемкости и затрат.

