

РАСЧЁТ И КОНСТРУИРОВАНИЕ БАЗЫ КОЛОННЫ

Общие соображения

Назначение базы колонны:

- 1 – Распределение нагрузки от колонны по площади фундамента;
- 2 – Закрепление нижнего конца колонны в соответствии с принятой расчётной схемой (**шарнирное** или **жёсткое**).

Обязательный элемент базы – **опорная плита**.

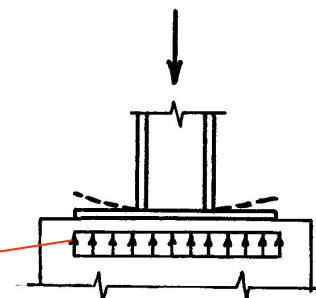
Наиболее простая конструкция базы получается, когда колонна опирается непосредственно на опорную плиту. Для равномерности передачи давления торец колонны **фрезеруют**.

Однако в этом случае плиту приходится выполнять достаточно большой толщины, иначе она будет отгибаться.

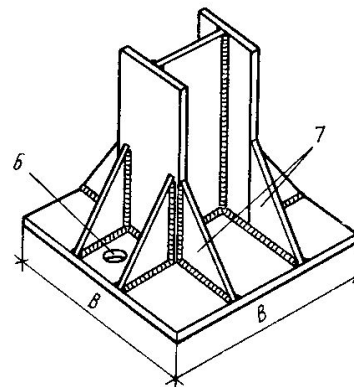
Чтобы уменьшить толщину плиты, предусматривают передачу нагрузки от колонны на плиту через **консольные рёбра** или **траверсы**.

База с фрезерованным торцом колонны

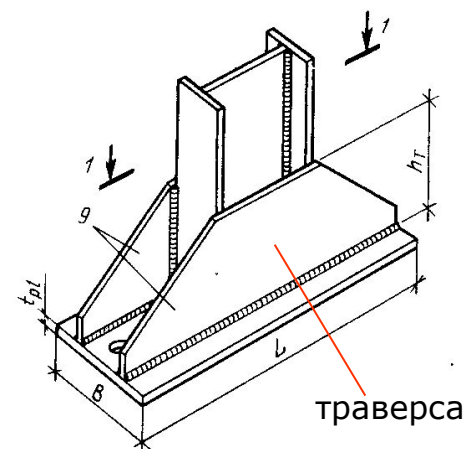
реактивный отпор фундамента



База с консольными рёбрами



База с траверсами



База с фрезерованным торцом колонны

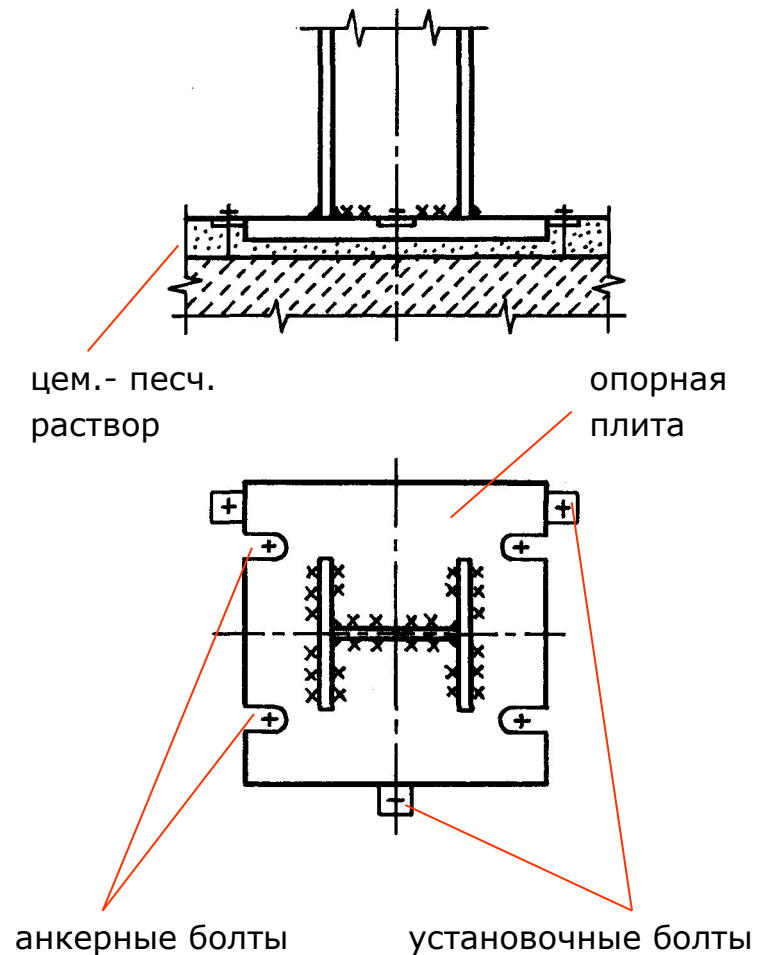
Базы с фрезерованным торцом эффективны при **безвыверочном методе** монтажа колонн.

Сначала на фундамент устанавливают опорную плиту, которую приводят в проектное положение с помощью **установочных болтов**.

Между плитой и фундаментом оставляют **зазор 50...70 мм**, который затем заполняют цементно-песчаным раствором. Окончательно плиту закрепляют **анкерными болтами**.

На плиту по рискам устанавливают колонну с фрезерованным торцом. Благодаря высокой точности фрезеровки колонна сразу, без выверки занимает своё проектное положение, в котором её закрепляют **монтажными швами**.

Катет монтажных швов назначается минимальным, а усилия передаются непосредственным контактом поверхностей.

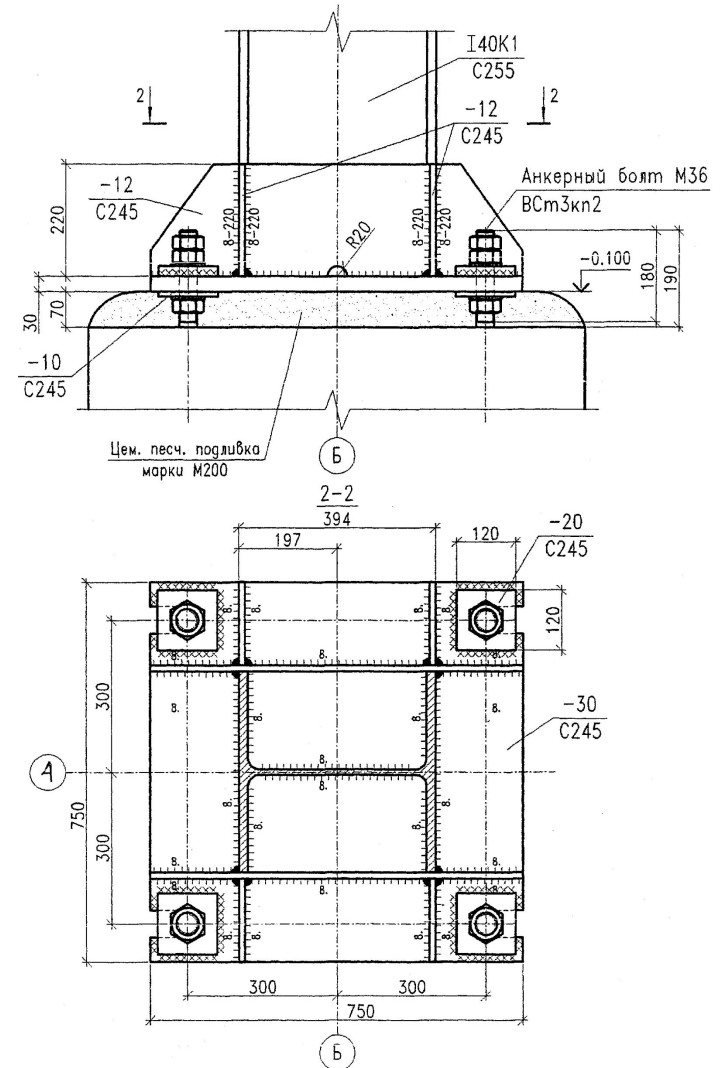


База с консольными рёбрами

Колонну можно устанавливать и в собранном виде на заранее выверенные **опорные детали** с последующей подливкой цементным раствором. В проектном положении колонну закрепляют **анкерными болтами**.

Для возможности перемещения колонны в процессе установки диаметр отверстий под анкерные болты принимают в 1,5...2 раза больше диаметра анкеров.

На анкерные болты надевают шайбы с отверстием, которое на 3 мм больше диаметра болта, а после натяжения болта шайбу приваривают к опорной плите.



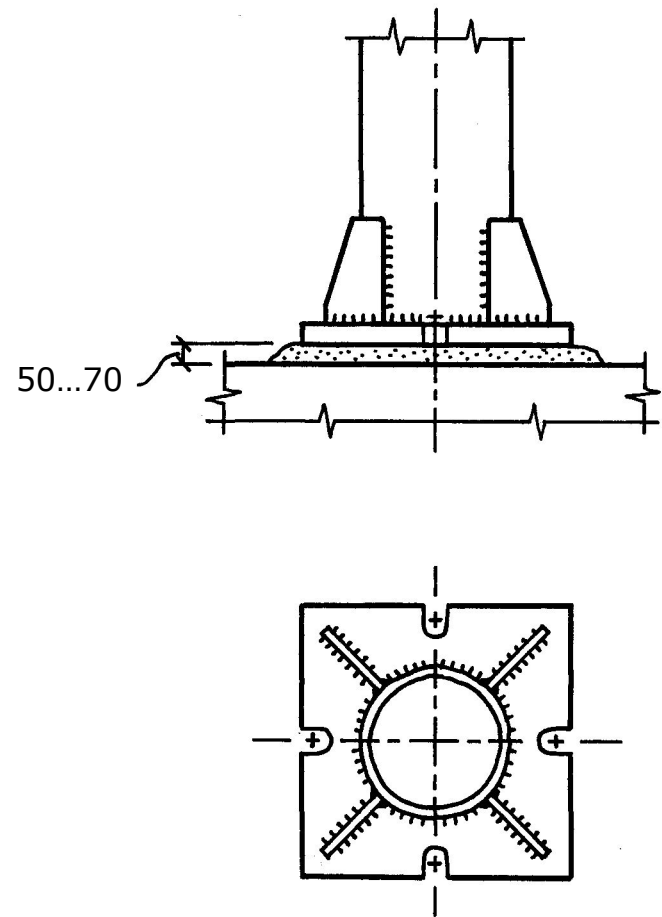
Шарнирные и жёсткие базы

Шарнирные базы допускают некоторый поворот колонны относительно фундамента, который возможен благодаря гибкости опорной плиты.

Если увеличить толщину опорной плиты до 30...40 мм, надёжно укрепить её от изгиба консольными рёбрами, и затянуть анкерные болты (не менее 4-х болтов) контролируемым усилием, то получим **жёсткую** базу. Однако это решение возможно только при сравнительно небольших изгибающих моментах.

При действии значительных моментов анкерные болты крепятся к выносным консолям траверс и затягиваются с напряжением, близким к расчётному сопротивлению (см. далее).

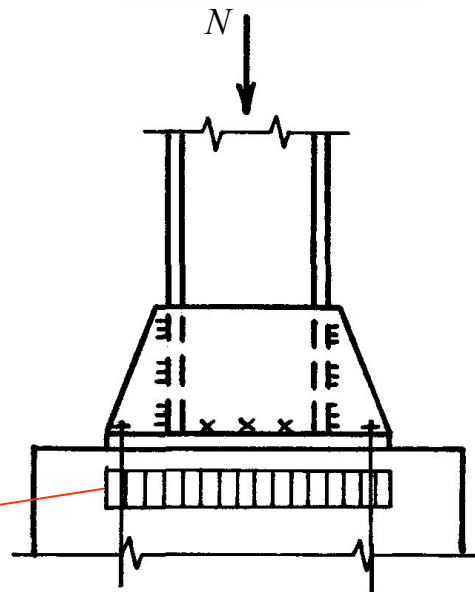
Диаметр анкерных болтов в шарнирных базах назначается конструктивно ($d = 20...30$ мм), а в жёстких – из расчёта на действие растягивающих усилий, стремящихся оторвать колонну от фундамента (обычно принимается $d = 24...36$ мм).



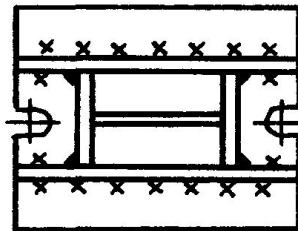
База с консольными рёбрами

Базы с траверсами

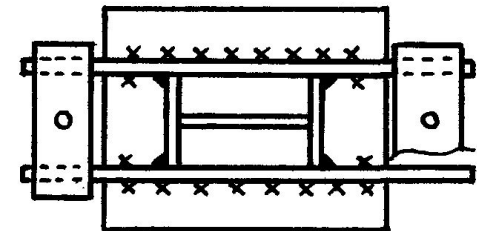
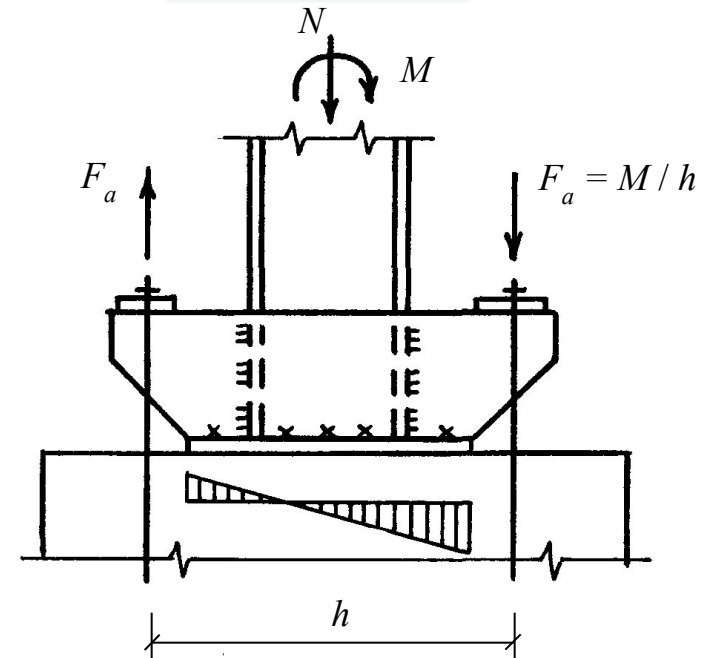
Шарнирная



реактивный отпор фундамента



Жёсткая



Определение размеров опорной плиты в плане

Площадь опорной плиты назначается из условия сопротивления бетона фундамента местному сжатию:

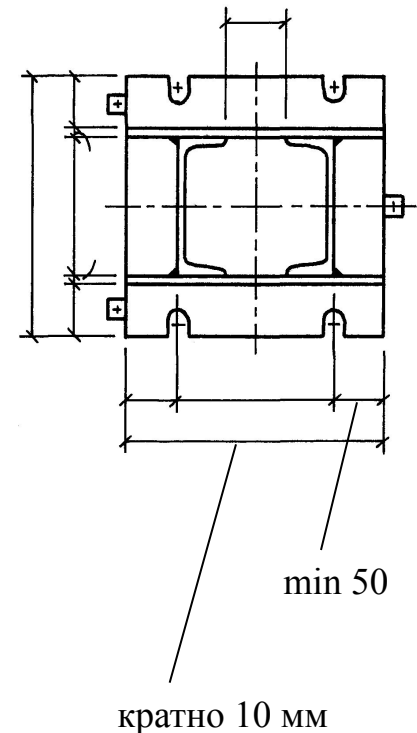
$$A_0 \geq \frac{N}{R_b \phi_b}$$

R_b – расчётное сопротивление бетона фундамента осевому сжатию;

ϕ_b – коэффициент, учитывающий повышение прочности бетона за счёт включения в работу ненагруженной части фундамента.

Размеры опорной плиты в плане назначаются исходя из её требуемой площади, а также обеспечения необходимой величины её свесов, которые должны составлять не менее **50 мм**.

Окончательно размеры опорной плиты принимаются кратными **10 мм**.



Определение толщины опорной плиты

Толщина опорной плиты назначается из условия её работы на изгиб под действием реактивного отпора фундамента.

Изгибающие моменты определяются для отдельных участков плиты, окончательно для расчёта принимается наибольшее значение:

$$M = \max \{M_1; M_2; M_3\}.$$

Требуемая толщина плиты*:

$$t_0 \geq \sqrt{\frac{6M_{\max}}{R_y \gamma_c}}$$

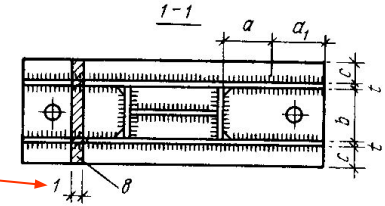
Окончательно толщина плиты принимается на **2...3 мм** больше требуемой по расчёту (для последующей фрезеровки).

*

$$\sigma = \frac{M_{\max}}{W_0} \leq R_y \gamma_c, \quad W_0 = \frac{1 \cdot t_0^2}{6}$$

W_0 – момент сопротивления плиты толщиной t_0 и шириной 1 см.

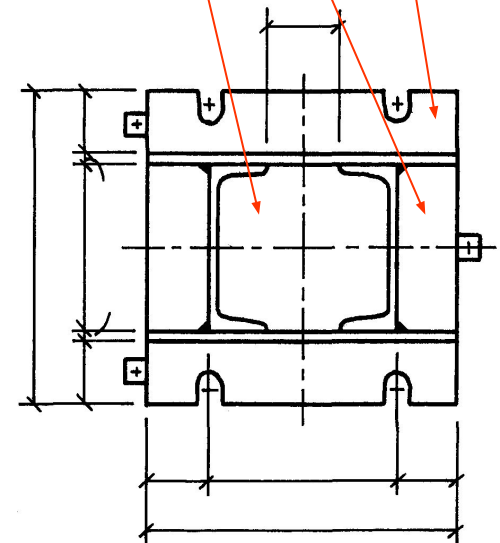
расчётная полоса
шириной 1 см



(1) – консольный свес

(2) – опирание по трём сторонам

(3) – опирание по контуру



Расчёт траверсы и анкерных болтов

Размеры траверсы назначаются конструктивно (толщина $t_{tr} = 10...14$ мм; высота $h_{tr} = 40...60$ мм).

Требуемая величина катета сварных швов крепления траверсы к колонне:

$$k_f \geq \frac{N}{4l_w (R_w \beta \gamma_w)_{\min}}$$

где 4 – число швов;

расчётная длина шва $l_w = h_{tr} - 10$ мм;

$$(R_w \beta \gamma_w)_{\min} = \min \{R_{wf} \beta \gamma_{wf}; R_{wz} \beta \gamma_{wz}\}.$$

Требуемая площадь сечения анкерных болтов:

$$A_a \geq \frac{F_a}{n R_{ba} \gamma_c};$$

F_a – усилие в анкерных болтах;

R_{ba} – расчётное сопротивление анкерных болтов;

n – число анкерных болтов с одной стороны колонны (1 или 2).