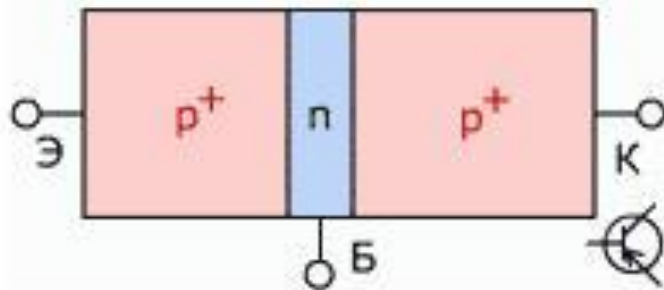


# Биполярный транзистор. Проверка исправности

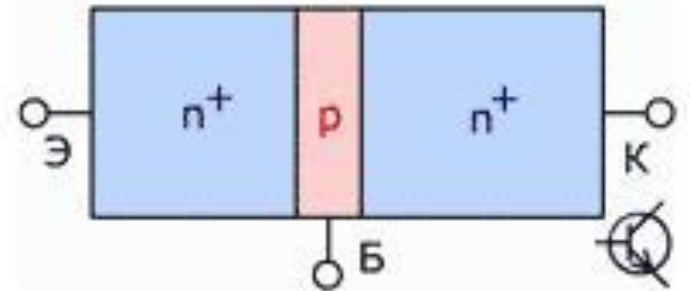
Образец подзаголовка



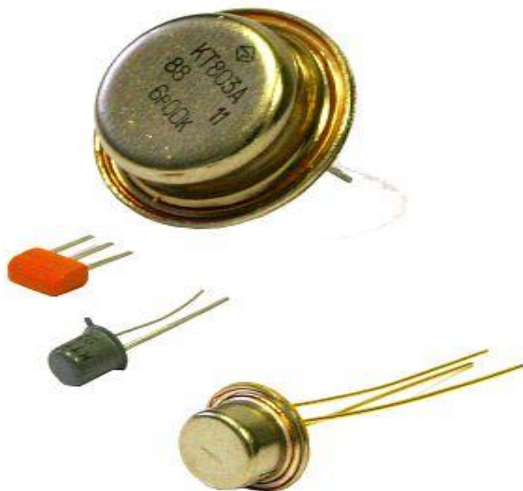
В зависимости от последовательности чередования областей проводимости, различают прямые (**p-n-p**) и обратные (**n-p-n**) транзисторы.








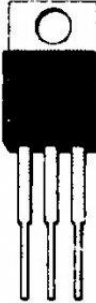



Прямой (p-n-p) транзистор



Обратный (n-p-n) транзистор



# Цоколевки биполярных транзисторов

 <p><b>КБЭ</b></p> <p><i>n-p-n</i></p> <p>КТ342 КТ368            КТ399 КТ503            КТ645 КТ660            КТ680 КТ698            КТ3102 КТ3117</p> <p><i>p-n-p</i></p> <p>КТ203 КТ209            КТ313 КТ326            КТ363 КТ502            КТ681 КТ685            КТ686 КТ3107            КТ3126 КТ3128</p>	 <p><b>ЭКБ</b></p> <p><i>n-p-n</i></p> <p>КТ601 КТ602            КТ604 КТ605            КТ611 КТ646            КТ683 КТ815            КТ817 КТ940            КТ961 КТ969            КТ972 КТ8131</p> <p><i>p-n-p</i></p> <p>КТ639 КТ644            КТ814 КТ816            КТ973 КТ8130            КТ9115</p>	 <p><b>БКЭ</b></p> <p><i>n-p-n</i></p> <p>КТ829 КТ850            КТ854 КТ857            КТ858 КТ859            КТ863 КТ8108            КТ8109 КТ8110            КТ8116 КТ8118            КТ8120 КТ8121            КТ8123 КТ8124            КТ8136 КТ8138</p> <p><i>p-n-p</i></p> <p>КТ851 КТ852            КТ853 КТ855</p>
 <p><b>КАУ</b></p> <p>КУ112А</p> <p>(Буква в кружочке обозначает год выпуска)</p>	 <p><b>БКЭ</b></p> <p><i>p-n-p</i></p> <p>КТ626</p>	 <p><b>ЭКБ</b></p> <p><i>n-p-n</i></p> <p>КТ716 КТ805            КТ819</p> <p><i>p-n-p</i></p> <p>КТ709 КТ712            КТ818 КТ835            КТ837</p>
 <p><b>КЭБ</b></p> <p><i>n-p-n</i></p> <p>КТ325            КТ339</p> <p><i>p-n-p</i></p> <p>КТ3157</p>	 <p><b>ЭКБ</b></p> <p><i>n-p-n</i></p> <p>КТ315            (Буква группы сбоку)</p> <p><i>p-n-p</i></p> <p>КТ361            (Буква группы посередине)</p>	 <p><b>КЦ407А</b></p> <p><b>КЦ422</b></p> <p>radiomokka.ru</p>







Тип		Группа		Месяц выпуска		Год выпуска	
кор.	KT326	роз.	А	беж.	январь	беж.	1977
кр.	KT337	жел.	Б	син.	февраль	салат.	1978
беж.	KT345	син.	В	зел.	март	оранж.	1979
син.	KT349	беж.	Г	кр.	апрель	элект.	1980
сер.	KT350	оранж.	Д	салат.	май	бирюз.	1981
жел.	KT351	элект.	Е	сер.	июнь	бел.	1982
зел.	KT352	салат.	Ж	кор.	июль	кр.	1983
роз.	KT363	зел.	И	оранж.	август	кор.	1984
бел.	KT645	кр.	К	элект.	сентябрь	зел.	1985
гол.	KT3107	сер.	Л	бел.	октябрь	гол.	1986
				желт.	ноябрь		
				гол.	декабрь		



Тип		Группа	
бордо	KT203	бордо	А
сер.	KT209	жел.	Б
оранж.	KT313	тем.зел.	В
кор.	KT336	гол.	Г
гол.	KT339	син.	Д
син.	KT342	бел.	Е
желт.	KT502	тем.кор.	Ж
бел.	KT503	сереб.	И
тем.зел.	KT3102	оранж.	К
серебр.	KT632	св.табач.	Л (И)
табач.	КП364	сер.	М (К)

Примеры нестандартных цветowych маркировок

### Тип

- Кор. - ● - КТ326
- Кр. - ● - КТ337
- Беж. - ● - КТ345
- Син. - ● - КТ349
- Сер. - ● - КТ350
- Жел. - ● - КТ351
- Зел. - ● - КТ352
- Роз. - ● - КТ363
- Бел. - ○ - КТ645
- Гол. - ● - КТ3107

## КТ351А

октябрь 1985 г.



### Группа

- Роз. - ● - А
- Жел. - ● - Б
- Син. - ● - В
- Беж. - ● - Г
- Оранж. - ● - Д
- Элект. - ● - Е
- Салат. - ● - Ж
- Зел. - ● - И
- Кр. - ● - К
- Сер. - ● - Л

### Месяц выпуска

- Беж. - ● - январь
- Син. - ● - февраль
- Зел. - ● - март
- Кр. - ● - апрель
- Салат. - ● - май
- Сер. - ● - июнь
- Кор. - ● - июль
- Оранж. - ● - август
- Элект. - ● - сентябрь
- Бел. - ○ - октябрь
- Желт. - ● - ноябрь
- Гол. - ● - декабрь

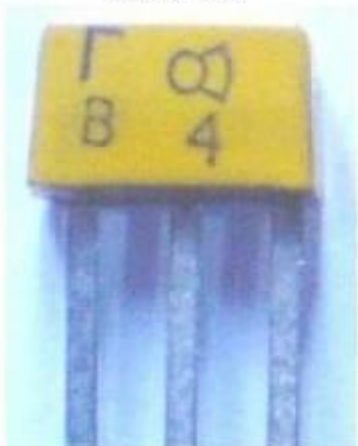
### Год выпуска

- Беж. - ● - 1977
- Салат. - ● - 1978
- Оранж. - ● - 1979
- Элект. - ● - 1980
- Бирюз. - ● - 1981
- Бел. - ○ - 1982
- Кр. - ● - 1983
- Кор. - ● - 1984
- Зел. - ● - 1985
- Гол. - ● - 1986

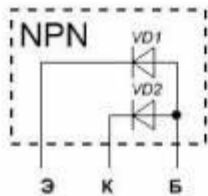
К Б Э



KT315



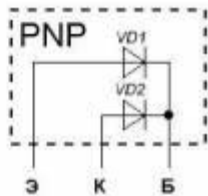
Э К Б



KT361



Э К Б



# Применение биполярного транзистора

Применение биполярных транзисторов повсеместно. Их используют в качестве электронных ключей, в генераторах, усилителях, стабилизаторах. Также они могут применяться в качестве логических элементов в вычислительной технике.