



**Федеральное агентство по рыболовству  
«БГАРФ» ФГБОУ ВО «КГТУ»  
Калининградский морской рыбопромышленный колледж**

## **ПМ.1 «Выполнение судовых работ»**

**А.В. Щербина**

**Калининград  
2017 год**

## **ПМ.1«Выполнение судовых работ»**

### **1.1 МОРСКАЯ ПРАКТИКА**

**Лекция 13**

#### **СУДОВЫЕ РАБОТЫ.**

**Буксирное устройство судна, и его техническая эксплуатация.**

**Буксирное устройство судна** - комплекс механизмов и приспособлений, предназначенный для обеспечения буксировки плавучих средств. [ГОСТ 26069 86]

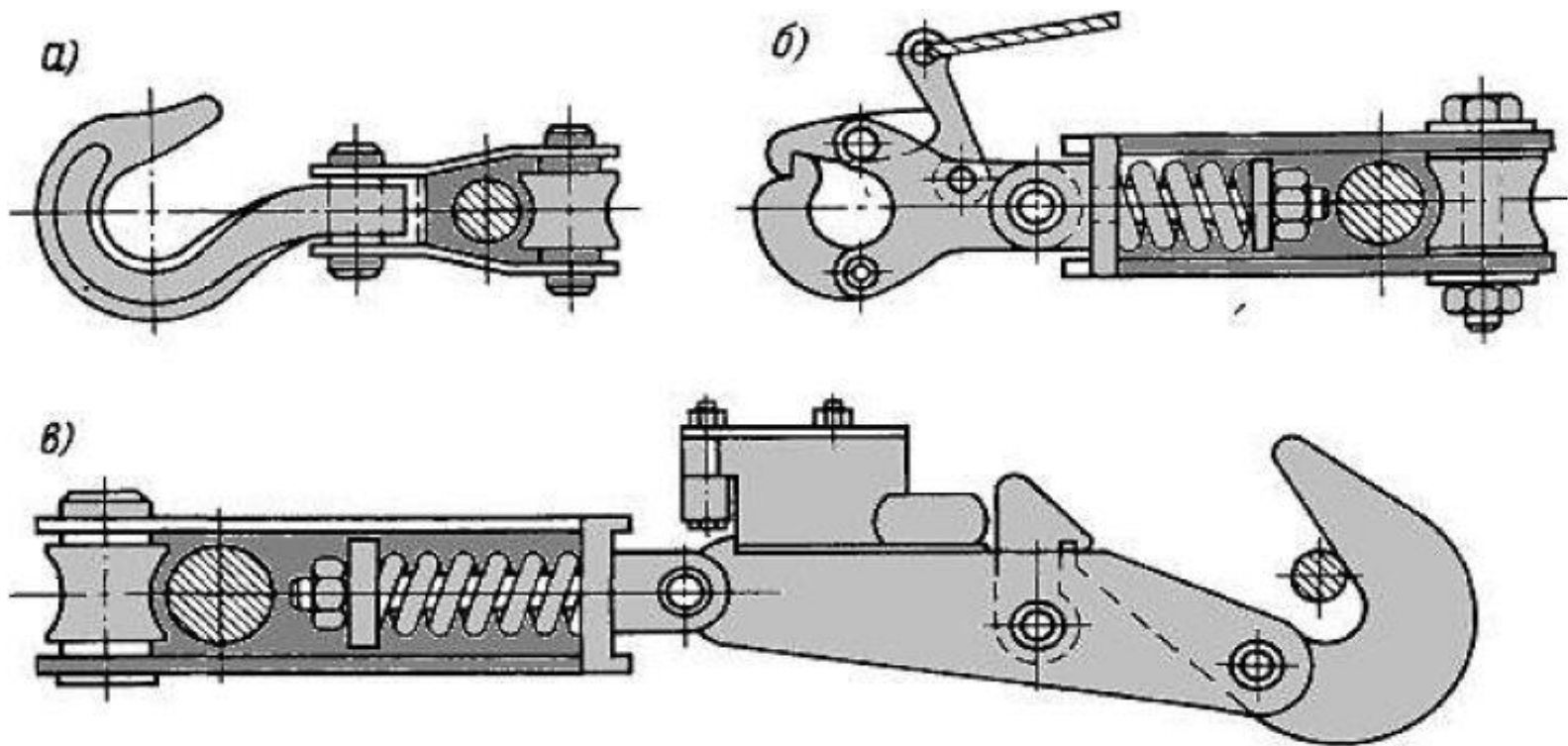
Буксируют суда и другие объекты буксиры, ледоколы, спасатели, имеющие специальные буксирные устройства. В состав буксирного устройства входят:

- буксирные лебедки;
- гаки;
- арки;
- кнехты;
- битенги;
- тросы;
- кормовые клюзы.

.



**Буксирные лебедки** с электрическими или гидравлическими приводами имеют автоматические регуляторы натяжения троса и тросоукладчики (рис). Буксирный трос закреплен на барабанах лебедки, которая обеспечивает постоянную буксирную тягу и автоматически потравливает или подбирает трос в случае превышения или снижения установленной тяги.



**Буксирные гаки** предназначены для крепления огона буксирного троса, и имеют устройство для быстрой отдачи буксирного конца в случае угрозы разрыва троса. Буксирные гаки бывают **простыми** (рис. а), недостатком этого гака является, то, что для отдачи буксирного троса необходимо дать ему некоторую слабину. **Полуавтоматические и автоматические буксирные гаки** (рис. б и в) имеют устройства, позволяющие немедленно отдать буксирный трос.



**Буксирные арки** – это металлические дуги установленные поперек кормовой палубы буксира. Они предназначены для защиты людей и палубных устройств от повреждений буксирным тросом.

**Буксирные кнехты и битенги** служат для крепления буксирного троса.

**Кормовые клюзы** предназначены для пропускания буксирного троса. тяги.





Транспортные и рыбопромысловые суда не имеют описанные устройства, но по правилам Регистра должны иметь **буксирные устройства, состоящие из двух пар буксирных кнехтов в носовой и кормовой части судна, клюзов и буксирных тросов.**

Если в море по погодным условиям в море невозможно подать, буксирный конец, используя бросательный конец или передать буксирный трос с помощью шлюпки, его подают, используя **линеметательное устройство** (рис).

Для передачи линя посредством линеметательного устройства буксир подходит к буксируемому судну параллельным курсом на возможно близкое безопасное расстояние. Линь закрепляют к ракете устройства.

При нажатии на спусковой крючок ударно-спускового механизма, курок ударяет по бойку, боек разбивает капсулю воспламенитель который зажигает заряд ракеты, и сообщает ей стартовую скорость.

Перед выстрелом надо повернуться вполоборота направо, занять устойчивое положение, расставив ноги на ширину плеч, и держа пистолет левой рукой за ручку пистолета, прижать правый локоть к бедру.

На судне линь берут на турачку брашпиля и выбирают вместе с прикрепленном к нему проводником с буксирным тросом. закрепляют буксирный трос на буксируемом судне в зависимости от условий буксировки.

При непродолжительной морской буксировке судна в благоприятных погодных условиях буксирный трос закрепляют на кнехтах прочным тросом.

При продолжительной буксировке буксирный трос часто закрепляют коротким стропом – прочным стальным тросом, имеющим на концах огоны с коушами. Такой строп, называемый усами, присоединяют к огону буксирного троса так же, как и в предыдущем случае. Посредством проводников концы стропа выводят через якорные клюзы на палубу и соединяют огоны многошлаговым бензелем из прочного растительного троса. На палубе под бензель подкладывают деревянный брус, чтобы на нем можно было разрубить бензель, если необходимо срочно отдать буксирный конец. Можно также оба конца стропа пропустить с палубы через якорные клюзы и присоединить их такелажной скобой к огону буксирного троса.





### **Буксировка судов в море.**

Во время буксировки судов в море применяется три вида буксировки:

- буксировка в кильватер;
- буксировка о борт;
- буксировка толканием.

Буксировка в кильватер – когда буксируемое судно идет сзади буксирующего. Если корпус предназначенного к буксировке судна исправен или повреждения имеются в корме, рекомендуется буксировать данное судно носом вперед. Буксировку в кильватер кормой вперед применяют в случаях, когда буксируемое судно имеет под-водную пробоину в носовой части и есть опасение, что переборки в его носовой части его затопленных отсеков могут не выдержать напора воды при буксировке носом вперед.



**Буксировка борт о борт** – когда буксируемое судно идет у борта буксирующего  
Буксировка борт о борт удобна и выгодна в тех случаях, когда корпус буксируемого судна имеет пробоины и повреждения ниже ватерлинии по всей длине судна. Данный вид буксировки осуществляется на коротких переходах, и при волнении моря не более 3 баллов.



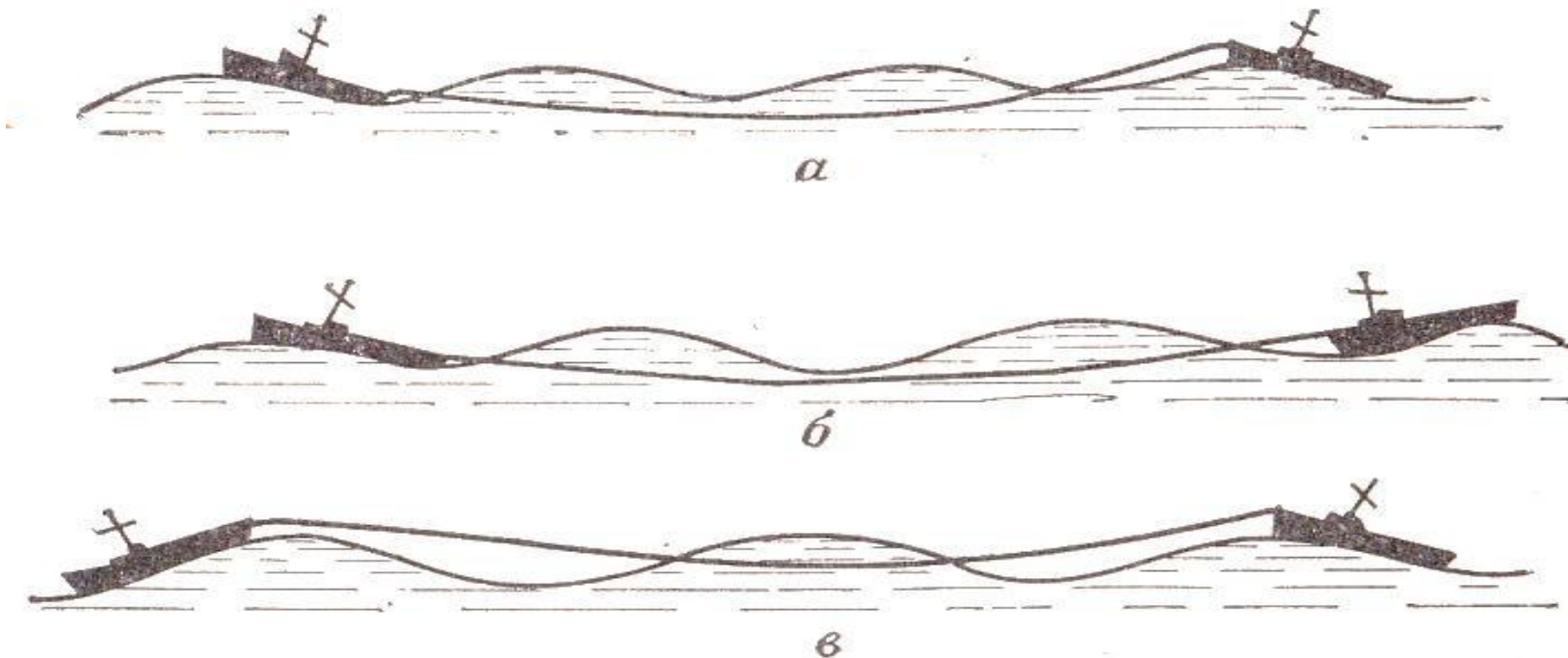
**Буксировка толканием** – при котором буксир толкач (со специальным приспособлением у форштевня), упираясь в корму буксируемого объекта, движет его вперед .

Буксировка толканием как правило применяется на реках.

В качестве буксирных тросов при буксировки судов в море в основном применяют **стольные гибкие тросы**.

При буксировки в свежую погоду их рекомендуется искусственно утяжелять, комбинируя буксирный трос стальным тросом и якорь цепью. В этом случае стальной трос подается с буксирующего судна, а якорь цепь предварительно открепленная от якоря, с буксируемого судна.

Под тяжестью якорь цепи буксирный трос провисает, что амортизирует рывки и толчки, которые неизбежно возникают при буксировке в свежую погоду.



Длину буксирного троса рекомендуется брать с расчетом, чтобы оба судна одновременно всходили на волну, т. е. длина буксирного троса должна быть кратной длине волны (рис ).

- благоприятная длина буксирного троса – кратная длине волны (рис. а);
- неблагоприятная длина волны равная целому числу волн плюс половина длины волны (рис. б, в).

В общем случае длину буксира рекомендуется выбирать в зависимости от водоизмещения буксируемого судна состояния моря указанной в нижеприведенной таблице.

**Длина буксирного троса для буксировки судов в зависимости от их водоизмещения и состояния моря.**

Водоизмещение буксируемого судна. т.	Длина буксирного троса при волнении моря. м.	
	волнение до 3 баллов	волнение до 6 баллов
400	170 – 180	300 – 350
800	200 – 220	400 – 450
1700	250 – 270	500 – 550
4500 и более	500 и более	650 и более



При буксировке возрастает величина упора и крутящего момента электромеханической установки и в случае превышения предела этих величин возможно повреждение электромеханической установки.

Во избежание этого вахтенный помощник капитана обязан перед буксировкой согласовать со старшим механиком скорость буксировки.

Расчет натяжения буксирного троса и скорости хода судна при буксировке производится по эмпирическим формулам или заранее рассчитанным диаграммам.



Спасибо за внимание