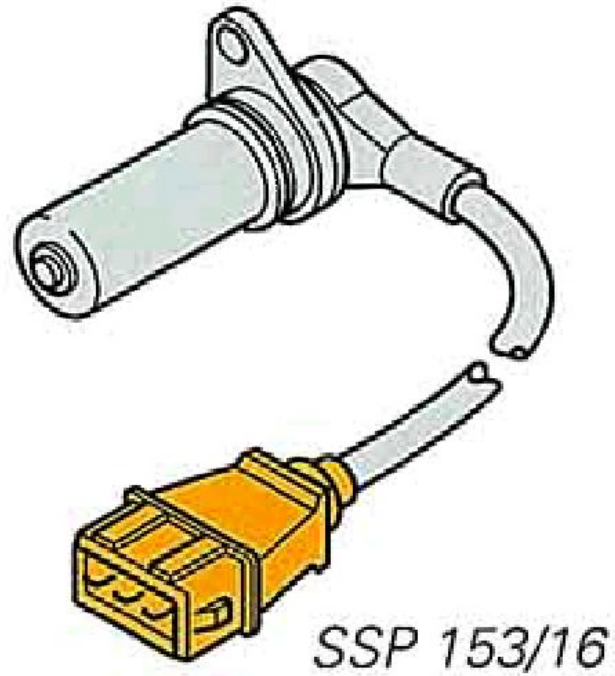


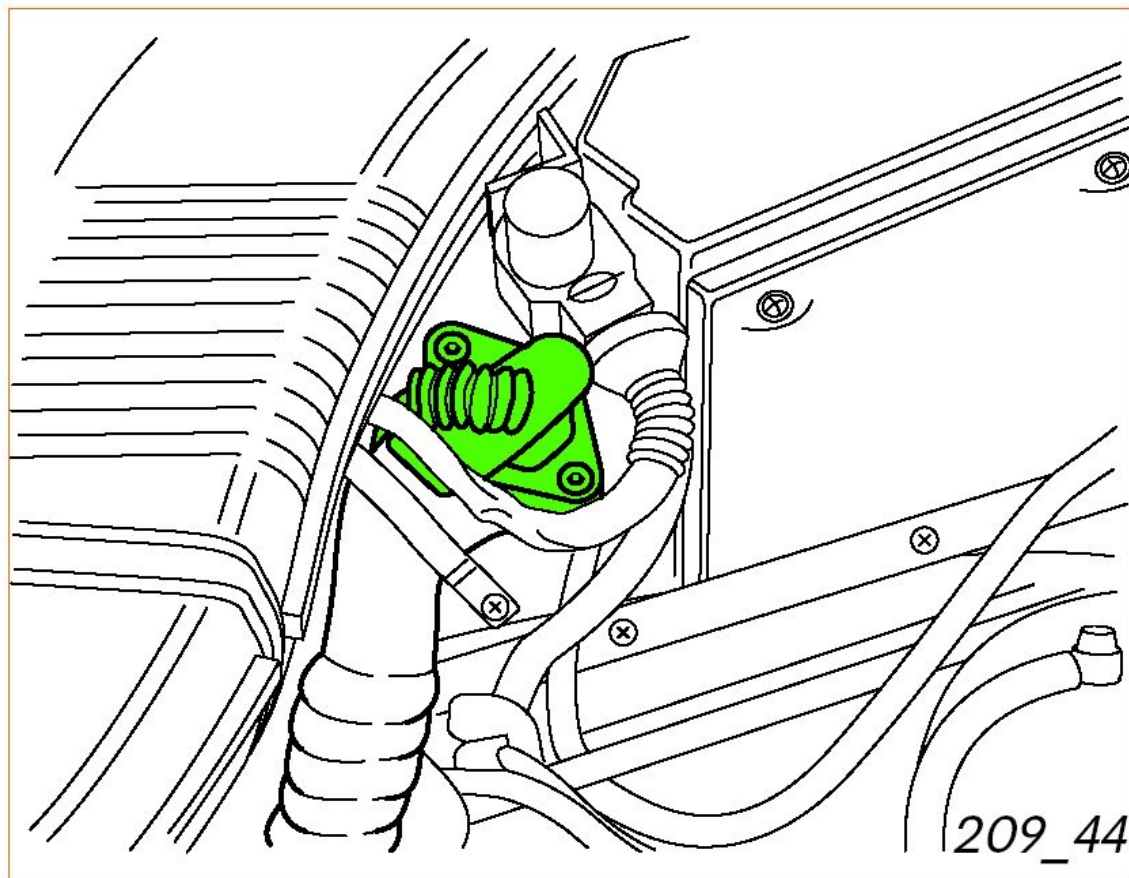
Датчик числа оборотов G28



12/21/202

1

Расходомер воздуха G70



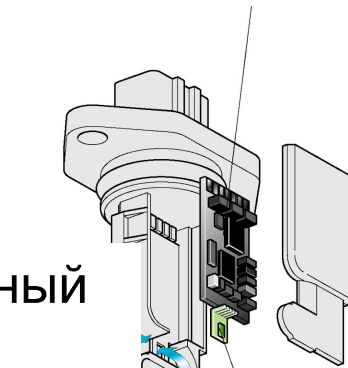
12/21/202

1

G42 / G70

электроника

Измерительный канал



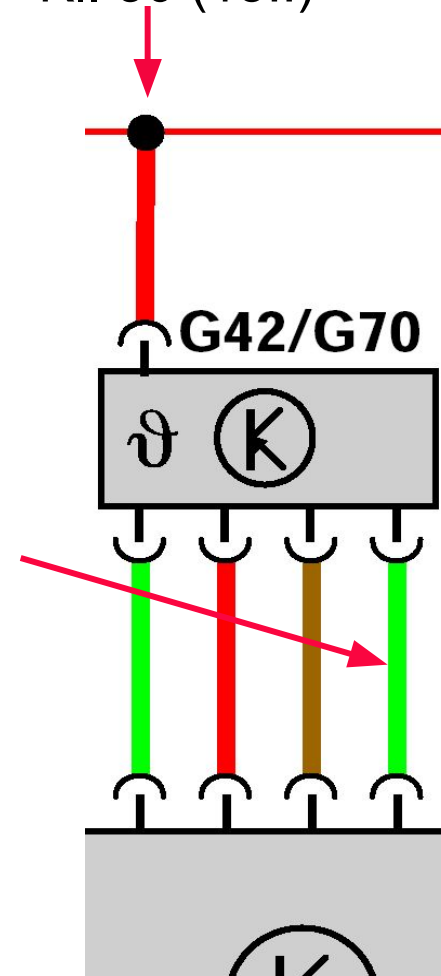
Сенсорный элемент



Расходомер с нагревом пленки

Напряжение сигнала
> 0 V < 5V

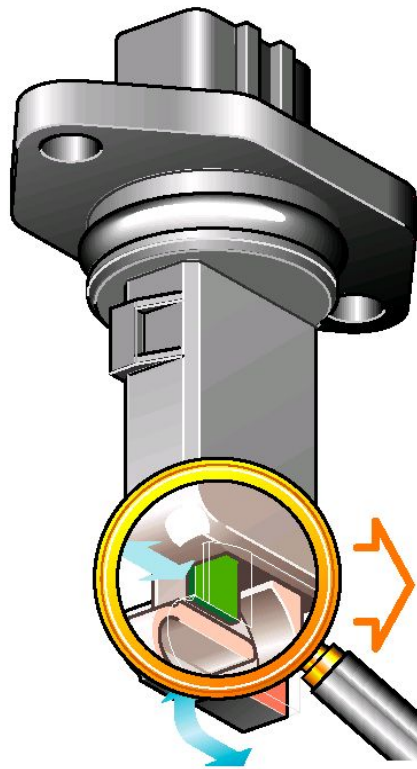
Kl. 30 (15!!)



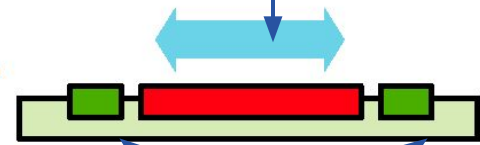
12/21/202

1

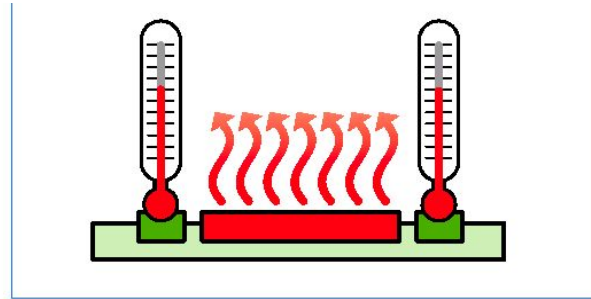
Расходомер воздуха



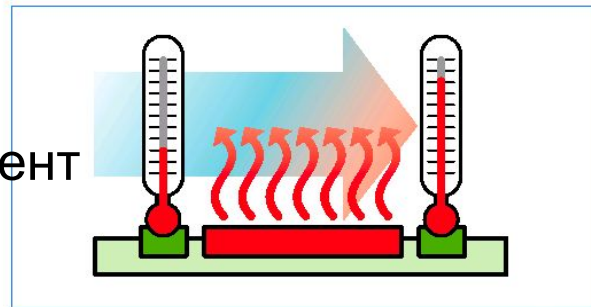
Нагревательный элемент



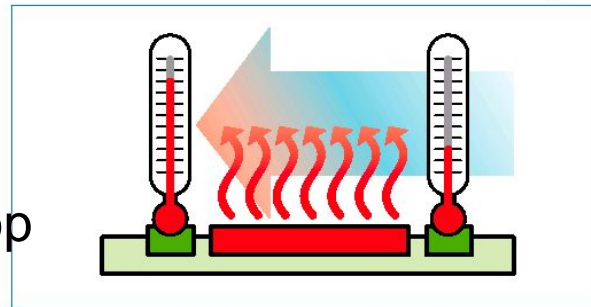
Температурный сенсор



195_042



195_043



195_044

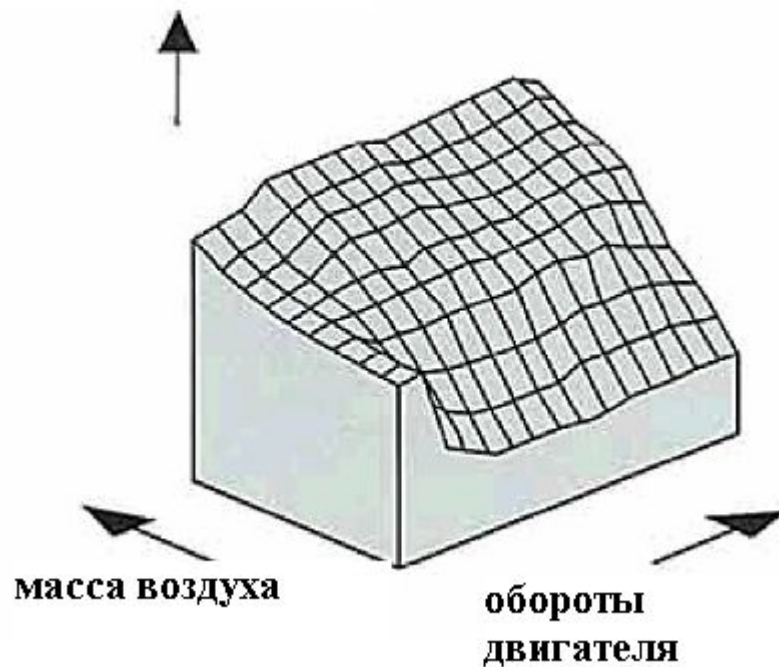
12/21/202

Расходомер воздуха



SSP 153/17

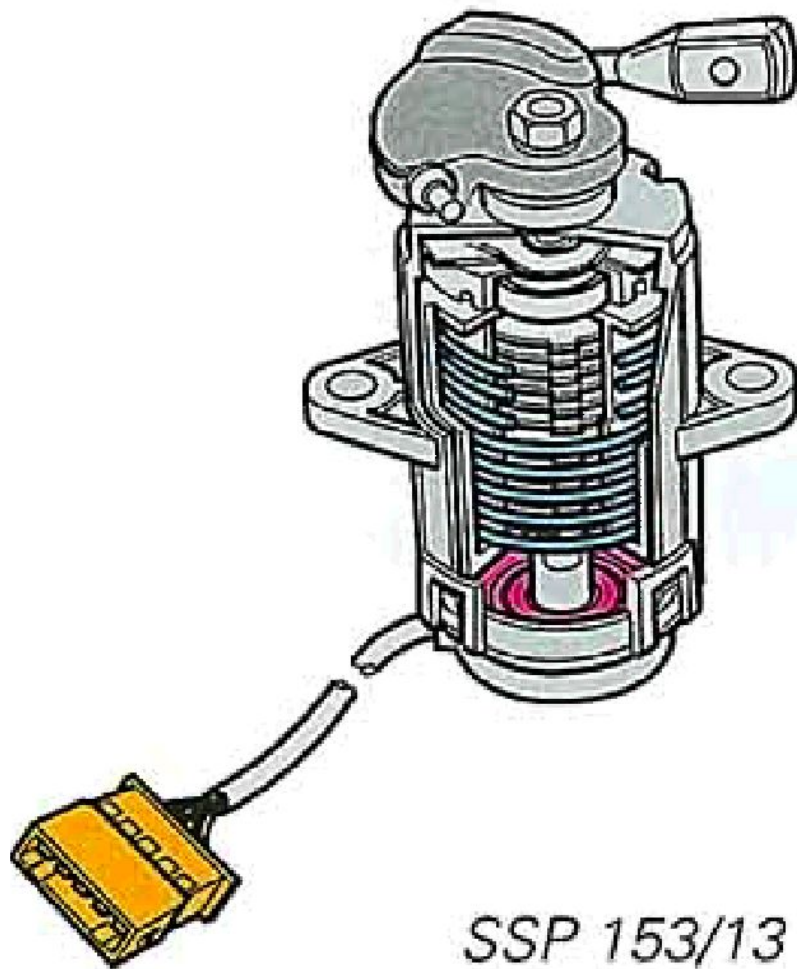
масса топлива



масса воздуха

обороты
двигателя

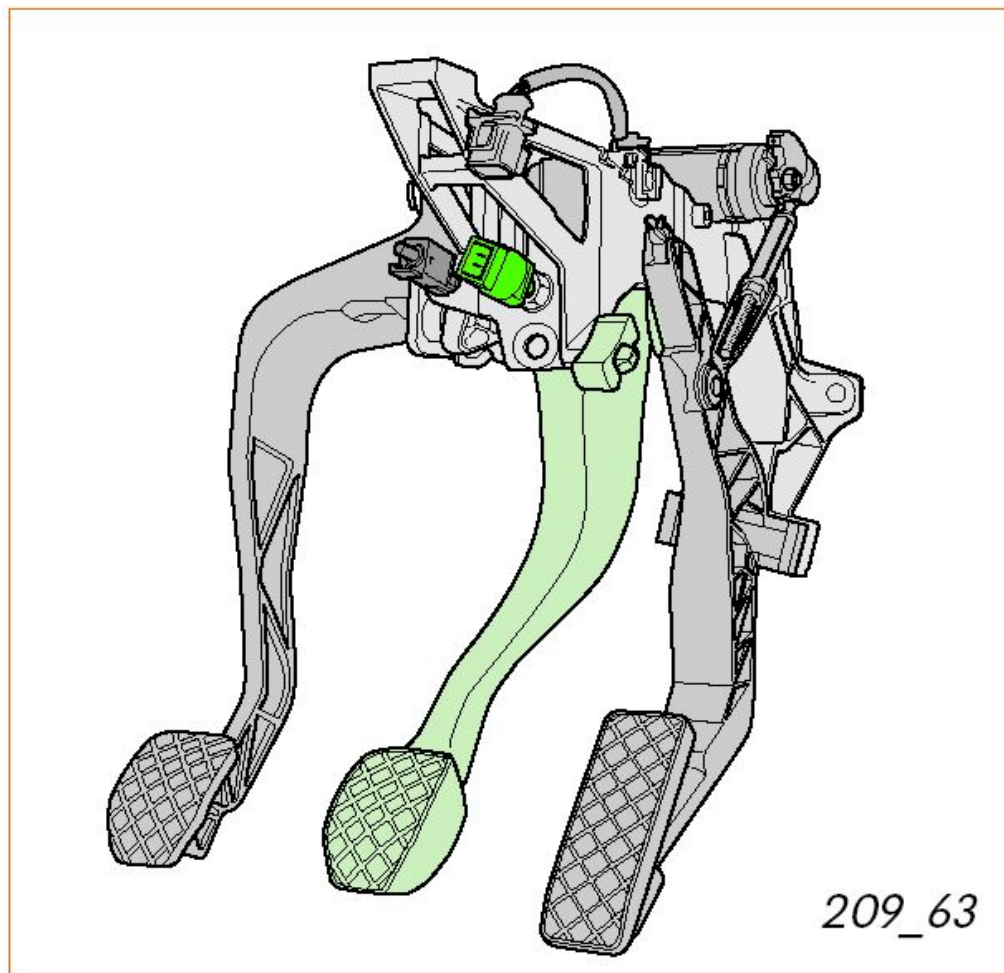
Датчик положения педали G79



12/21/202

1

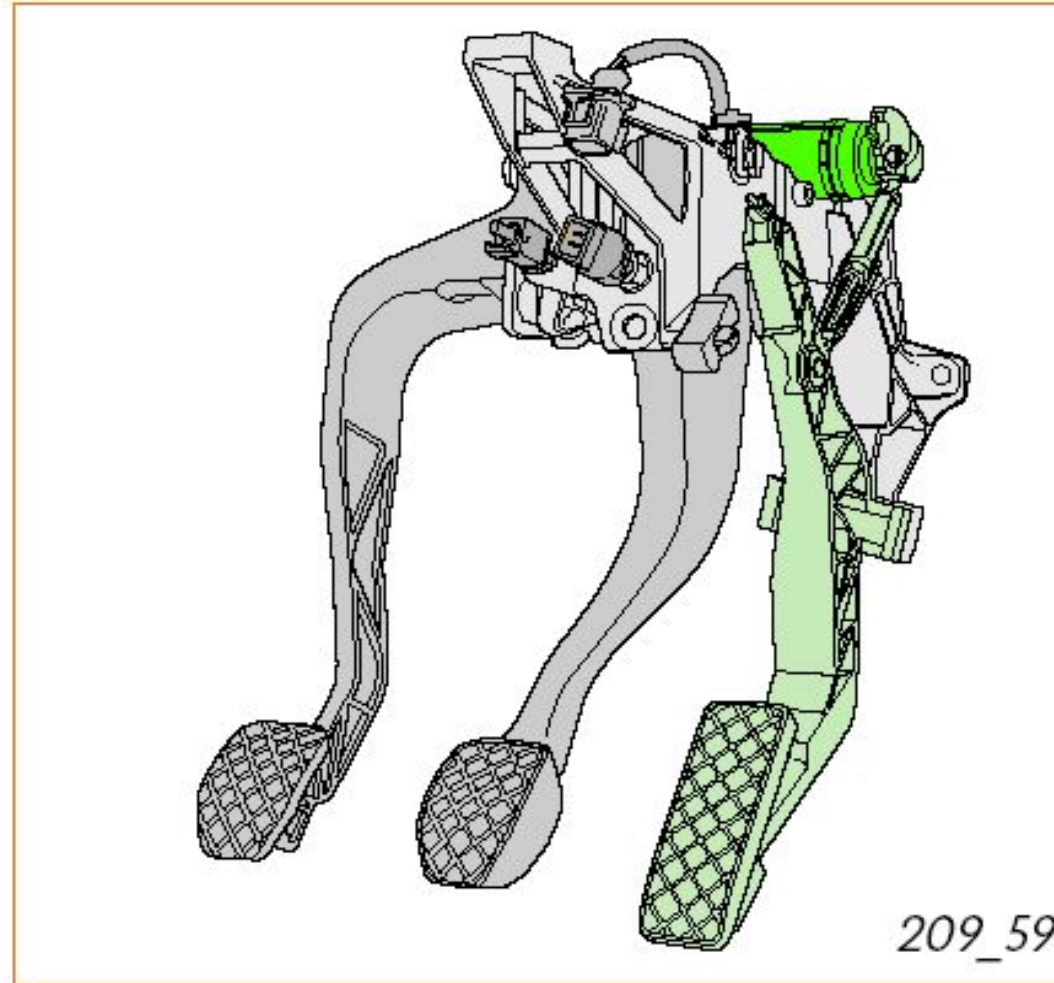
Выключатель педали тормоза и стоп-сигнала F / F47



12/21/202

1

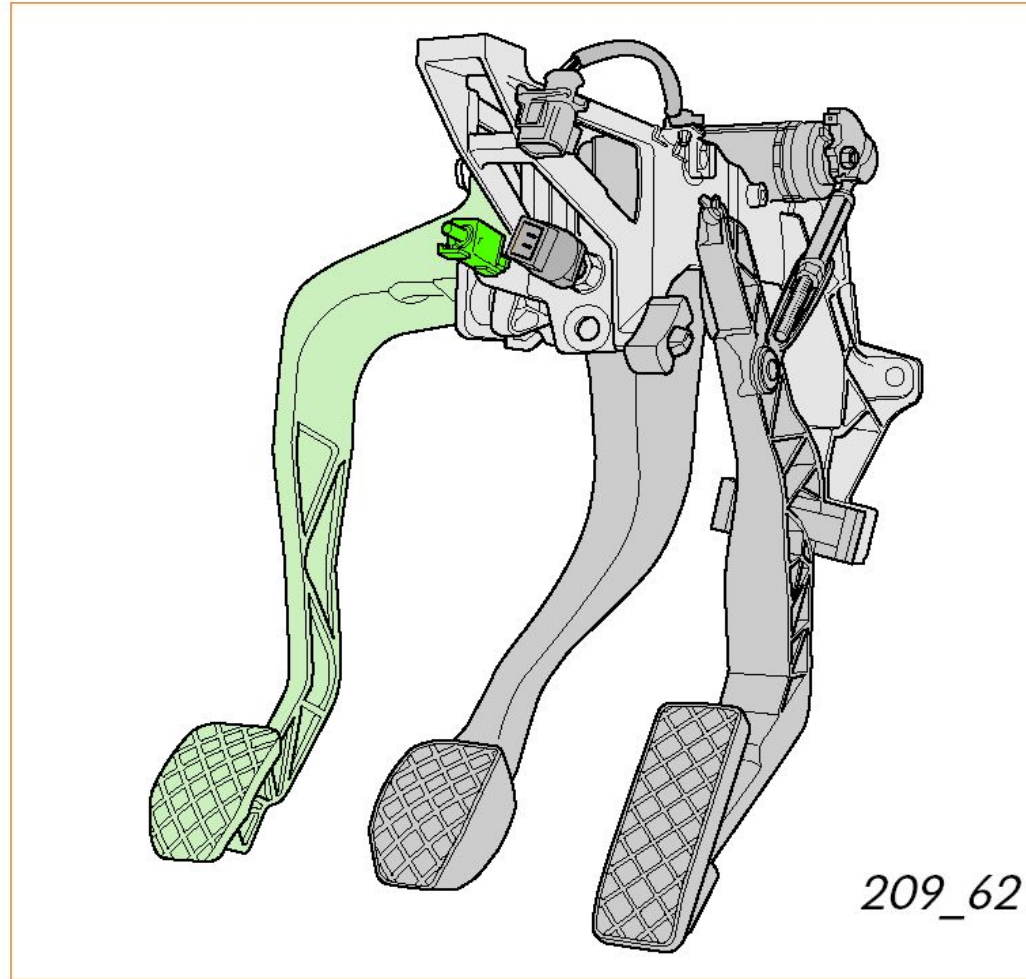
Датчик положения педали G79 с F8 и F60



12/21/202

1

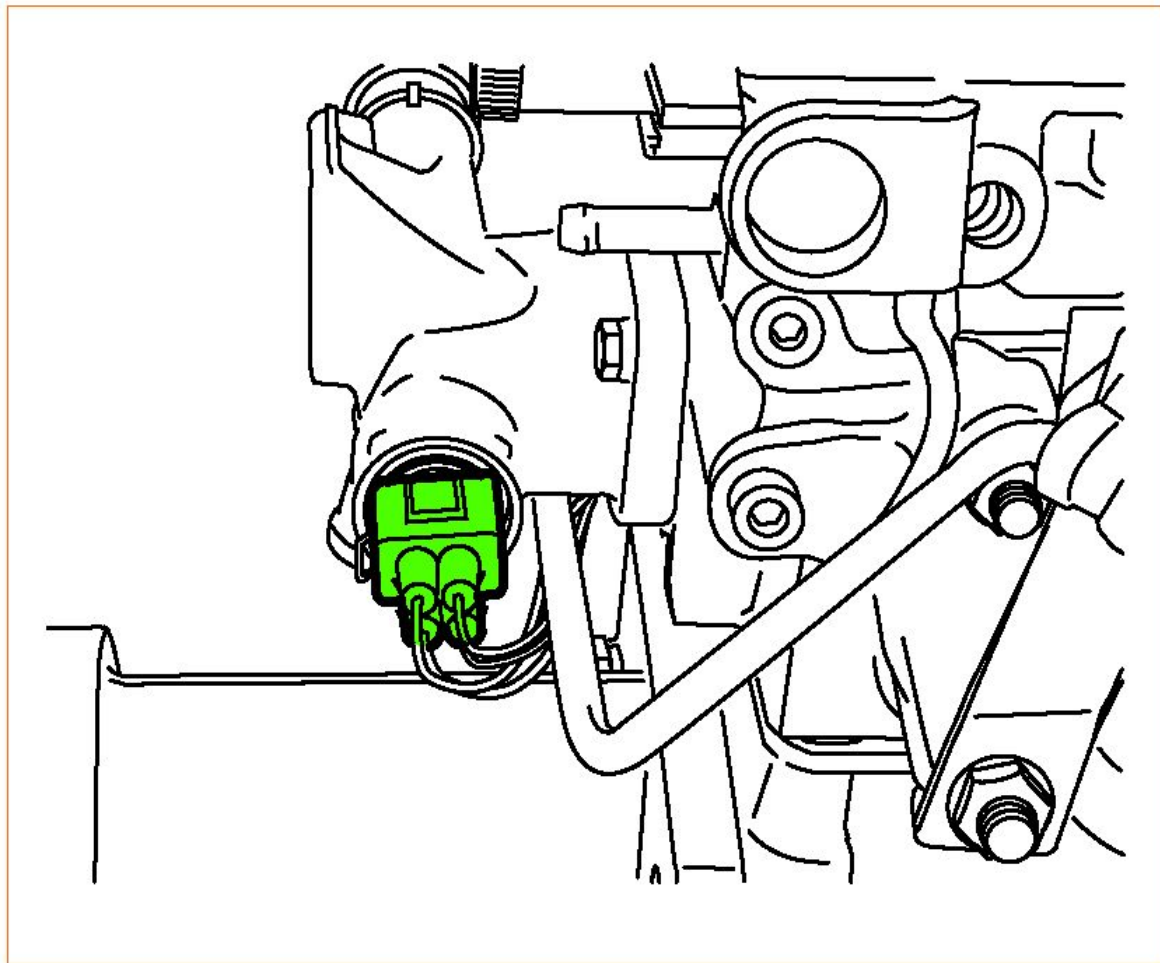
Выключатель педали сцепления F36



12/21/202

1

Датчик температуры охл. жидкости G62



10

12/21/202

1

Датчик температуры засасываемого воздуха G72



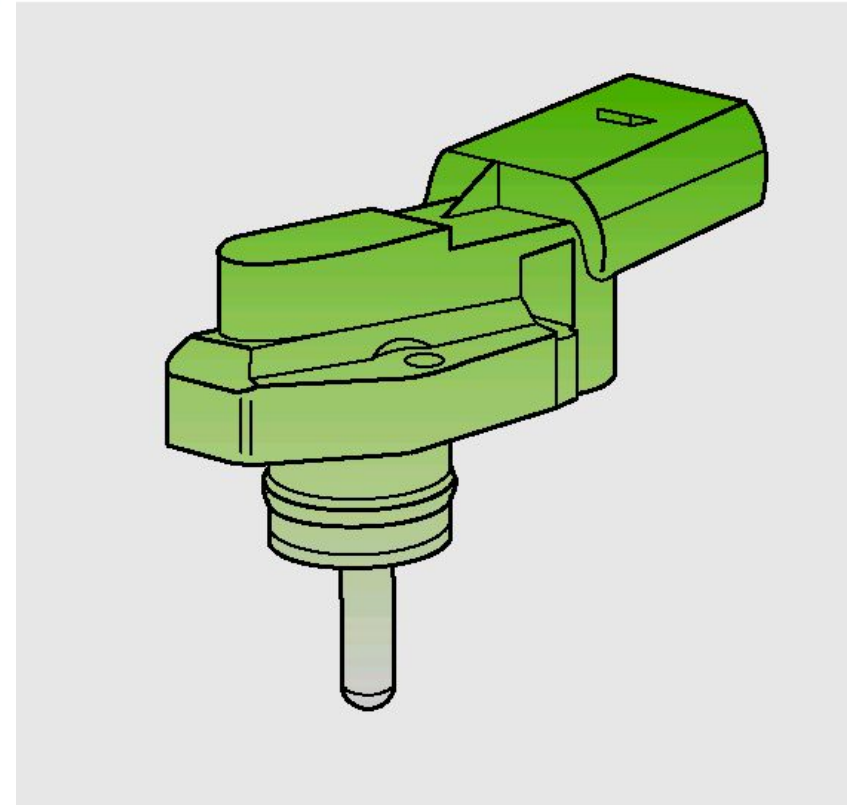
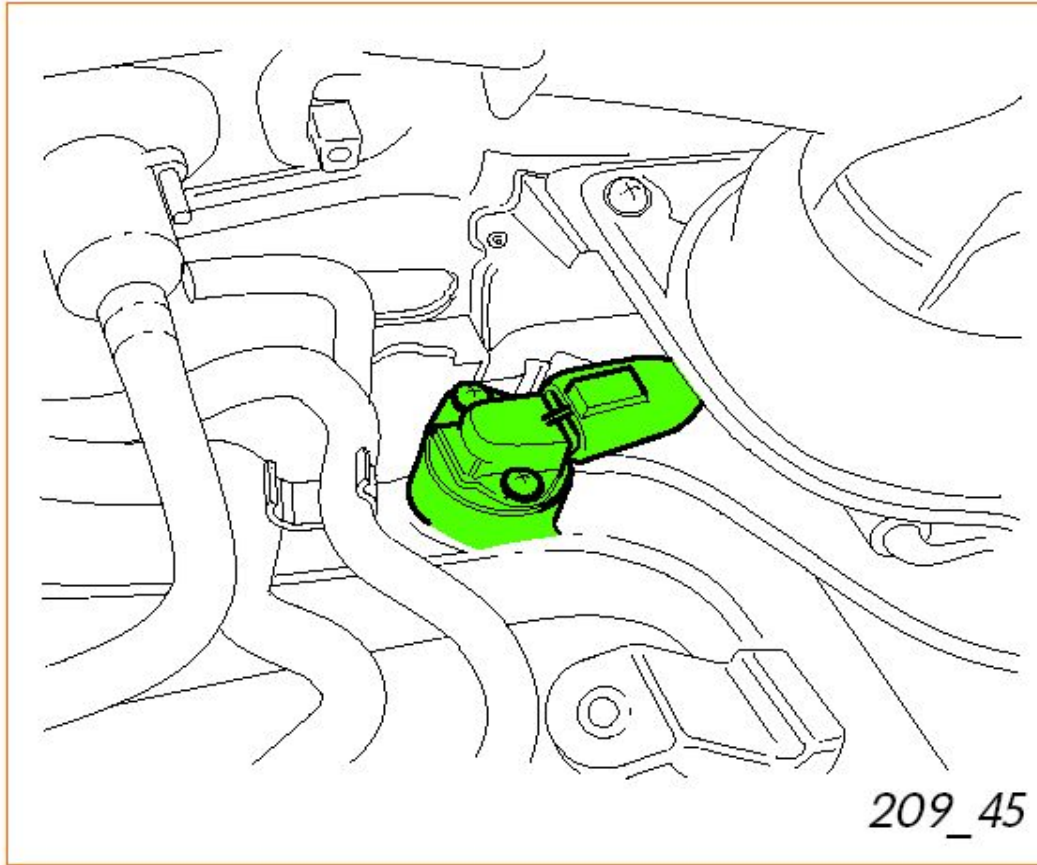
SSP 153/34

11

12/21/202

1

Датчик температуры/ давления засасываемого воздуха G71/72

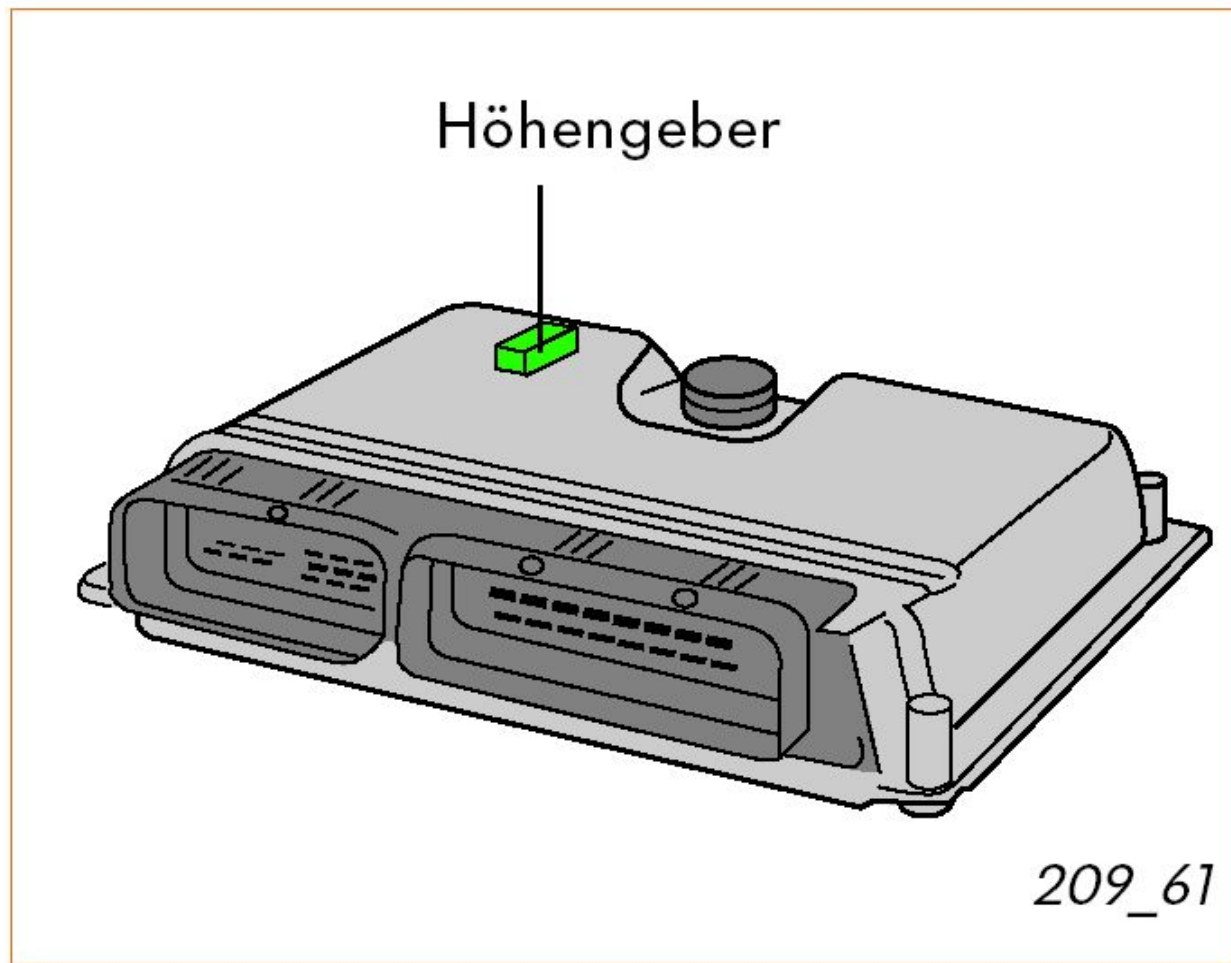


12

12/21/202

1

Датчик высоты F96

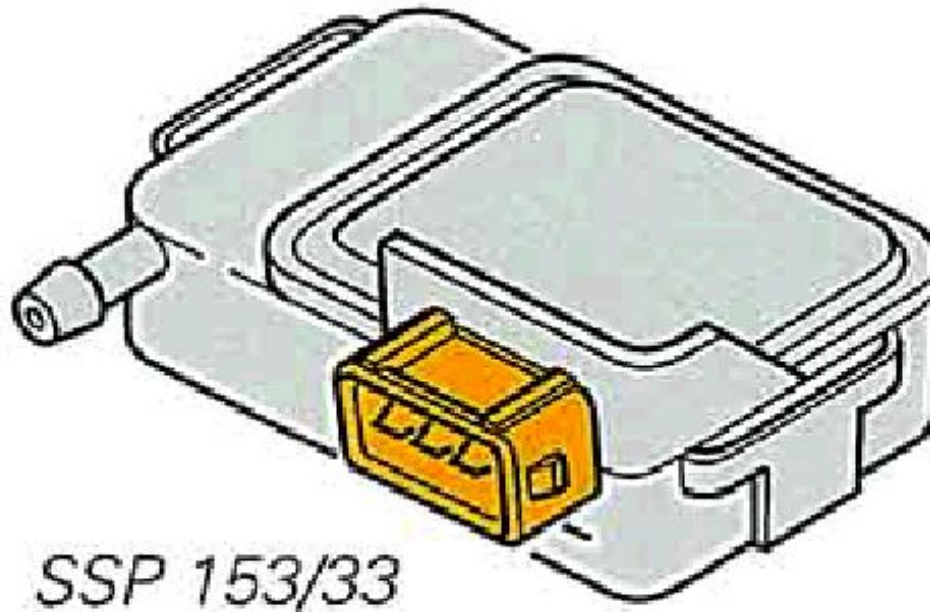


13

12/21/202

1

Датчик высоты F96

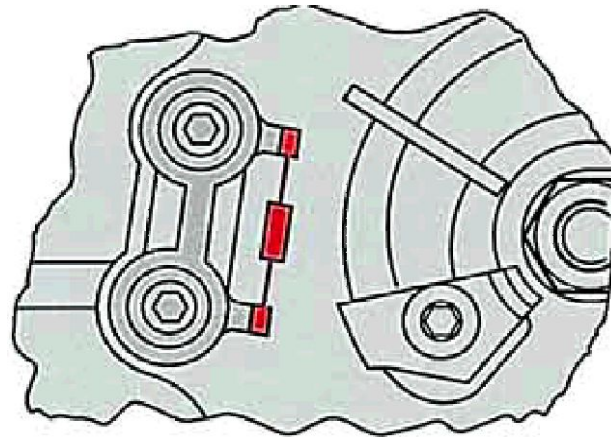


14

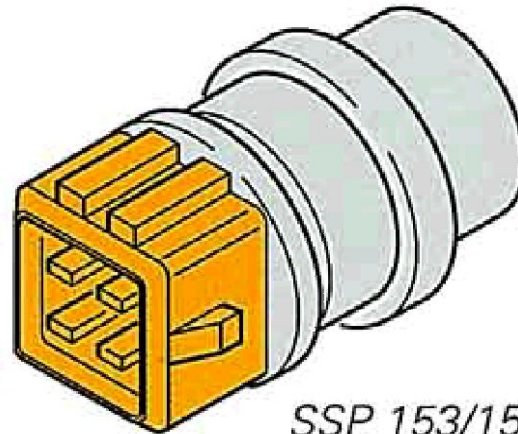
12/21/202

1

Температурный датчик охл.жидкости, топлива G81/62



SSP 153/14



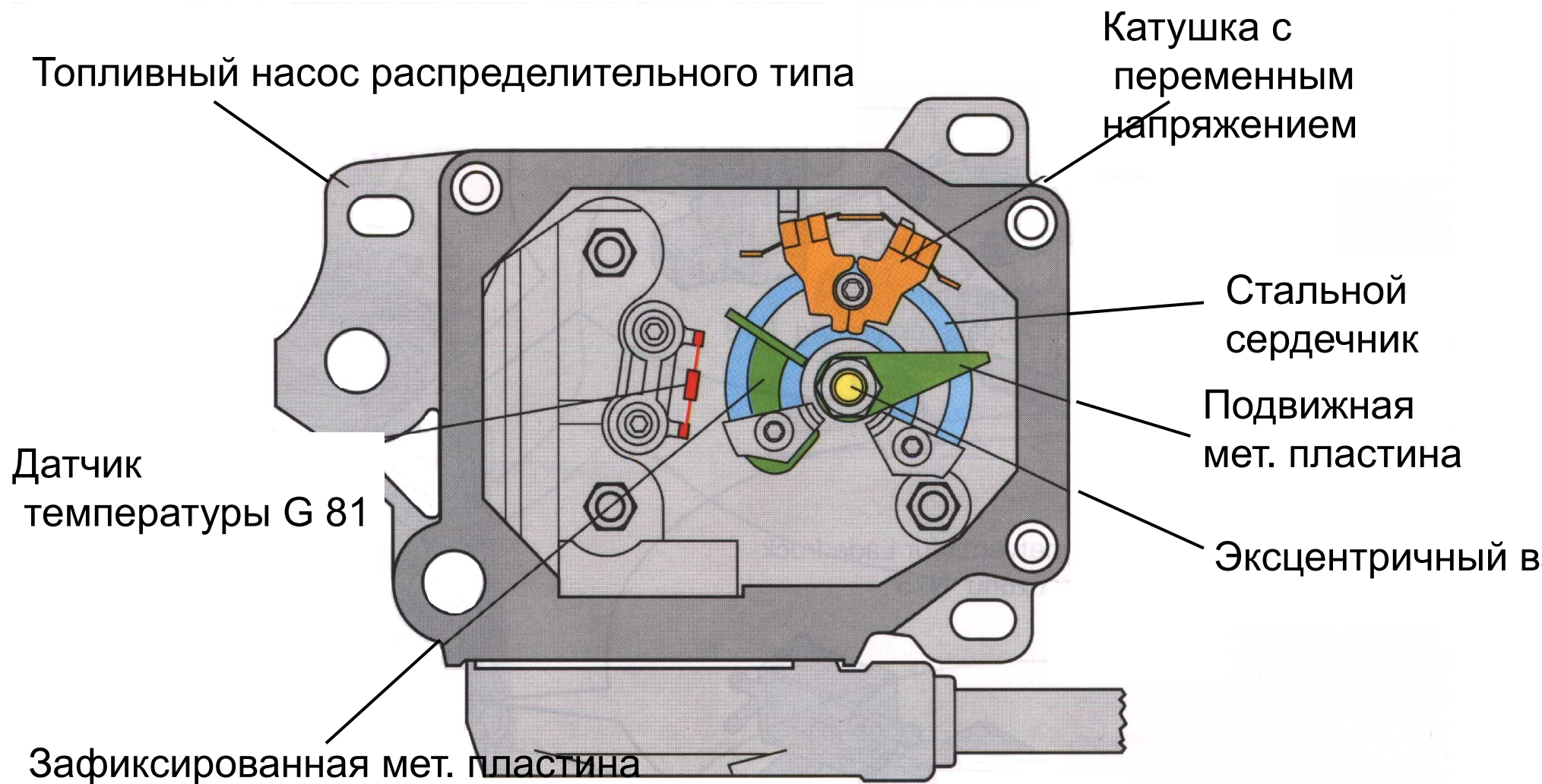
SSP 153/15

15

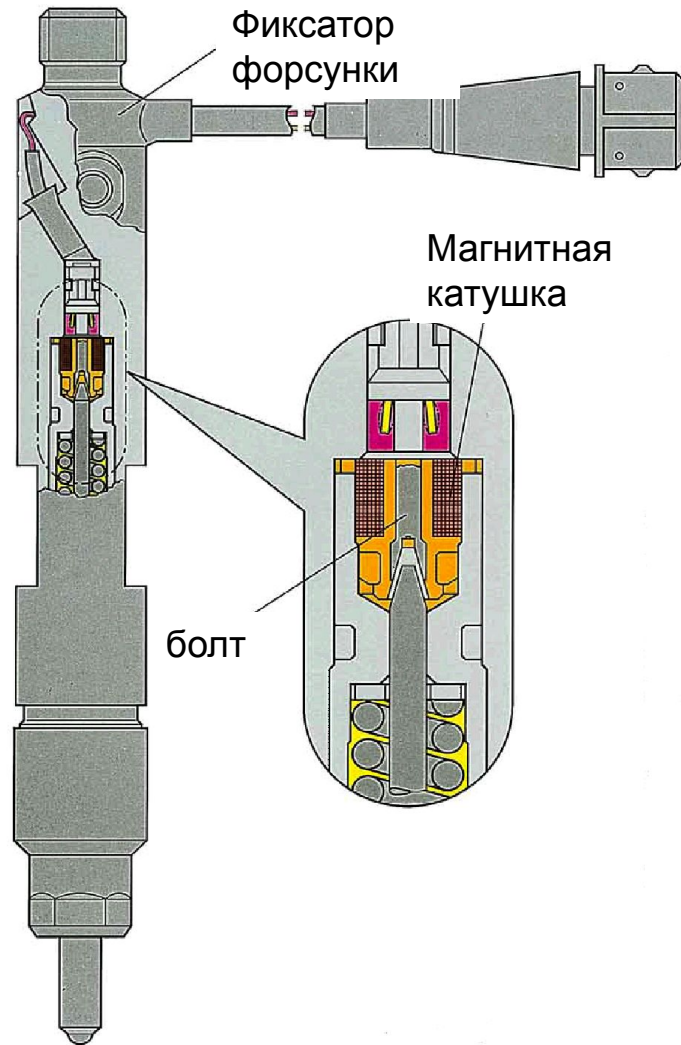
12/21/202

1

Датчик хода регулятора G149



Датчик хода иглы G80



17

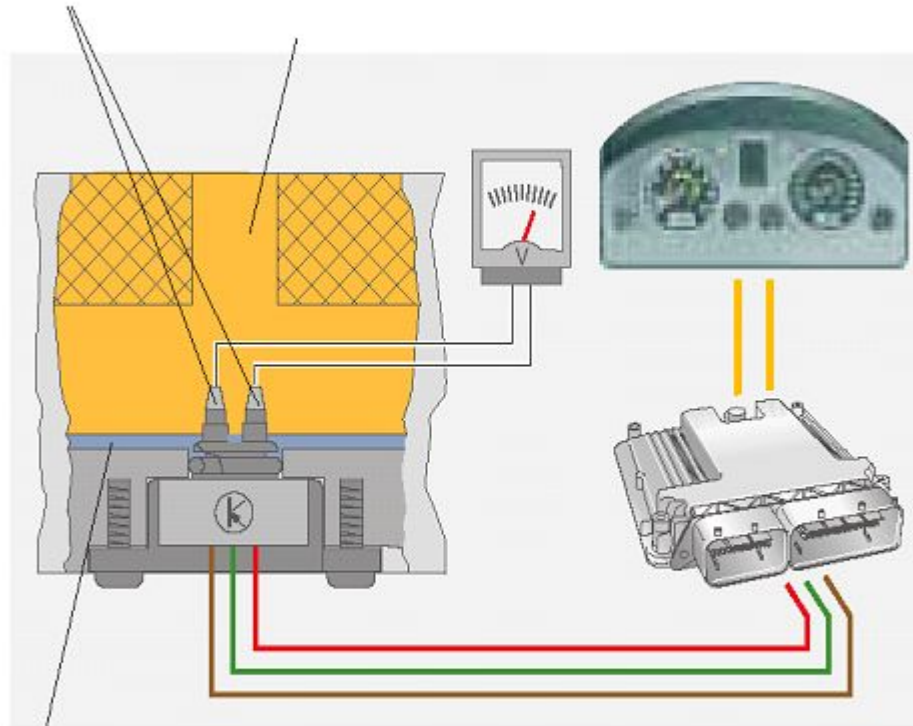
12/21/202

1

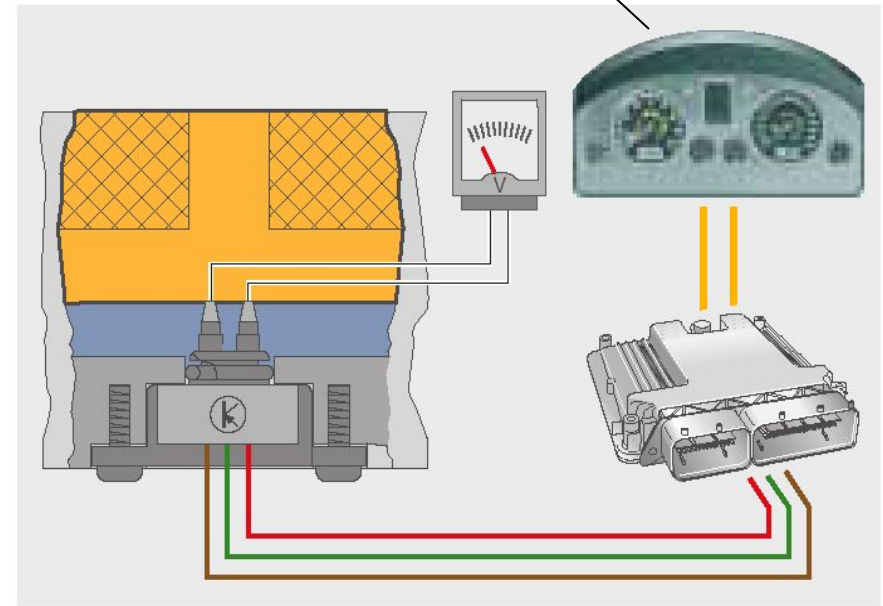
Контроль уровня воды

КОНТАКТЫ

ТОПЛИВО



Мигает контрольная лампа

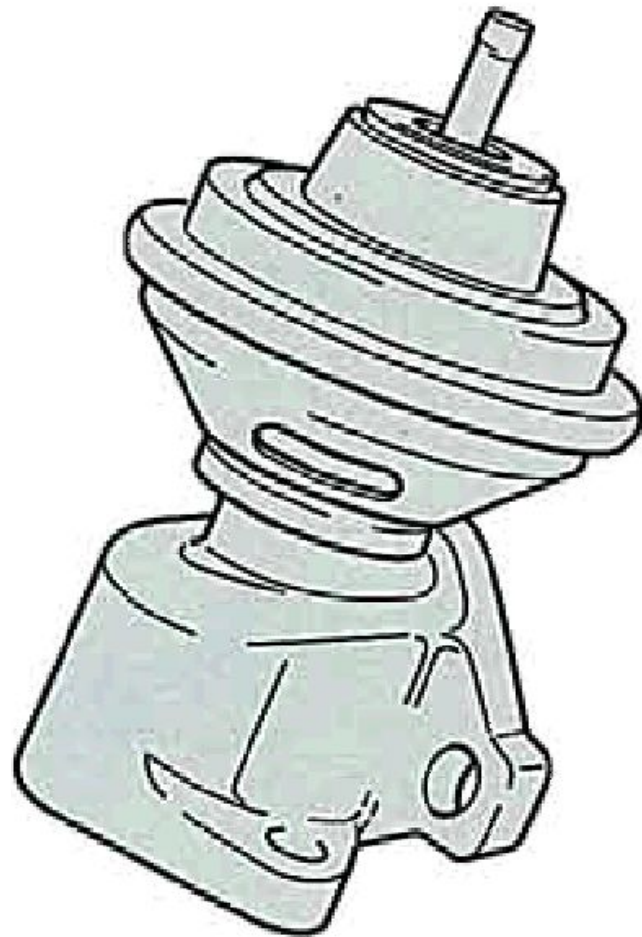


ВОДА

18

12/21/202

AGR-клапан



19

12/21/202

1