

Давление твердых тел. Способы увеличения и уменьшения давления

Урок изучения нового материала 7 класс

**Кессова Екатерина Васильевна
учитель физики МОУ СОШ№111
г. Минеральные Воды**

Давление твердых тел.

И - индивидуальная

Н - напряженная

Т - творческая

Е - ежедневная

Р - работа

Е - естественно

С – с юмором.

Актуализация знаний учащихся

Что такое сила?

Сила – мера взаимодействия тел.

От чего зависит результат действия силы на тело?

Результат действия силы на тело зависит от ее модуля, направления, точки приложения.

Какие типы сил Вам известны?

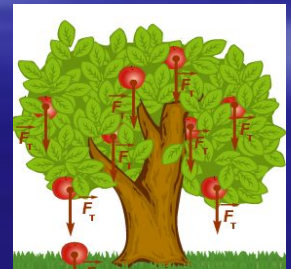
Сила упругости $F_{\text{упр}}$; Тяжести $F_{\text{тяж}}$; Вес тела P ;
Сила трения $F_{\text{тр}}$.

Сила упругости

- возникают при деформации;
- одновременно у двух тел;
- перпендикулярны поверхности;
- противоположны смещению;
- при малых деформациях выполняется закон Гука $F_{\text{упр}} = -kx$

Сила тяжести

- Сила, с которой Земля притягивает к себе тело.
- Формула для нахождения силы тяжести $F_t = mg$.
- Направлена по радиусу к центру Земли;
- не зависит от массы тела.
- относится к гравитационным силам



Вес тела

- Сила упругости, действующая на опору или подвес.
- Приложен к опоре или подвесу.
- Определяется по формуле $P = mg$.

Давление твердых тел

Составьте рассказ по рисунку



Почему на лыжах человек проваливается меньше, чем без них ?

Вывод: результат действия силы зависит не только от ее модуля, направления и точки приложения, но и от площади поверхности, перпендикулярно которой действует сила.



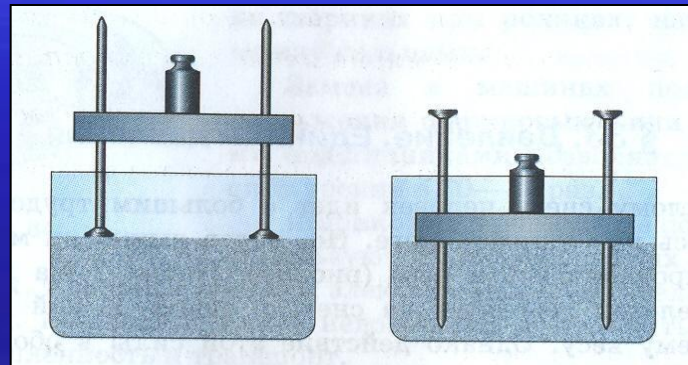
**А почему я
проваливаюсь
? Пора
садиться на
диету!**



Что ответит зайчик лошадке?

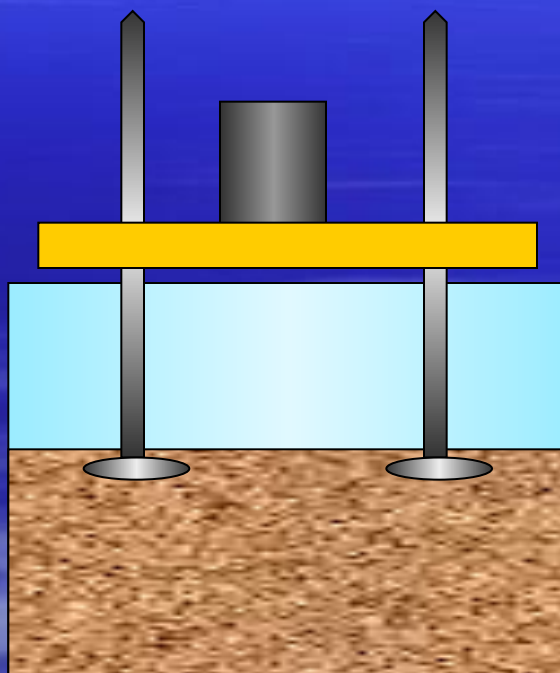
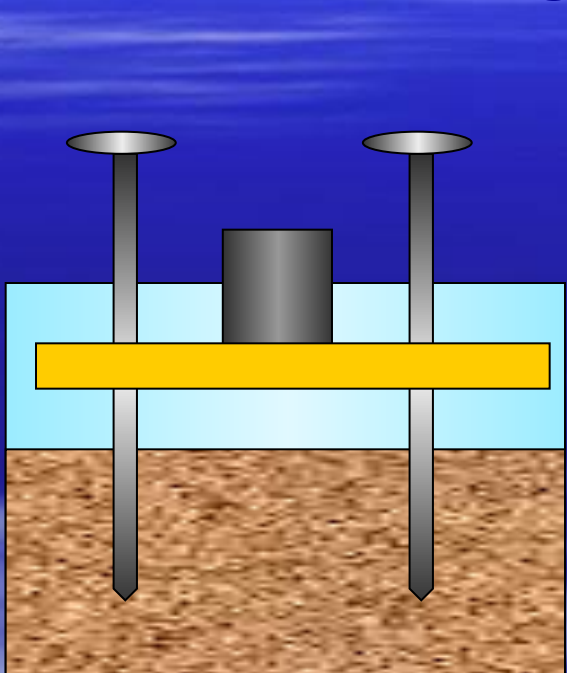
Давление твердых тел

Исследуйте глубину погружения доски с гвоздями в песок, в зависимости от массы груза в двух случаях.



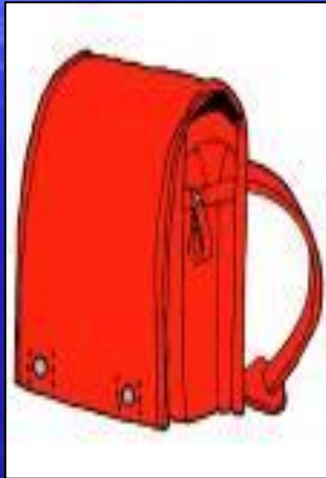
Анализ результатов опытов приводит к следующим заключениям: глубина погружения зависит от величины действующей силы- чем больше сила, тем погружение больше и от площади опоры.

**Чем меньше площадь, тем
большая сила действует на
единицу площади.**

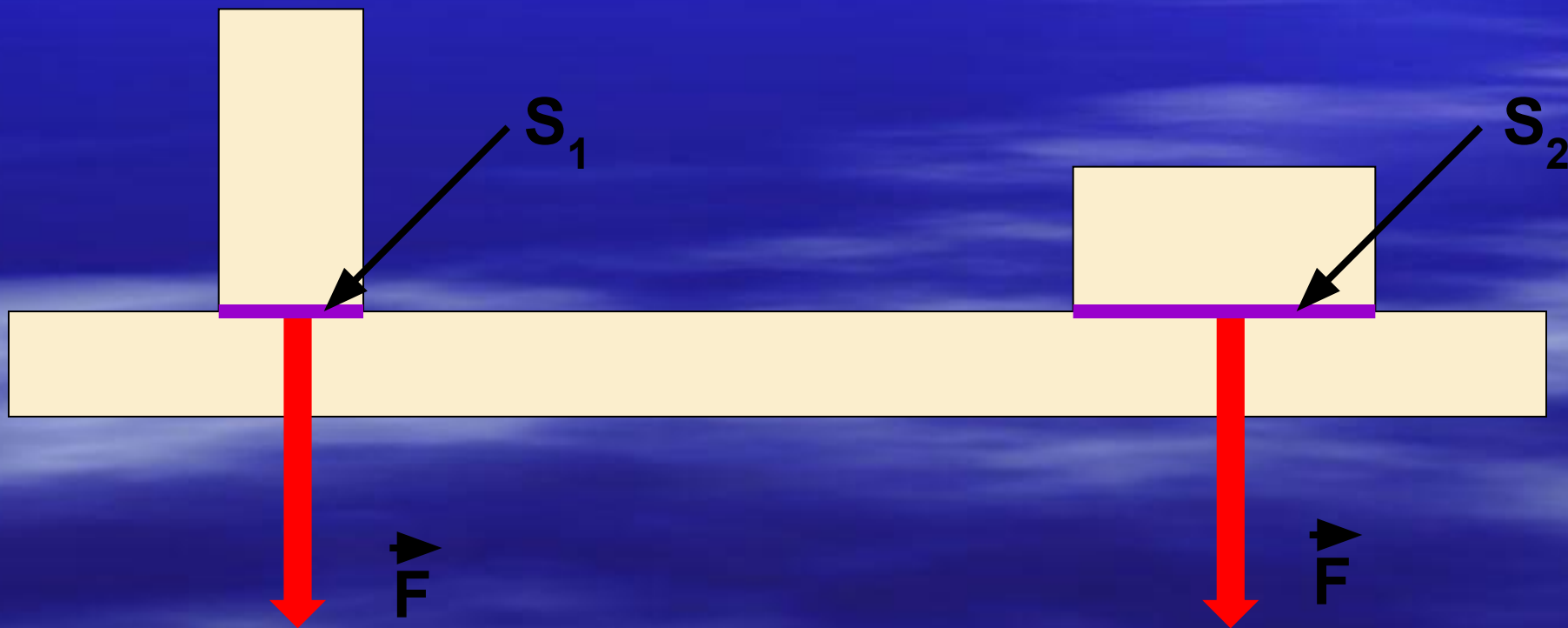


Виртуальный магазин

Обоснуйте свой выбор с научной точки зрения.



Величина равная отношению силы, действующей перпендикулярно поверхности, к площади этой поверхности, называется **давлением**.



$$\text{давление} = \frac{\text{сила}}{\text{площадь}}$$

$$P = F/S$$

За единицу давления принимается такое давление, которое производит сила в 1 Н, действующая на поверхность площадью 1 м² перпендикулярно этой поверхности

Единица давления – ньютон на квадратный метр, называется **Паскалем**.

$$1 \text{ Па} = 1 \frac{\text{Н}}{\text{м}^2}$$

Давление

$$p = \frac{F}{S}$$

p – давление, Па

F – модуль силы, действующей
перпендикулярно поверхности, Н

S – площадь поверхности, м²



Сила

$$F_{\text{тяж}} = g \cdot m$$

$F_{\text{тяж}}$ – сила тяжести, Н

m – масса тела, кг

g – ускорение свободного падения,
м/с² (м/с²=Н/кг)



Вес тела

$$P = g \cdot m$$

P – вес тела, Н

m – масса тела, кг

g – ускорение свободного падения,
м/с² (м/с²=Н/кг)



Площадь

$$S = a \cdot b$$

S – площадь, м²

a – длина, м

b – ширина, м



Производные единицы:

- $1 \text{ кПа} = 1000 \text{ Па};$
- $1 \text{ МПа} = 1000 \ 000 \text{ Па};$
- $1 \text{ гПа} = 100 \text{ Па};$
- $1 \text{ Па} = 0,001 \text{ кПа};$
- $1 \text{ Па} = 0,01 \text{ гПа};$
- $1 \text{ Па} = 0,000001 \text{ МПа}.$



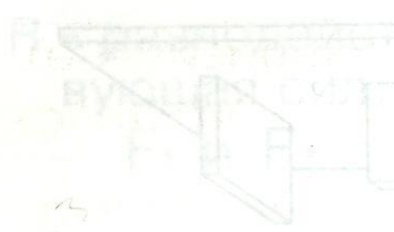
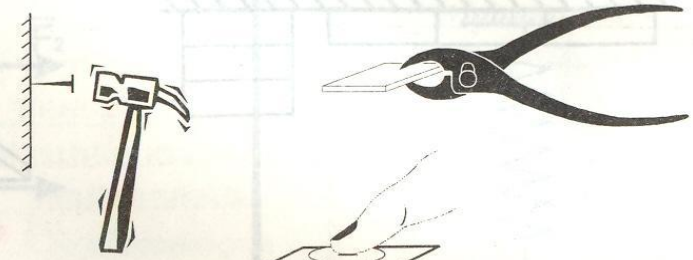


F

p

s

Способы увеличения и уменьшения давления

Способы уменьшения и увеличения давления

| | | |
|--|---|---|
|  | $S \downarrow$ и $F \rightarrow \Rightarrow p \uparrow$ |  |
| $p = \frac{F}{S}$ | $S \uparrow$ и $F \rightarrow \Rightarrow p \downarrow$ |  |
| $F \uparrow$ и $S \rightarrow \Rightarrow p \uparrow$ $F \downarrow$ и $S \rightarrow \Rightarrow p \downarrow$ | |  |

Способы увеличения и уменьшения давление

Как увеличить давление



Как уменьшить давление



Увеличение давления в природе



Жало насекомого

Увеличение давления в природе



Коготь животного

Увеличение давления в природе



Зубы у крокодила

Увеличение давления в природе



Клюв птицы

Увеличение давления



Иглы в медицине

Уменьшение давления в технике



Железная дорога

Уменьшение давления в технике



Закладка фундамента здания

Уменьшение давления в технике



**Уменьшение
давления**

Фундамент здания
Шасси самолета
**Широкие шины
автомобилей**
**Гусеницы
вездеходов,
тракторов**
Лыжи
Шайбы под гайки
Шпалы под рельсы

**Увеличение
давления**

Топор
Нож
Гвозди, кнопки
Иголки
**Зубы, когти,
клювы зверей**
**Шипы,
колючки растений**
Жало осы

Примерные значения давлений, встречающихся в технике и быту



40-50 кПа



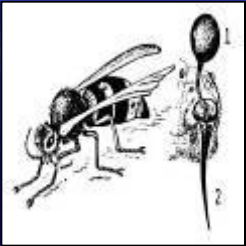
190-300 кПа



300000 кПа



300-400 кПа



Физическая пауза.

- Прежде, чем приступить к решению задач, проведем "Гимнастику для глаз".
- Зажмурьте глаза, а потом откройте их. Повторите 5 раз.
- Делайте круговые движения глазами: налево - вверх - направо - вниз - направо - вверх - налево - вниз. Повторите 10 раз.
- Вытяните вперед руку. Следите взглядом за ногтем пальца, медленно приближая его к носу, а потом медленно отодвиньте обратно. Повторите 5 раз.
- Посмотрите в окно вдаль 1 минуту.

Тест

Проверка

- 1. В каких единицах измеряется давление? 1. А
 - А. Н. Б. Па. В. м².
- 2. Чем...площадь опоры, тем... давление, производимое одной и той же силой на эту опору? 2. А
 - А. больше; меньше. Б. больше; больше. В. меньше; меньше.
- 3. Давление тела на поверхность зависит ... 3. В
 - А. от модуля силы и площади поверхности, перпендикулярно которой он действует;
 - Б. от модуля силы и не зависит от площади поверхности, на которую действует сила;
 - В. площади поверхности, перпендикулярно которой действует сила.
- 4. Выразите в Па давление 10 кПа? 4. Б
 - А. 10000 Па. Б. 100 Па. В. 1000 Па.
- 5. Величина, равная отношению силы, действующей перпендикулярно поверхности, к площади этой поверхности называется... 5. В
 - А. силой давления. Б. давлением. В. весом тела.
- 6. Станок весом 12000 Н имеет площадь опоры 2,5 м². Определите давление станка на фундамент? 6. А
 - А) 48 Па. Б) 25000 Па. В) 4800 Па.
- 7. Как изменится давление на стол, если поставить ее на ребро? 7. В
 - А) не изменится. Б) уменьшится. В) увеличится.
- 8. Ящик весом 960 Н оказывает на опору давление 5 кПа. Какую площадь опоры имеет ящик? 8. А
 - А) 0,192 м² Б) 19,2 м². В) 1,92 м²
- Проверка (Слайд 21, по щелчку появляются правильные ответы)

Домашнее задание

- § 33; § 34 Упр.12 (1,2,3,4).
- Предлагаю вам побыть учеными, философами, писателями.
- Напишите небольшое сочинение на тему “Человек и давление”.

встревожен

СПОКОЕН

раздражен

Ваше настроение

удивлен

безразличен

радостно восхищен

Литература

- А.В. Перышкин. Учебник физики 7 класс.
- А.В. Перышкин. Сборник задач по физике 7-9 класс.
- Марон А.Е., Е.А Марон Дидактический материал 7 класс.
- Марон А.Е., Е.А Марон Сборник качественных задач по физике. 7-9 класс.
- В.И. Лукашик Сборник задач по физике 7-9 класс.