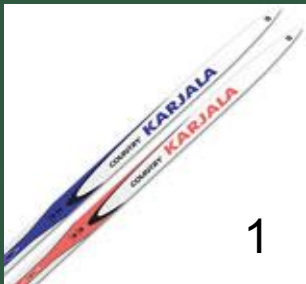
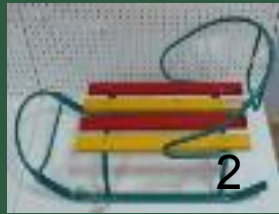


Давление. Единицы давления. Способы уменьшения и увеличения давления

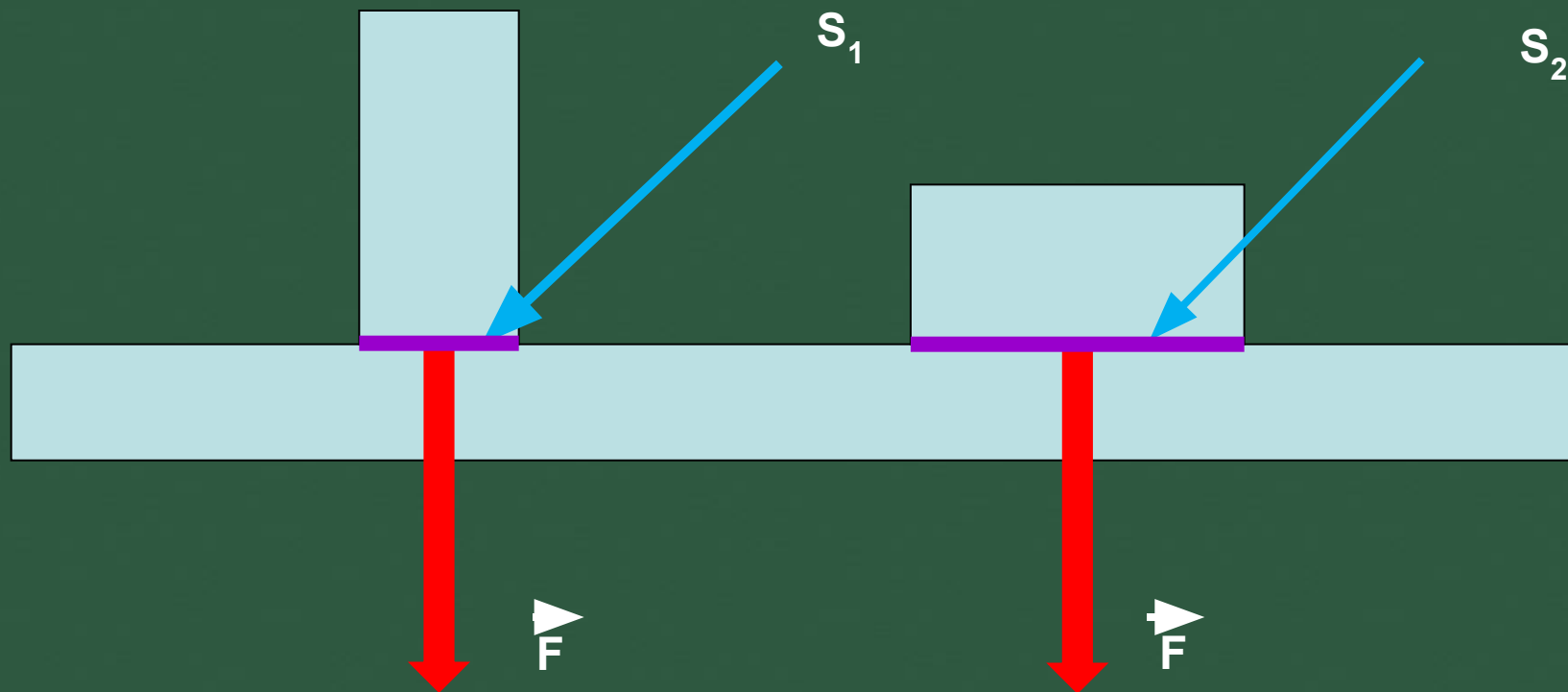
Методическая разработка
Васенина Н.Д. учителя физики
Белохолуницкого района Кировской области

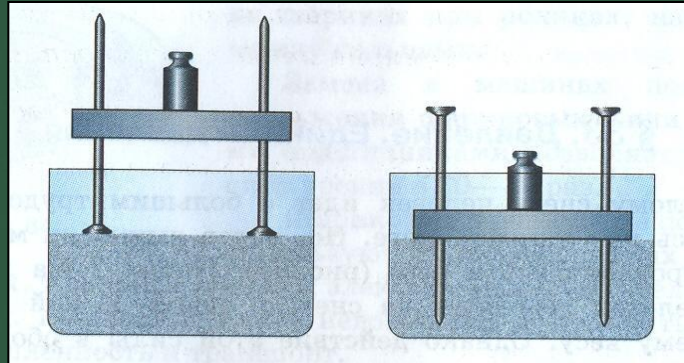


Виртуальный магазин



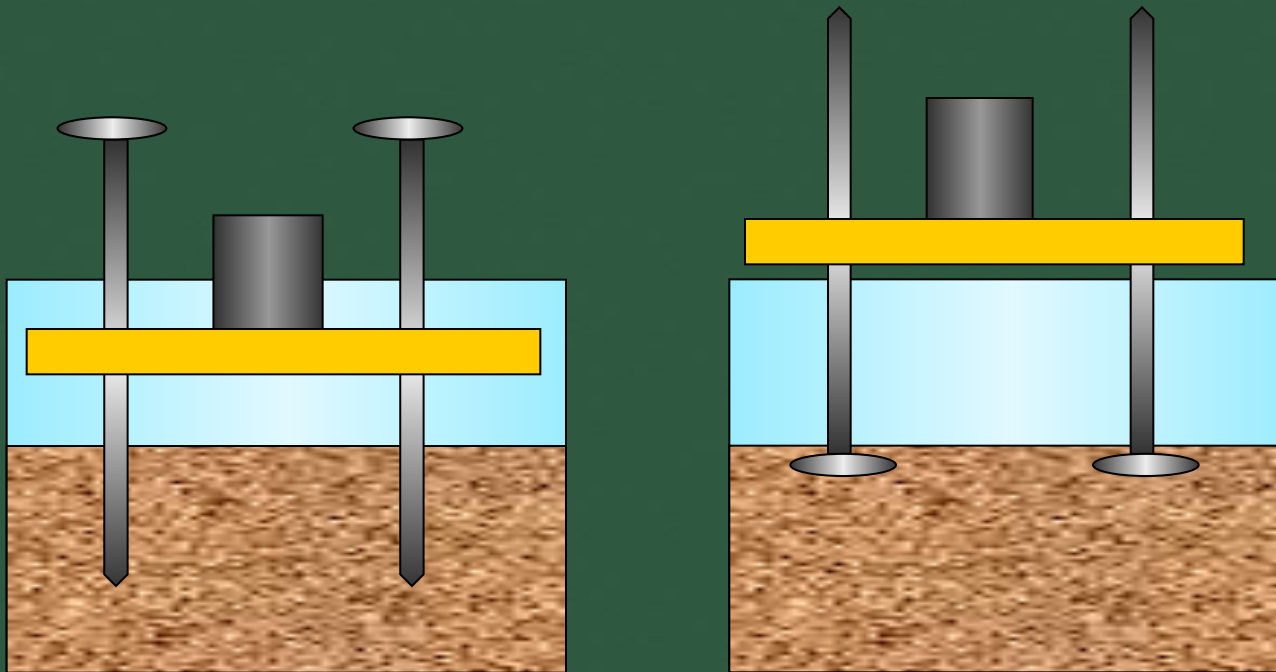
Величина равная отношению силы,
действующей перпендикулярно
поверхности, называется **давлением**





Анализ результатов опытов приводит к следующим заключениям:
глубина погружения зависит от величины действующей силы - чем больше сила, тем погружение больше и от площади опоры

Чем меньше площадь, тем большая сила действует на единицу площади



$$\text{Давление} = \frac{\text{сила}}{\text{площадь}}$$

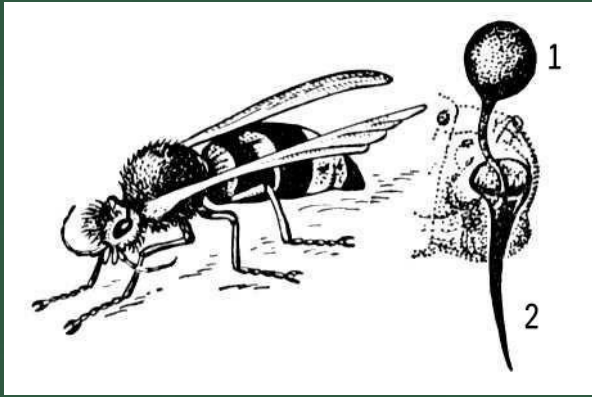
$$\text{Давление} = \frac{\text{сила}}{\text{площадь}}$$

$$\text{Давление} = \frac{\text{сила}}{\text{площадь}}$$

Единица давления – ньютон на квадратный метр,
называется Паскалем

$$\text{Давление} = \frac{\text{сила}}{\text{площадь}}$$





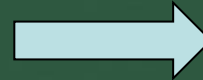
Логика изучения темы

1) Отобрали факты из жизни и получили экспериментальные данные.

2) Выделили основные теоретические положения данной темы.

3) Исходя из формулы давления, получили способы изменения давления.

4) Нашли практическое применения и подтверждение знаниям, полученным при изучении темы.



Факты



Теоретическая модель



Следствия из модели



Эксперимент (применение)

Домашнее задание

§33, 34,

▲ Упр. 12 (1-2)

□ Упр. 12 (3-4)

○ Дополнительное задание:

1.Задание 6 (1)

2.Йоги спят на доске, утыканной гвоздями (острием вверх). Оцените, из скольких гвоздей должно состоять ложе для вас, считая, что острие каждого гвоздя имеет площадь $0,1 \text{ мм}^2$, а человеческая кожа выдерживает давление 3 МПа .