

Дизельный двигатель



История



- В 1890 году Рудольф Дизель развил теорию «экономичного термического двигателя», который благодаря сильному сжатию в цилиндрах значительно улучшает свою эффективность. Он получил патент на свой двигатель 23 февраля 1893. Первый функционирующий образец, названный «Дизель-мотором», был построен Дизелем к началу 1897 года, и 28 января того же года он был успешно испытан.

Принцип работы

Четырёхтактный цикл

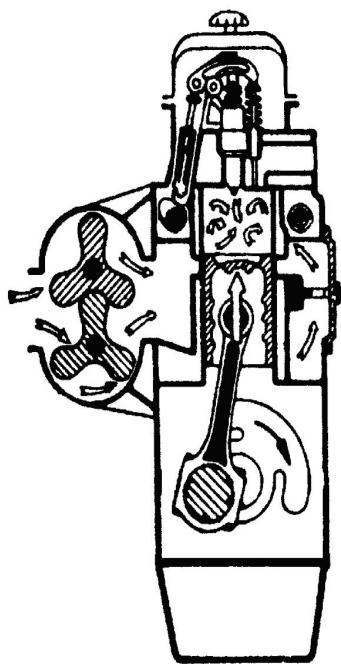
1й Такт. *Впуск.* клапан впуска открывается, воздух поступает в цилиндр и клапан сразу закрывается.

2й Такт. *Сжатие.* поршень, дойдя до ВМТ (верхняя мертвая точка), сжимает воздух в 20 раз, после чего в горячей среде распыляется топливо через форсунку.

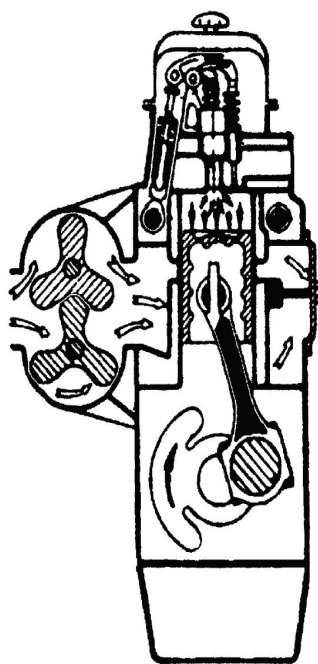
3й Такт. *Расширение.* После распыления топлива в горячем воздухе, оно сгорает, двигая поршень вниз.

4й Такт. *Выпуск и продувка.* Поршень идёт вверх, клапан выпуска открывается, происходит выпуск и продувка, дойдя до ВМТ, клапаны закрываются.

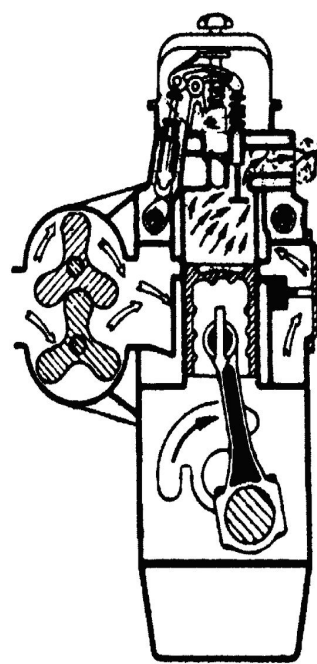
Далее повторяются все 4 такта.



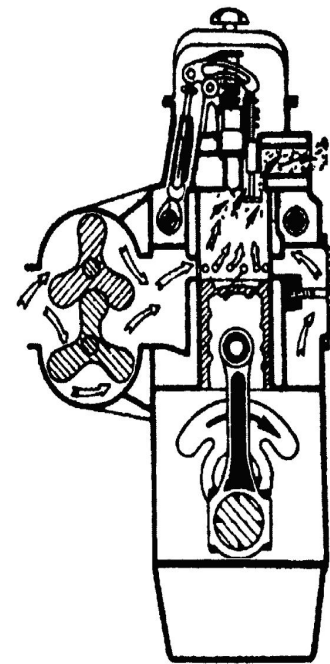
Сжатие



Рабочий ход

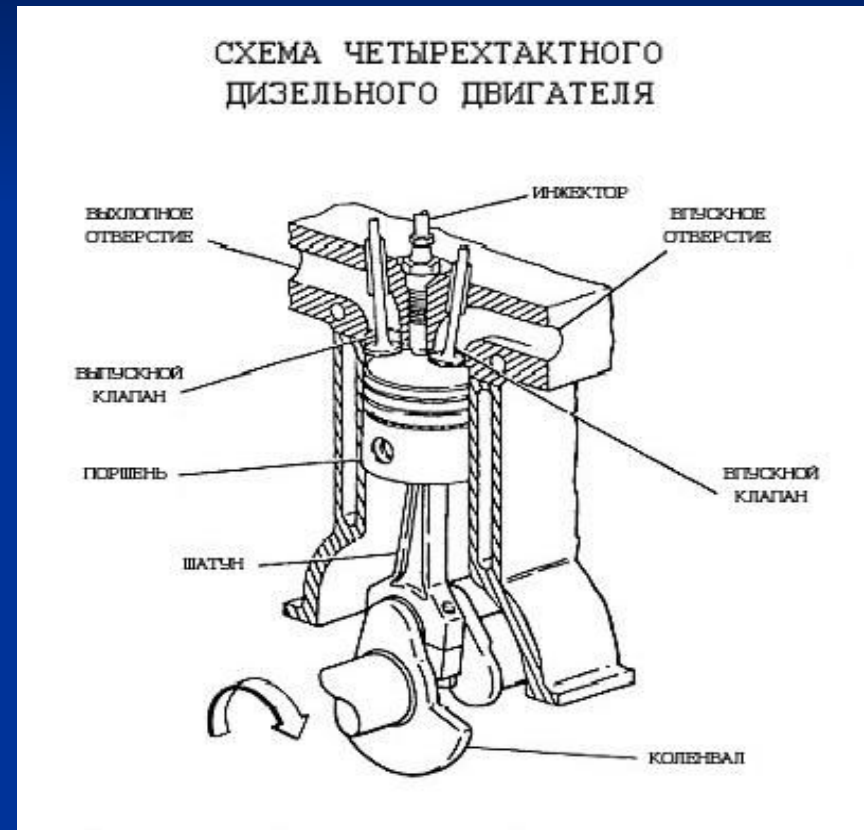
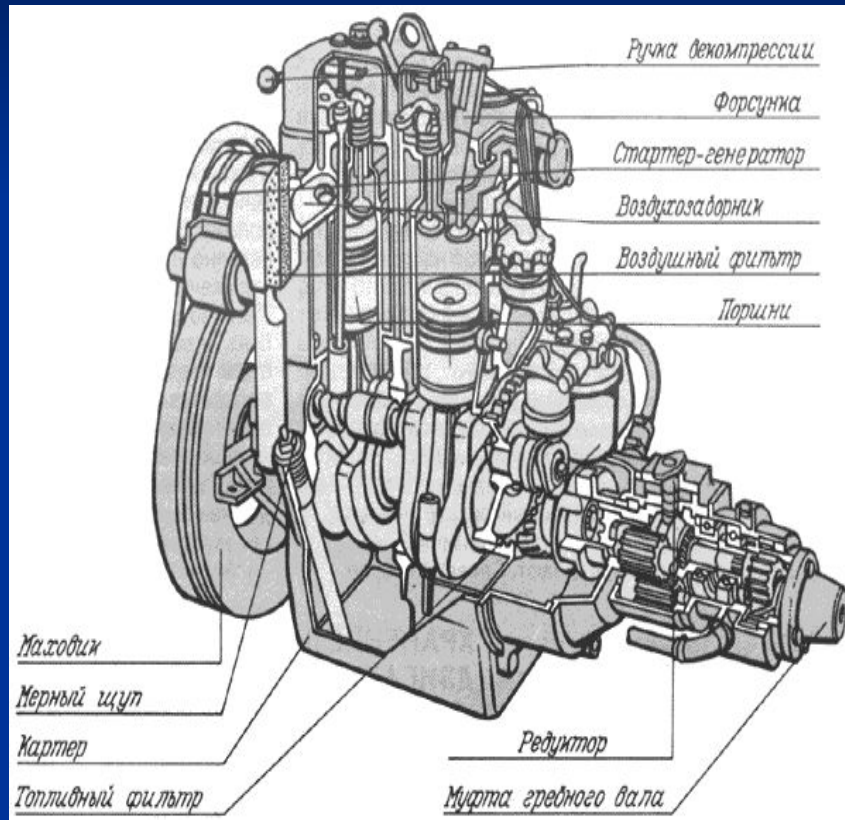


Выпуск



Продувка

Схема строения



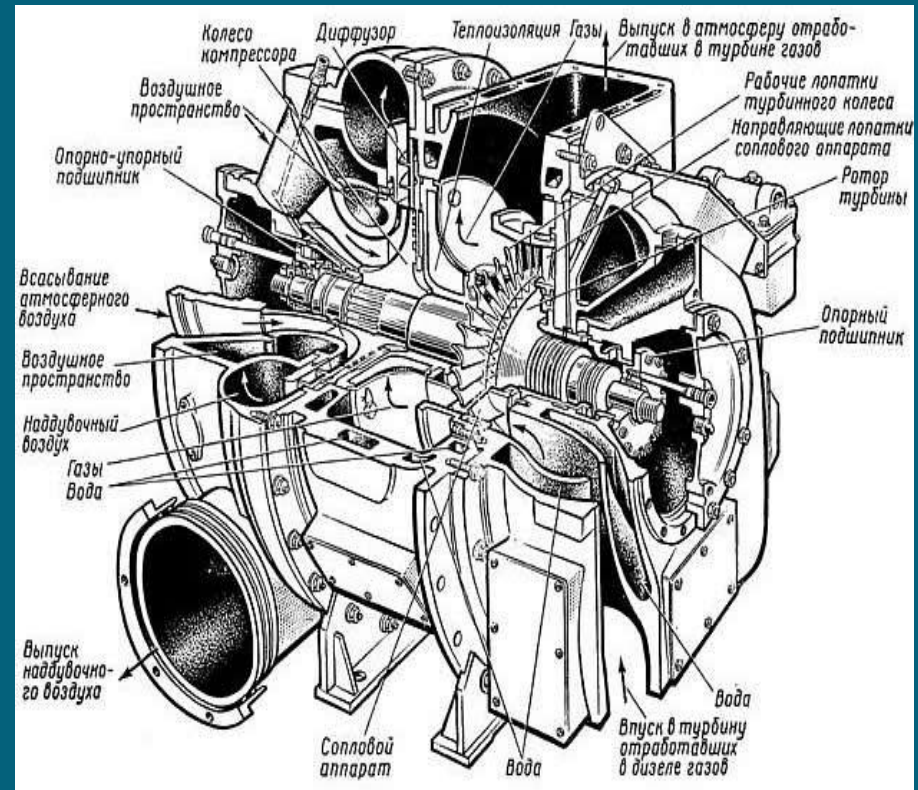
Преимущества

- Бензиновый двигатель является довольно неэффективным и способен преобразовывать всего лишь около 20-30 % энергии топлива в полезную работу. Стандартный дизельный двигатель, однако, обычно имеет коэффициент полезного действия в 30-40 %, дизели с турбонаддувом и промежуточным охлаждением свыше 50 %. Дизельный двигатель из-за использования впрыска высокого давления не предъявляет требований к летучести топлива, что позволяет использовать в нём низкосортные тяжелые масла.



Недостатки

- Необходимость использования стартера большой мощности, помутнение и застывание летнего дизельного топлива при низких температурах, сложность в ремонте топливной аппаратуры, так как насосы высокого давления являются устройствами, изготовленными с высокой точностью. Также дизель-моторы крайне чувствительны к загрязнению топлива механическими частицами и водой. Такие загрязнения очень быстро выводят топливную аппаратуру из строя.



Дизельное топливо



- Дизельное топливо — жидкий продукт, использующийся как топливо в дизельном двигателе внутреннего сгорания, а также — и в газодизелях. Обычно под этим термином понимают топливо, получающееся из керосиново-газойлевых фракций прямой перегонки нефти.

Первый автомобиль с дизельным двигателем



- Первый легковой автомобиль с дизельным двигателем “Mercedes-Benz” 260D” появился в 1936 году

Меры по снижению вредных выбросов от автотранспорта



- Соблюдение скоростного режима
- Вынос за городскую черту грузовых транспортных потоков
- Создание сети диагностических станций
- Использование нейтрализаторов для автомобильных двигателей