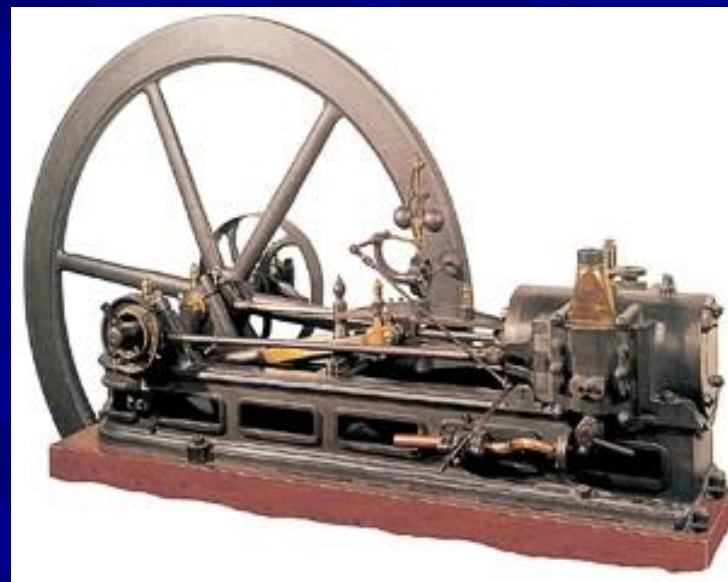
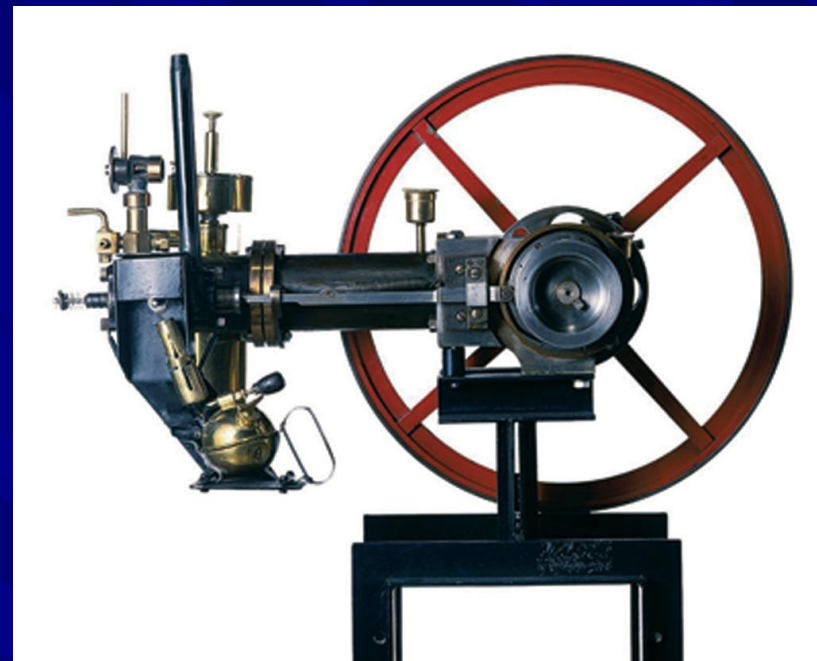


Презентация по физике на
тему: «Двигатель
внутреннего сгорания»

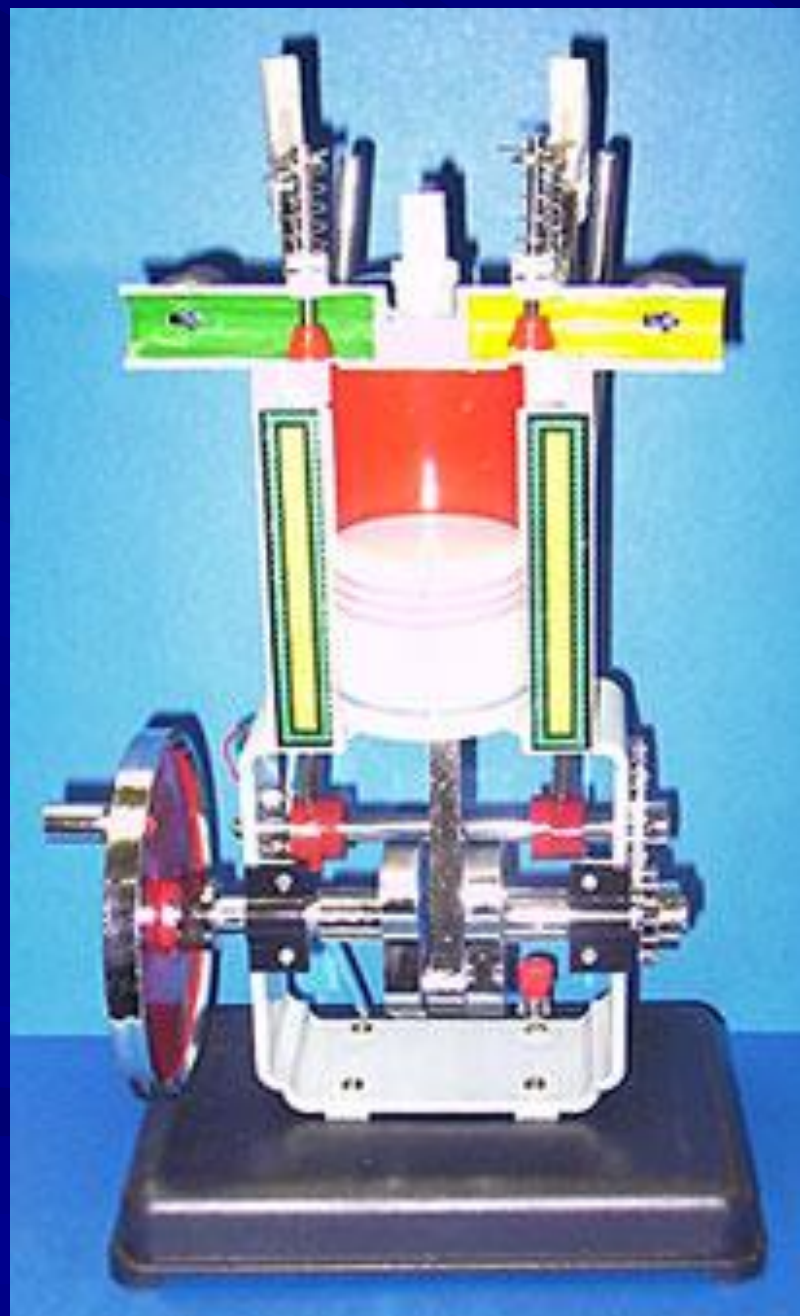
Ученика 10 класса «Б»
Гребёнкина Георгия



- Изобретатель первого ДВС - Жан Этьен Ленуар (1822 - 1900)



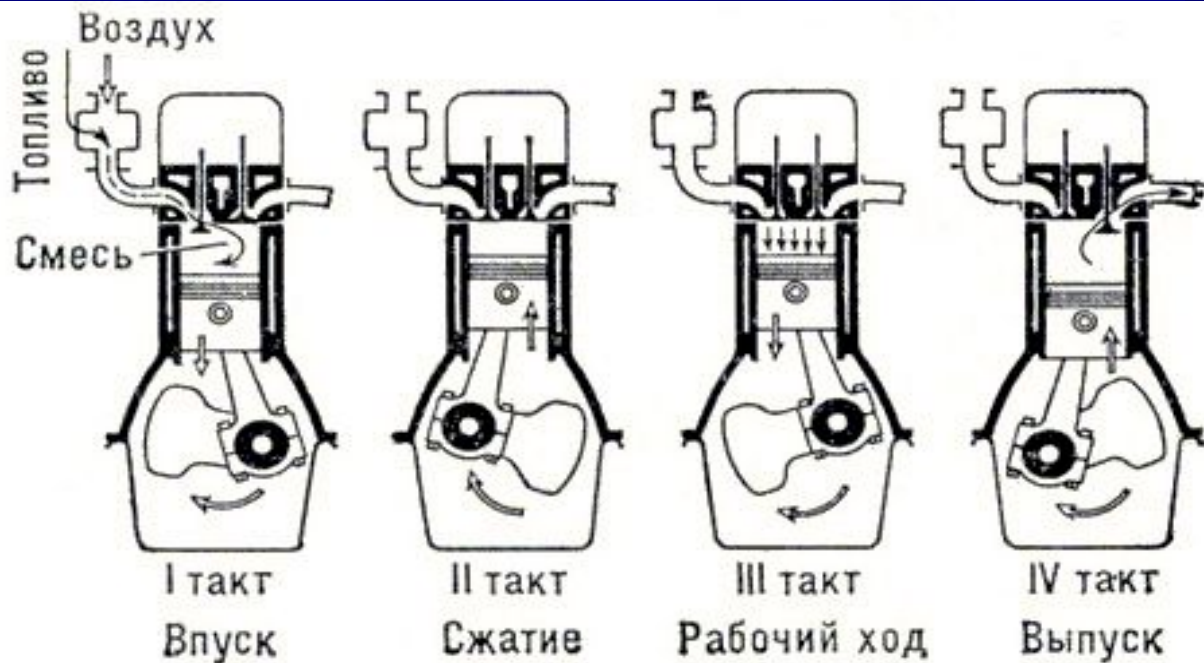
- Изобретатель двухтактного двигателя –
Рудольф Дизель
(1858 - 1913)



- Двигатель внутреннего сгорания



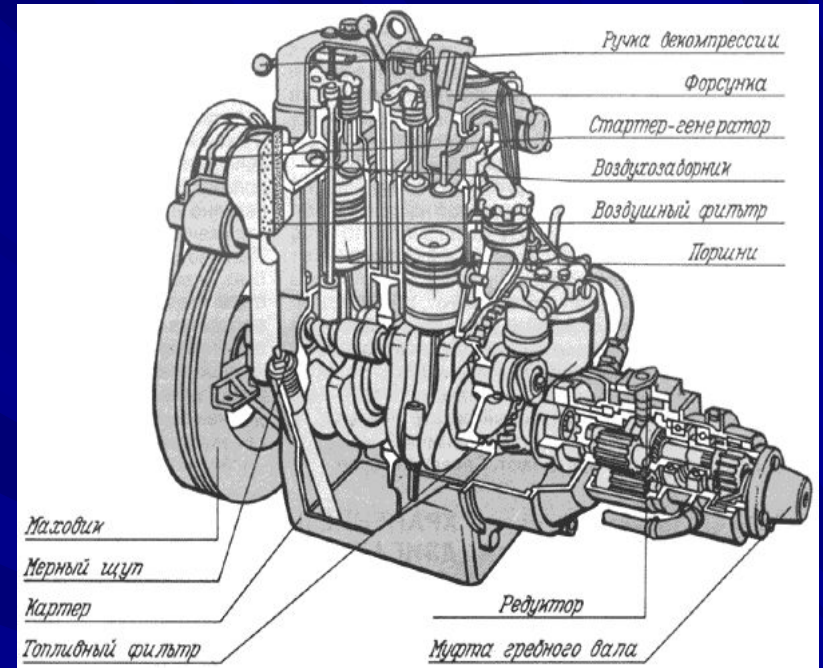
ыйный
тель



- Четырёхтактные ДВС работают на автомобилях и лёгких самолётах. На схеме показаны четыре такта работы двигателя:
- Впуск -> Сжатие -> Рабочий ход -> Выпуск



- Карбюраторный ДВС



- Двигатель является двухтактным

