

УЧРЕЖДЕНИЕ ДОПОЛНИТЕЛЬНОГО ОБРАЗОВАНИЯ

*«ДОНЕЦКАЯ РЕСПУБЛИКАНСКАЯ МАЛАЯ
АКАДЕМИЯ НАУК УЧАЩЕЙСЯ МОЛОДЁЖИ»*

*«СОВРЕМЕННЫЕ АВТОМОБИЛИ И
ДВИГАТЕЛИ»*

1. Двигатель внутреннего сгорания, в котором за два оборота коленчатого вала последовательно происходят процессы впуска, сжатия, рабочего хода и выпуска называется _____

- a) четырёхцилиндровым;
- b) четырёхклапанным;
- c) четырёхтактным;
- d) бензиновым.



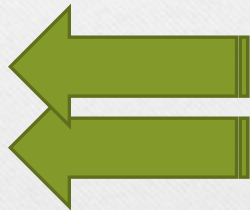
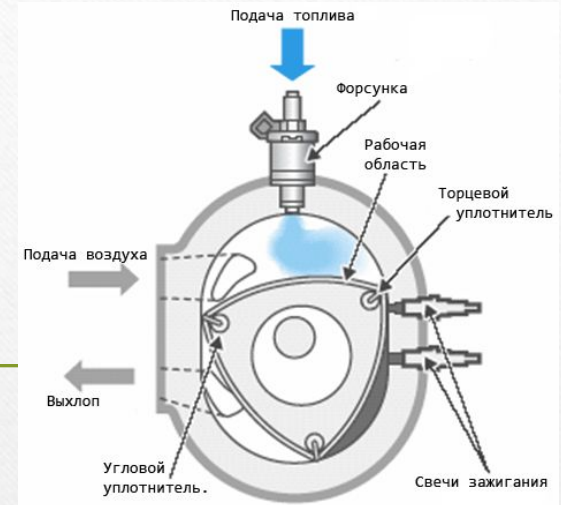
2. Двигатель внутреннего сгорания, в котором за один оборот коленчатого вала последовательно происходят процессы впуска-сжатия, рабочего хода и выпуска называется _____

- a) двухцилиндровым;
- b) двухтактным;
- c) двухклапанным;
- d) четырёхтактным.



3. Какой тип двигателя изображён на рисунке?

- a) двигатель Отто;
- b) газотурбинный;
- c) двигатель Ванкеля;
- d) роторно-поршневой.



4. Какой тип двигателя изображён на рисунке?



- a) двигатель Отто;
- b) газотурбинный;
- c) двигатель Ванкеля;
- d) роторно-поршневой.



5. На фотографии изображен?

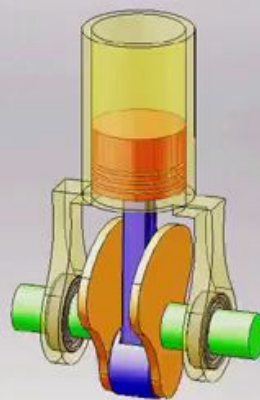


- a) распределительный вал;
- b) коленчатый вал;
- c) кулачковый вал;
- d) шатун.



Тема 3. Кривошипно-шатунный механизм.

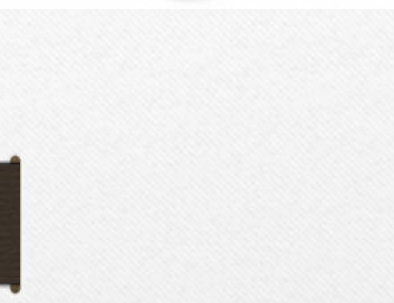
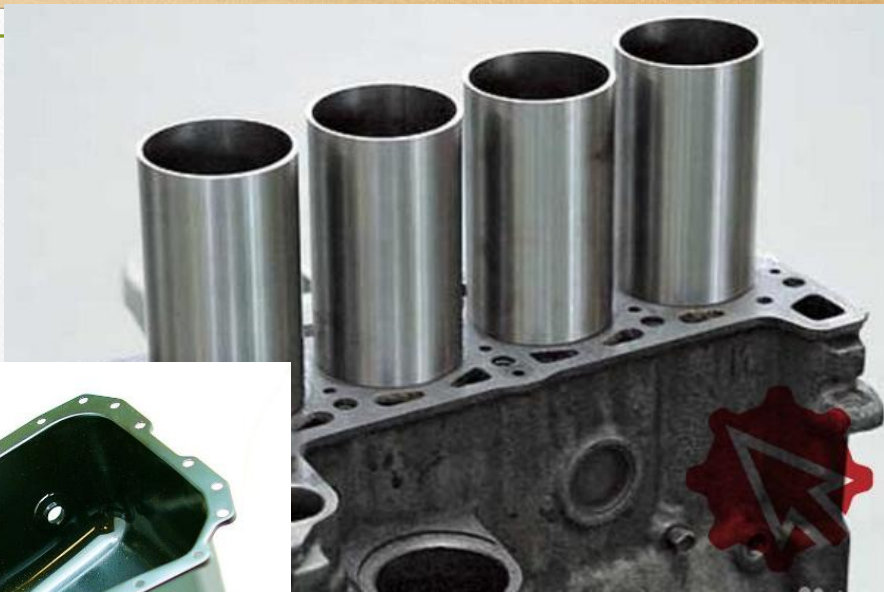
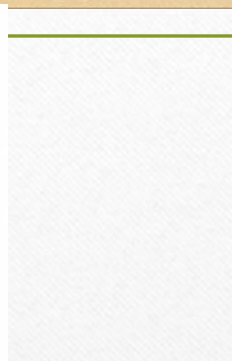
КШМ служит для преобразования прямолинейного возвратно-поступательного движения поршней во вращательное движение коленчатого вала



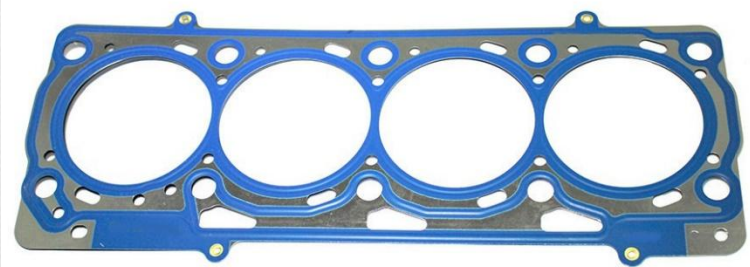
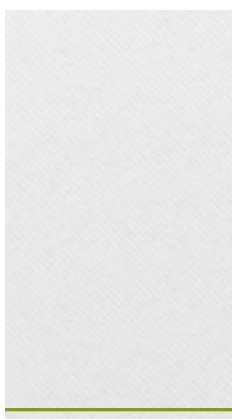
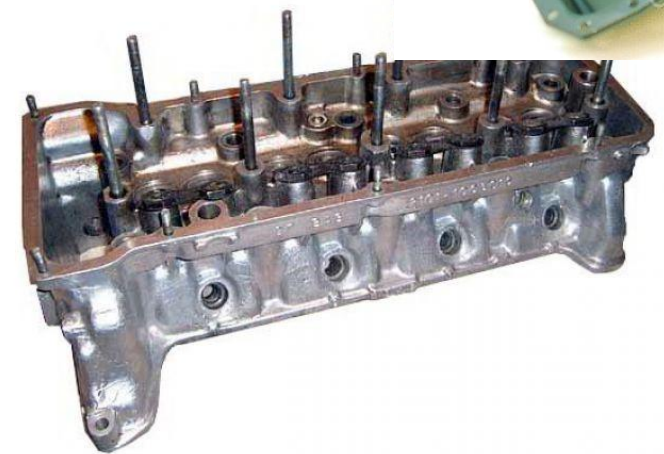
Тема 3. Кривошипно-шатунный механизм.

Детали кривошипно-шатунного механизма можно разделить на:

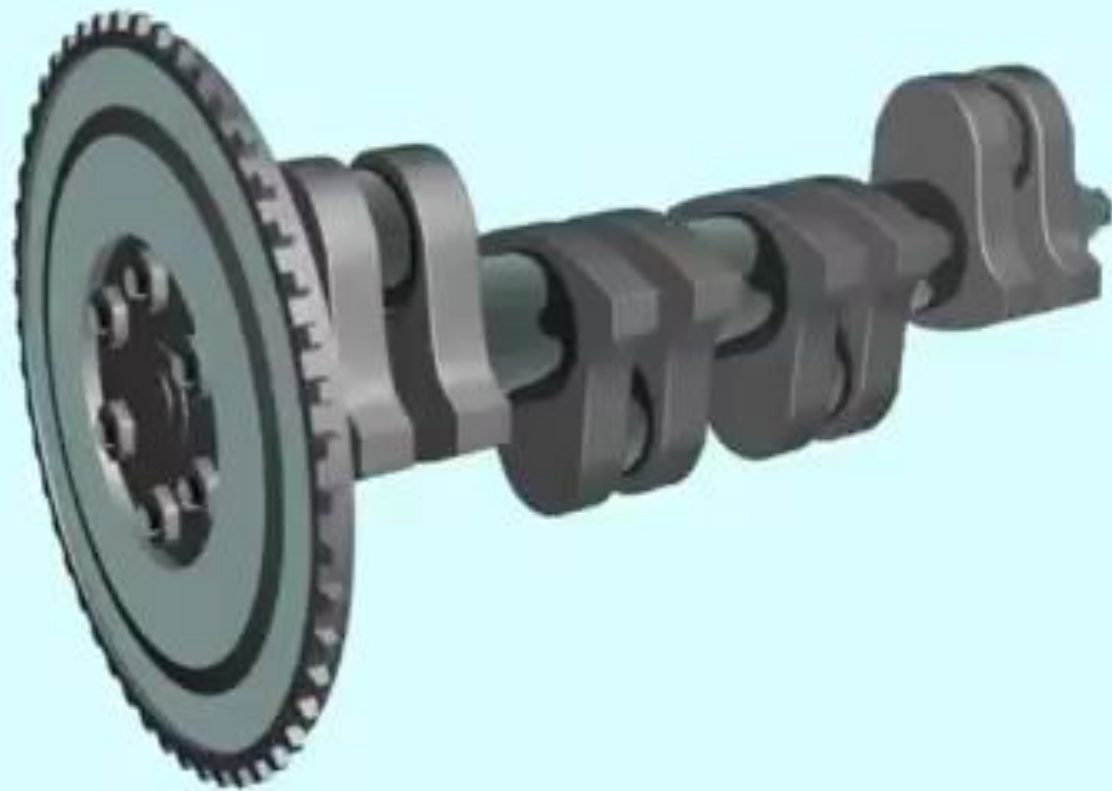
- неподвижные – блок цилиндров;
цилиндры;
головка блока цилиндров;
прокладка головки блока;
поддон;
- подвижные – поршни;
поршневые кольца и пальцы;
шатуны;
коленчатый вал;
маховик.

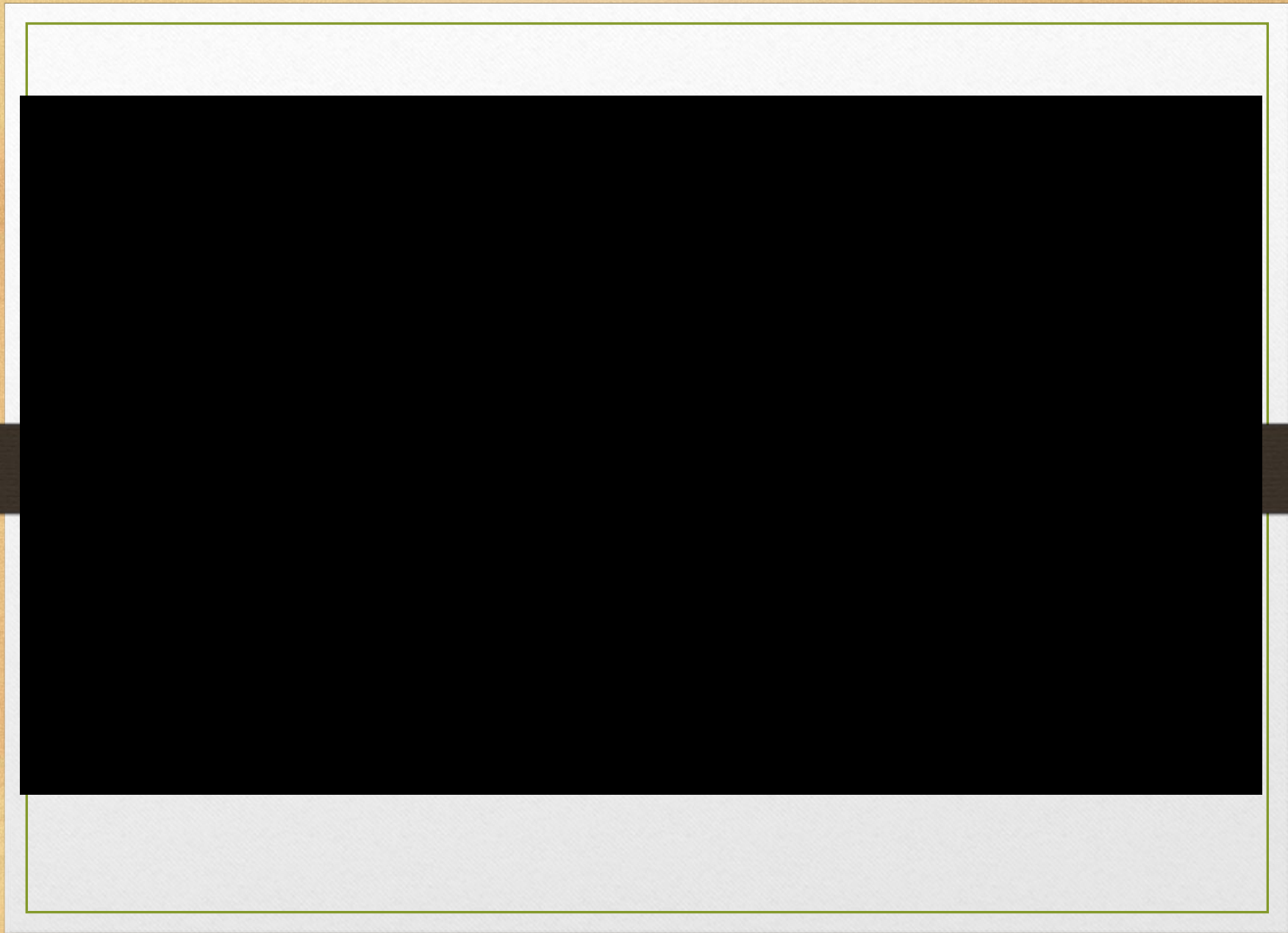


dpcomp.ru



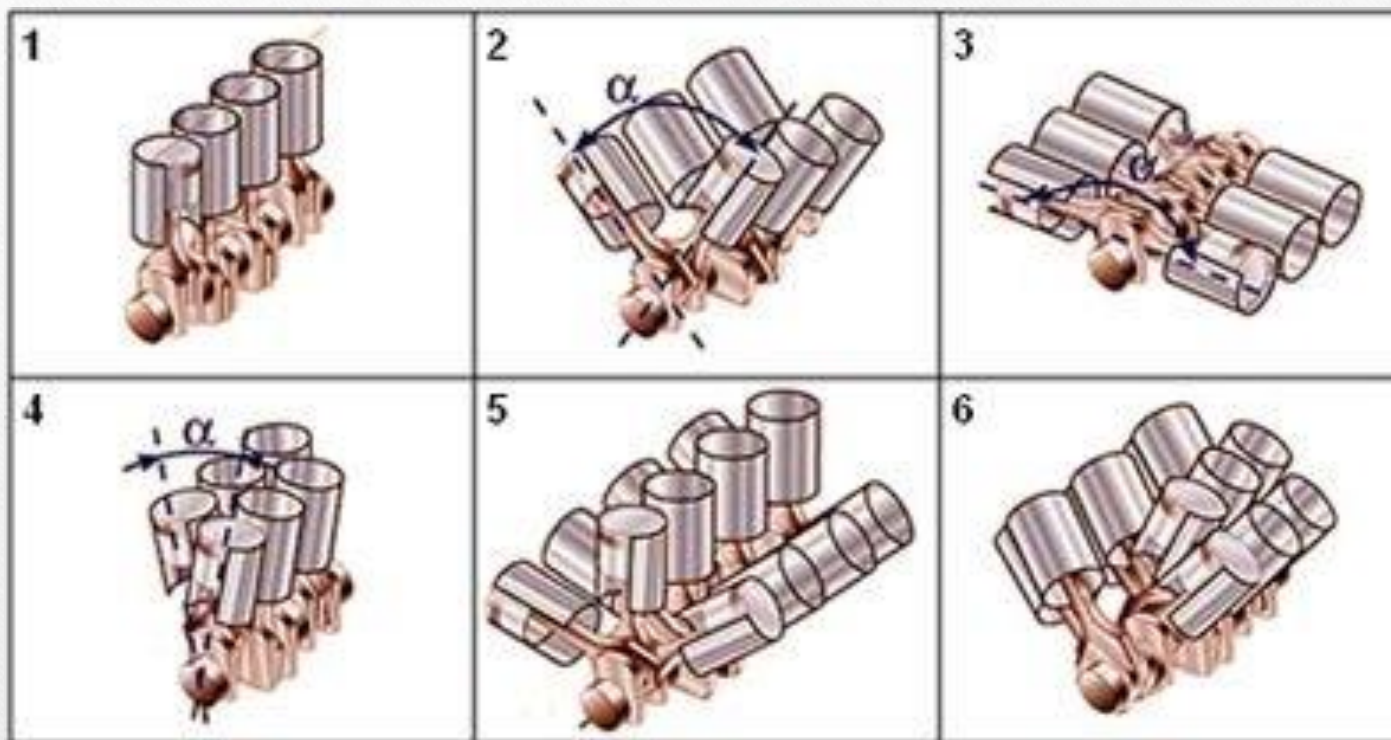






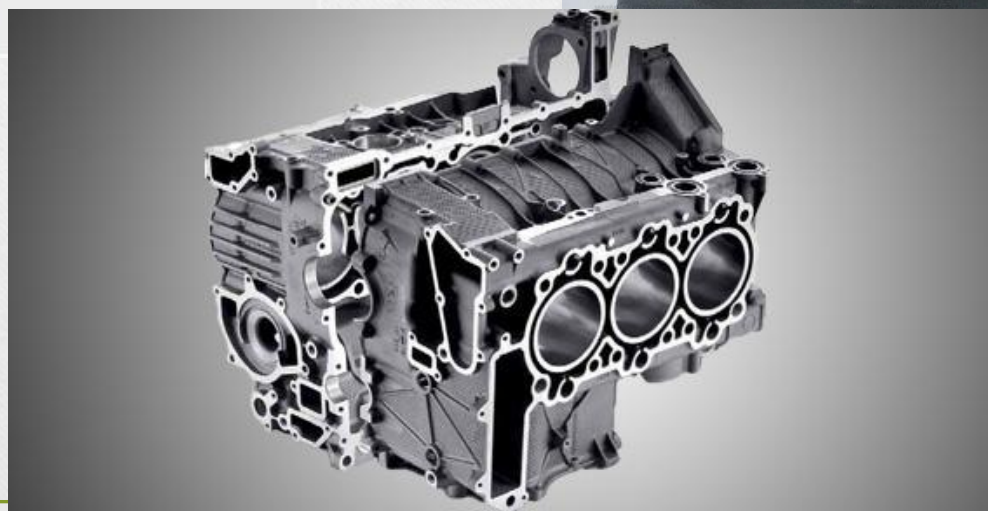
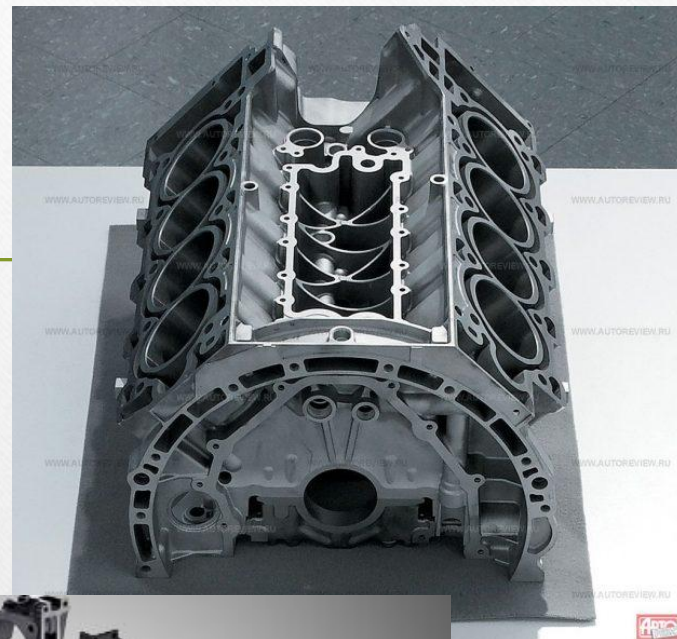
Тема 3. Кривошипно-шатунный механизм.

Схемы расположения цилиндров в двигателях

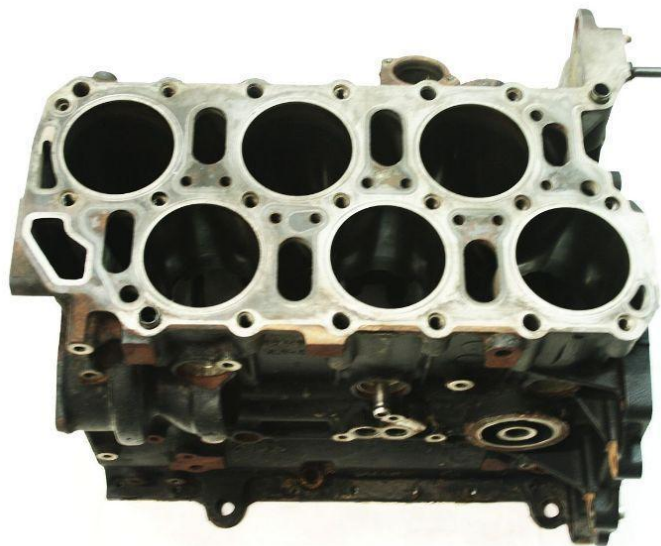


1. рядная;
2. V-образная;
3. Опозитная;
4. V-образно-рядная (VR);
5. и 6. W-образные.

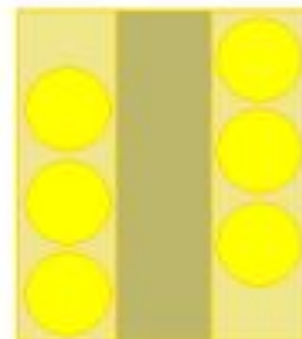
Схемы расположения цилиндров в двигателях



Схемы расположения цилиндров в двигателях



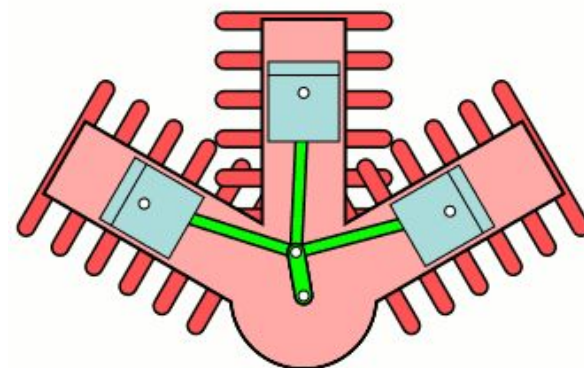
4 lijn



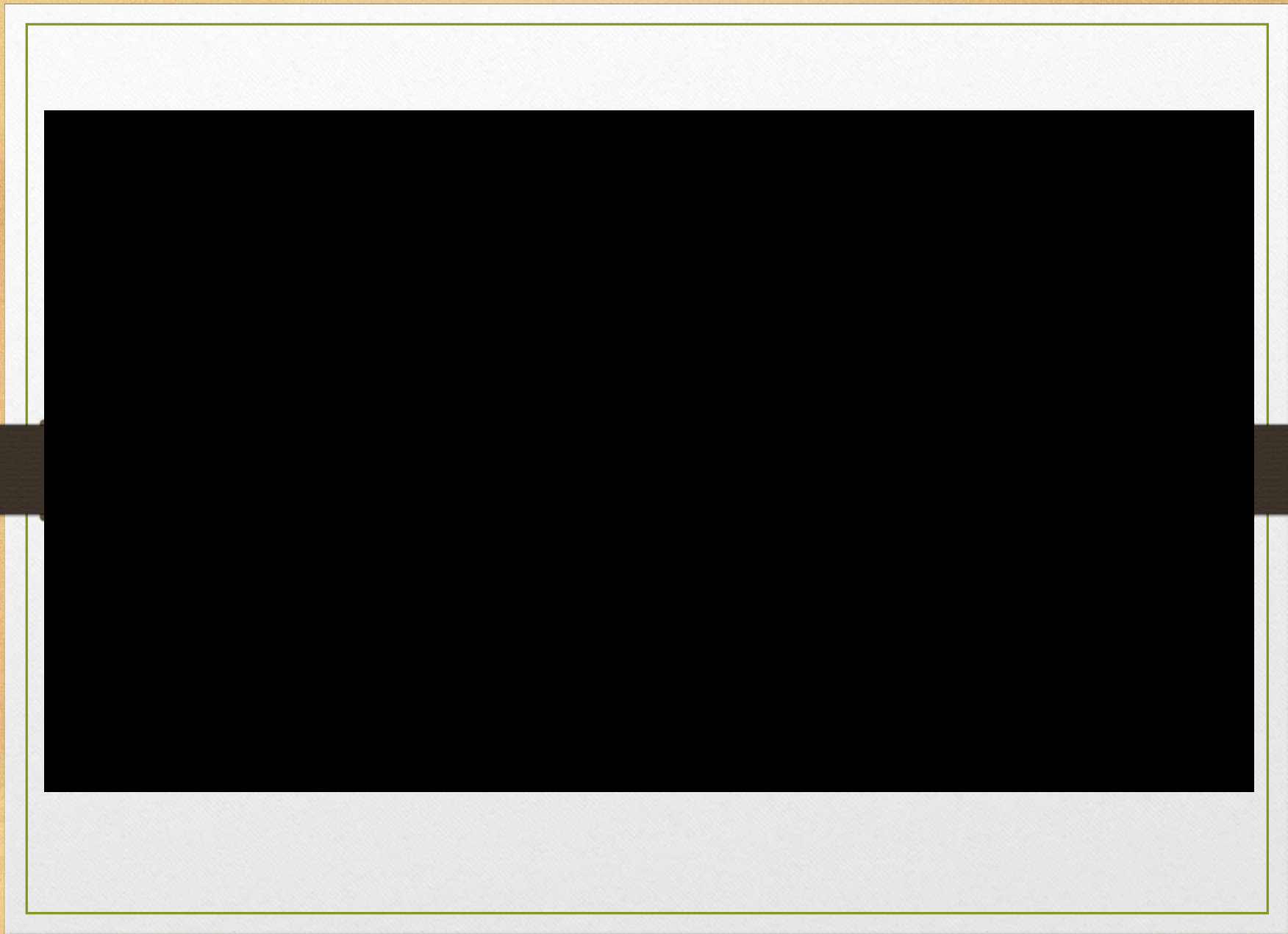
V6



VR6













Тема 4. Газораспределительный механизм.

