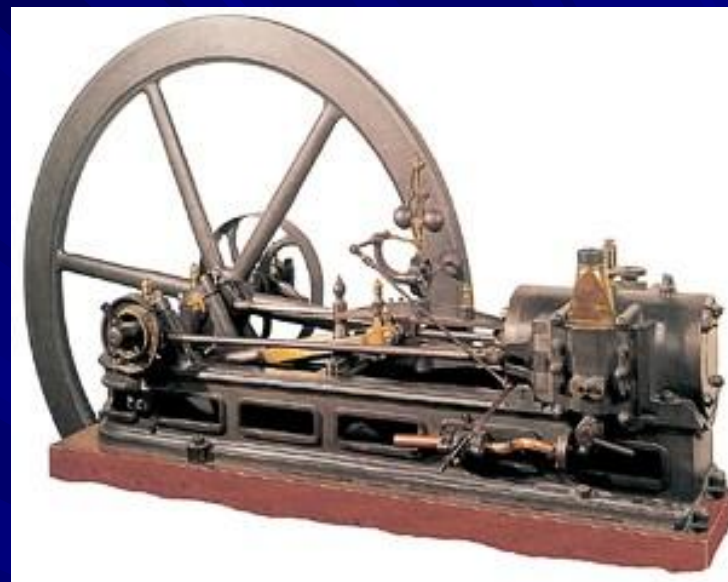
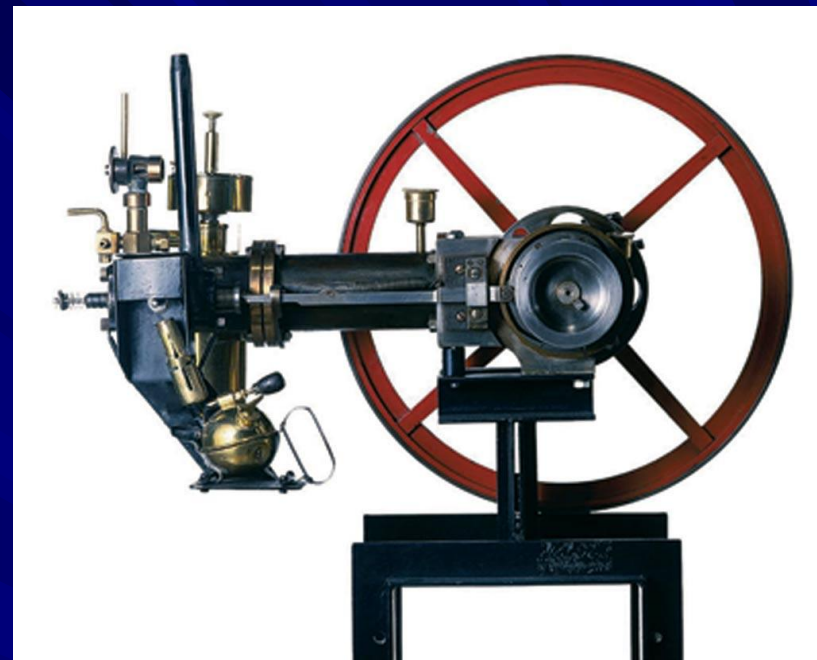


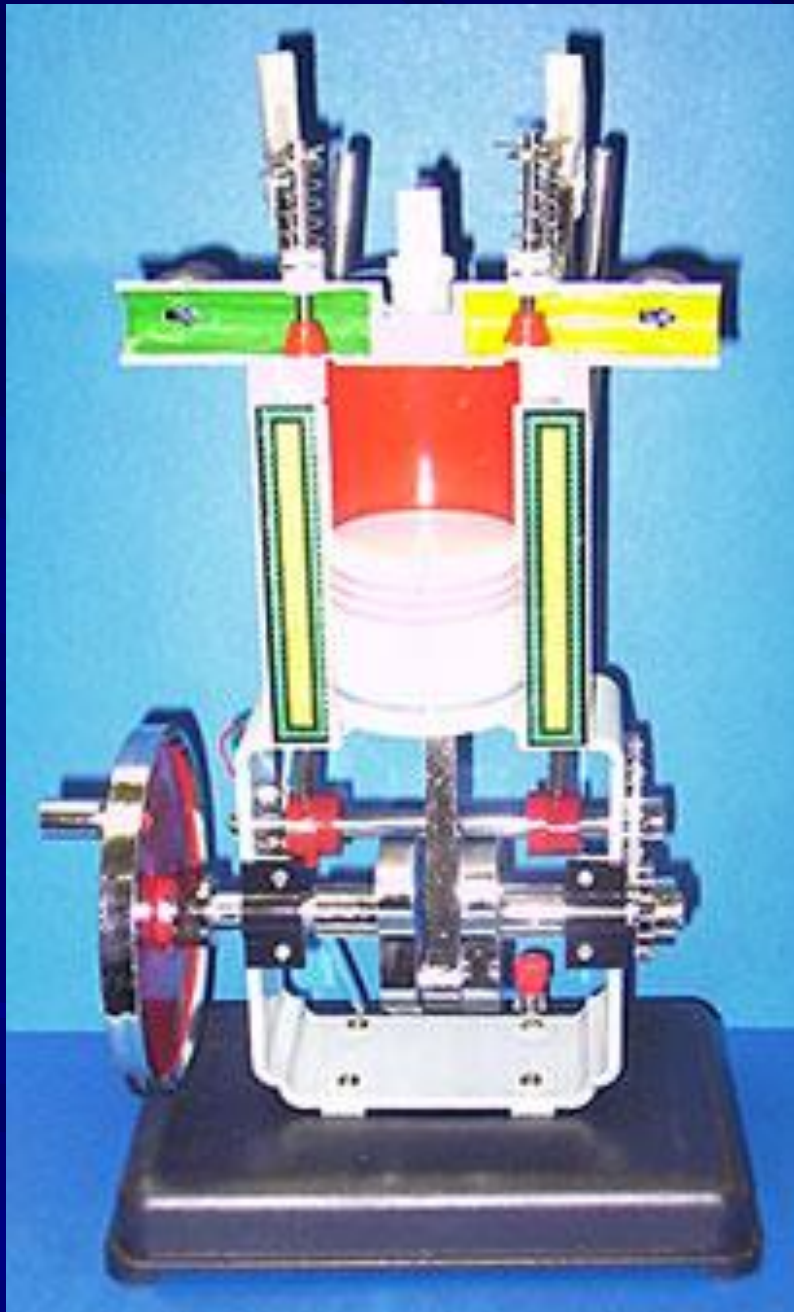
Презентация по физике на
тему: «Двигатель
внутреннего сгорания»



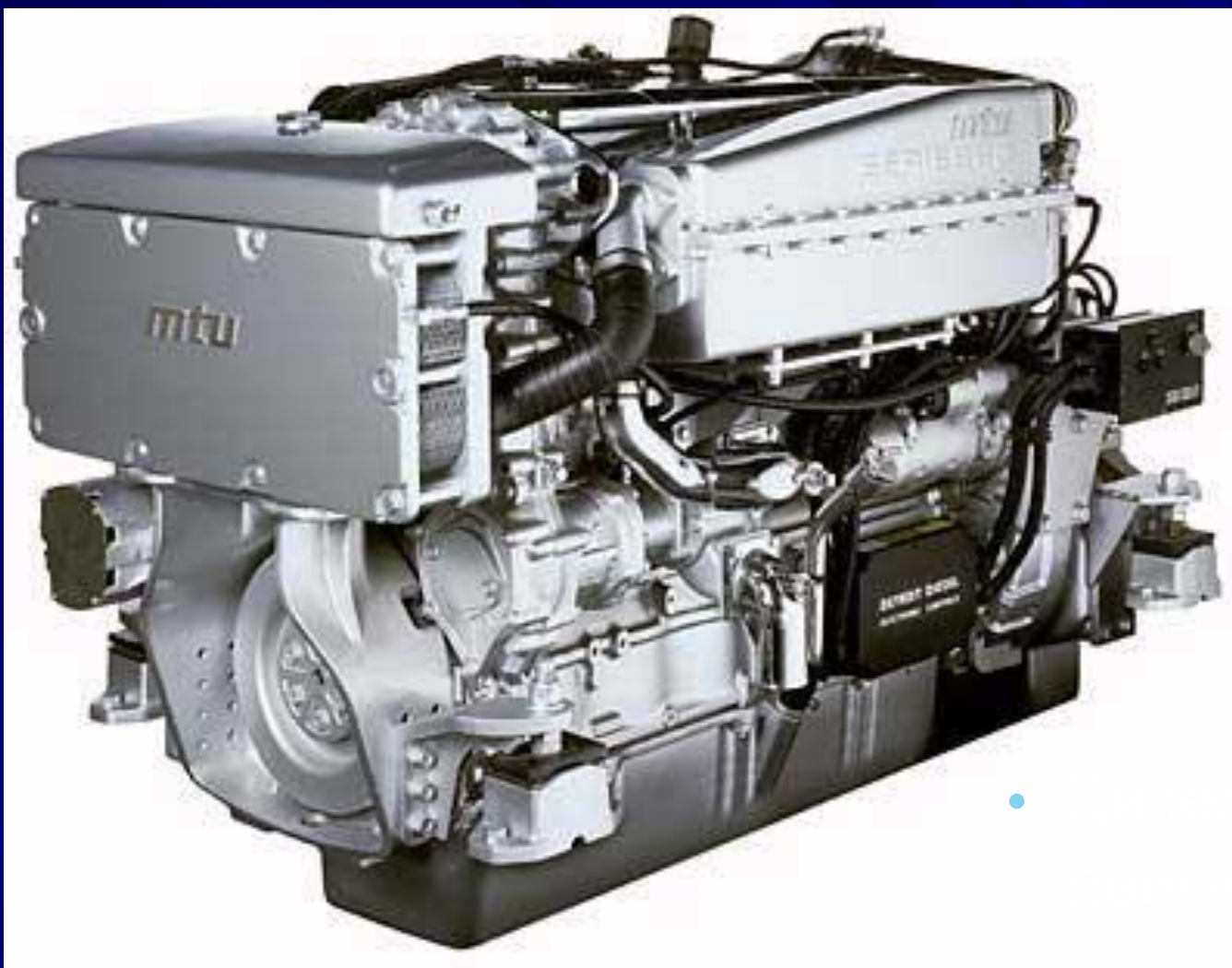
- Изобретатель первого ДВС - Жан Этьен Ленуар (1822 - 1900)



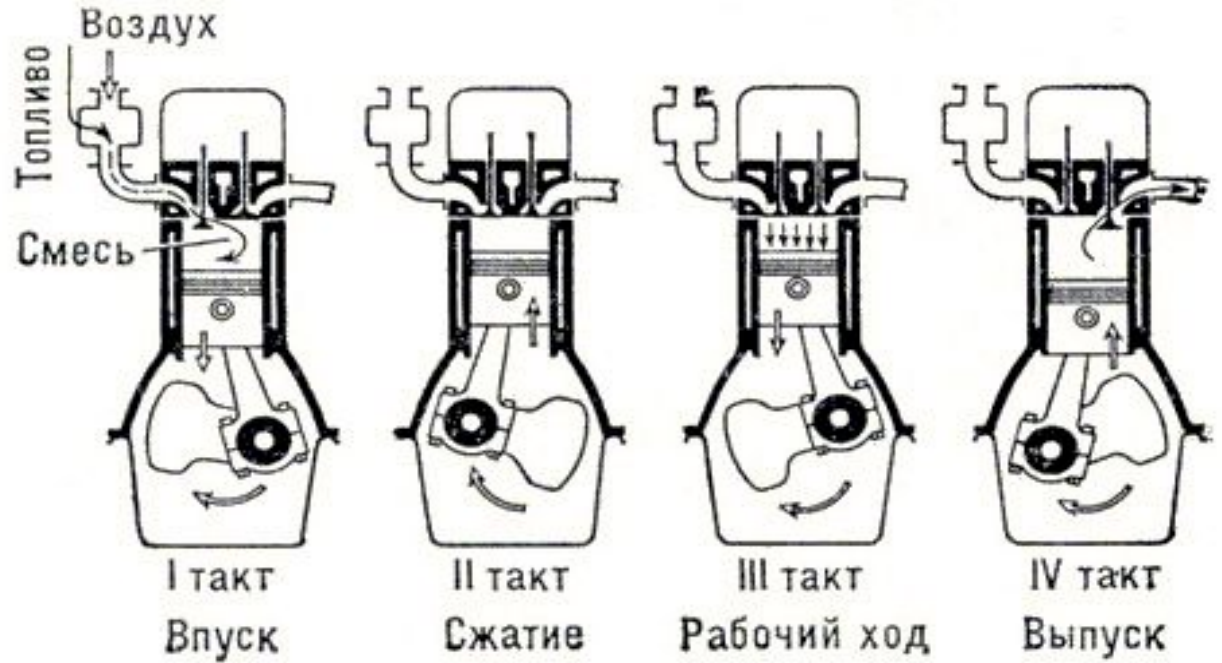
- Изобретатель двухтактного двигателя –
Рудольф Дизель
(1858 - 1913)



- Двигатель внутреннего сгорания



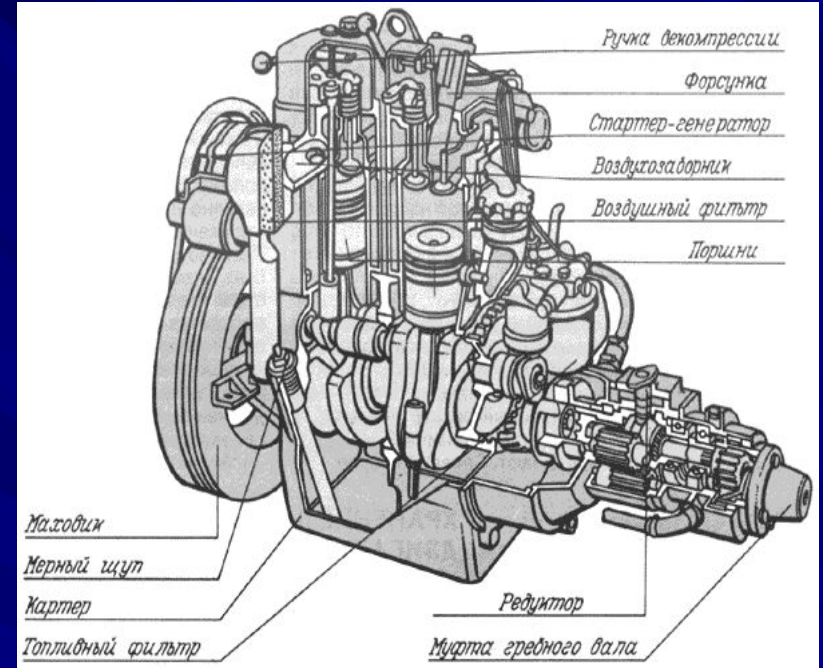
- **СЕРВИСНЫЙ
ЦЕНТРАЛЬНЫЙ
ОБСЛУЖИВАТЕЛЬ**



- Четырёхтактные ДВС работают на автомобилях и лёгких самолётах. На схеме показаны четыре такта работы двигателя:
- Впуск -> Сжатие -> Рабочий ход -> Выпуск



- Карбюраторный ДВС



- Двигатель является двухтактным

