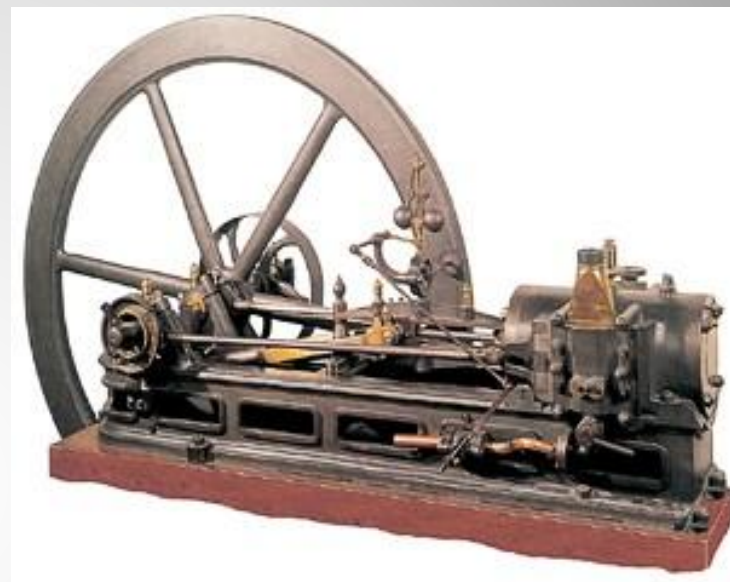
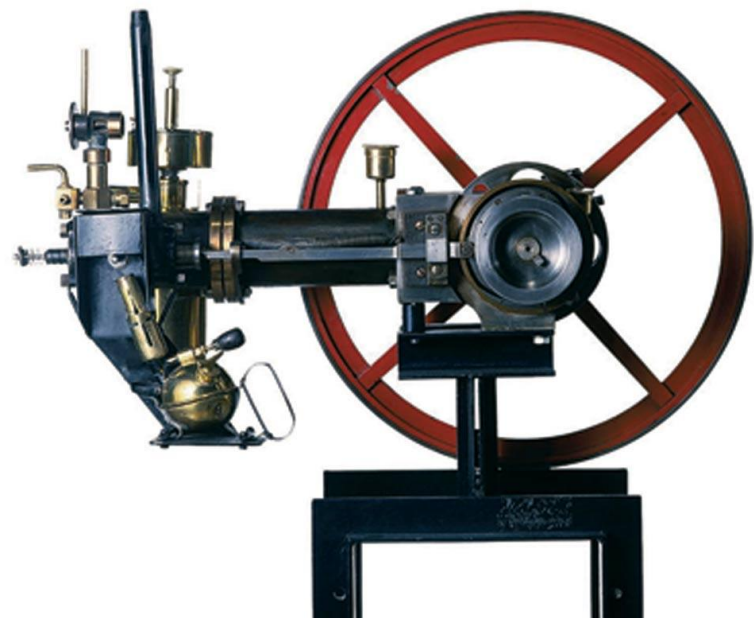


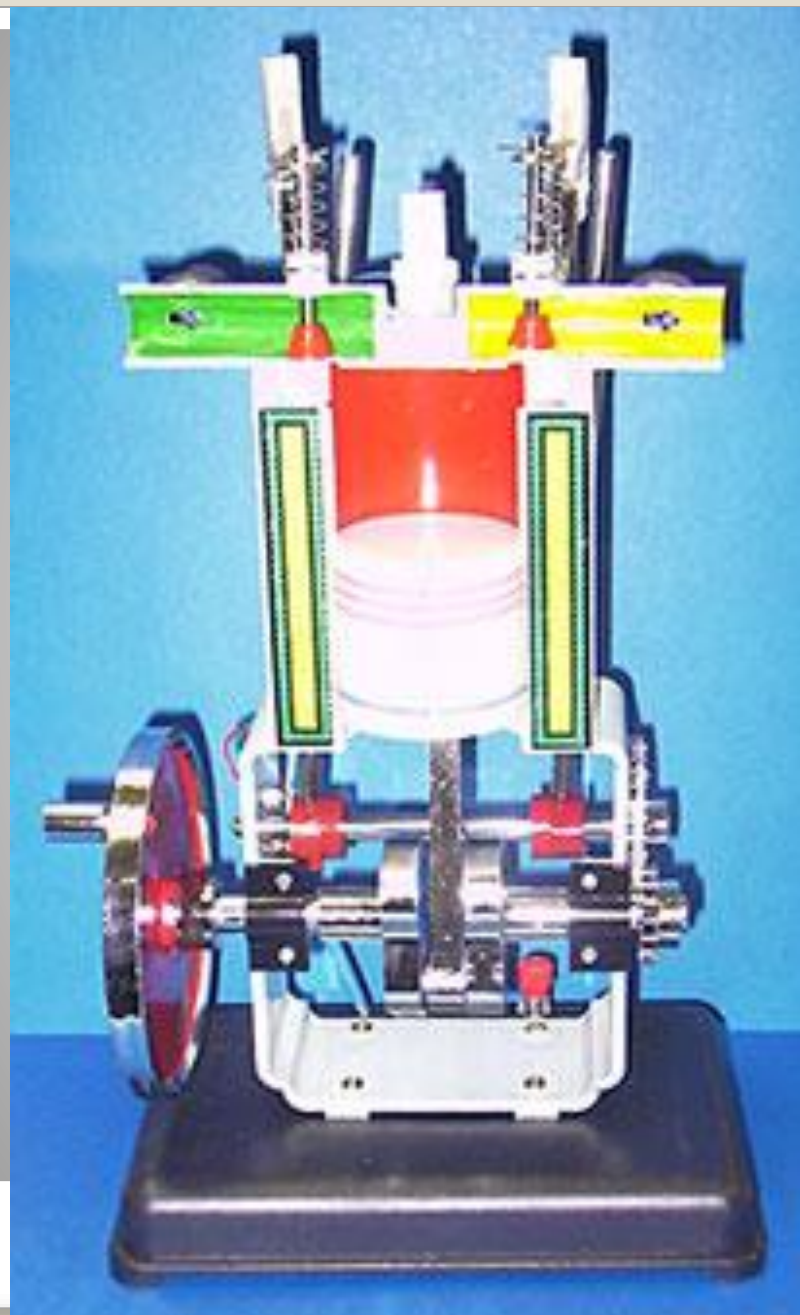
**Презентация по физике  
на тему: «Двигатель  
внутреннего сгорания»**



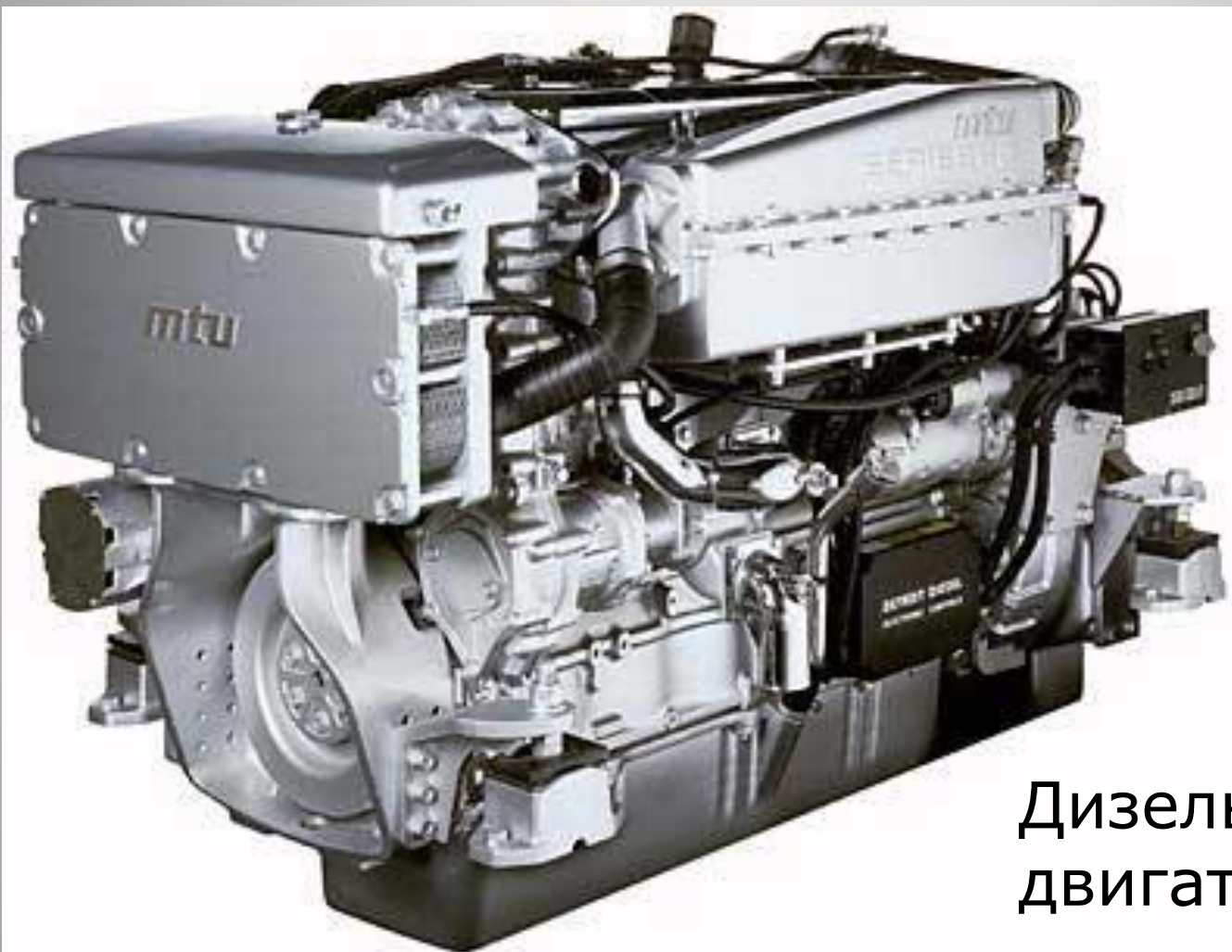
Изобретатель  
первого ДВС - Жан  
Этьен Ленуар (1822  
- 1900 )



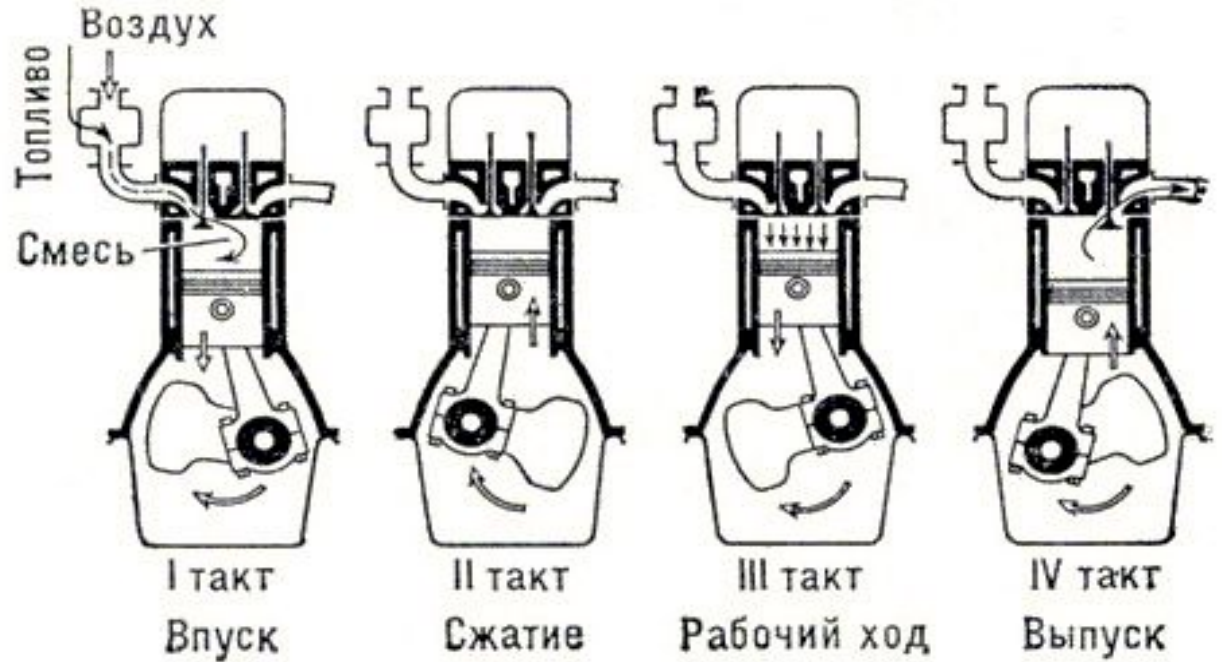
Изобретатель  
двухтактного  
двигателя –  
Рудольф Дизель  
(1858 - 1913 )



Двигатель  
внутреннего  
сгорания



Дизельный  
двигатель

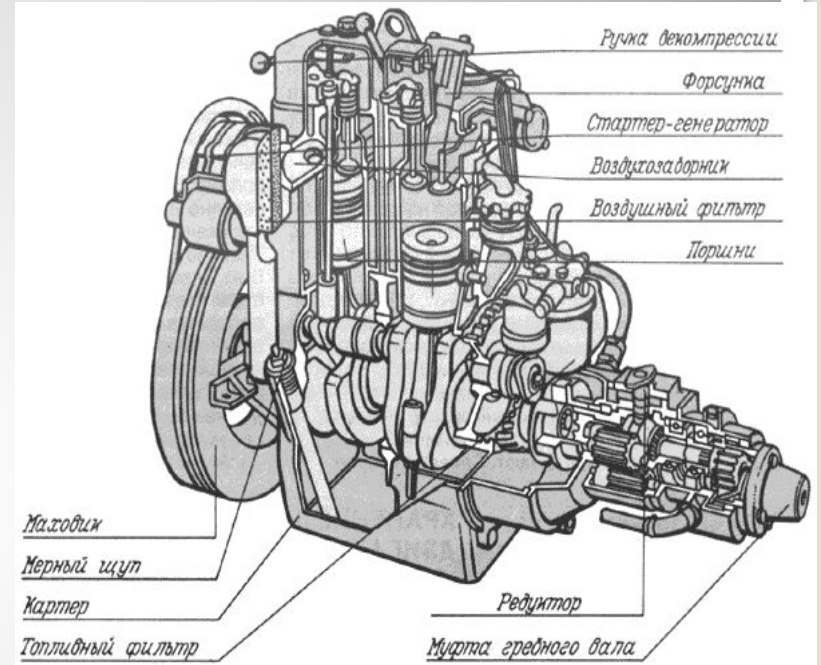


Четырёхтактные ДВС работают на автомобилях и лёгких самолётах. На схеме показаны четыре такта работы двигателя:

Впуск -> Сжатие -> Рабочий ход -> Выпуск



Карбюраторный ДВС



Дизельный  
двигатель  
является  
двухтактным



