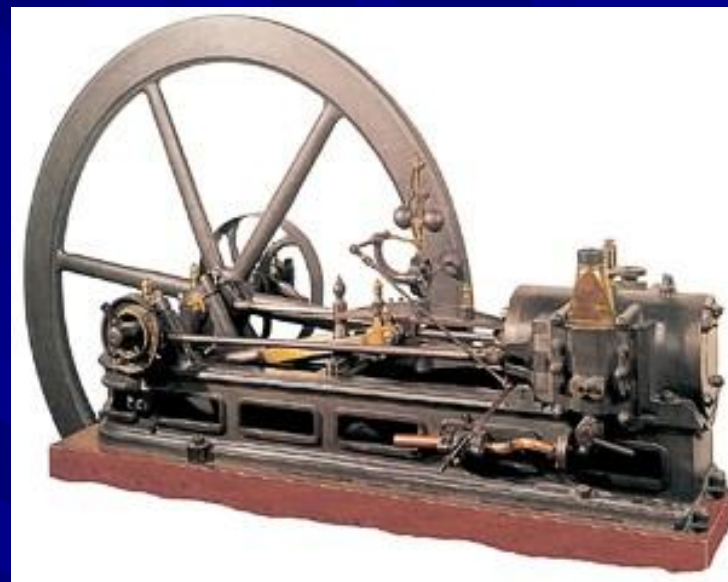
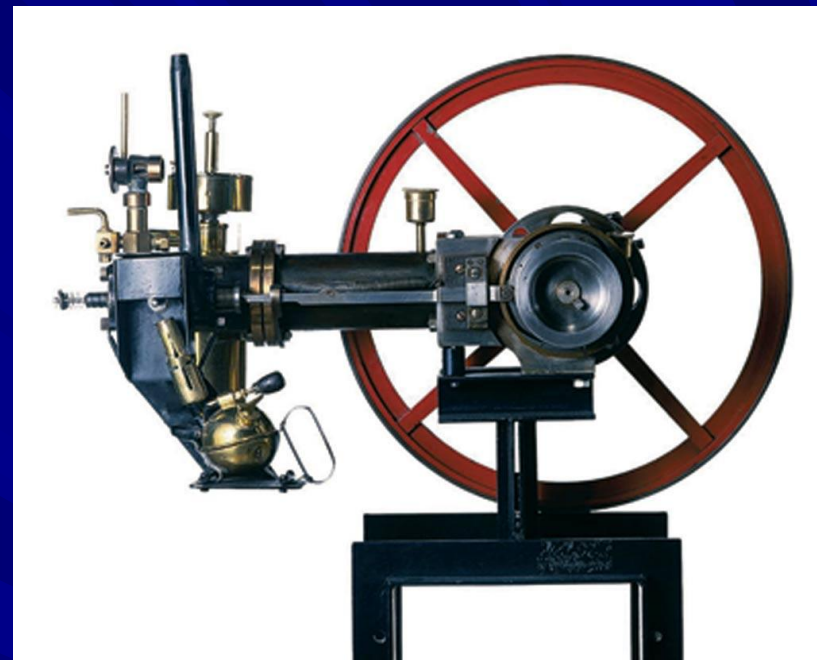


# Презентация по физике на тему: «Двигатель внутреннего сгорания»

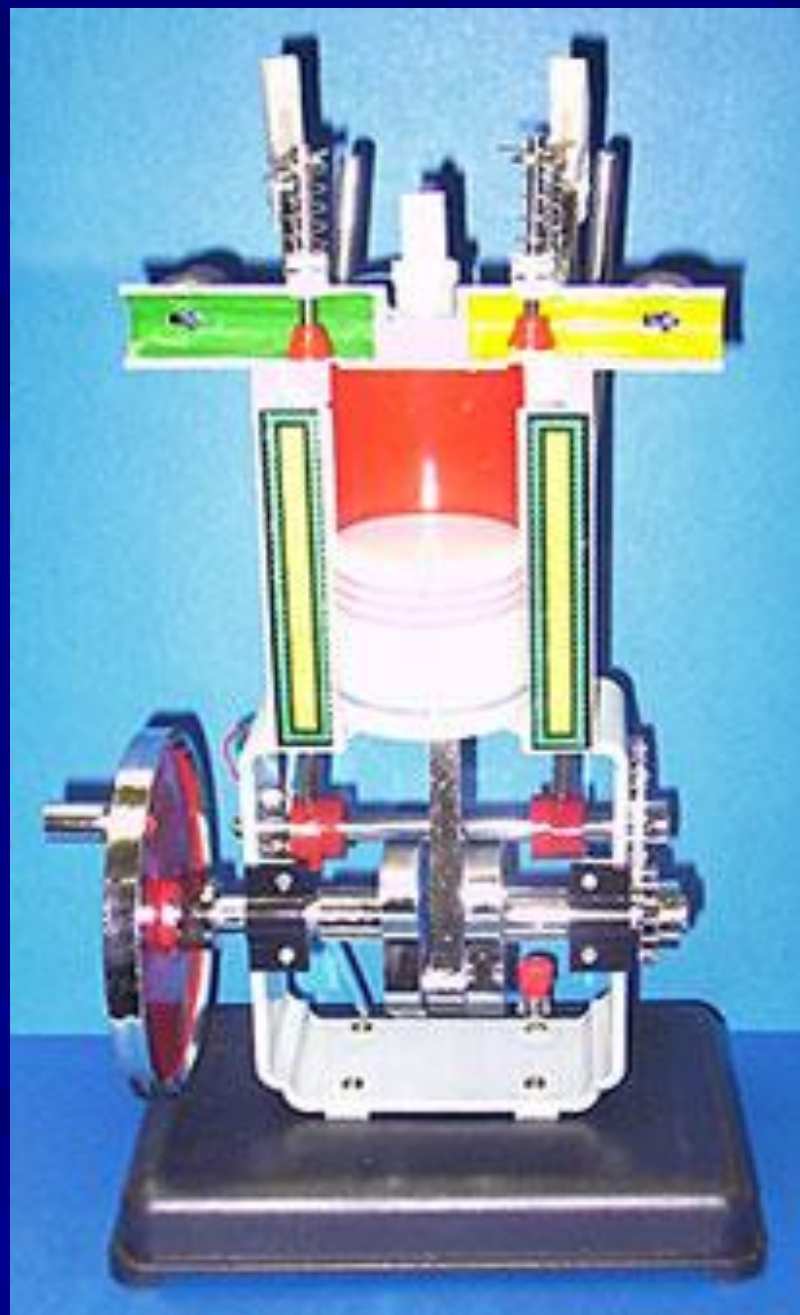
Ученика 10 класса «Б»  
Гребёнкина Георгия



- Изобретатель первого ДВС - Жан Этьен Ленуар (1822 - 1900 )



- Изобретатель двухтактного двигателя –  
Рудольф Дизель  
(1858 - 1913 )

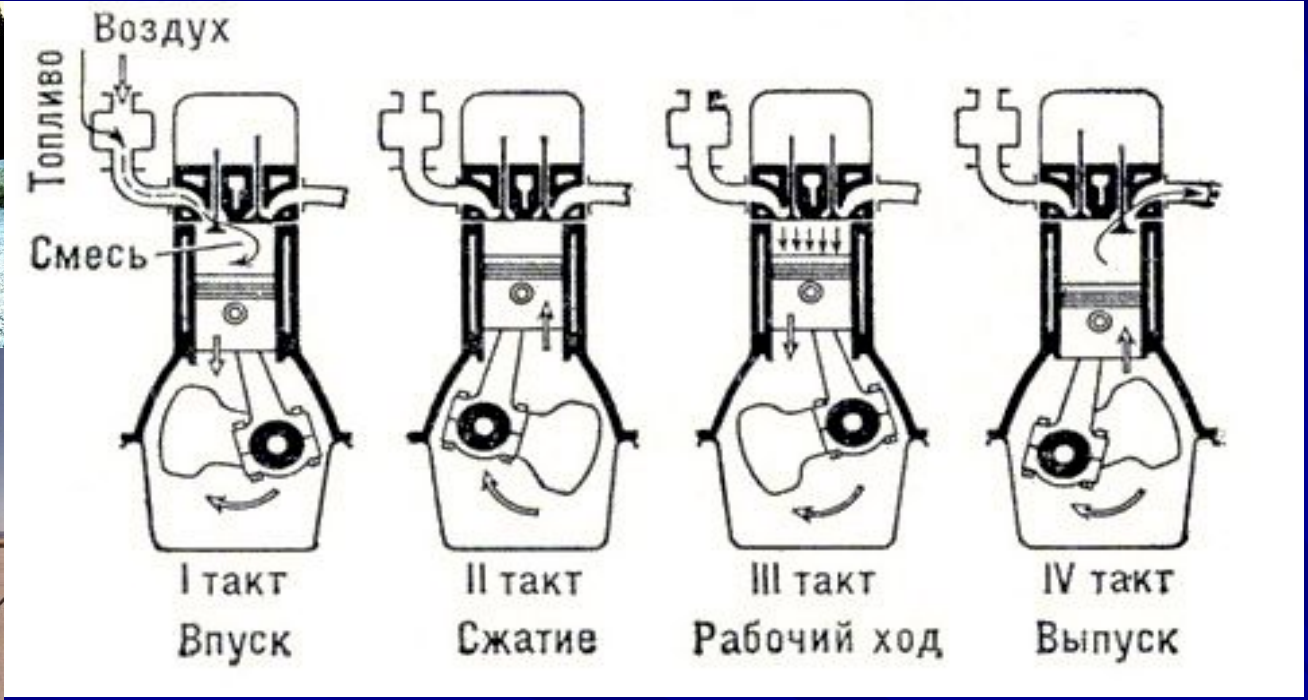


- Двигатель внутреннего сгорания





- **СЕРВИСНЫЙ  
ЦЕНТРАЛЬНЫЙ**

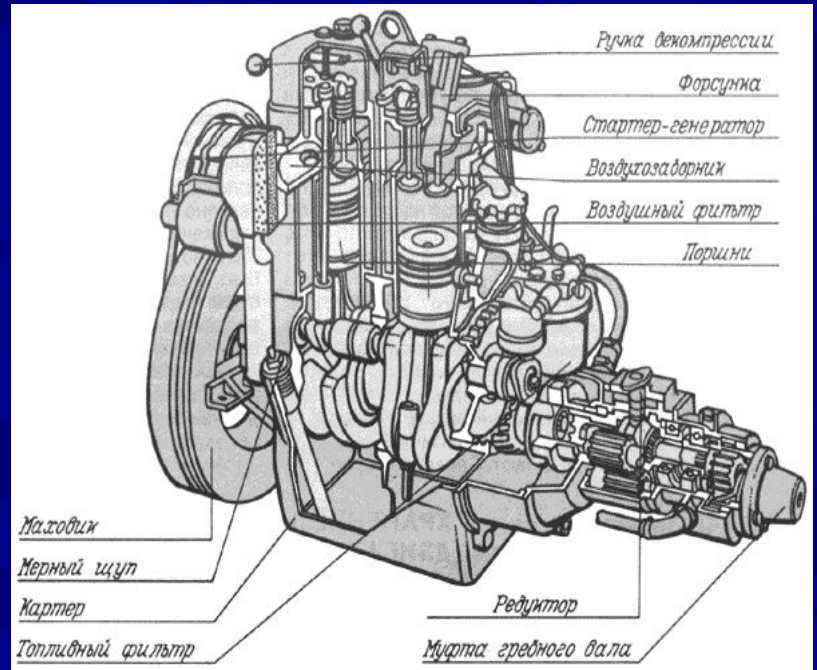


- Четырёхтактные ДВС работают на автомобилях и лёгких самолётах. На схеме показаны четыре такта работы двигателя:
- Впуск -> Сжатие -> Рабочий ход -> Выпуск



- Карбюраторный ДВС





- Двигатель является двухтактным



