

Двигатель внутреннего сгорания

Устройство. Схема.
Применение.

Фадеев Влад
«Преображенский кадетский корпус»

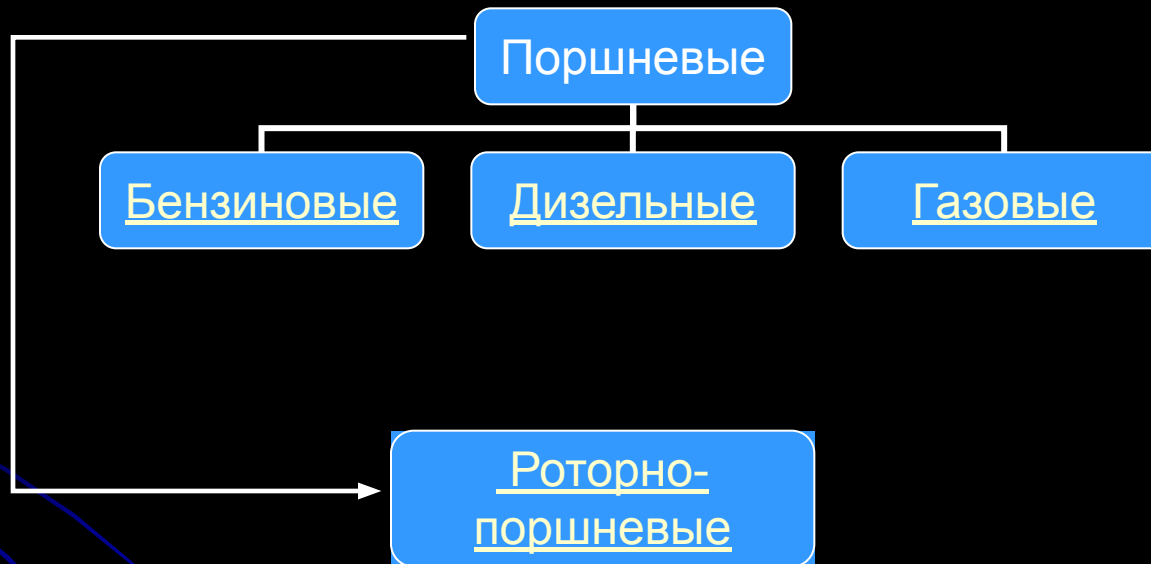
900igr.net



Двигатель внутреннего сгорания

- **Двигатель внутреннего сгорания (ДВС)** — это тип двигателя, тепловая машина, в которой химическая энергия топлива (обычно применяется жидкое или газообразное углеводородное топливо), сгорающего в рабочей зоне, преобразуется в механическую работу.
- Несмотря на то, что ДВС являются весьма несовершенным типом тепловых машин (низкий КПД, сильный шум, токсичные выбросы, меньший ресурс), благодаря своей автономности (необходимое топливо содержит гораздо больше энергии, чем лучшие электрические аккумуляторы) ДВС очень широко распространены, например на транспорте.

Типы ДВС

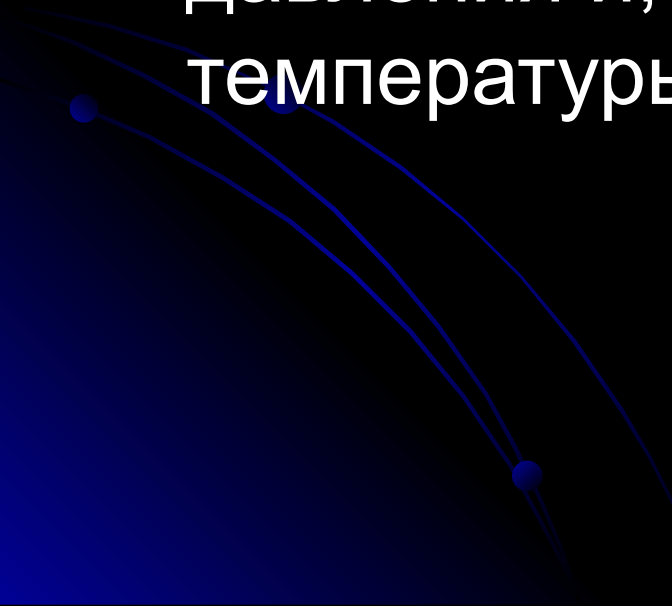


Бензиновые

Смесь топлива с воздухом готовится в карбюраторе и далее во впускном коллекторе, или во впускном коллекторе при помощи распыляющих форсунок (механических или электрических), или непосредственно в цилиндре при помощи распыляющих форсунок, далее смесь подаётся в цилиндр, сжимается, а затем поджигается при помощи искры, проскакивающей между электродами свечи.

Дизельные

Специальное дизельное топливо впрыскивается в цилиндр под высоким давлением. Возгорание смеси происходит под действием высокого давления и, как следствие, температуры в камере.



Газовые

- двигатель, сжигающий в качестве топлива углеводороды, находящиеся в газообразном состоянии при нормальных условиях:
- смеси сжиженных газов — хранятся в баллоне под давлением насыщенных паров (до 16 атм). Испаренная в испарителе жидкая фаза или паровая фаза смеси ступенчато теряет давление в газовом редукторе до близкого атмосферному, и всасывается двигателем во впускной коллектор через воздушно-газовый смеситель или впрыскивается во впускной коллектор посредством электрических форсунок. Зажигание осуществляется при помощи искры, проскакивающей между электродами свечи.
- сжатые природные газы — хранятся в баллоне под давлением 150—200 атм. Устройство систем питания аналогично системам питания сжиженным газом, отличие — отсутствие испарителя.
- генераторный газ — газ, полученный превращением твердого топлива в газообразное. В качестве твердого топлива используются:
 - уголь
 - торф
 - древесина

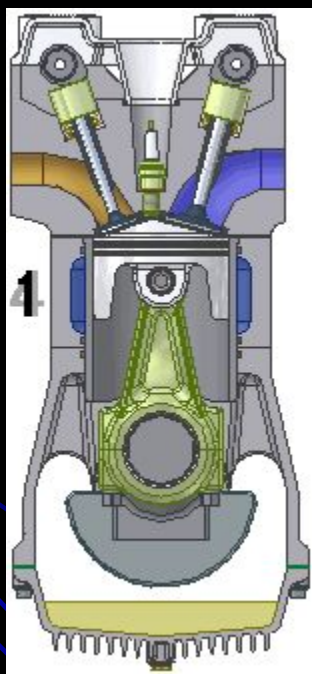
Роторно-поршневые

За счет вращения в камере сгорания многогранного ротора динамически формируются объёмы, в которых происходит обычный цикл ДВС.



Схема

Четырехтактный ДВС

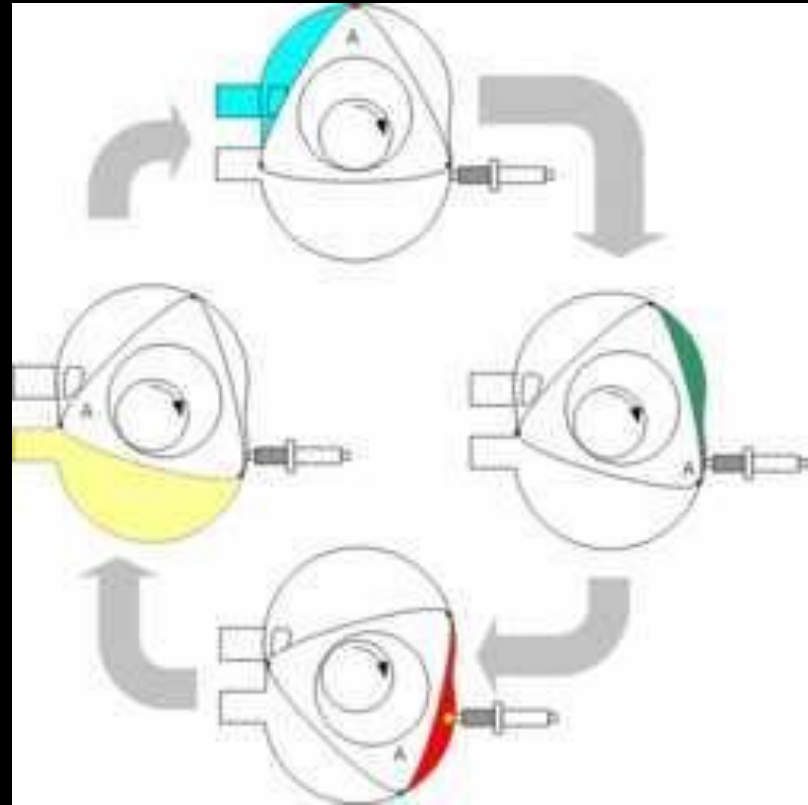


- Схема работы четырехтактного цилиндра двигателя, цикл Отто
 1. впуск
 2. сжатие
 3. рабочий цикл
 4. выпуск

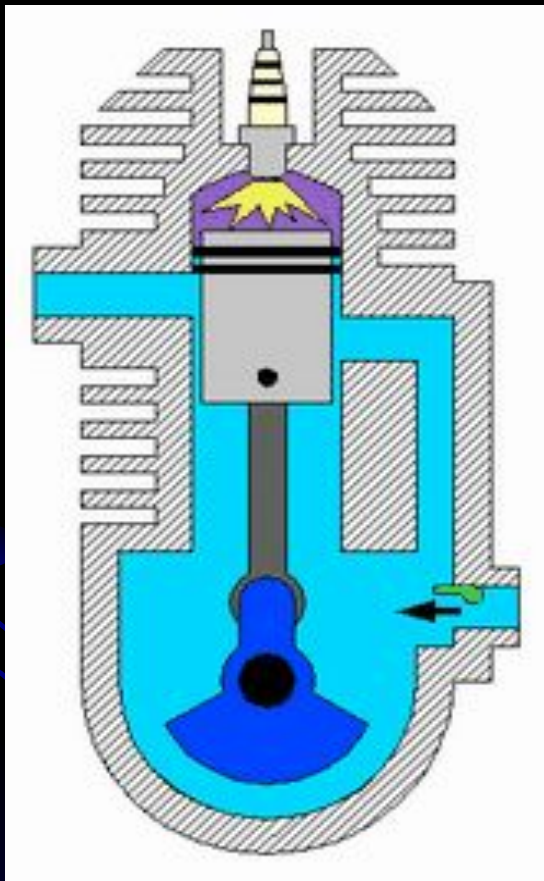
Роторный ДВС

Цикл двигателя Ванкеля: впуск (голубой), сжатие (зелёный), рабочий ход (красный), выпуск (жёлтый)

Установленный на валу ротор жёстко соединён с зубчатым колесом, которое входит в зацепление с неподвижной шестернёй. Ротор с зубчатым колесом как бы обкатывается вокруг шестерни. Его грани при этом скользят по поверхности цилиндра и отсекают переменные объёмы камер в цилиндре.



Двухтактный ДВС

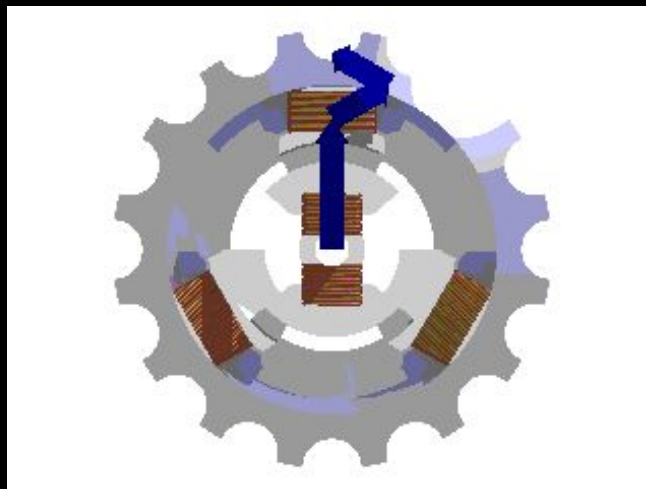


- Двухтактный цикл. в двухтактном цикле рабочие ходы происходят вдвое чаще.
1. Впрыск горючего
 2. Сжатие
 3. Воспламенение
 4. Отвод газов

Дополнительные агрегаты, требующиеся для ДВС

- Недостатком ДВС является то, что он производит высокую мощность только в узком диапазоне оборотов. Поэтому неотъемлемыми атрибутами двигателя внутреннего сгорания являются трансмиссия и стартер. Лишь в отдельных случаях (например, в самолётах) можно обойтись без сложной трансмиссии.
- Также ДВС нужны топливная система (для подачи топливной смеси) и выхлопная система (для отвода выхлопных газов).

Запуск двигателя внутреннего сгорания



- **Электростартёр**
- Наиболее удобный способ. При запуске двигатель раскручивается электродвигателем(на рисунке – схема вращения простейшего электродвигателя), питающимся от аккумуляторной батареи (после запуска аккумулятор подзаряжается от генератора, приводимого основным двигателем). Но у него есть один существенный недостаток: чтобы повернуть коленчатый вал холодного двигателя, особенно зимой, ему необходим большой пусковой ток.

Запуск двигателя внутреннего сгорания

- **Сжатый воздух**
- Используется для запуска больших дизелей на тепловозах, судах и бронетехнике. Ранее такой способ был основным для запуска поршневых двигателей в авиации. В цилиндрах, кроме обычных впускных и выпускных клапанов, устраиваются дополнительные пусковые клапаны. При запуске они открываются в таком порядке, чтобы входящий через них в цилиндры воздух толкал поршни и раскручивал двигатель. Ёмкости со сжатым воздухом пополняются от компрессора, приводимого главным двигателем при его работе.

ДВС – основное устройство для передвижения машин, самолётов и т. Д.



Фадеев Влад 8 б

