

Урок физики в 7 классе на
тему : «Единицы силы.
Связь между силой
тяжести и массой тела»

*Природа так обо всём
позаботилась, что повсюду
находишь чему учиться.*

Леонардо да Винчи

Перед вами 3 буквы:

V, m, F

Назовите приборы, которыми можно измерить эти величины

1 Из названия первого прибора возьмите 5-ую, а потом 1-ую букву.

2 Из названия второго прибора возьмите 2-ую букву.

3 Из названия третьего прибора возьмите 3,2 и 8-ую букву.

Записать слово на доске.

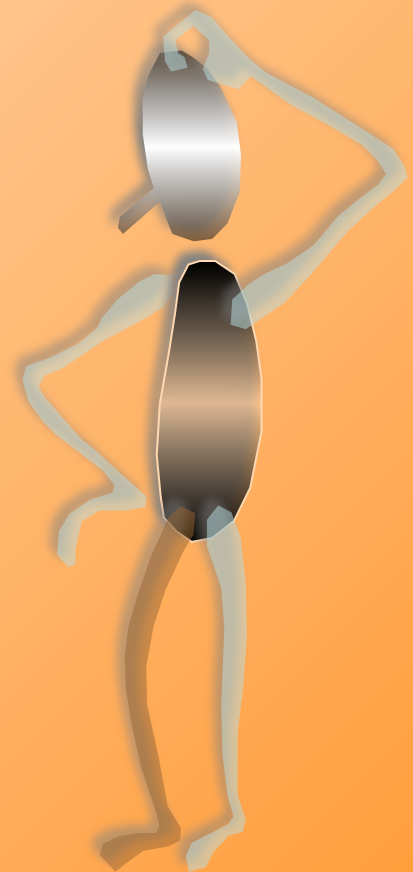
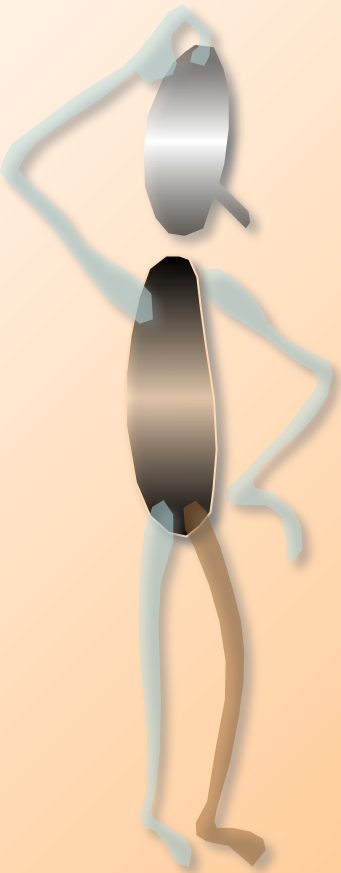
УМЕНИЕ

Вам даны буквы, обозначающие
физические величины

$\rho, m, g, V, F, t, S, ?, ?, =, +, *, :$

- 1 Составьте формулу, по которой можно рассчитать массу тела.
 - 2 Составьте формулу, для расчета скорости тела.
 - 3 Составьте формулу, по которой можно рассчитать плотность вещества.
 - 4 Составьте формулу, для нахождения объёма тела.
- За каждую правильно и быстрее всех составленную формулу - 1 балл.

Хорошо ли ты знаешь силу
тяжести и вес?



1 блок заданий

- А.** Сила тяжести увеличивается с увеличением массы тела.
- Б.** Сила тяжести измеряется динамометром
- В.** Сила тяжести на Луне меньше, чем на Земле.
- Г.** Вес часто равен силе тяжести.
- Д.** Сила тяжести не действует на плавающие тела.

1. Неверное утверждение.
2. Верное утверждение.

1 блок

А- 2

Б- 2

В-2

Г-2

Д- 1

2 блок заданий

- А.. Вес тела измеряется динамометром.
- Б. Сила тяжести действует на любое тело.
- В. Сила тяжести всегда направлена вниз.
- Г. Сила тяжести на Земле везде одинакова
- Д. Сила тяжести по-другому называется весом тела.

- 1. **Неверное** утверждение.
- 2. **Верное** утверждение

.

2 блок

А- 2

Б- 2

В- 2

Г- 1

Д- 1

3 блок заданий

- А.** Вес всегда направлен вниз.
- Б.** Вес измеряется в килограммах.
- В.** Вес тела по-другому называют массой.
- Г.** Сила тяжести уменьшается при удалении от Земли в космос
- Д.** Вес действует не на само тело, а на его опору или подвес.

1. Неверное утверждение.
2. Верное утверждение.

3 блок

А- 1

Б- 1

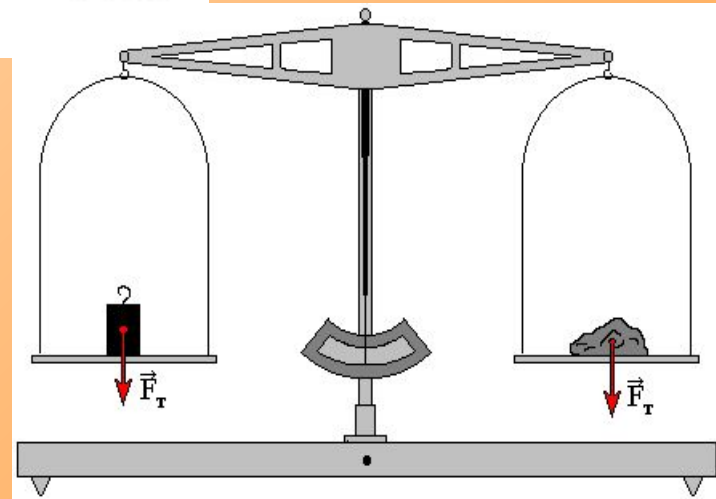
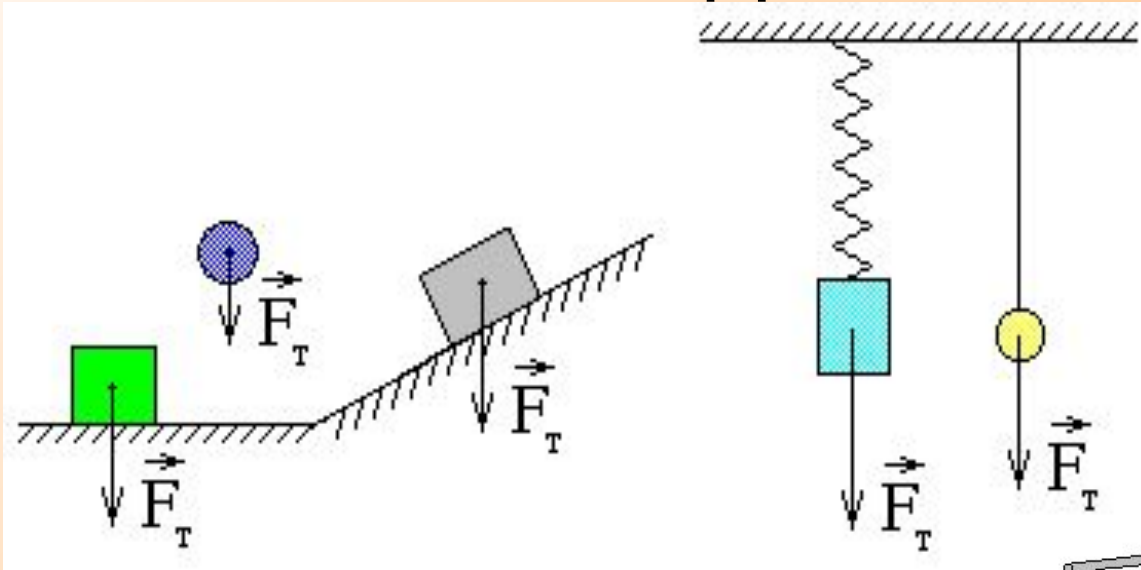
В- 1

Г- 2

Д- 2

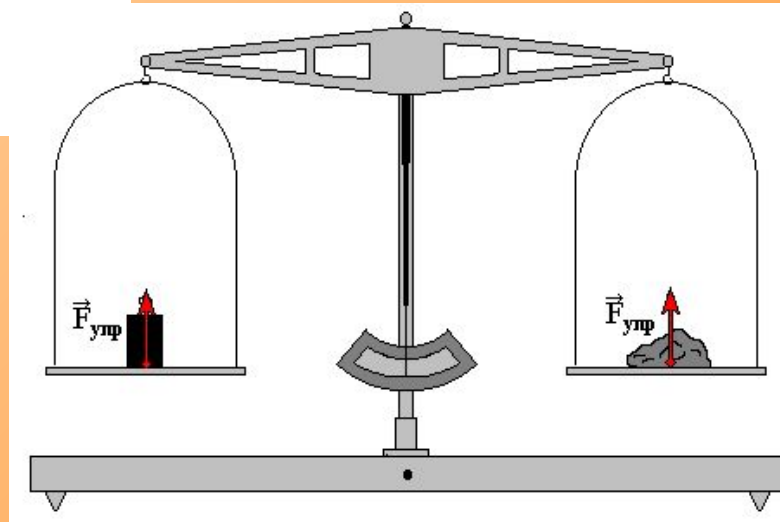
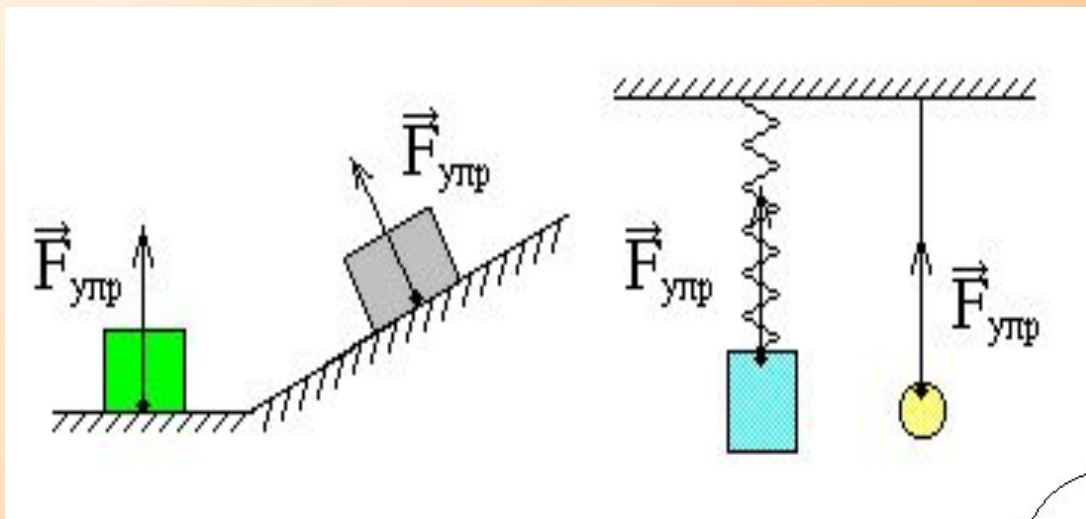
Карточка №1

Задание № 3



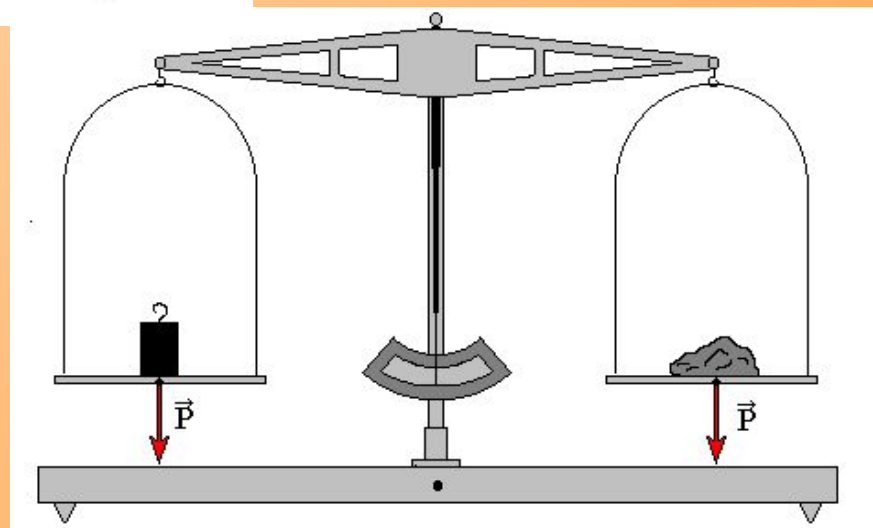
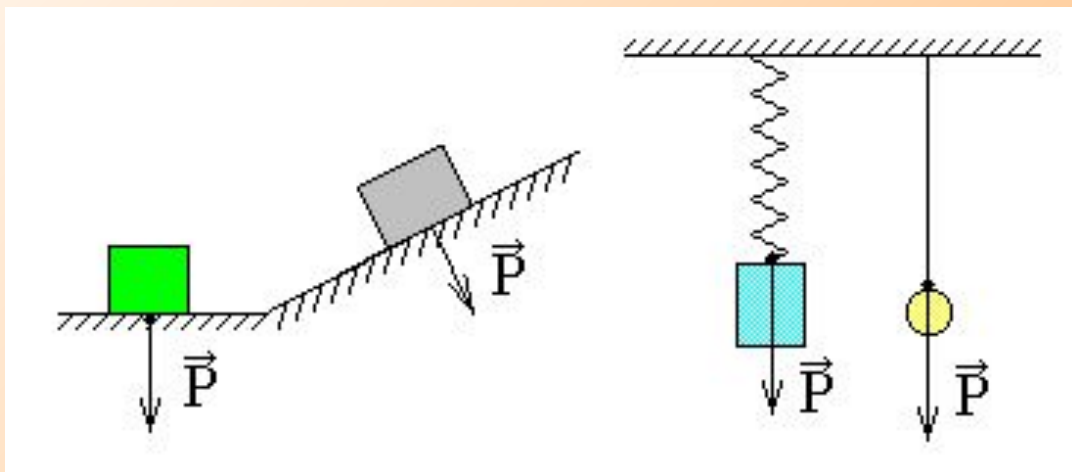
Карточка №2

Задание №3



Карточка №3

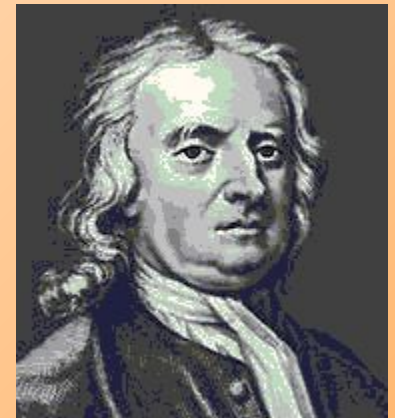
Задание №3



Экспериментальное задание

Определить массу соснового бруска с помощью линейки и таблицы плотностей веществ

Единица измерения СИЛЫ



В честь английского физика Исаака Ньютона эта единица названа ньютоном (1Н).

Часто применяют и другие единицы - килоньютоны (кН), миллиньютоны (мН):

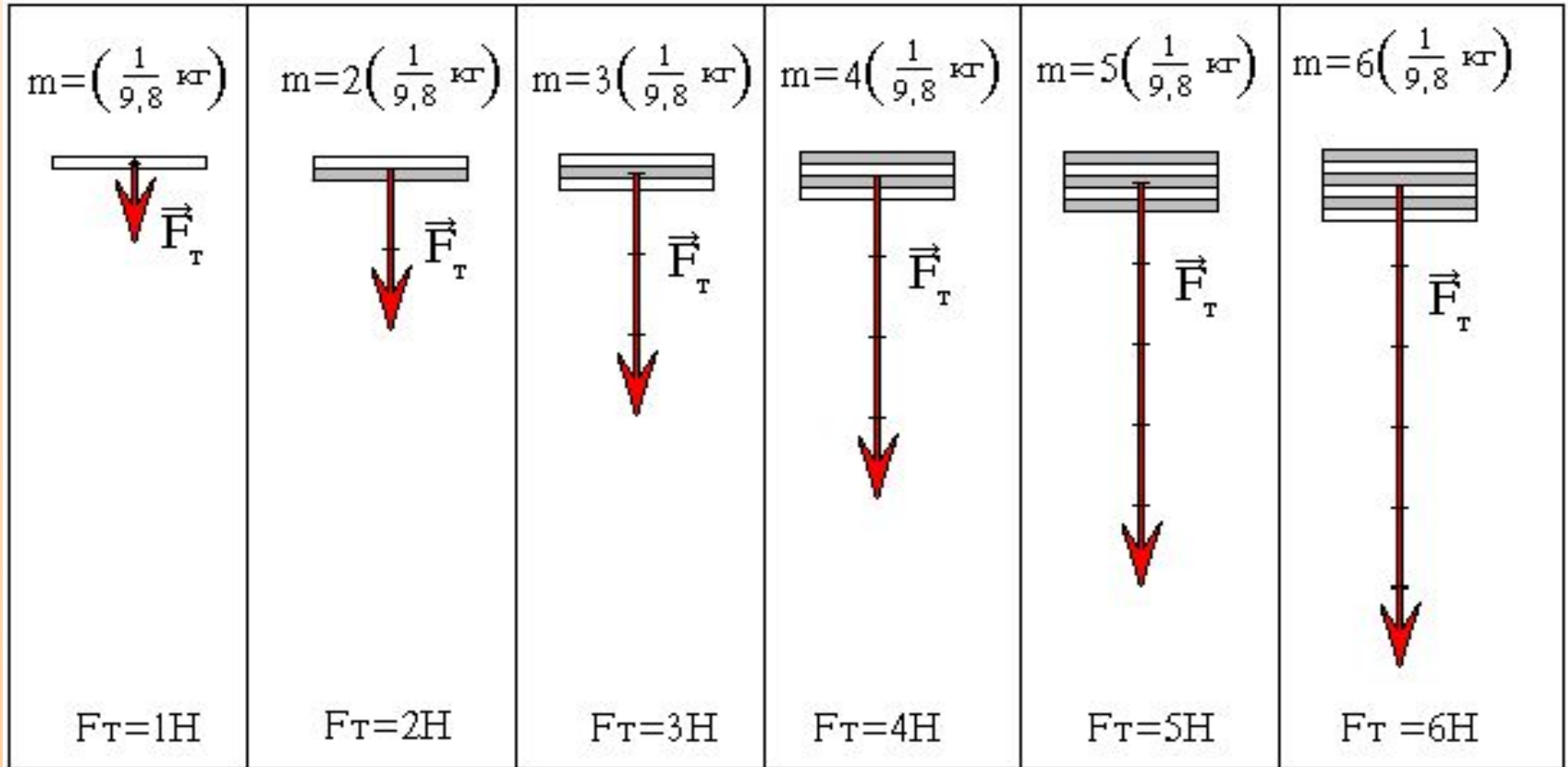
$$1\text{кН}=1000\text{Н}, 1\text{Н}=0,001\text{ кН}.$$

Таким образом, единицей измерения силы является ньютон (Н).

1Н приблизительно равен силе тяжести, которая действует на тело массой 1/10 кг, или более точно 1/9,8 кг.

Связь силы тяжести с массой тела

- Масса 1 шоколадки 100г(2 г обёртка)=102г=1/98кг



Для того, чтобы определить силу тяжести, действующую на тело любой массы, необходимо $9,8 \text{ Н/кг}$ умножить на массу этого тела:

$$**F_{\text{тяж}} = 9,8 \text{ Н/кг} * m**$$

Величину 9,8 Н/кг обозначают g , и формула для силы тяжести имеет вид:

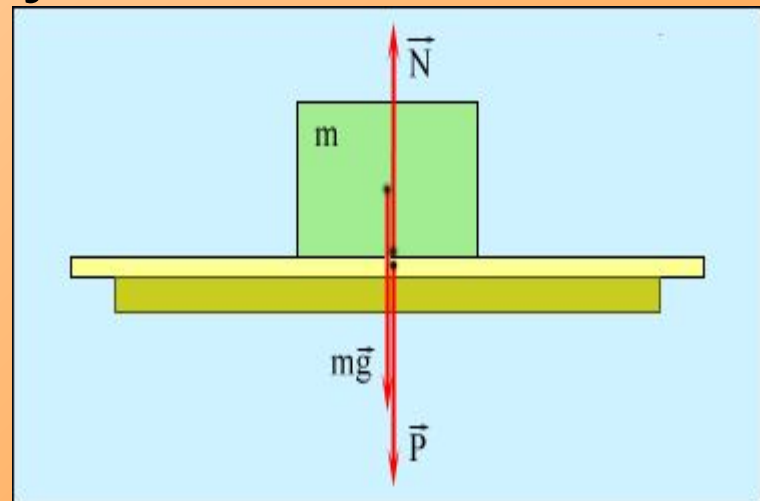
$$F_{\text{тяж}} = g \cdot m$$

где m - масса тела, g - называют ускорением свободного падения.

Если тело и опора неподвижны или движутся равномерно и прямолинейно, то **$P = F_{тяж}$** .

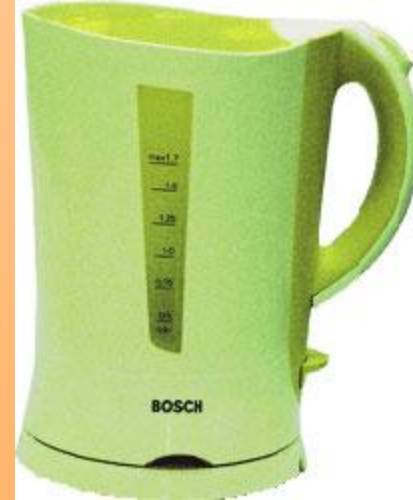
Следовательно, вес тела можно определить по формуле:

$$P = gm$$



Задача

На столе стоит чайник массой 1,5 кг. Необходимо определить силу тяжести и вес чайника, и изобразить эти силы графически.



Дано: $m=1,5$ кг

$g=10$ Н/кг

Найти

Гтяж-?

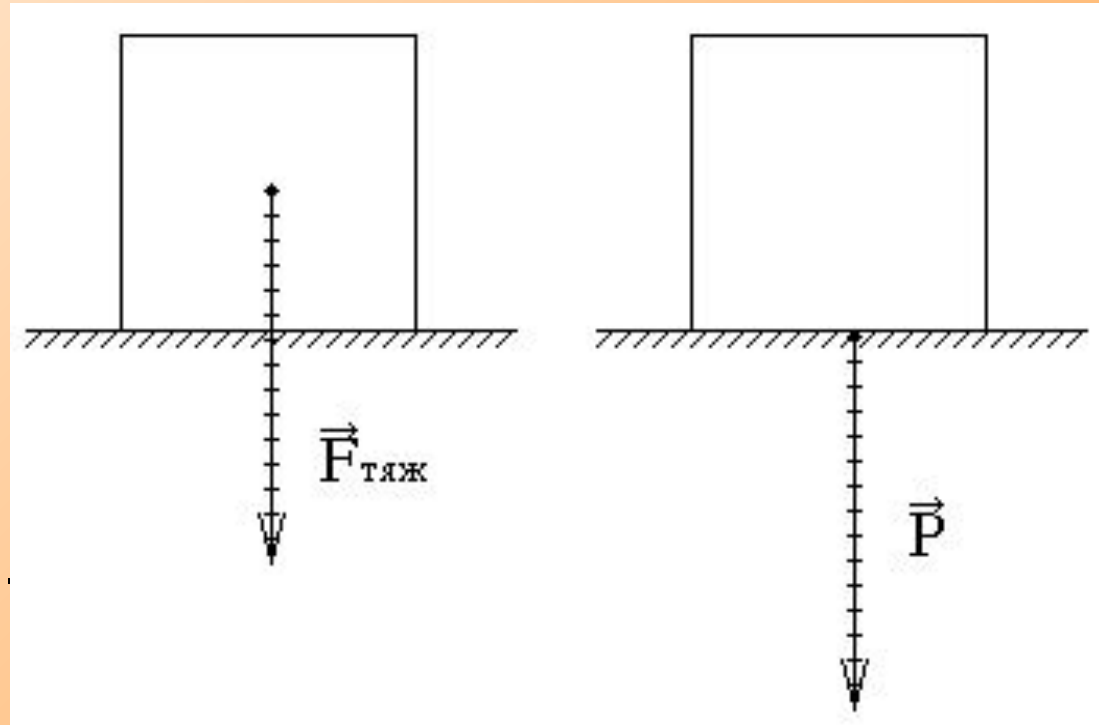
Р-?

Решение:

Гтяж= gm ,

Р= gm ,

Гтяж=Р= 10 Н/кг * $1,5$ кг= 15 Н.



Ответ: Гтяж=Р=15Н.

Итоги урока



1. Что принято за единицу силы?
2. Какие единицы силы вы знаете?
3. Как рассчитать силу тяжести, действующую на тело любой массы?
4. По какой формуле можно определить вес?
5. Как изображают силу на чертеже?