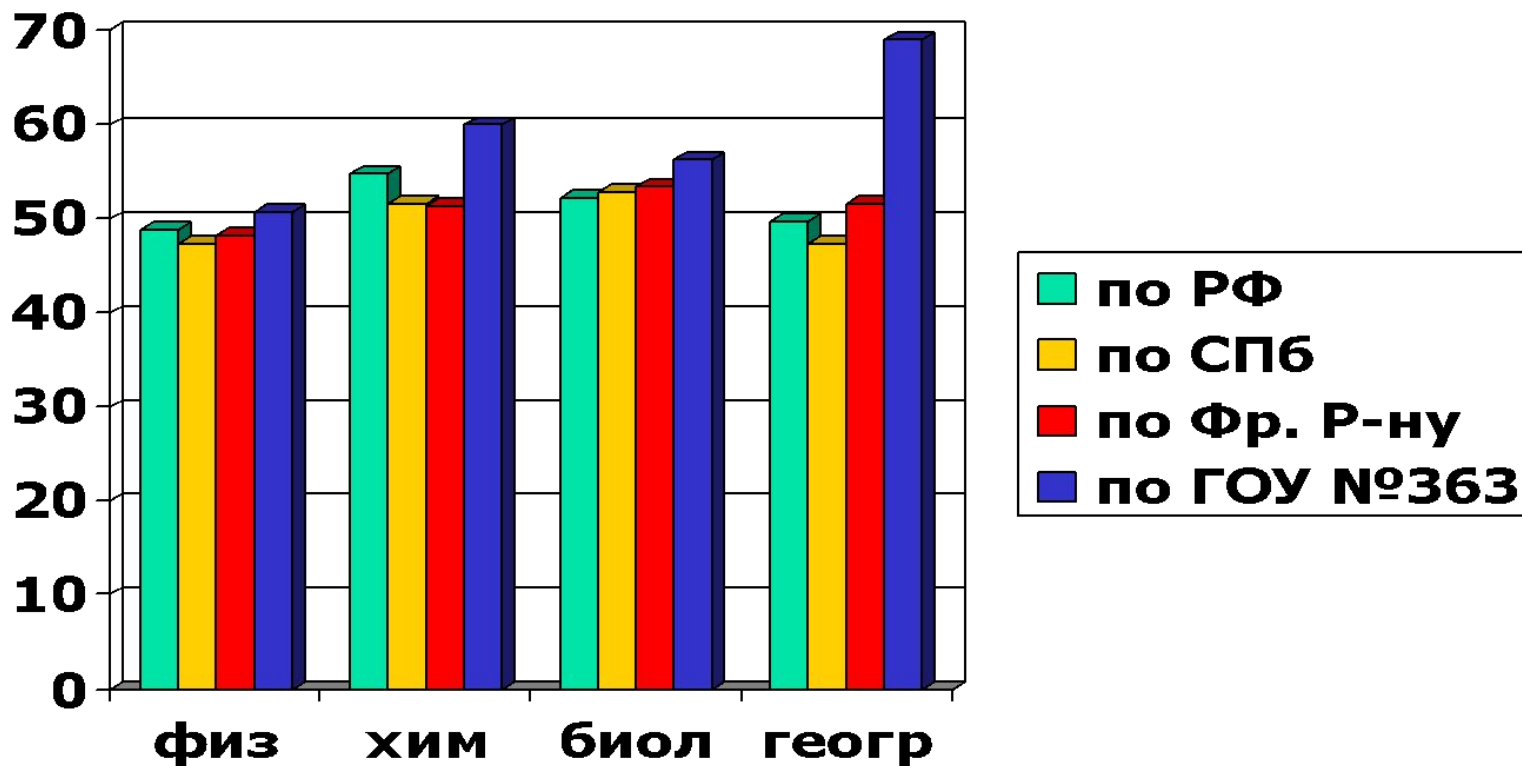


ЕГЭ ФИЗИКА

900igr.net

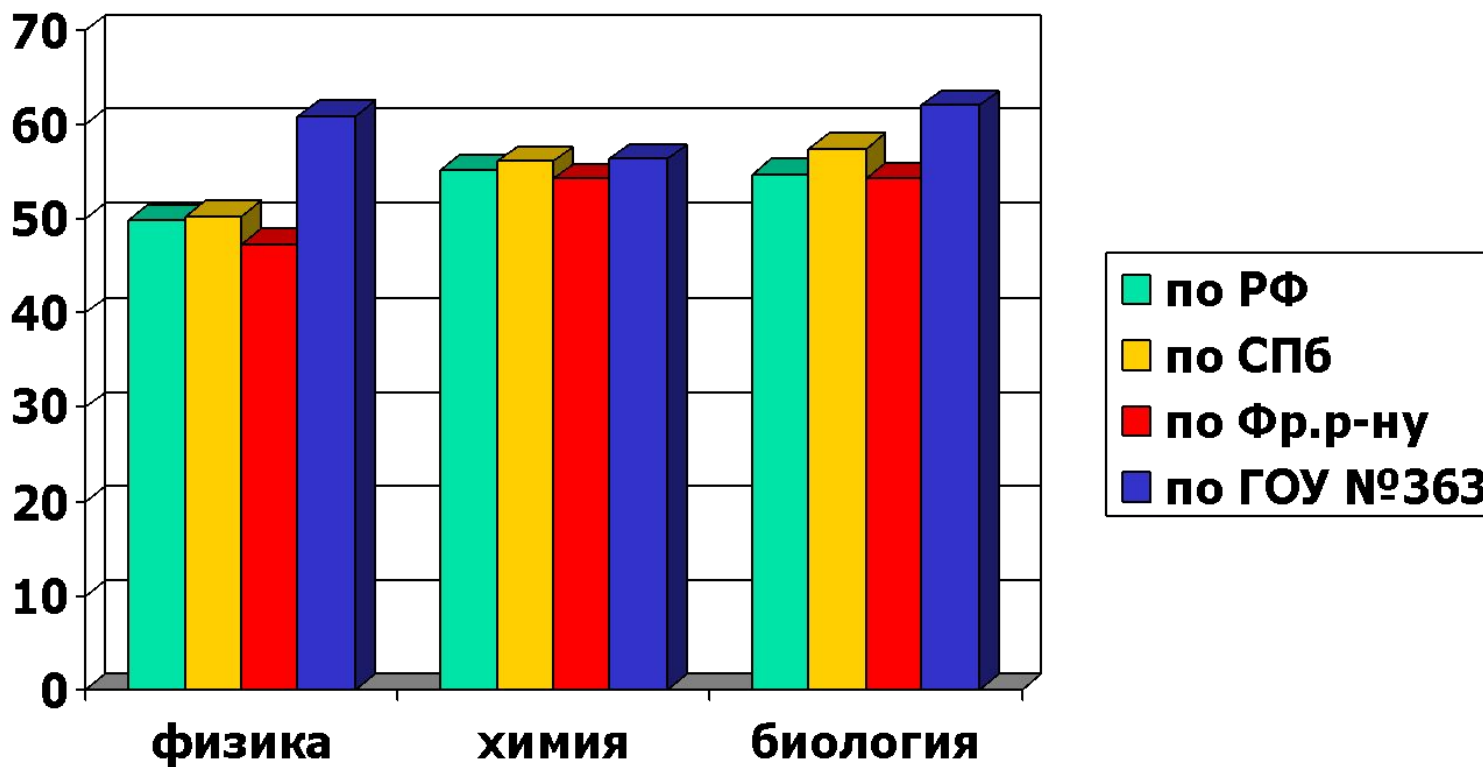
Результаты ЕГЭ 2009

Средний балл



Результаты ЕГЭ 2010

Средний балл





СТРУКТУРА ЕГЭ ПО ФИЗИКЕ

Часть I – 25 заданий (А1-А25) с выбором ответа:

- **Механика**
 - А1-А6 базовый уровень
 - А7 повышенный уровень
- **МКТ и Термодинамика**
 - А9-А11 базовый уровень
 - А12 повышенный уровень
- **Электродинамика**
 - А13-А18 базовый уровень
 - А19 повышенный уровень
- **СТО, квантовая и атомная физика**
 - А20-А22 базовый уровень
 - А23 повышенный уровень
- **Методология**
 - А24-А25 базовый уровень



Часть I

- Часть I проверяет следующий спектр умений:
 1. Понимание смысла моделей;
 2. Владение основными определениями физических величин;
 3. Знание основных законов и теорий;
 4. Объяснение различных явлений;
 5. Применение законов для анализа процессов на качественном и расчетном уровне и т.д.



Понимание смысла моделей

A15. Квадратная рамка вращается в однородном магнитном поле вокруг одной из своих сторон. Первый раз ось вращения совпадает с направлением вектора магнитной индукции, второй раз перпендикулярна ему. Ток в рамке

- 1) возникает в обоих случаях
- 2) не возникает ни в одном из случаев
- 3) возникает только в первом случае
- 4) возникает только во втором случае

Знание физических величин, законов, теорий

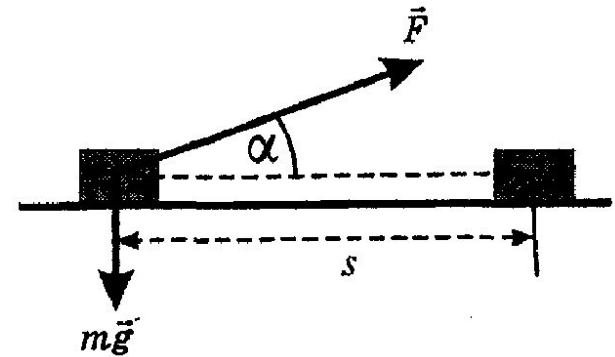
А5. Брусок массой m перемещается на расстояние s по прямой на горизонтальной поверхности под действием силы \vec{F} , направленной под углом α к горизонту. Коэффициент трения равен μ . Работа силы тяжести бруска на этом пути равна

1) $-\mu mgs$


2) $-\mu(mg - F\sin\alpha)s$

3) $\mu(mg - F\sin\alpha)s$

4) 0



Знание физических величин, законов, теорий



A2. Космический корабль улетает от Земли. Как направлен вектор ускорения корабля в тот момент, когда вектор силы гравитационного притяжения Земли направлен под углом 120° к вектору скорости корабля? Действие остальных тел на корабль пренебрежимо мало.

- 1) По направлению вектора скорости
- 2) По направлению вектора силы
- 3) Противоположно вектору скорости
- 4) По направлению суммы векторов силы и скорости

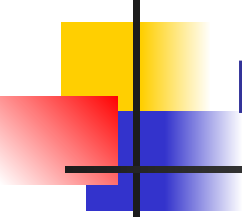
Объяснение различных явлений

А23. При освещении мыльной пленки белым светом наблюдаются разноцветные полосы. Какое физическое явление обуславливает появление этих полос?

- 1) Дифракция
- 2) Интерференция
- 3) Дисперсия
- 4) Поляризация

А25. При подъеме вверх поршня в цилиндре водяного насоса вода поднимается вверх вслед за ним потому, что

- 1) атмосферное давление снаружи больше давления разреженного воздуха в цилиндре насоса
- 2) жидкость обладает свойством расширения и заполняет любое пустое пространство
- 3) пустой сосуд втягивает воду
- 4) воздух обладает способностью заполнять пустоту. Он стремится в цилиндр насоса и вталкивает туда находящуюся на его пути воду



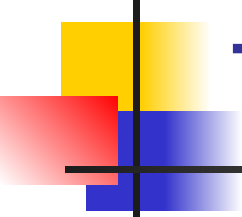
Анализ процессов на качественном и расчетном уровне

A13. Сила взаимодействия между двумя точечными заряженными телами при увеличении заряда на каждом теле в 2 раза и уменьшении расстояния между телами в 2 раза

- | | |
|---------------------------|---------------------------|
| 1) увеличивается в 16 раз | 3) увеличивается в 2 раза |
| 2) увеличивается в 8 раз | 4) не изменяется |

A8. При уменьшении объема идеального газа в 2 раза и увеличении его абсолютной температуры в 4 раза давление газа

- 1) увеличилось в 8 раз
- 2) увеличилось в 2 раза
- 3) не изменилось
- 4) уменьшилось в 2 раза



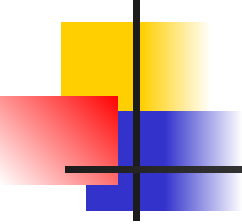
Объяснение работы технических устройств

A15. В каком из перечисленных ниже технических объектов используется явление движения проводника с током под действием магнитного поля?

- 1) В электромагните
- 2) В электродвигателе
- 3) В электрогенераторе
- 4) В электронагревателе

A21. Для какой цели в ядерных реакторах применяются замедлители?

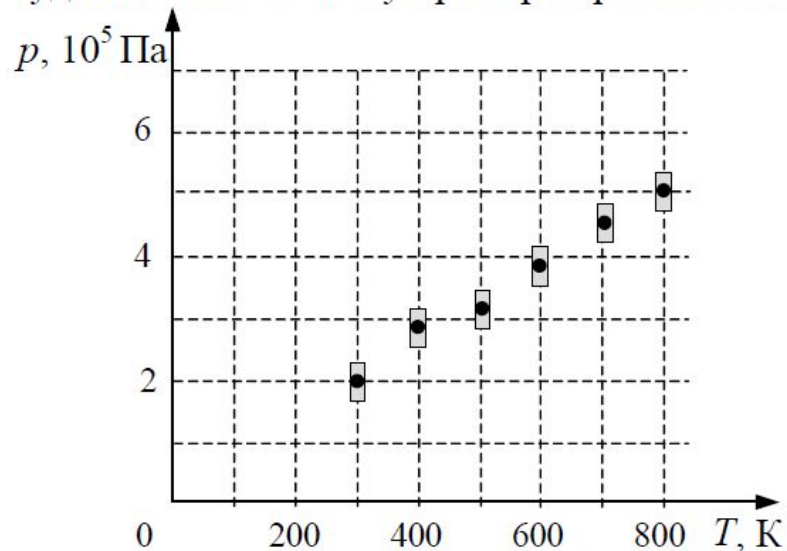
- 1) Замедление нейтронов уменьшает вероятность деления ядер урана
- 2) Замедление нейтронов увеличивает вероятность деления ядер нейтронами
- 3) Для замедления осколков атомных ядер
- 4) Для замедления скорости протекания цепной ядерной реакции

- 
-
- А24 и А25 проверяют методологические умения: конструировать экспериментальную установку, анализировать результаты экспериментальных исследований, выраженных в виде таблицы или графика, строить графики и делать выводы по результатам эксперимента

Методологические умения

A25

На рисунке показаны результаты измерения давления постоянной массы разреженного газа при повышении его температуры. Погрешность измерения температуры $\Delta T = \pm 10$ К, давления $\Delta p = \pm 2 \cdot 10^4$ Па. Газ занимает сосуд объемом 5 л. Чему примерно равно число молей газа?



1) 0,2

2) 0,4

3) 1,0

4) 2,0



Часть I

В заданиях первой части работы используются различные способы подачи информации:

- Формулы
- Схемы
- Рисунки
- Графики
- Фотографии реальных экспериментальных установок (необходимо уметь узнавать изображенные приборы, а также правильно снимать показания измерительных приборов)

Формулы и графики

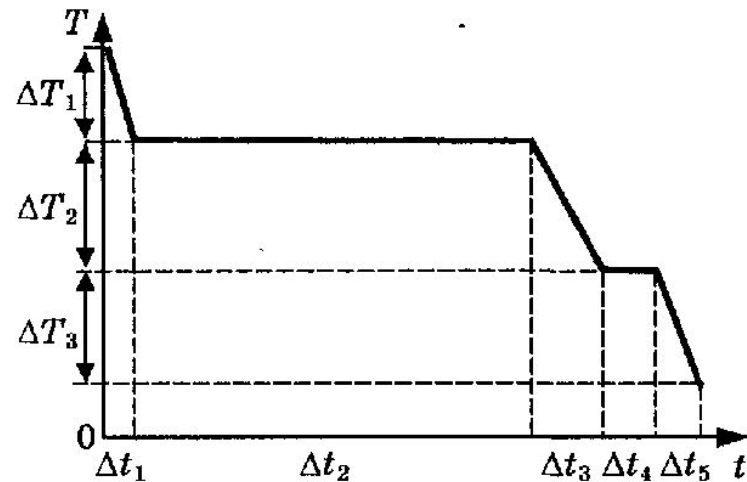
A12. На рисунке представлен график зависимости температуры T воды массой m от времени t при осуществлении теплоотвода с постоянной мощностью P . В момент времени $t = 0$ вода находилась в газообразном состоянии. Какое из приведенных ниже выражений определяет удельную теплоемкость льда по результатам этого опыта?

1) $\frac{P \cdot \Delta t_5}{m \cdot \Delta T_3}$

2) $\frac{P \cdot \Delta t_2}{m}$

3) $\frac{P \cdot \Delta t_3}{m \cdot \Delta T_2}$

4) $\frac{P \cdot \Delta t_4}{m}$

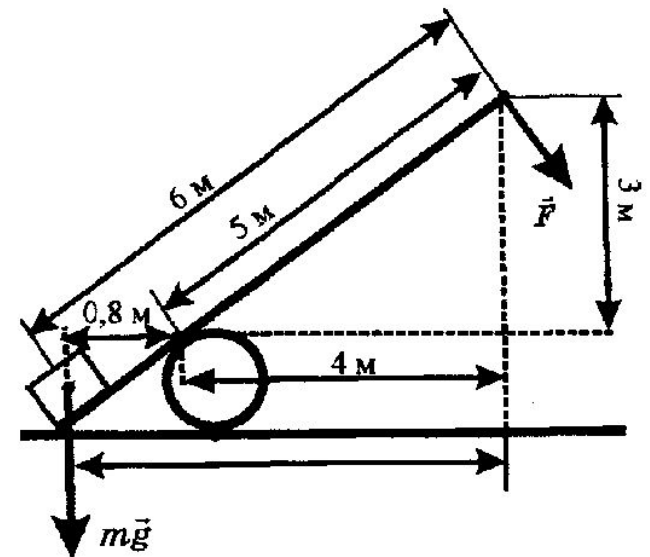


Рисунки

А6. Под действием силы тяжести $m\vec{g}$ груза и силы \vec{F} рычаг, представленный на рисунке, находится в равновесии. Вектор силы \vec{F} перпендикулярен рычагу. Расстояния между точками приложения сил и точкой опоры, а также проекции этих расстояний на вертикальную и горизонтальную оси указаны на рисунке. Если модуль силы \vec{F} равен 120 Н, то модуль силы тяжести, действующей на груз, равен

- 1) 20 Н
- 2) 30 Н

- 3) 600 Н
- 4) 750 Н

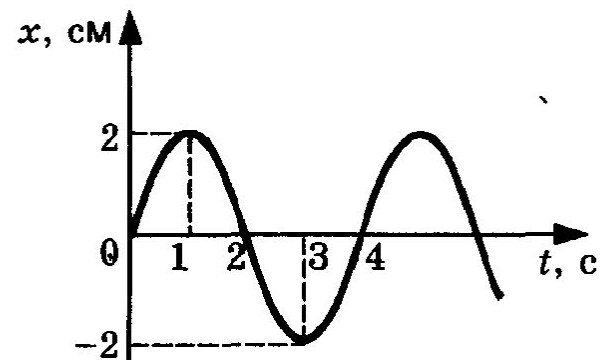


Графики

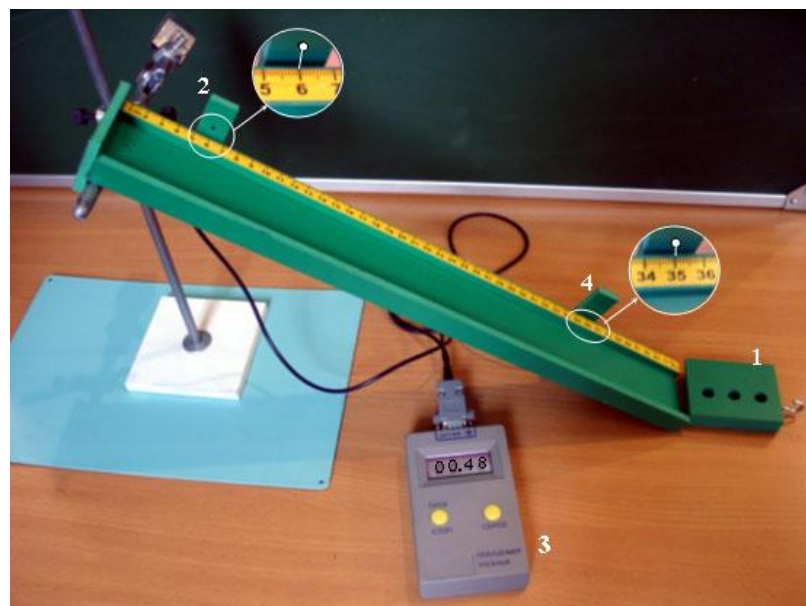
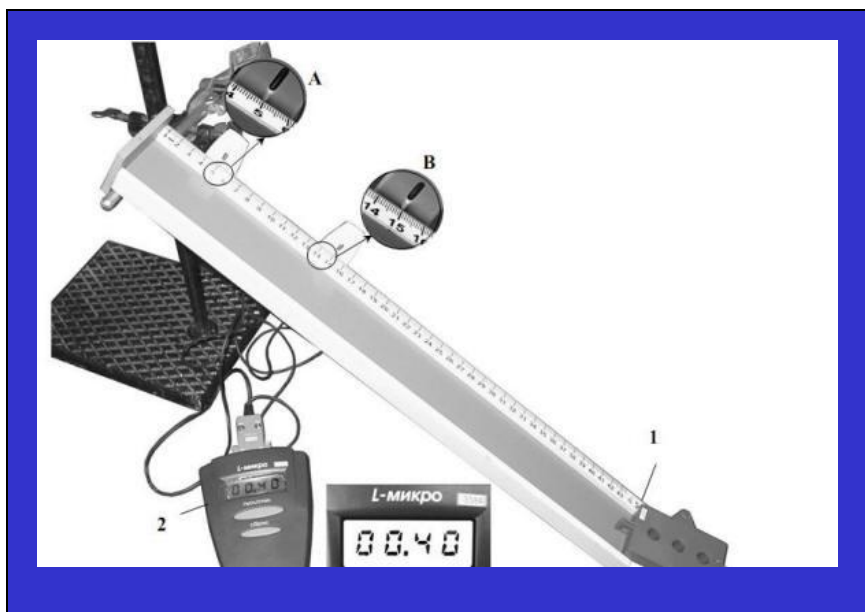
А7. На рисунке представлен график смещения x тела от положения равновесия с течением времени t при гармонических колебаниях. Чему равны амплитуда x_0 колебаний и период T колебаний?

- 1) $x_0 = 2$ см, $T = 1$ с
- 2) $x_0 = 2$ см, $T = 2$ с

- 3) $x_0 = 2$ см, $T = 4$ с
- 4) $x_0 = 4$ см, $T = 4$ с



Фотографии реальных экспериментальных установок



А3. Как движется тело при равенстве нулю суммы всех действующих на него сил? Выберите верное утверждение:

- 1) скорость тела обязательно равна нулю
- 2) скорость тела убывает со временем
- 3) скорость тела постоянна и обязательно не равна нулю
- 4) скорость тела может быть любой, но обязательно постоянной во времени

А13. Как направлены силы электрического взаимодействия двух точечных отрицательных зарядов и как эти силы зависят от расстояния между зарядами? Выберите верное утверждение.

- 1) Они являются силами отталкивания, убывают обратно пропорционально расстоянию между зарядами
- 2) Они являются силами отталкивания, убывают обратно пропорционально квадрату расстояния между зарядами
- 3) Они являются силами притяжения, убывают обратно пропорционально расстоянию между зарядами
- 2) Они являются силами притяжения, убывают обратно пропорционально квадрату расстояния между зарядами



Часть II

- В1 и В2 базовый уровень с кратким ответом в виде набора цифр.

В1 – описывается какое-либо явление или процесс и спрашивается об изменении различных величин.

В2 – задание на соответствие, которое проверяет знания формул, определений, законов, принципа действия приборов или устройств и т.п.

- В3 – В5 – расчетные задачи , к которым нужно привести ответ в виде числа.



B1

B1. Люстра подвешена к потолку на крючке. Установите соответствие между силами, перечисленными в первом столбце, и их характеристиками, перечисленными во втором столбце. Запишите в таблицу выбранные цифры под соответствующими буквами.

ФИЗИЧЕСКИЕ ВЕЛИЧИНЫ

- А) сила тяжести люстры
- Б) сила веса люстры

ИХ ХАРАКТЕРИСТИКИ

- 1) приложена к люстре
- 2) приложена к крючку
- 3) направлена вертикально вниз
- 4) направлена вертикально вверх

А	Б

Получившуюся последовательность цифр перенесите в бланк ответов (без пробелов и каких-либо символов).



B2

B2. По мере понижения температуры от $+50\text{ }^{\circ}\text{C}$ до $-50\text{ }^{\circ}\text{C}$ вода находилась сначала в жидком состоянии, затем происходил процесс ее отвердевания, и дальнейшее охлаждение твердой воды — льда. Изменялась ли внутренняя энергия воды во время этих трех процессов и если изменялась, то как? Установите соответствие между физическими процессами, перечисленными в первом столбце, и изменениями внутренней энергии воды, перечисленными во втором столбце.

ФИЗИЧЕСКИЕ ПРОЦЕССЫ

- А) охлаждение жидкой воды
- Б) отвердевание воды
- В) охлаждение льда

ИЗМЕНЕНИЕ ВНУТРЕННЕЙ ЭНЕРГИИ

- 1) остается неизменной
- 2) увеличивается
- 3) уменьшается

А	Б	В



Часть III

В третьей части работы шесть заданий с развернутым ответом:

- С1 – качественный вопрос, требующий подробного объяснения или обоснования с указанием физического явления, о котором идет речь в задании;
- С2 – задача по механике;
- С3 – по МКТ и термодинамике;
- С4 и С5 – по электродинамике;
- С6 – по квантовой и атомной физике.

Материалы для подготовки к ЕГЭ по ФИЗИКЕ

