

# Экспериментальное исследование пушки Гаусса

Авторы: ученики 10 класса  
ГОО СОШ № 1273, ЮЗАО, Коньково, ул. Капицы, 12.  
Волдинер Игорь, Автомонов Андрей.  
Научный руководитель: Устюгина Галина Павловна,  
учитель физики

# Цель проекта

1. Создать опытный образец пушки Гаусса.
2. Исследовать действие этого устройства.
3. Предложить свой электромагнитный способ ускорения массы.
4. Получить сравнительные характеристики двух способов.



## Фридрих Гаусс

( 1777 г — 1855) Родился в Германии. Выдающийся немецкий математик, астроном и физик. В честь него была названа единица-**Гаусс** — единица измерения магнитной индукции в системе СГС.

# АКТУАЛЬНОСТЬ

- В настоящее время большой интерес вызывают новые виды электромагнитного оружия, имеющие целый ряд преимуществ перед известными видами стрелкового оружия. В основе таких видов оружия лежат физические принципы электромагнетизма. Эти современные устройства представляют собой электромагнитные ускорители масс.

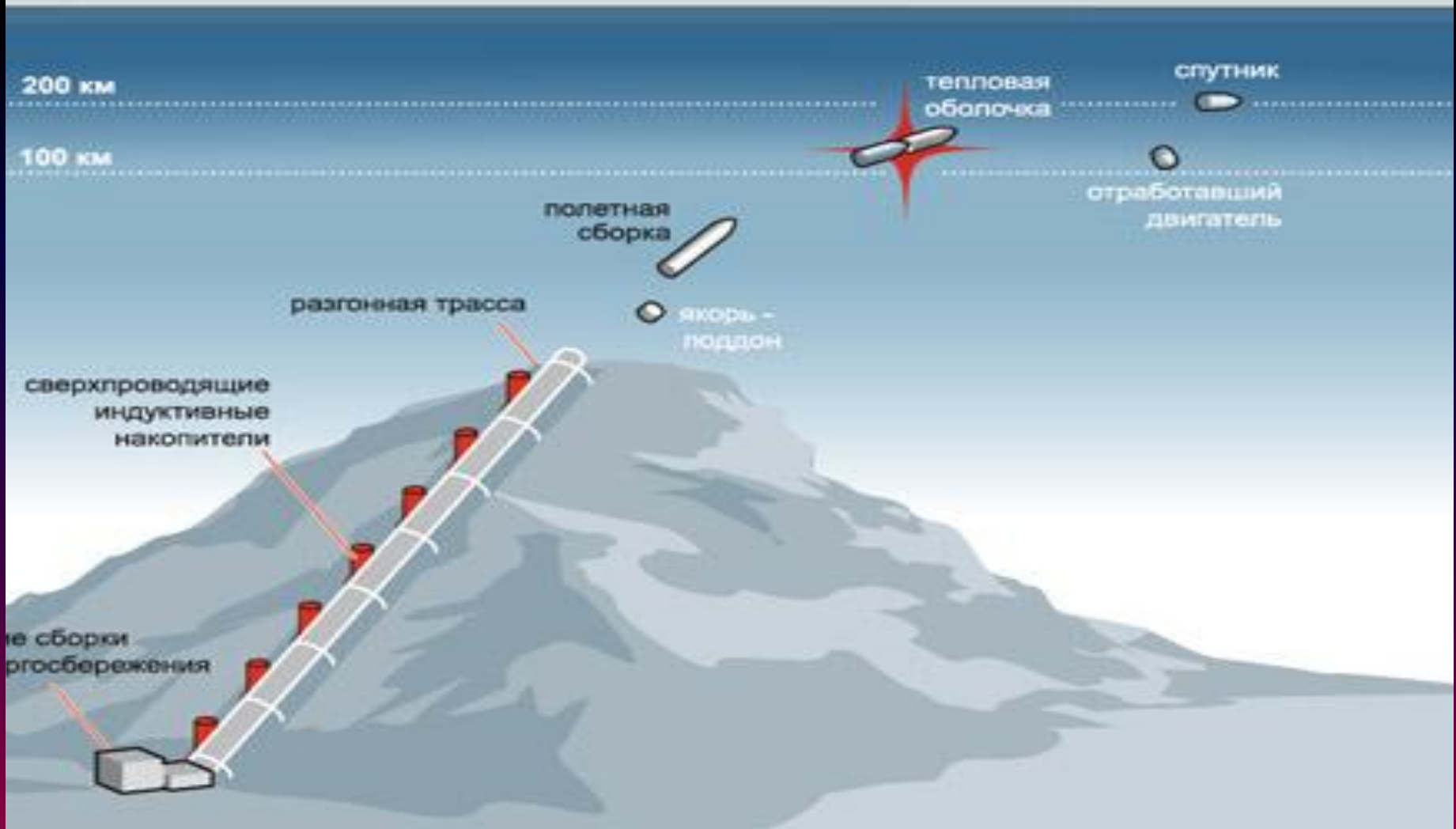
- Пушка Гаусса в качестве оружия обладает преимуществами, которыми не обладают другие виды стрелкового оружия. Это отсутствие гильз и неограниченность в выборе начальной скорости и энергии боеприпаса, а так же скорострельности орудия, ВОЗМОЖНОСТЬ бесшумного выстрела (если скорость снаряда не превышает скорости звука) в том числе без смены ствола и боеприпаса, относительно малая отдача (равная импульсу вылетевшего снаряда, нет дополнительного импульса от пороховых газов или движущихся частей), теоретически, больш́ая надежность и износостойкость, а так же возможность работы в любых условиях, в том числе космического пространства.
- Главная проблема — низкий КПД установки. КПД редко достигает даже 27 % Отчасти этот недостаток можно компенсировать использованием многоступенчатой системы разгона снаряда.



Многоцелевой эсминец нового поколения DD(X) обещает стать идеальной энергетической платформой для ЭМ пушек. Вся мощность системы (78 мегаватт) может перераспределяться между различными потребителями в любых пропорциях.



Пушка Гаусса в космосе для мирных и военных целей.  
Конденсаторы заряжаются от солнечных батарей.

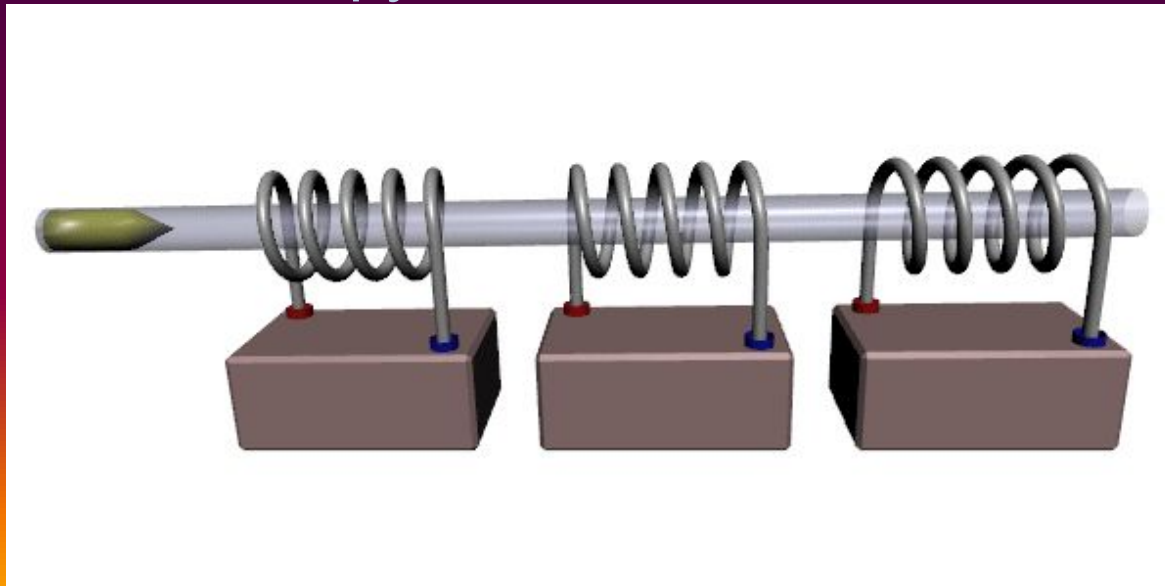


Гигантская ЭМП, для вывода спутников на орбиту.  
Главной проблемой для осуществления данной задачи  
отсутствие мощного источника возобновляемой энергии.



# Принцип действия

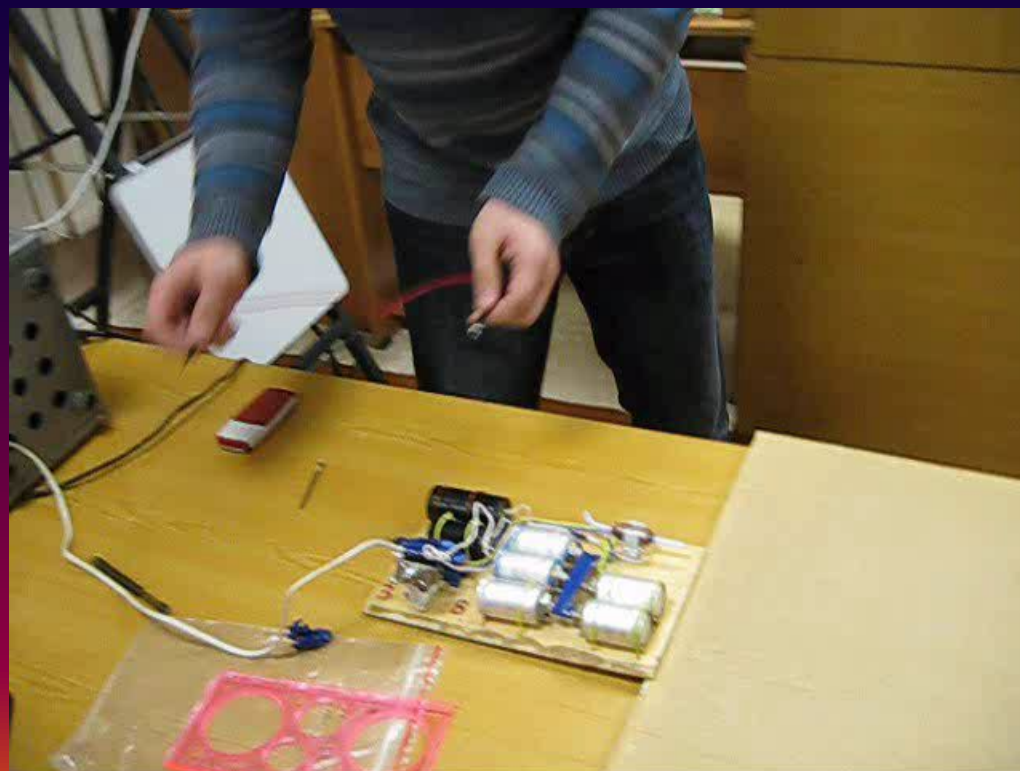
- При протекании электрического тока в катушке индуктивности возникает магнитное поле, которое разгоняет снаряд, «втягивая» его внутрь катушки индуктивности. Если в момент прохождения снаряда через середину катушки отключить ток, то магнитное поле исчезнет, и снаряд вылетит из другого конца ствола.



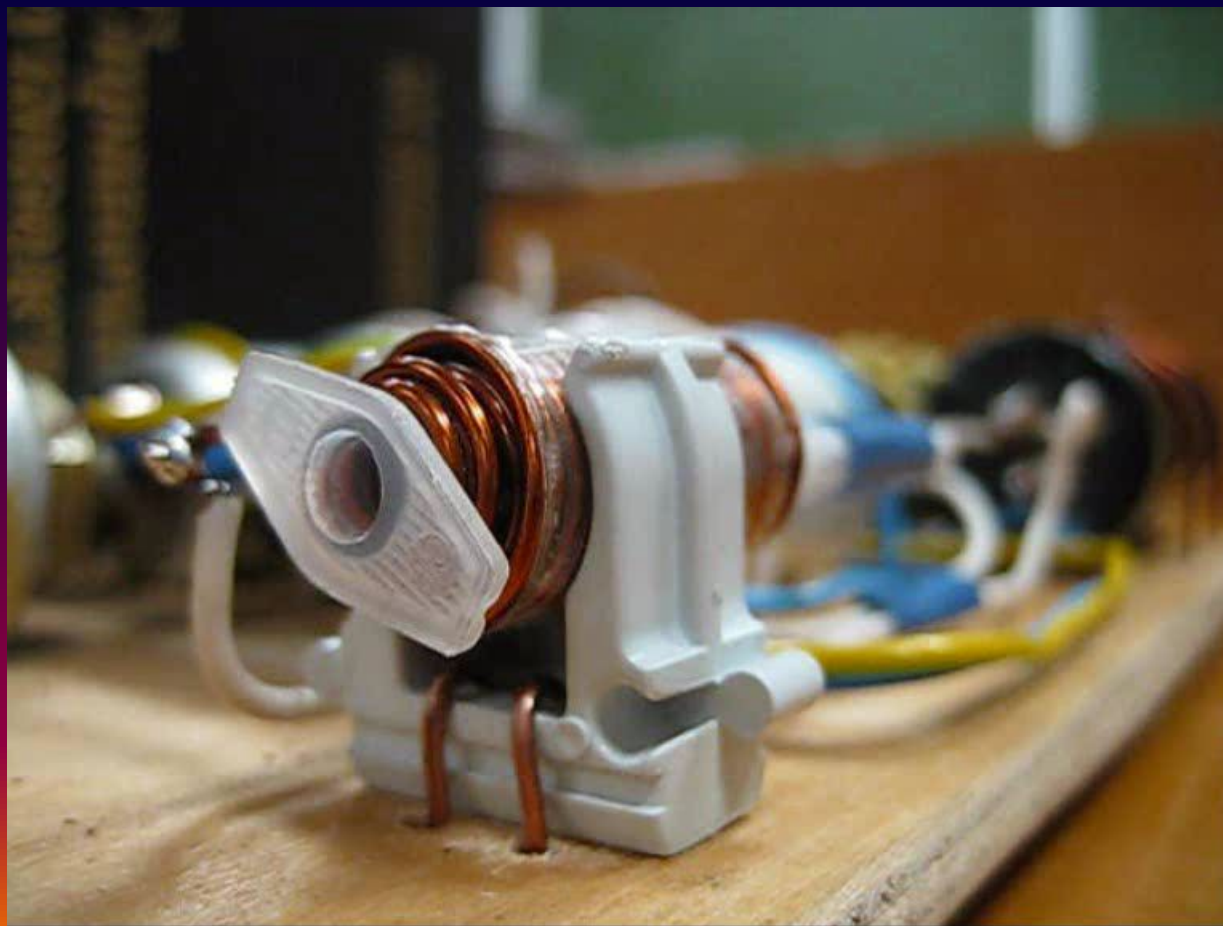
## Наш способ ускорения тела электромагнитным полем

В качестве перемещаемого тела в пушке Гаусса использовалось тело из немагнитного материала, на котором имелось кольцо из проводящего материала. Процесс ускорения массы наблюдался в момент разрядки конденсатора, когда в катушке индуктивности нарастал электрический ток, и как следствие, образующийся магнитный поток, пронизывающий кольцо, возбуждал в нем индукционный ток. Противодействующие поля приводили к выталкиванию кольца из катушки.

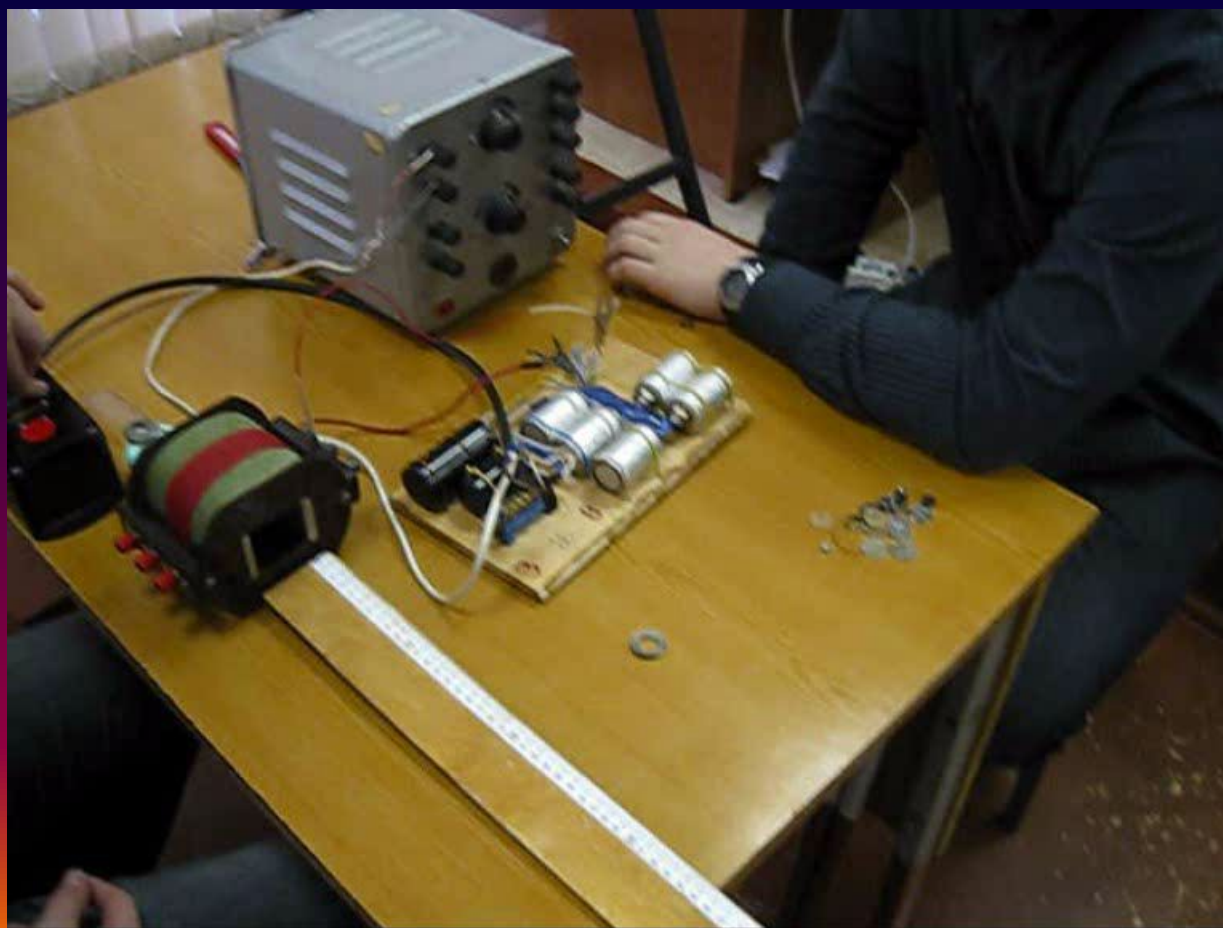
# Первые эксперименты



# Пушка Гаусса в действии



# Тестирование нашего метода



# Результаты

- Создана экспериментальная модель индукционной пушки, с помощью которой проведена серия экспериментов.

Выполнены расчеты основных физических величин, характеризующих действие пушки Гаусса: энергии, запасаемой в конденсаторе при его зарядке, кинетической энергии снаряда, КПД устройства и т.д.

## Энергия электрического поля конденсатора

$$W_c = CU^2/2$$

U- напряжение на обкладках конденсатора (в Вольтах)

C- ёмкость конденсатора (в Фарадах)

## Кинетическая энергия снаряда

$E = mv^2/2$ , где скорость снаряда вычислялась по формуле

$$v = l \sqrt{g/2h},$$

где  $l$  – дальность полета тела (координата  $x$ ),  $h$  – высота, с которой падает тело (координата  $y$ ), которое получило горизонтальную скорость

$m$ - масса снаряда (в килограммах)

$v$  - его скорость по оси  $Ox$  (в м/с ).



Получены сравнительные  
характеристики способов.

# Наши расчеты

Масса (кг)	Координата (м)	Координата(м)	Скорость (м/с)	Кинетическая энергия (Дж)	Электрическая энергия Конденсатора (Дж)	К.П.Д. %
m	γ	x	v	E	W	E/W*100%
$4 \cdot 10^{-4}$	$3 \cdot 10^{-2}$	1,5	19,4	0,0722	49	0,15
$7 \cdot 10^{-3}$	$5 \cdot 10^{-2}$	0,5	5	0,0875	49	0,18

экспериментально  
подтверждена гипотеза -  
возможность ускорения  
тел из немагнитного  
вещества  
электромагнитным  
способом.

Авторы проекта:  
ученики 10 «б»  
класса школы №  
1273  
г. Москвы

Волдинер  
Игорь,  
Автомонов  
Андрей.

