

Электрические явления



«Мозговой штурм!!!»

1. Электрическим током называется...

упорядоченное движение заряженных частиц

2. Формулировка закона Ома для участка цепи.

$$I = \frac{U}{R}$$

3. Электрическое сопротивление зависит от ...

$$R = \rho \frac{l}{S}$$

Уберите лишнее

Лампа

Звонок

Амперметр

Ключ

Вольтметр

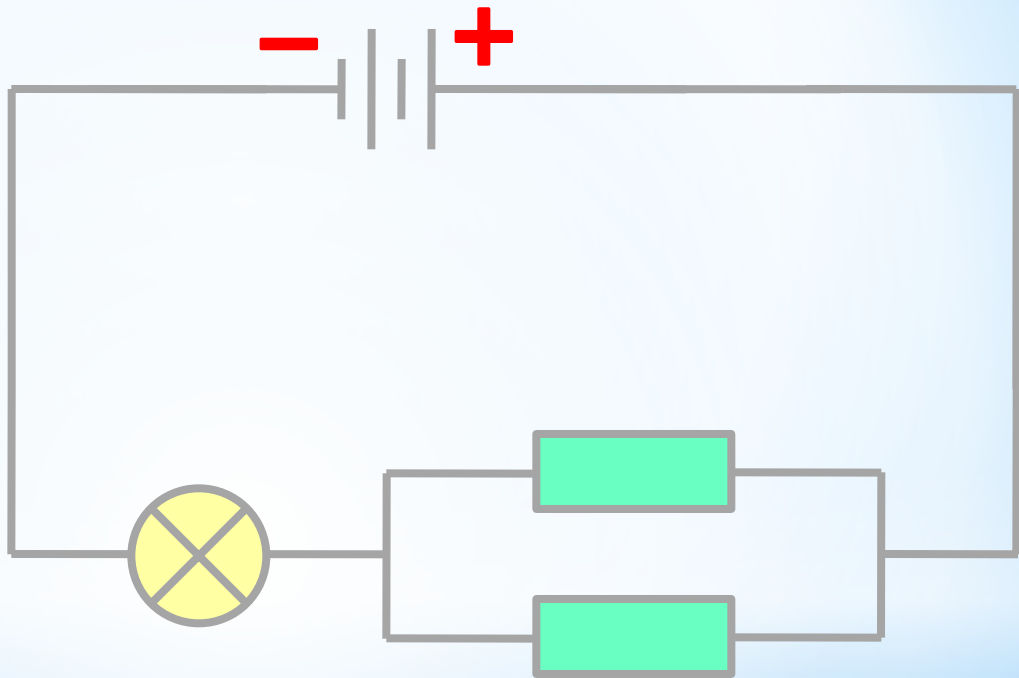
Диск

Резистор

Источник тока

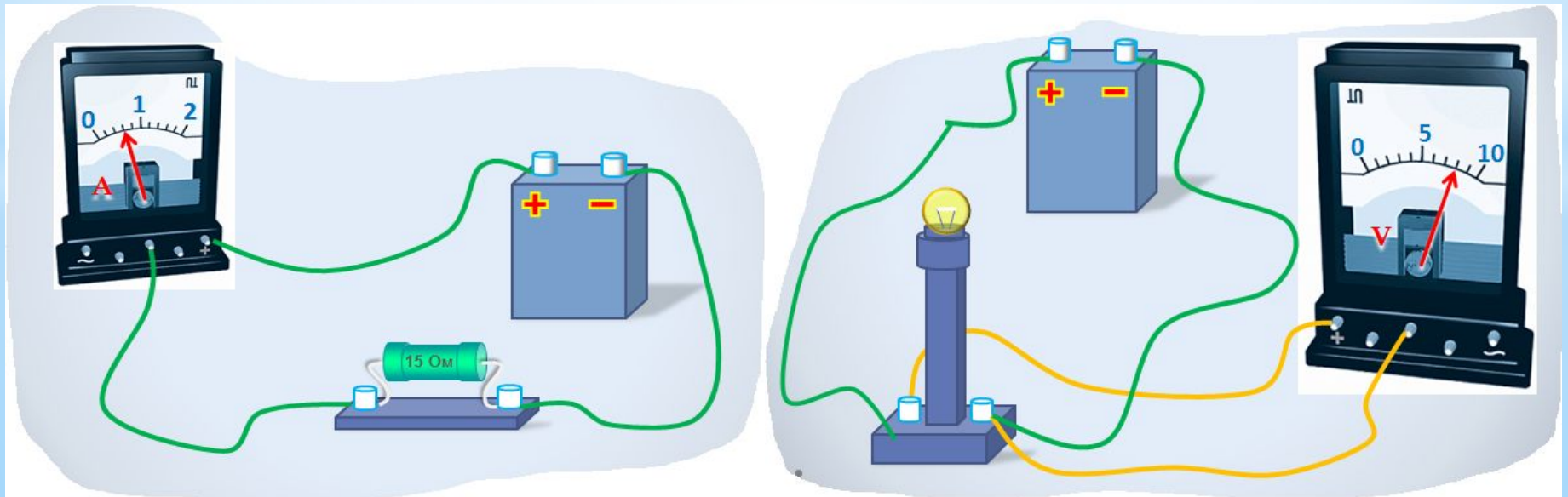
Электрометр

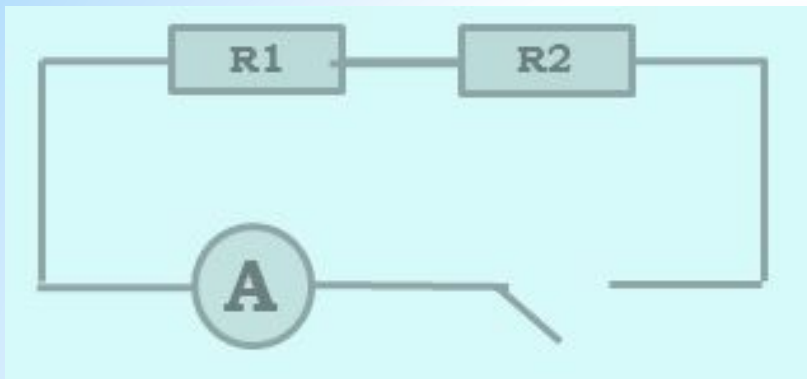
Соединительные провода



Выберите пары.

- А) Амперметр - параллельно.
- В) Вольтметр - параллельно.
- С) Вольтметр - последовательно.
- Д) Амперметр - последовательно.





* Последовательное
соединение

$$* I = I_1 = I_2$$

$$* R = R_1 + R_2$$

$$* U = U_1 + U_2$$



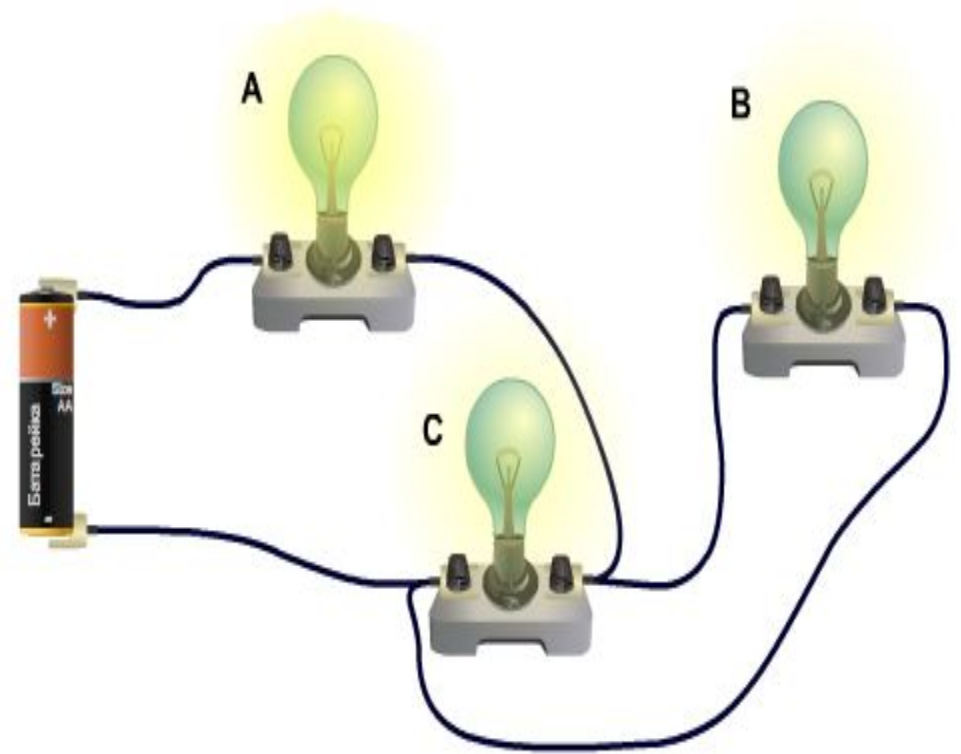
* Параллельное
соединение

$$* U = U_1 = U_2$$

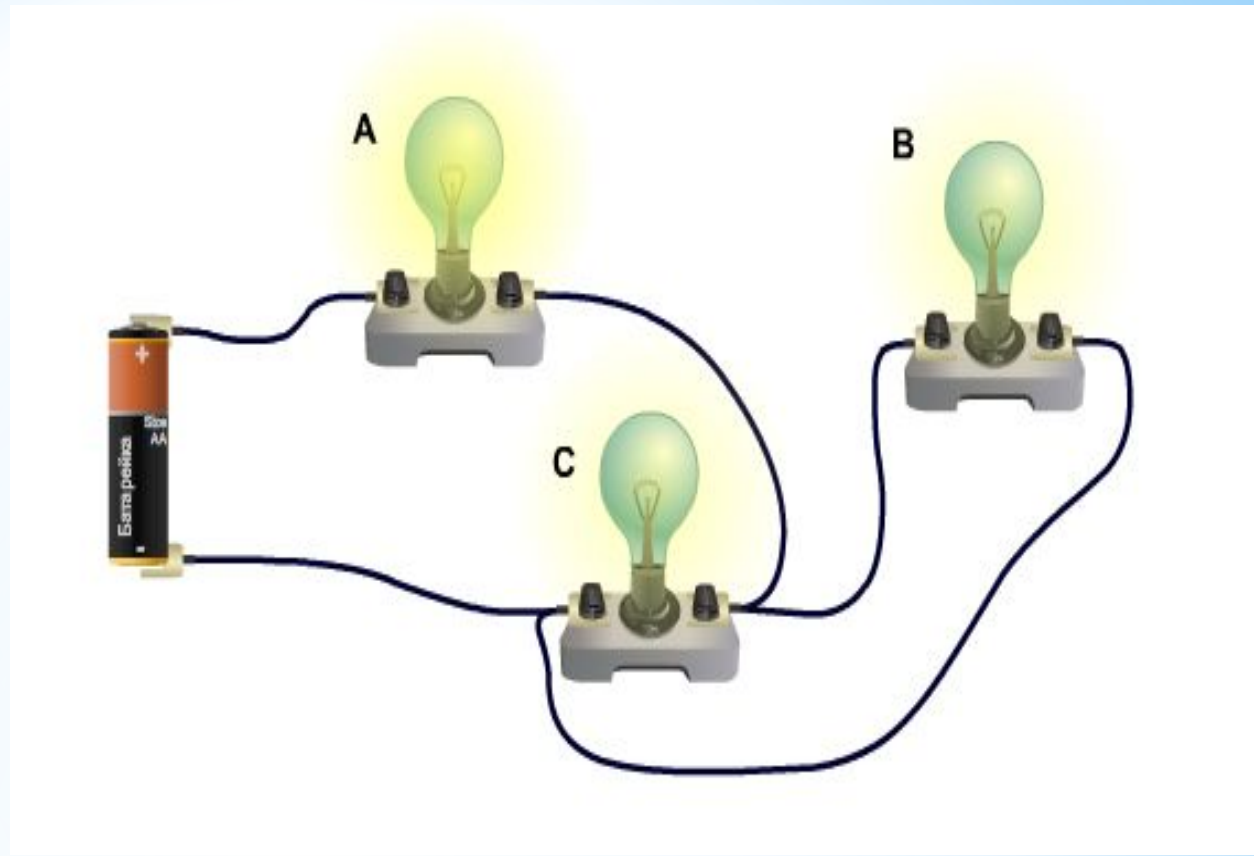
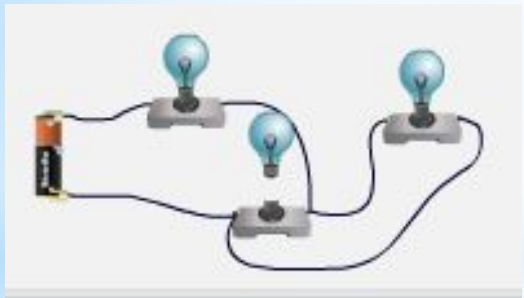
$$* I = I_1 + I_2$$

$$* \frac{1}{R} = \frac{1}{R_1} + \frac{1}{R_2}$$

Как называется такое соединение?




Как изменится яркость оставшихся лампочек, если убрать лампочку А?



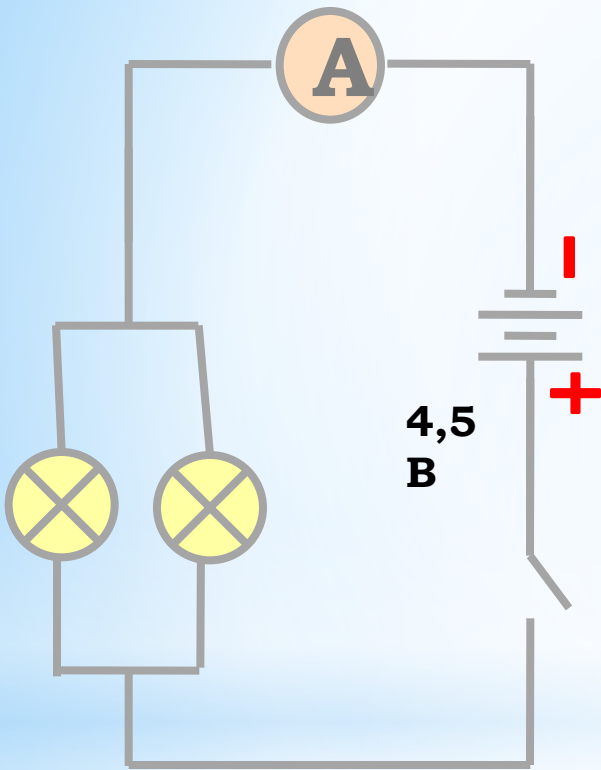
Как изменится яркость оставшихся лампочек, если убрать лампочку С?

Какое соединение проводников лучше применять в елочных гирляндах?

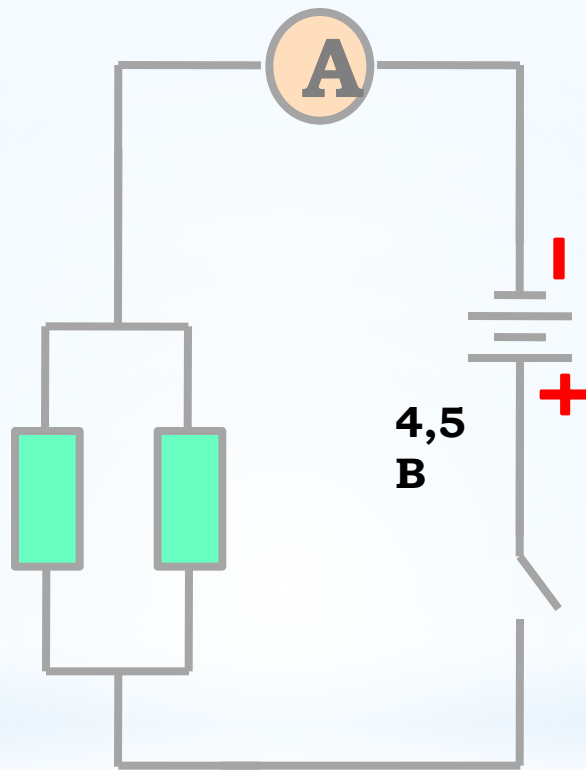




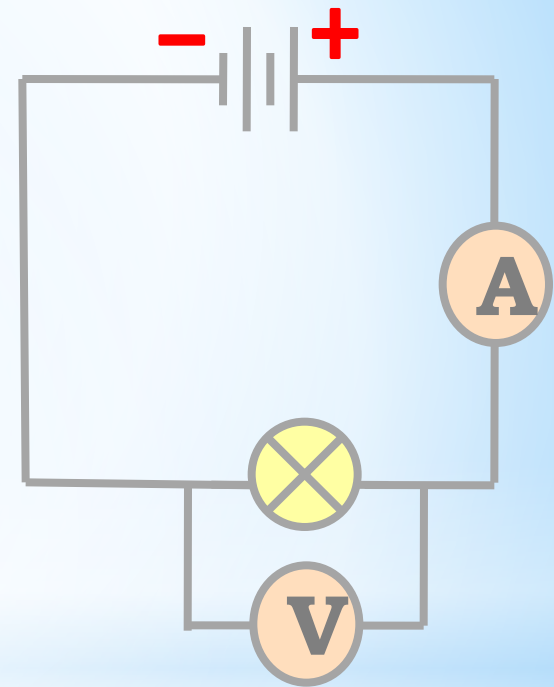
Физика - это
экспериментальная
наука. И следующие
наши задания -
экспериментальные.



Вычислите
общее
сопротивление
спиралей ламп.



Вычислите
общее
сопротивление
резисторов.



Вычислите
сопротивление
спирали
лампы.