

# Электрические явления



# «Мозговой штурм!!!»

1. Электрическим током называется...

упорядоченное движение заряженных частиц

2. Формулировка закона Ома для участка цепи.

$$I = \frac{U}{R}$$

3. Электрическое сопротивление зависит от ...

$$R = \rho \frac{l}{S}$$

# Уберите лишнее

Лампа

Звонок

Амперметр

Ключ

Вольтметр

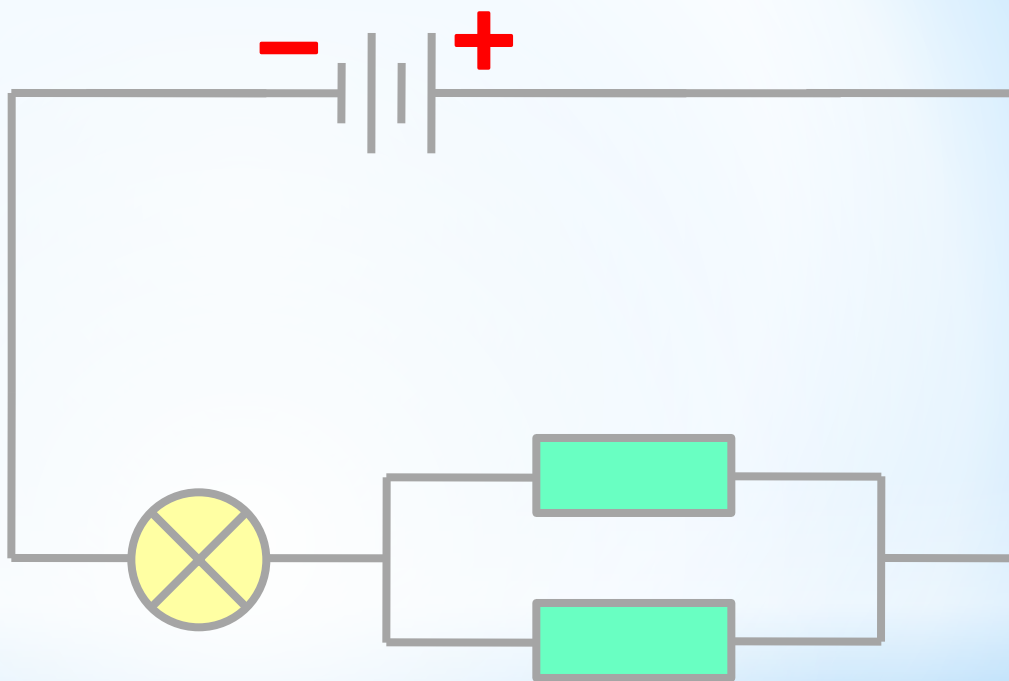
Диск

Резистор

Источник тока

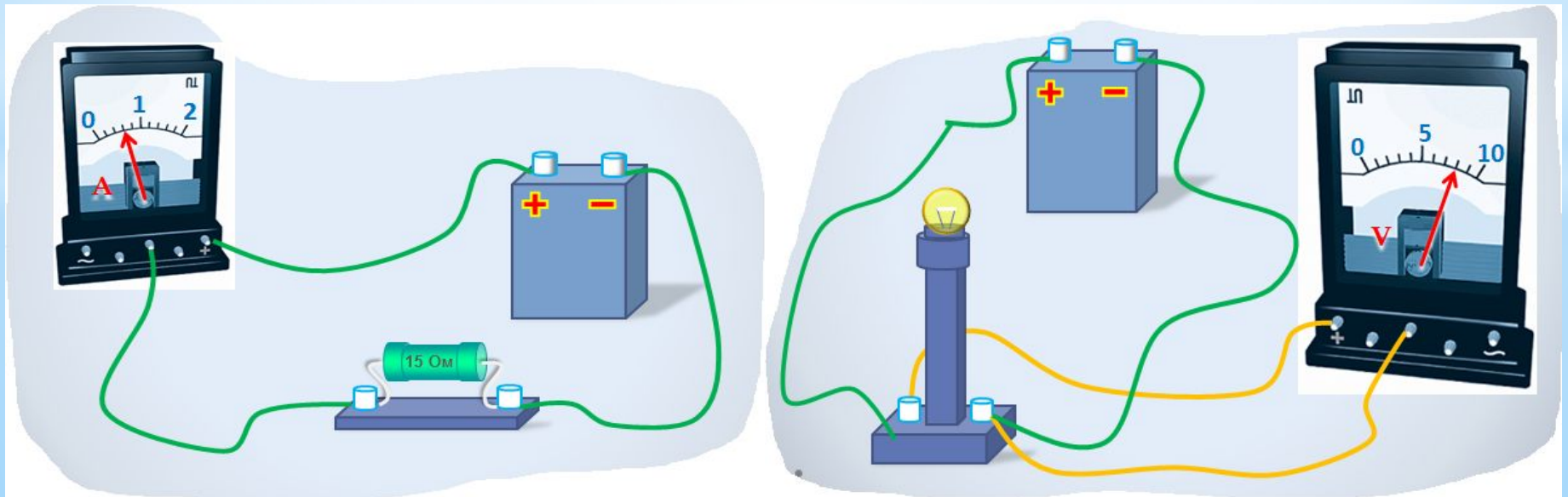
Электрометр

Соединительные провода

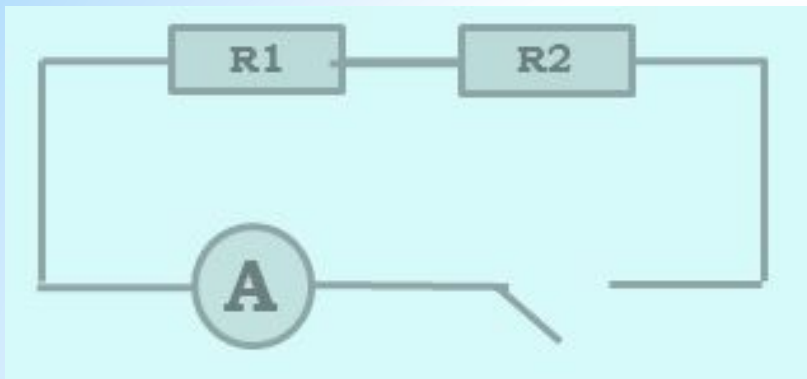


# Выберите пары.

- А) Амперметр - параллельно.
- В) Вольтметр - параллельно.
- С) Вольтметр - последовательно.
- Д) Амперметр - последовательно.







\* Последовательное  
соединение

\*  $I = I_1 = I_2$

\*  $R = R_1 + R_2$

\*  $U = U_1 + U_2$



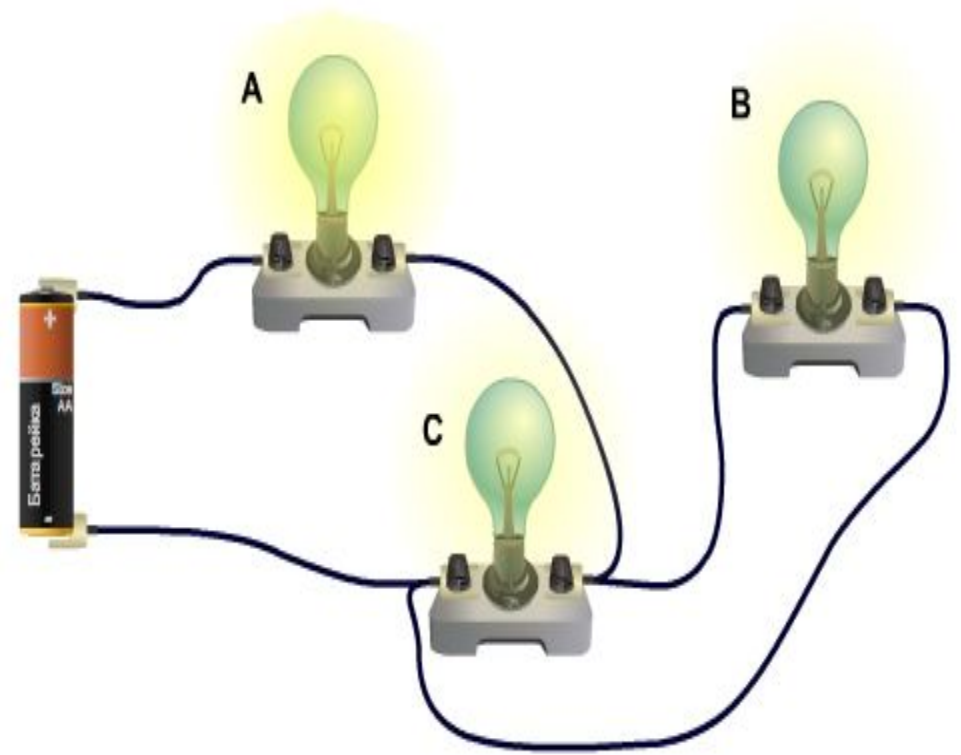
\* Параллельное  
соединение

\*  $U = U_1 = U_2$

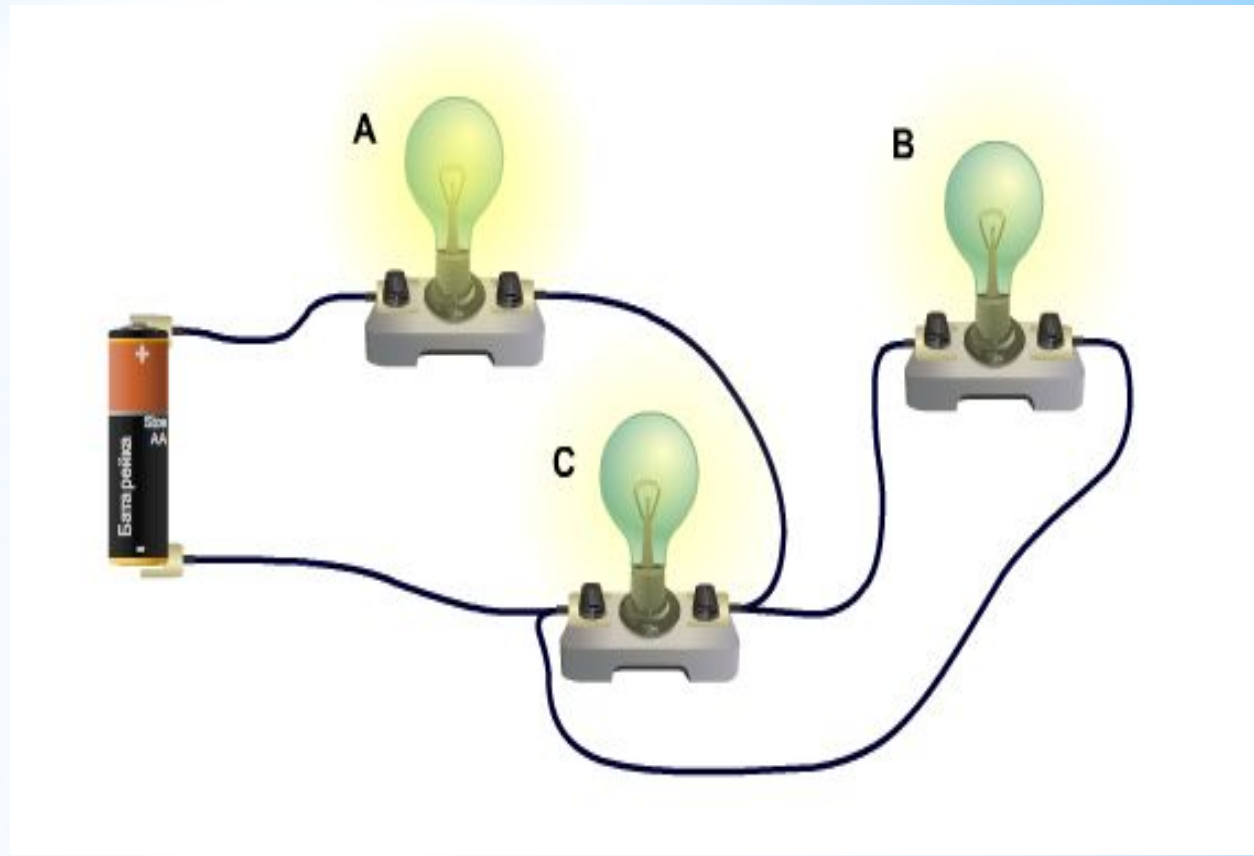
\*  $I = I_1 + I_2$

\*  $\frac{1}{R} = \frac{1}{R_1} + \frac{1}{R_2}$

**Как называется такое соединение?**



**Как изменится яркость оставшихся лампочек, если убрать лампочку А?**




**Как изменится яркость оставшихся лампочек, если убрать лампочку С?**



Какое соединение проводников лучше применять в елочных гирляндах?





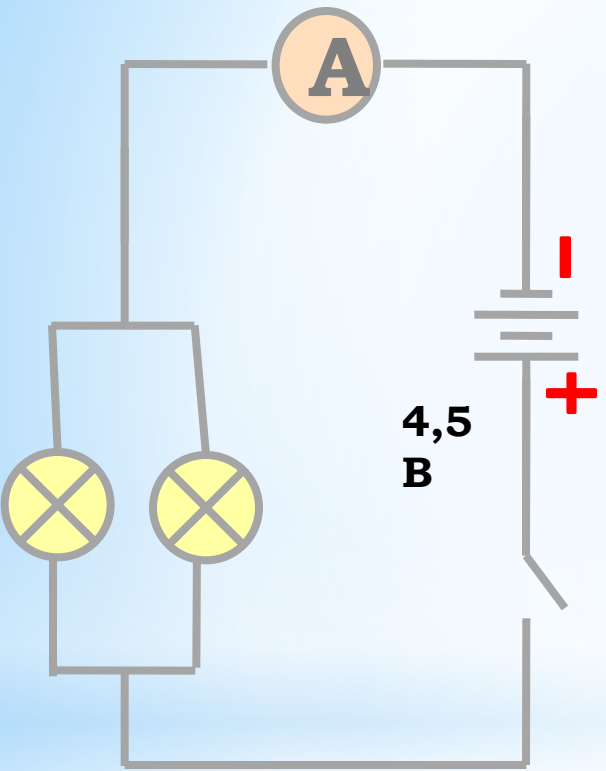
Физика - это  
экспериментальная  
наука. И следующие  
наши задания -  
экспериментальные.

# Физкультминутка

1. Переплетите пальцы рук. Большой палец правой или левой руки оказался у вас сверху? Скрестите руки на груди. Кисть какой руки оказалась сверху?
2. Изобразите бурные аплодисменты. Ладонь какой руки у вас сверху?

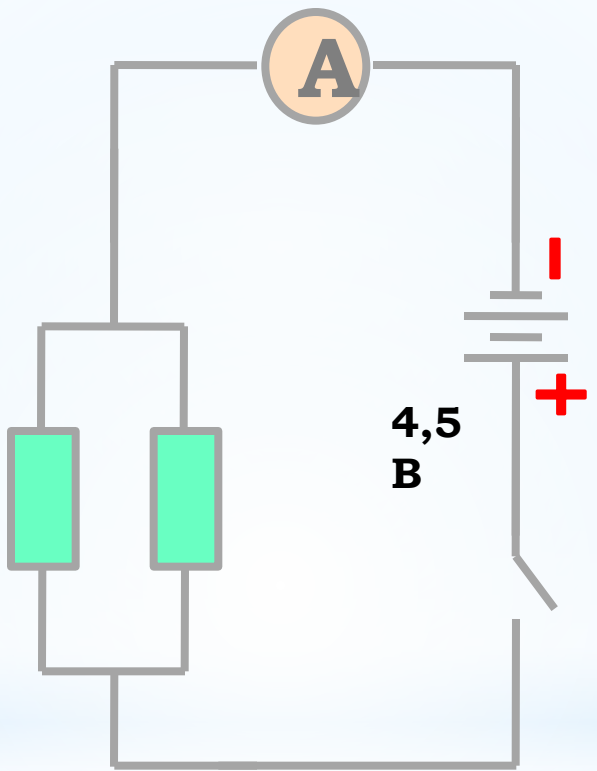
Соберите электрическую цепь по этой принципиальной схеме.

1 ряд



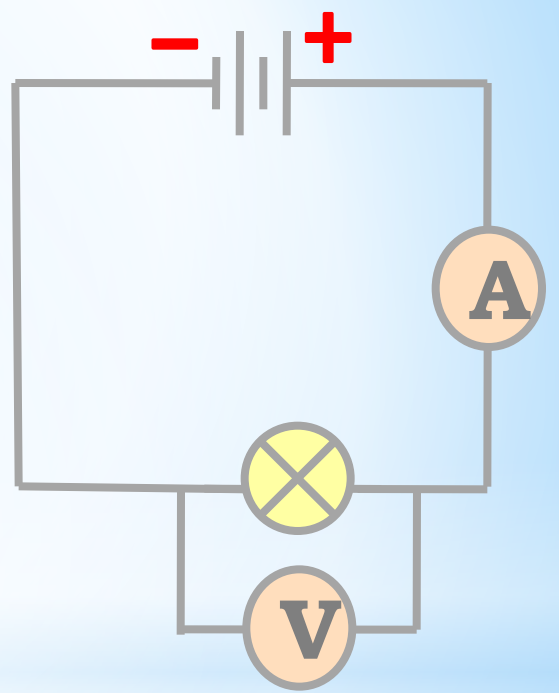
Вычислите  
общее  
сопротивление  
спиралей ламп.

2 ряд



Вычислите  
общее  
сопротивление  
резисторов.

3 ряд



Вычислите  
сопротивление  
спирали  
лампы.

# Тест! Тест! Тест!

«5» из «5» - ОТЛИЧНО!!!

«4» из «5» - ХОРОШО!

«3» из «5» ПОДТЯНИСЬ...

Менее «3» - ПОВТОРИ ЗАКОНЫ

# *Домашнее задание*

Сайт Соловьевой О.П.

[solovuyova-olga-fizik.narod.ru](http://solovuyova-olga-fizik.narod.ru)

<http://sol.sch20kzn.ru/>

Сайт «Классная физика»

<http://class-fizika.narod.ru/>