

Электрическая цепь и электрическая схема.

Каневская О.Ю.

83 школа г.Санкт-Петербург

Электрическая цепь

Электрические цепи позволяют получать токи, направлять и распределять их так, чтобы разные устройства безотказно работали.

Электрическая цепь

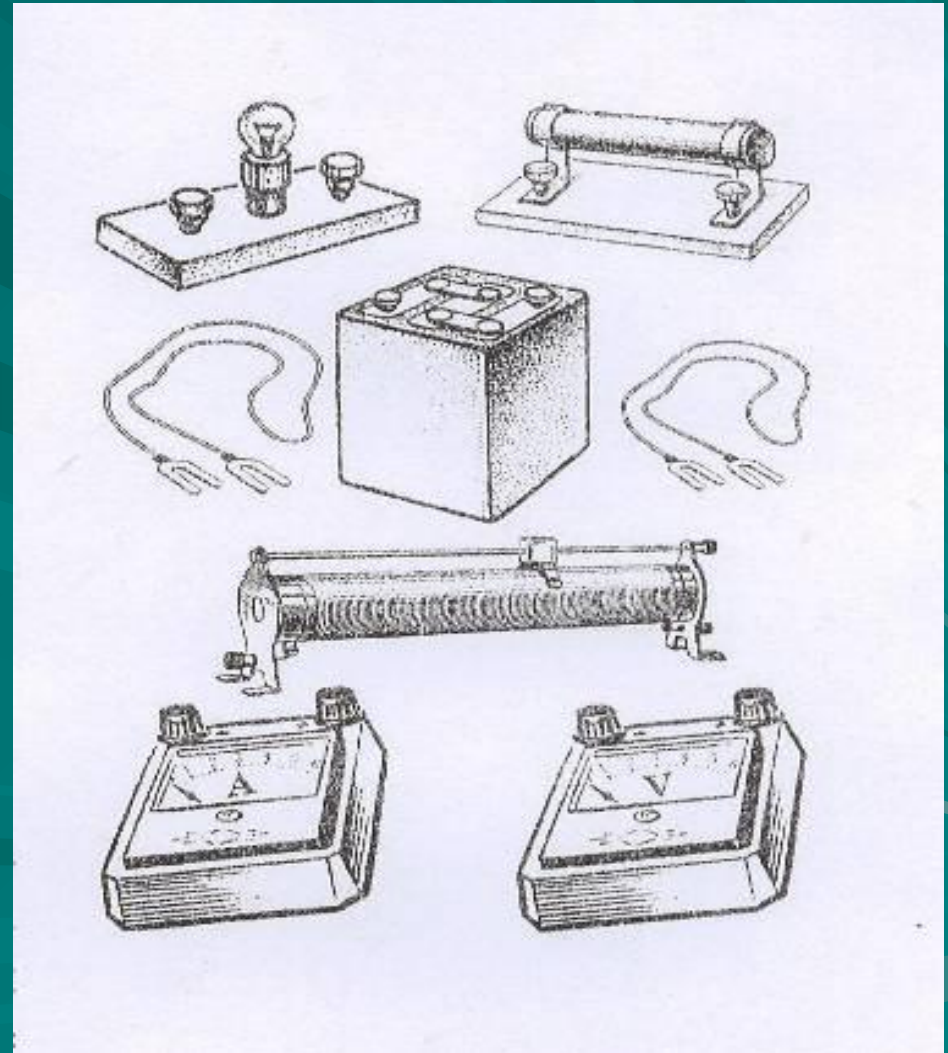
Электрическая цепь состоит из:

- ✓ Источника тока
- ✓ Потребителей
- ✓ Управляющего элемента
- ✓ Соединительных проводов.

Возможно включение в цепь электроизмерительных приборов

Электрическая схема.

Электрическая схема
– это рисунок
электрической цепи,
выполненный с
помощью условных
обозначений.

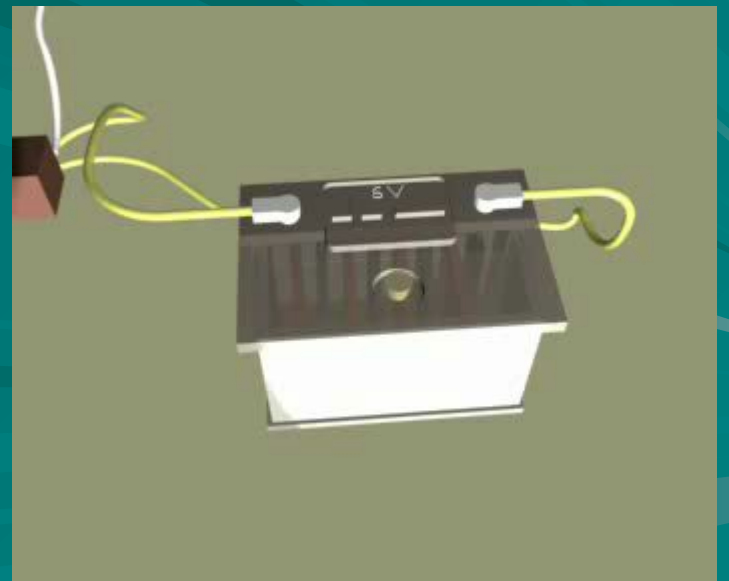


Электрическая цепь и электрическая схема.

В качестве источников тока могут использоваться:

- ❖ Гальванические элементы (батарейки)
- ❖ Аккумуляторы
- ❖ Генераторы
- ❖ Обычные бытовые розетки
- ❖ Солнечные батареи
- ❖ Атомные источники тока и т.д.

Источники тока

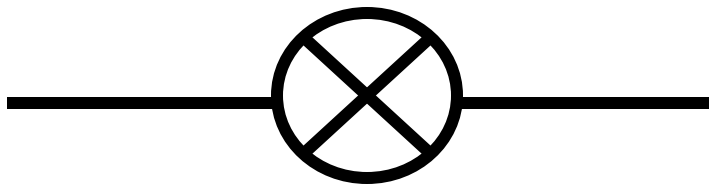


Электрическая цепь и электрическая схема.

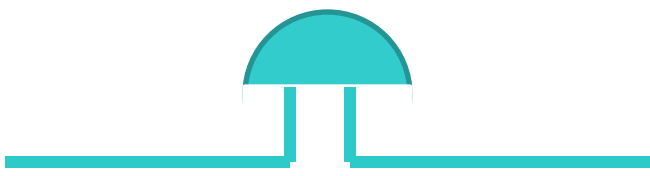
Чаще всего потребителями являются:

- Электрические лампочки,
- Звонки,
- Резисторы,
- Реостаты,

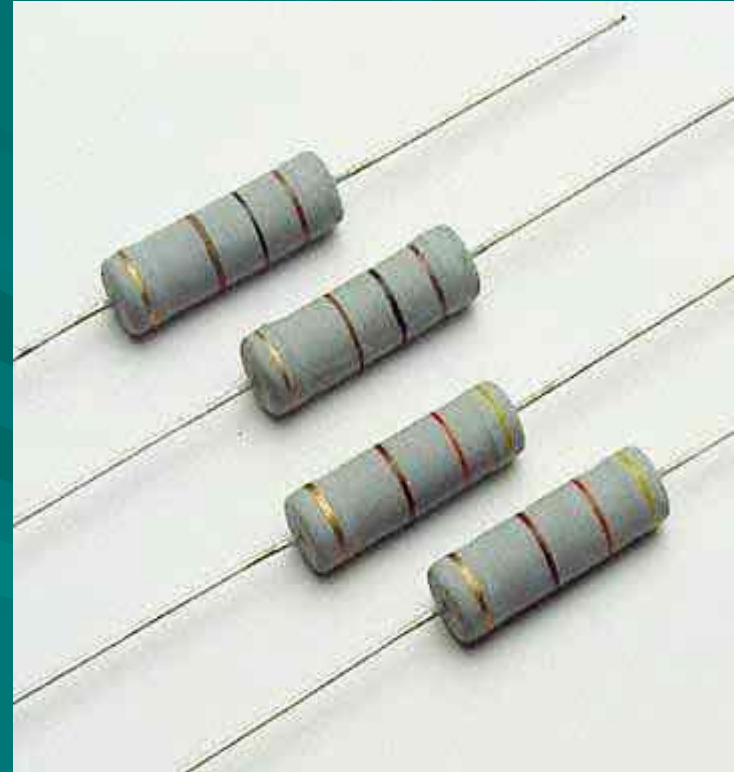
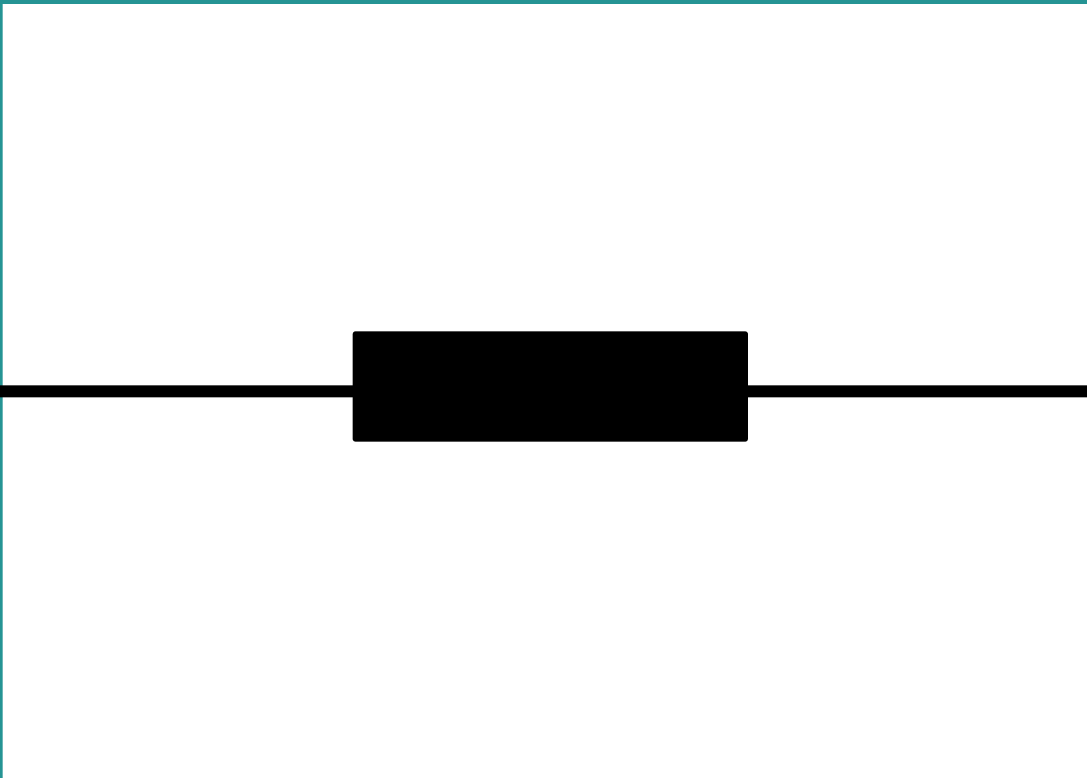
Электрическая лампочка



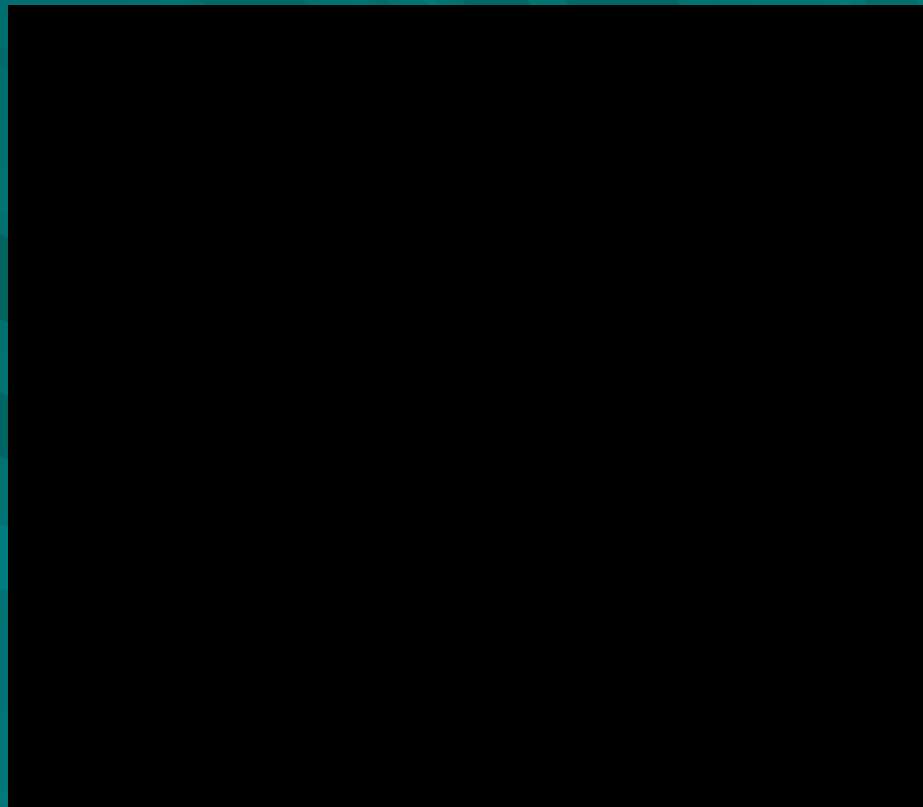
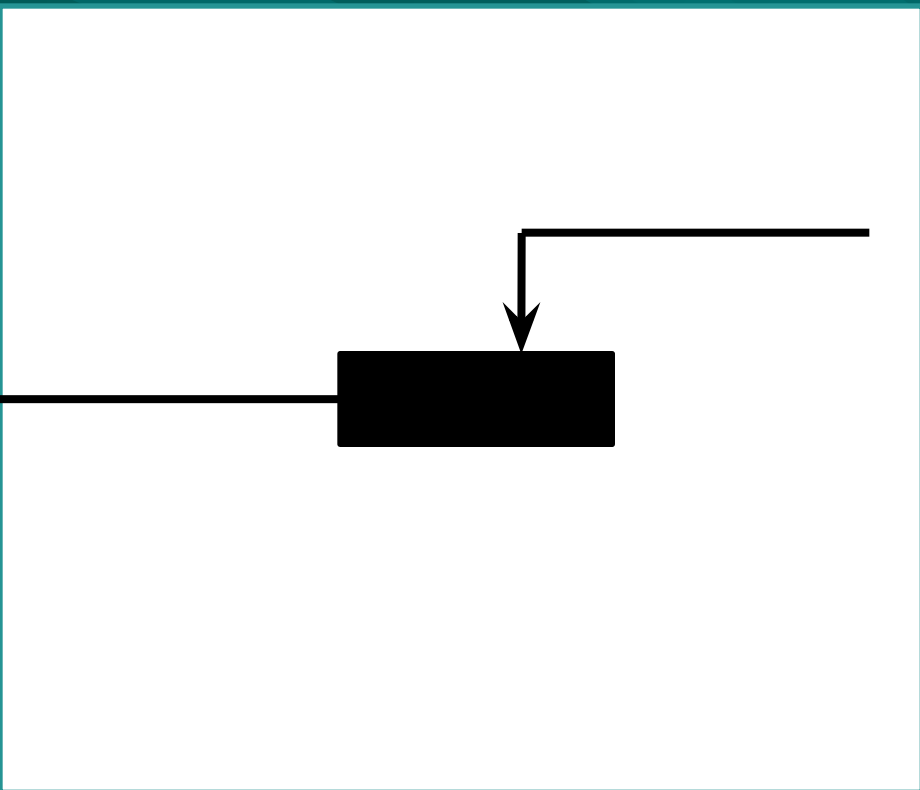
Электрический звонок



Резистор



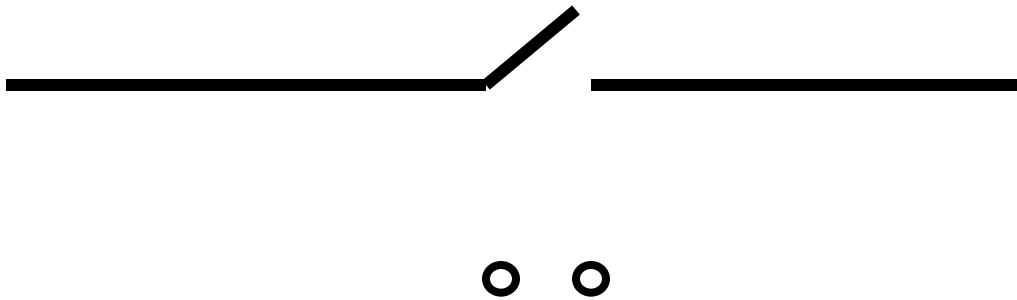
Реостат



Электрическая цепь и электрическая схема.

- Для соединения и подключения элементов цепи используют провода.
- Для управления цепью – включать и выключать ее в нужные моменты, используют выключатели (ключи).
- Для того, чтобы можно было проводить измерения, в цепь включают измерительные приборы.

Выключатель (ключ)

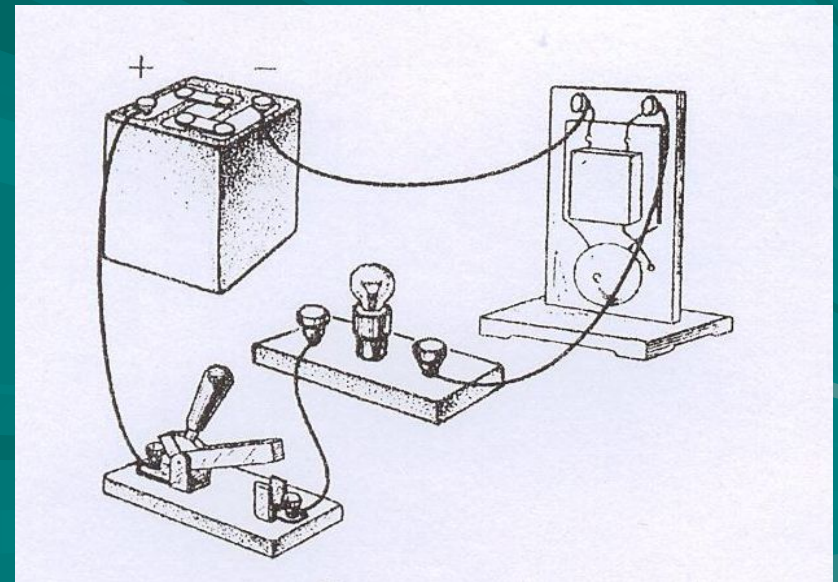
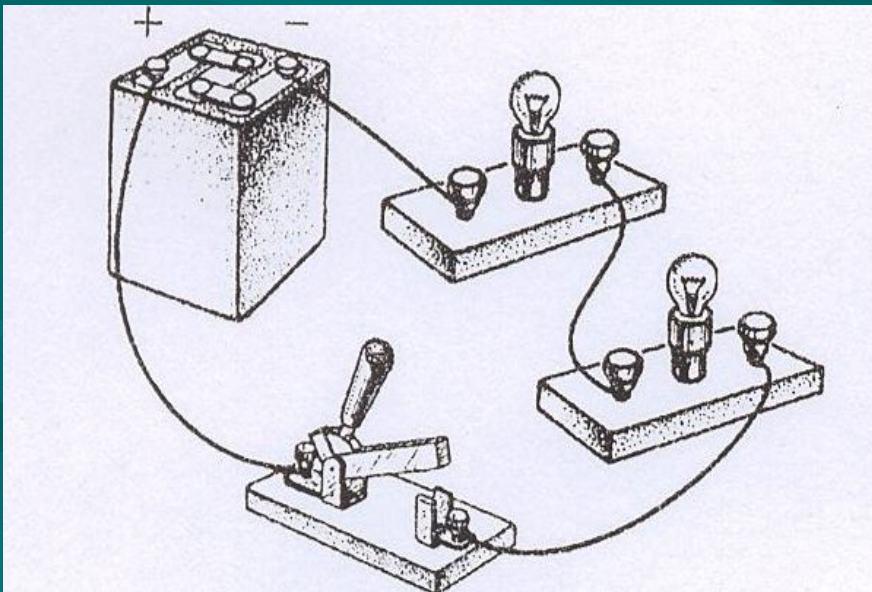


Электрическая цепь и электрическая схема.

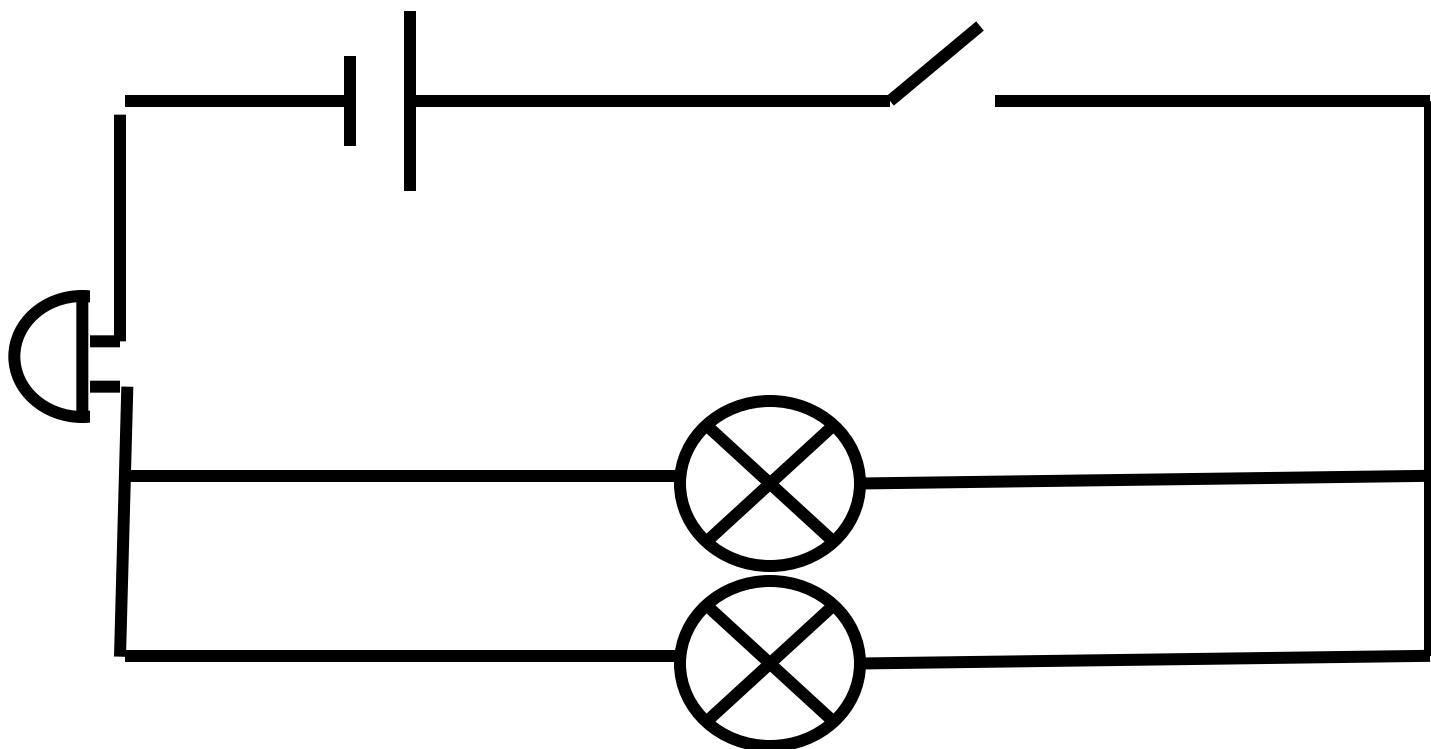
1. Назовите основные элементы электрической цепи.
2. Как на схемах условно обозначаются:
Батарейка
Ключ
Лампочка накаливания?

Электрическая цепь и электрическая схема.

- Начертите схемы электрических цепей, изображенных на рисунках.
- Назовите элементы этих цепей. В чем сходства и различия этих цепей?



- Назовите все элементы данной электрической цепи.
- Где можно использовать эту цепь?



Электрическая цепь и электрическая схема.

- Домашнее задание:
 - Прочитай по учебнику §33.
 - Упражнение 13 стр. 79 (2,3,4,5).