

ЭЛЕКТРИЧЕСКИЕ СХЕМЫ

Выполнили: Пекаръ Е.В. и
Баранов Г.О.

Группа: ИБО 14\1

Проверил: Копылов О.А.

Введение

Электрическая схема — это документ, составленный в виде условных изображений или обозначений составных частей изделия, действующих при помощи электрической энергии, и их взаимосвязей. Электрические схемы являются разновидностью схем изделия и обозначаются в шифре основной надписи буквой Э.

Правила выполнения всех типов электрических схем установлены ГОСТ 2.702-2011, при выполнении схем цифровой вычислительной техники руководствуются ГОСТ 2.708-81.

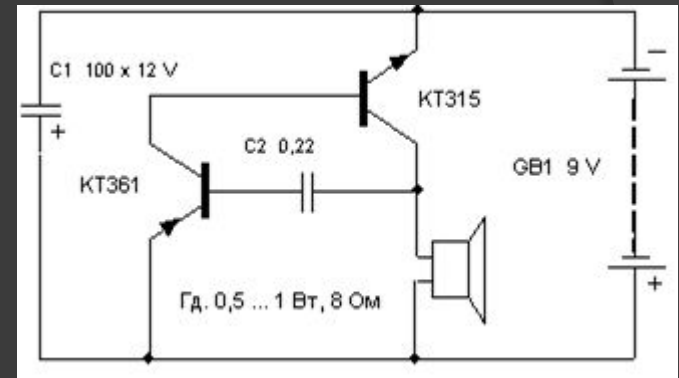
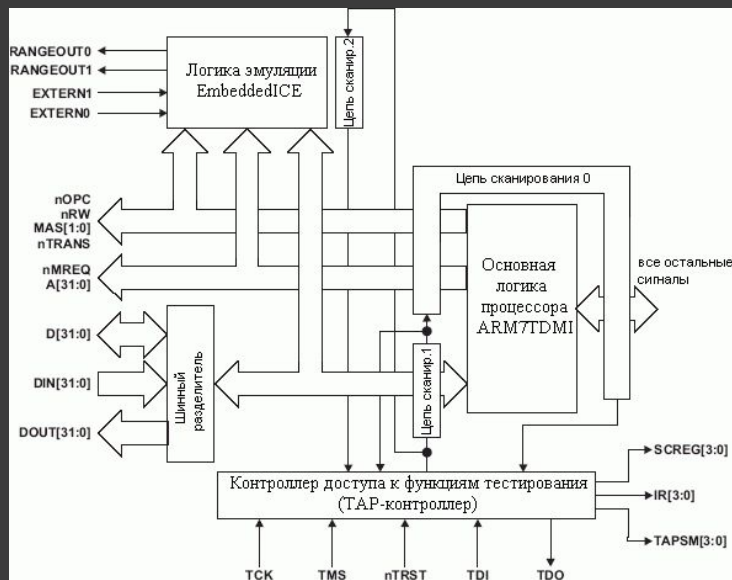


Схема имитатора звука подскакивающего металлического шарика

Структурные электрические схемы

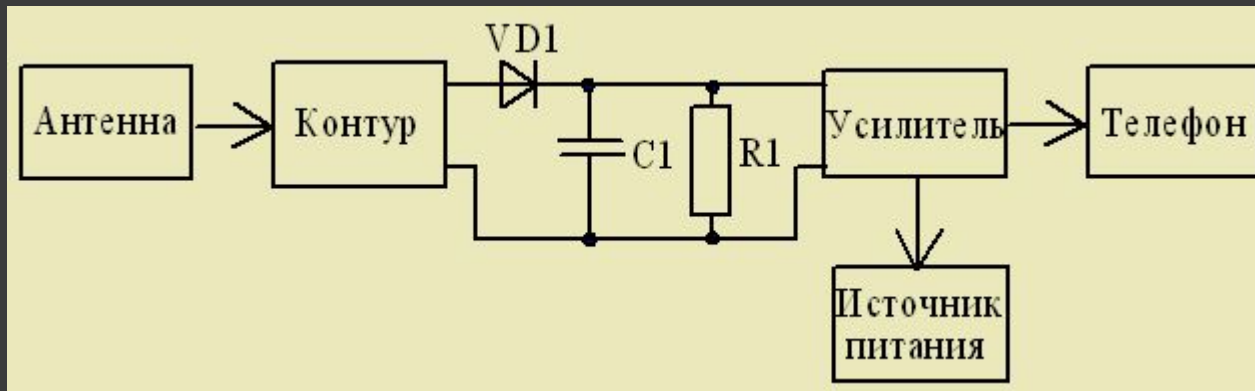
Разрабатываются на первом этапе проектирования. На структурных схемах отображаются основные элементы (трансформаторы, линии).



Структурная схема процессора ARM7TDMI

Функциональные электрические СХЕМЫ

Функциональные электрические схемы - это наиболее общие схемы в отношении уровня абстракции и обычно показывают лишь функциональные связи между составляющими данного объекта и раскрывающими его сущность и дающие представление о функциях объекта, изображённого на данном чертеже. Каких-либо стандартов в изображении условных графических обозначениях этих схем нет. Действуют лишь общие требования к оформлению конструкторской документации или технологической.



Функциональная схема ГОСТ

Принципиальные электрические схемы

Принципиальные электрические схемы — это чертежи, показывающие полные электрические и магнитные и электромагнитные связи элементов объекта, а также параметры компонентов, составляющих объект, изображённый на чертеже. Здесь существуют много стандартов как на оформление чертежей, так и на условные графические изображения компонентов. На территории бывшего СССР действует государственный стандарт, однако с появлением принципиально новых компонентов пришлось отступать от стандартов, так как условных изображений просто не существует, поэтому реально наиболее общего стандарта на УГО фактически нет. В зарубежных странах приняты стандарты IEC, DIN и ANSI и другие национальные стандарты, но на практике у производителей очень часто используется корпоративные стандарты, однако этот чертёж не учитывает габаритных размеров и расположения деталей объекта. В энергетике используются как однолинейные, так и полные схемы.

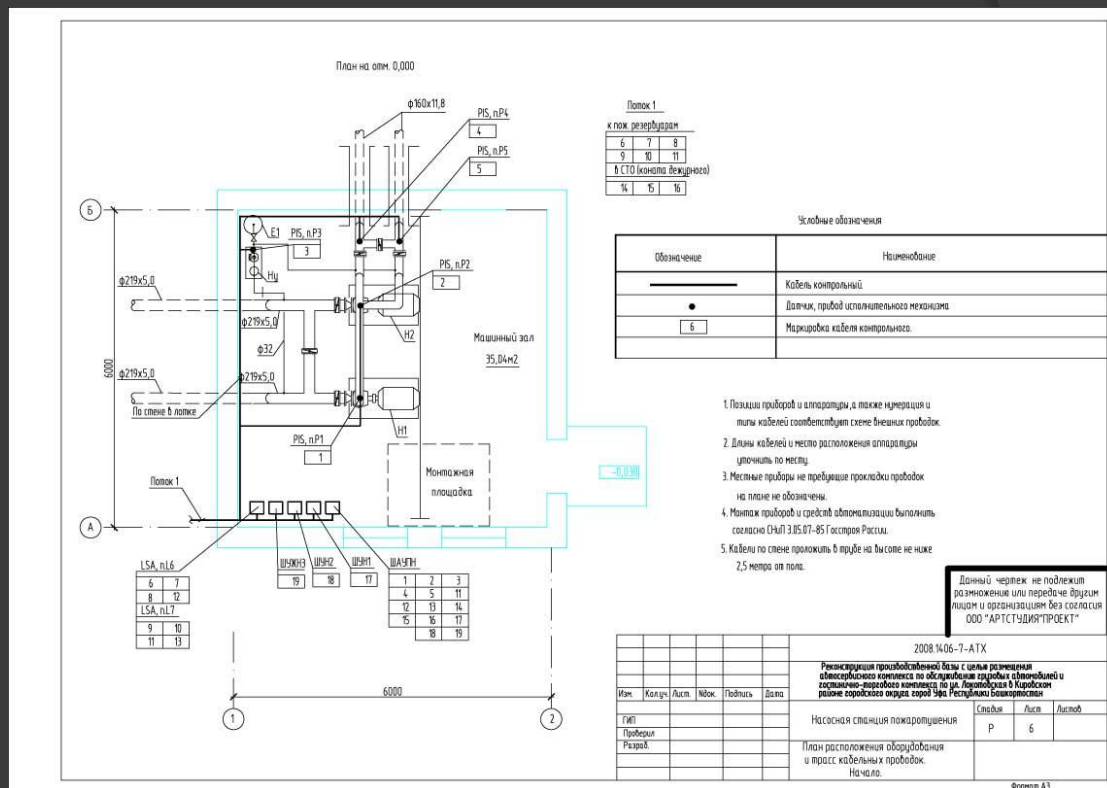
Эта разновидность схем предназначена в основном для наиболее полного понимания всех процессов, происходящих в цепи или на участке цепи, а также для расчёта параметров компонентов.

Монтажные схемы

Монтажные схемы — это чертежи, показывающие реальное расположение компонентов как внутри, так и снаружи объекта, изображённого на схеме. Предназначены, в основном, для того, чтобы можно было изготовить объект. Учитывает расположение компонентов схемы и электрических связей (электрических проводов и кабелей). Действуют лишь общие требования к оформлению конструкторской документации.

Кабельные планы

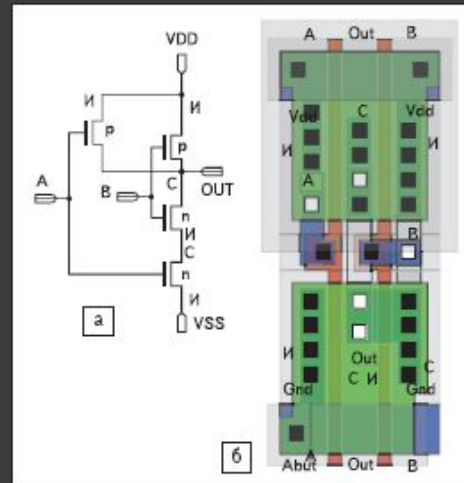
Кабельные планы — это чертежи, показывающие расположение и марки электрических проводов и кабелей. Действуют лишь общие требования к оформлению конструкторской документации.



Кабельный план насосной станции

Топологические электрические схемы

Топологические электрические схемы — это чертежи, показывающие расположение компонентов изображённого объекта. В микроэлектронике это обычно изображение чертежа микроструктуры интегральных микросхем.

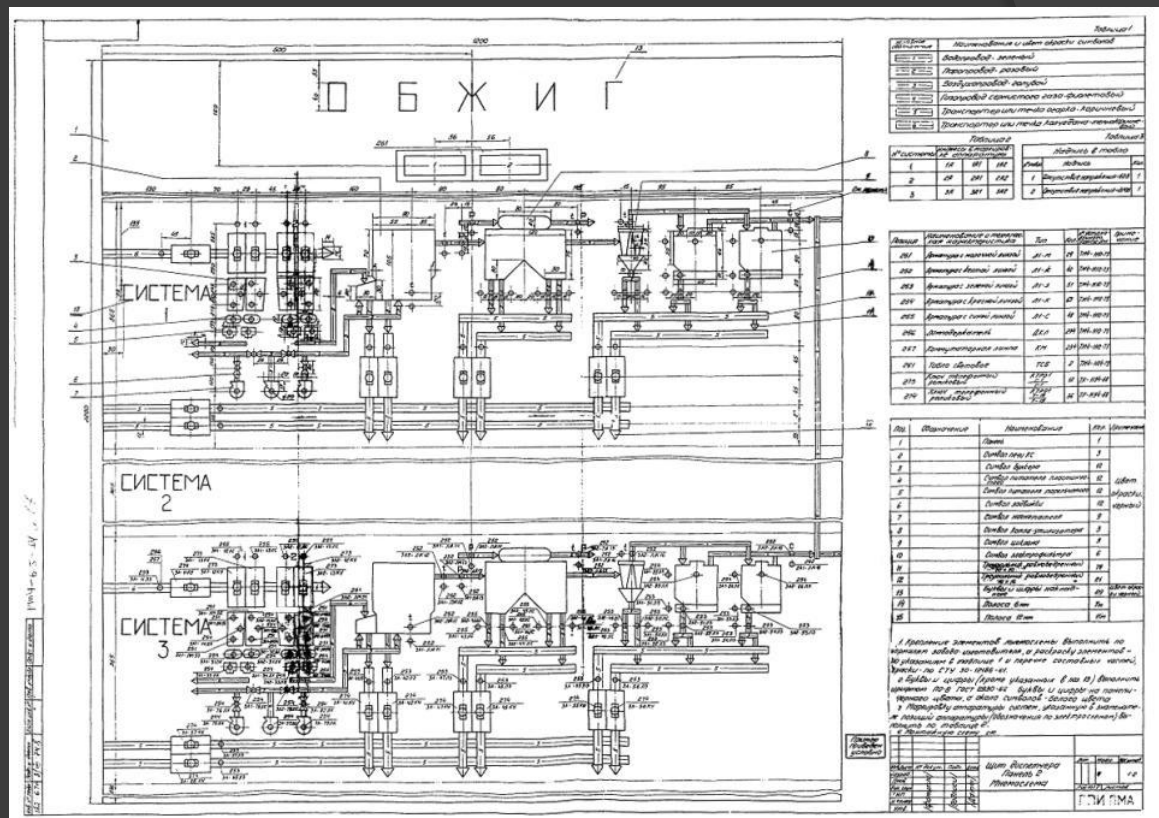


а) Электрическая схема; б) топологическая реализация элемента 2И-НЕ

Мнемонические схемы

Мнемонические схемы — это обычно плакаты с указанием реального состояния действующего положения коммутационной аппаратуры на объекте, над которым совершается управление его режимами. В основном используются в диспетчерских пунктах на энергетических объектах.

В настоящее время активно вытесняется системами компьютерной и компьютеризированными системами управления контроля и сигнализации (SCADA) с функциями ручного управления и принятия решений оператором.



Спасибо за внимание !