

Электрические трансформаторы

РАСЧЕТ ТРАНСФОРМАТОРОВ

ЗАДАНИЕ НА ПРОЕКТ

- В задании на проект двухобмоточного трансформатора должны быть указаны следующие данные:
 - полная мощность трансформатора - S , кВА;
 - число фаз - m ;
 - частота – f , Гц,;
 - номинальные линейные напряжения обмоток высшего и низшего напряжений U_2 и U_1 , В; способ регулирования напряжения - переключение без возбуждения (ПБВ) или регулирование под нагрузкой (РПН), число ступеней, напряжение ступени и пределы регулирования напряжения;
 - схема и группа соединения обмоток;
 - способ охлаждения трансформатора;
 - режим нагрузки – продолжительный, кратковременный или другой. При кратковременном или другом режиме должны быть указаны его параметры – продолжительность работы и интервалов и отдаваемая трансформатором мощность (или ток);
 - характер установки - внутренняя или наружная, т.е. внутри помещения или на открытом РУ.

Исходные данные для проектирования

- Кроме этих данных в задании обычно указываются некоторые параметры трансформатора:
 - напряжение короткого замыкания - U_k , %;
 - потери короткого замыкания - P_k , кВт;
 - потери холостого хода - P_x , кВт;
 - ток холостого хода - i_x , %.
- В задании могут быть указаны некоторые дополнительные условия:
 - *марка стали;*
 - *выполнение обмоток из медного или алюминиевого провода* и др.
- Если в двухобмоточном трансформаторе предусматривается расщепление обмоток на две части, то должны быть указаны напряжения двух частей обмотки НН.
- Номинальная мощность каждой из этих частей обычно принимается равной половине номинальной мощности трансформатора.

Исходные данные для трехобмоточного трансформатора

- Для трехобмоточного трансформатора указывают:
 - *мощности каждой из трех обмоток, если они различны (номинальной считается наибольшая из мощностей трех обмоток);*
 - *номинальные напряжения трех обмоток;*
 - *соответственно схемы и группы соединения обмоток;*
 - *три значения напряжения короткого замыкания, отнесенного к номинальной мощности трансформатора;*
 - *три значения потерь короткого замыкания для трех пар обмоток ВН и СН, ВН и НН, СН и НН.*

Другие показатели трансформаторов

- При проектировании трансформатора в соответствии с заданием должно быть также обеспечено:
 - его соответствие современным требованиям к электрической и механической прочности и нагревостойкости обмоток и других частей;
 - к экономичности его работы в эксплуатации.
- Экономичность трансформатора в эксплуатации определяется сопоставлением стоимости трансформатора, отнесенной к определенному промежутку времени, с эксплуатационными затратами за этот промежуток и зависит в значительной мере от таких параметров, как *потери холостого хода и короткого замыкания*.
- Для силового трансформатора уровни потерь холостого хода и короткого замыкания обычно устанавливаются при проектировании новых серий и разработке новых стандартов.
- При индивидуальном проектировании силового трансформатора общего или специального назначения параметры холостого хода и короткого замыкания, как правило, задаются соответствующим ГОСТ.
- Получение определенных параметров достигается *рациональным выбором основных размеров* трансформатора, а также подбором соответствующих удельных нагрузок активных материалов:
 - индукции в магнитной системе;
 - плотности тока в обмотках.

Последовательность расчета трансформатора

1. **Определение основных электрических величин:**

- линейных и фазных токов и напряжений обмоток ВН и НН;
- испытательных напряжений обмоток;
- активной и реактивной составляющих напряжения короткого замыкания.

2. **Расчет основных размеров трансформатора:**

- выбор схемы, конструкции и технологии изготовления магнитной системы;
- выбор марки и толщины листов стали и типа изоляции пласти, индукции в магнитной системе;
- выбор материала обмоток;
- предварительный выбор конструкции обмоток;
- выбор конструкции и определение размеров основных изоляционных промежутков главной изоляции обмоток;
- предварительный расчет трансформатора и выбор соотношения основных размеров β с учетом заданных значений U_k , P_k и P_x ;
- определение диаметра стержня и высоты обмотки, предварительный расчет магнитной системы.

Последовательность расчета трансформатора

3. **Расчет обмоток НН и ВН:**

- выбор типа обмоток НН и ВН;
- расчет обмотки НН;
- расчет обмотки ВН.

4. **Определение параметров короткого замыкания:**

- потерь короткого замыкания - основных и добавочных в обмотках, добавочных в элементах конструкции;
- напряжения короткого замыкания;
- механических сил в обмотках.

5. **Окончательный расчет магнитной системы. Определение параметров холостого хода:**

- размеров пакетов и активных сечений стержня и ярма;
- массы стержней и ярм и массы стали;
- потерь холостого хода;
- тока холостого хода.

Последовательность расчета трансформатора

6. Тепловой расчет и расчет системы охлаждения:

- поверочный тепловой расчет обмоток;
- расчет системы охлаждения (бака, радиаторов, охладителей).
- определение габаритных размеров трансформатора;
- определение превышений температуры обмоток и масла над воздухом;
- определение массы масла и основных размеров расширителя.

7. Экономический расчет:

- расчет расхода активных и конструктивных материалов;
- ориентировочный расчет себестоимости и цены трансформатора;
- определение приведенных годовых затрат и оценка экономичности рассчитанного трансформатора.

РАСЧЕТ ОСНОВНЫХ ЭЛЕКТРИЧЕСКИХ ВЕЛИЧИН ТРАНСФОРМАТОРОВ

- Расчет трансформатора начинается с определения основных электрических величин:
 - *мощности на одну фазу и стержень;*
 - *номинальных токов на стороне ВН и НН;*
 - *фазных токов и напряжений.*

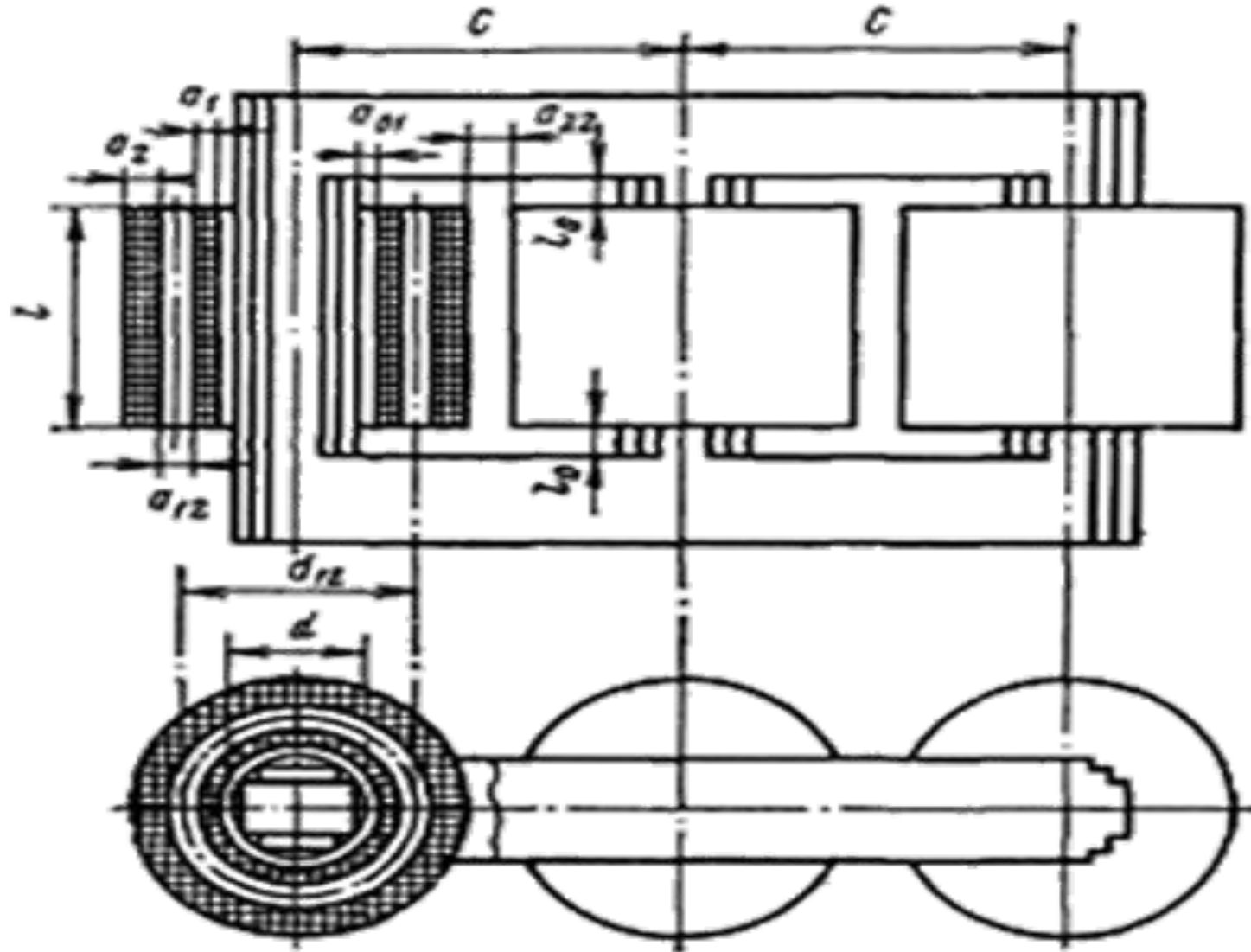
Определение испытательных напряжений

- Для определения изоляционных промежутков между обмотками и другими токоведущими частями и заземленными деталями трансформатора существенное значение имеют испытательные напряжения, при которых проверяется электрическая прочность изоляции трансформатора.
- Эти испытательные напряжения определяются для каждой обмотки трансформатора по ее классу напряжения.

Класс напряжения, кВ	3	6	10	15	20	35	110	150	220	330	500
Наибольшее рабочее напряжение, кВ	3,6	7,2	12,0	17,5	24	40,5	126	172	252	363	525
Испытательное напряжение $U_{исп}$, кВ	18	25	35	45	55	85	200	230	325	460	630

ОСНОВНЫЕ РАЗМЕРЫ ТРАНСФОРМАТОРА

- Выбор основных размеров магнитной системы вместе с основными размерами обмоток определяет главные размеры активной части и всего трансформатора.



ОСНОВНЫЕ РАЗМЕРЫ ТРАНСФОРМАТОРА

- Три основных размера трансформатора:

1. **Диаметр d окружности**, в которую вписано ступенчатое сечение стержня;
2. **Осевой размер l** (высота) его обмоток.

Обычно обе обмотки трансформатора имеют одинаковую высоту.

3. Средний диаметр витка двух обмоток, или **диаметр осевого канала между обмотками d_{12}** , связывающий диаметр стержня с радиальными размерами обмоток a_1 и a_2 и осевого канала между ними a_{12} .

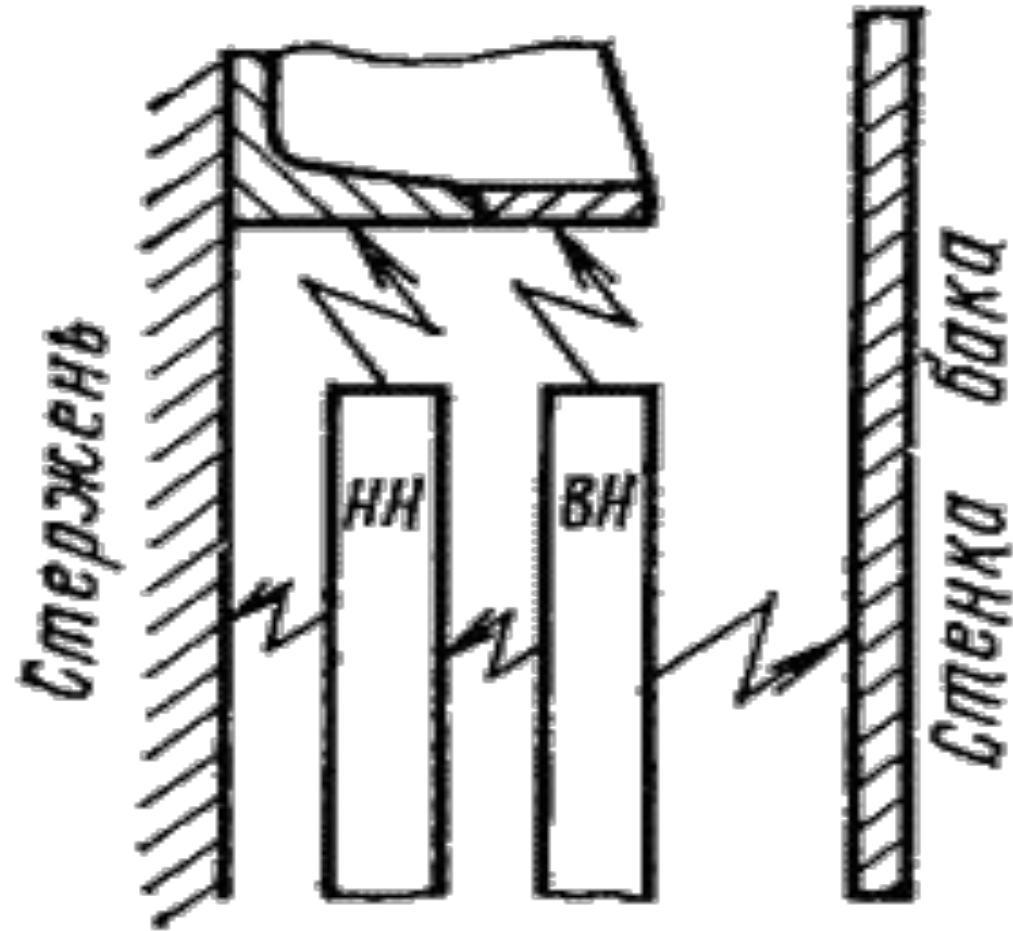
- Если эти три размера выбраны или известны, то остальные размеры, определяющие форму и объем магнитной системы и обмоток:

□ высота стержня l_c ;

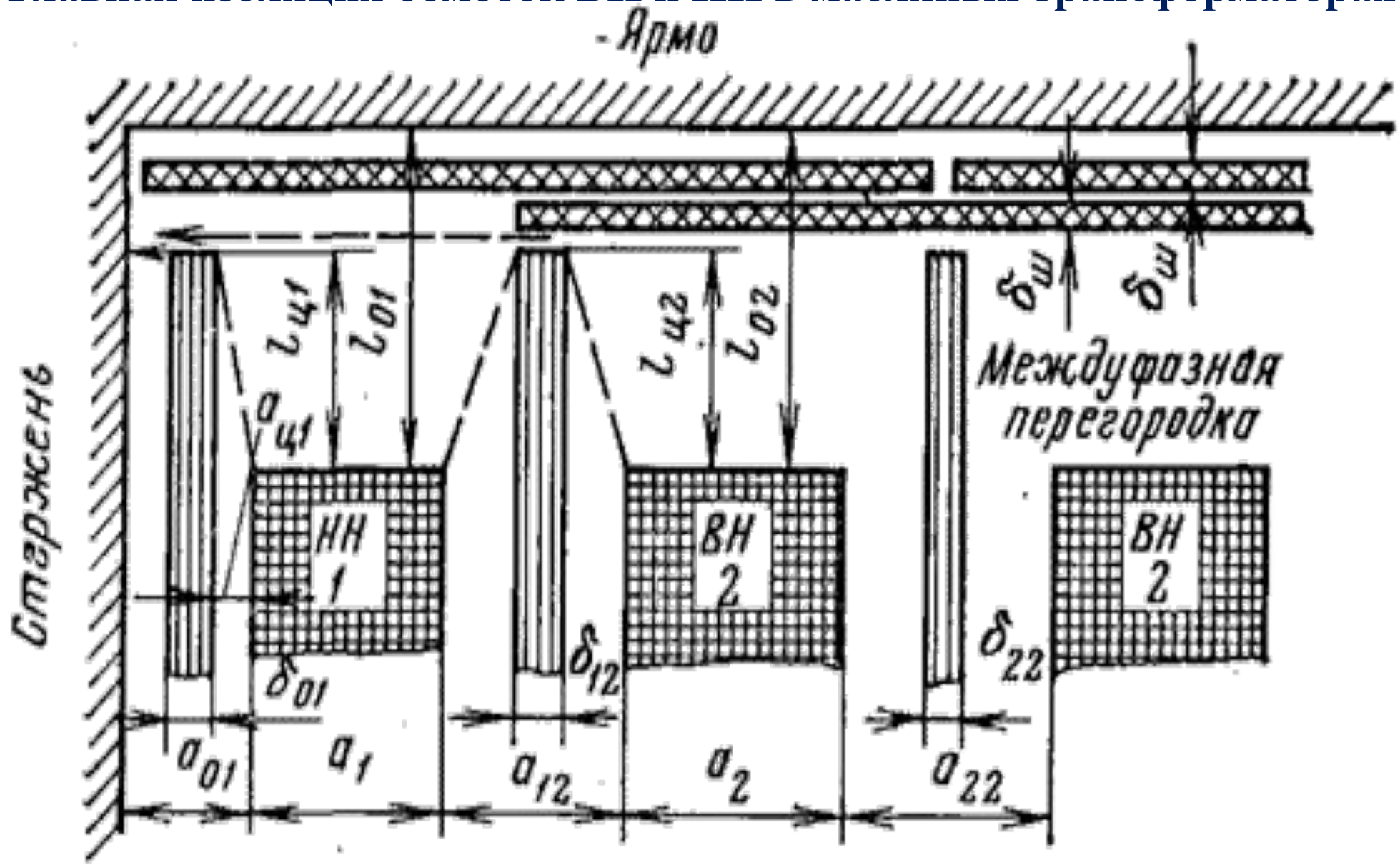
□ расстояние между осями соседних стержней S и т.д.

могут быть найдены, если известны допустимые изоляционные расстояния от обмоток ВН до заземленных частей и до других обмоток (a_{12}, a_{22}, l_o).

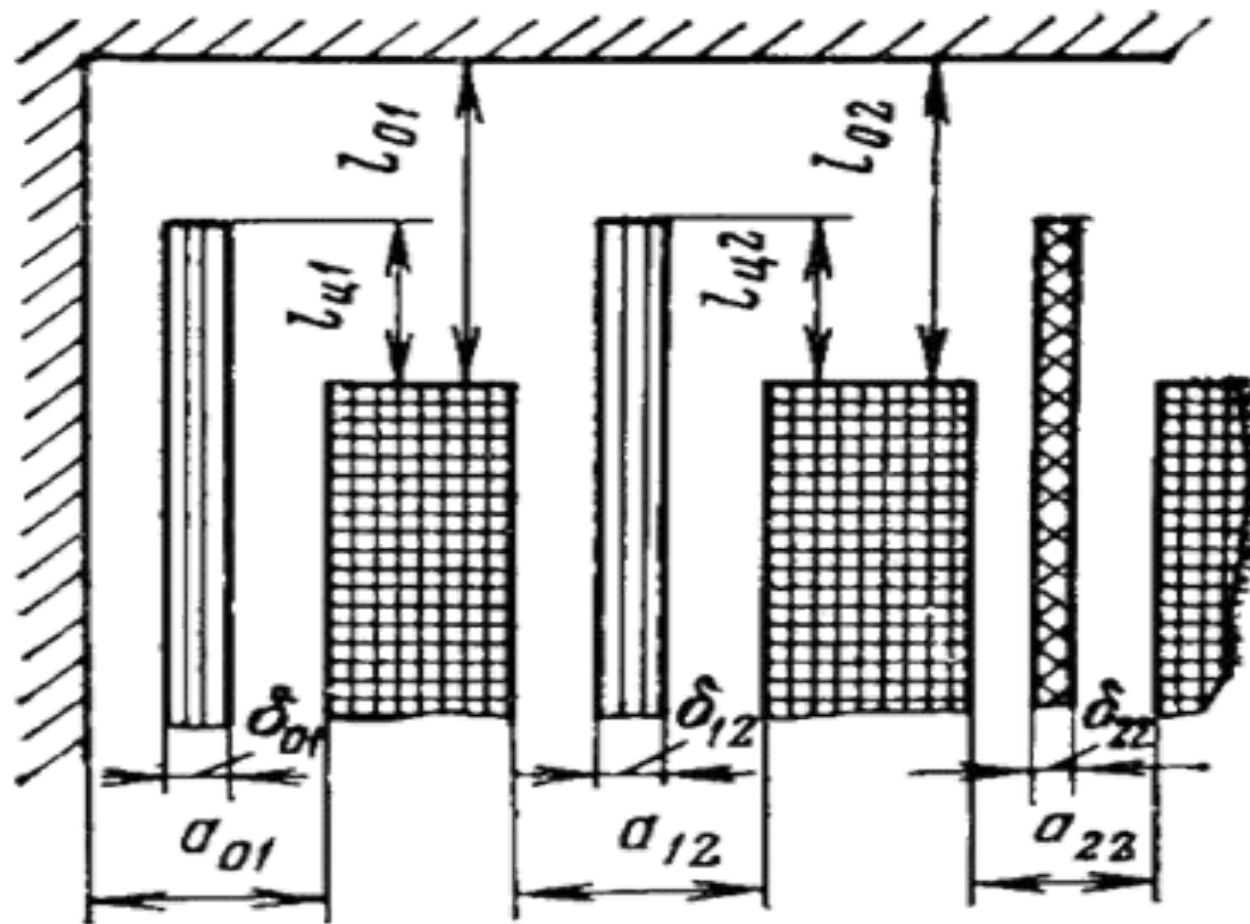
Основные изоляционные промежутки главной изоляции в концентрических обмотках



Главная изоляция обмоток ВН и НН в масляных трансформаторах



Главная изоляция в сухих трансформаторах



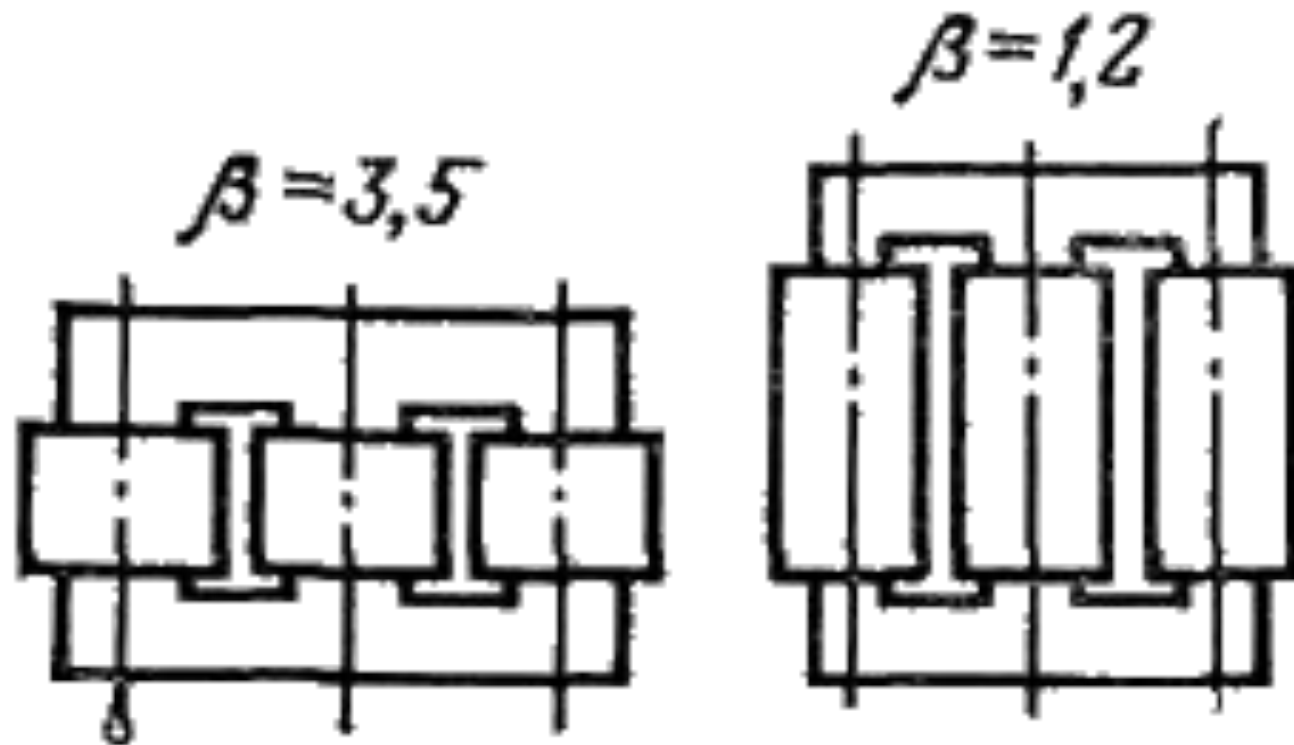
Коэффициент β

- Два основных размера, относящихся к обмоткам d_{12} и l_c , могут быть связаны отношением средней длины окружности канала между обмотками πd_{12} к высоте обмотки l :

$$\beta = \pi d_{12} / l$$

- Приблизительно произведение πd_{12} можно приравнять к средней длине витка двух обмоток $\pi d_{12} \approx l_{\text{в}}$ или $l_{\text{в}} / l = \beta$.
- Величина β определяет соотношение между **диаметром** и **высотой обмотки**.
- Значение β может варьироваться в широких пределах и практически изменяется в масляных и сухих трансформаторах существующих серий в пределах **от 1 до 3,5**.
- При этом меньшим значениям β соответствуют трансформаторы относительно узкие и высокие, большим— широкие и низкие.

Соотношение размеров двух трансформаторов с разными значениями β



Трансформаторы одинаковой мощности, одного класса напряжения, рассчитанных при одинаковых исходных данных (B_c, k_c), с одинаковыми параметрами короткого замыкания (P_k и U_k).

Влияние β на параметры трансформатора

- Различным значениям β соответствуют и разные соотношения между массами активных материалов - стали магнитной системы и металла обмоток.
- Меньшим значениям β соответствует меньшая масса стали и большая масса металла обмоток.
- С увеличением β масса стали увеличивается, масса металла обмоток уменьшается.
- Таким образом, выбор β существенно влияет не только на соотношение размеров трансформатора, но и на соотношение масс активных и других материалов, а следовательно, и на стоимость трансформатора.
- Вместе с этим изменение β сказывается и на технических параметрах трансформатора:

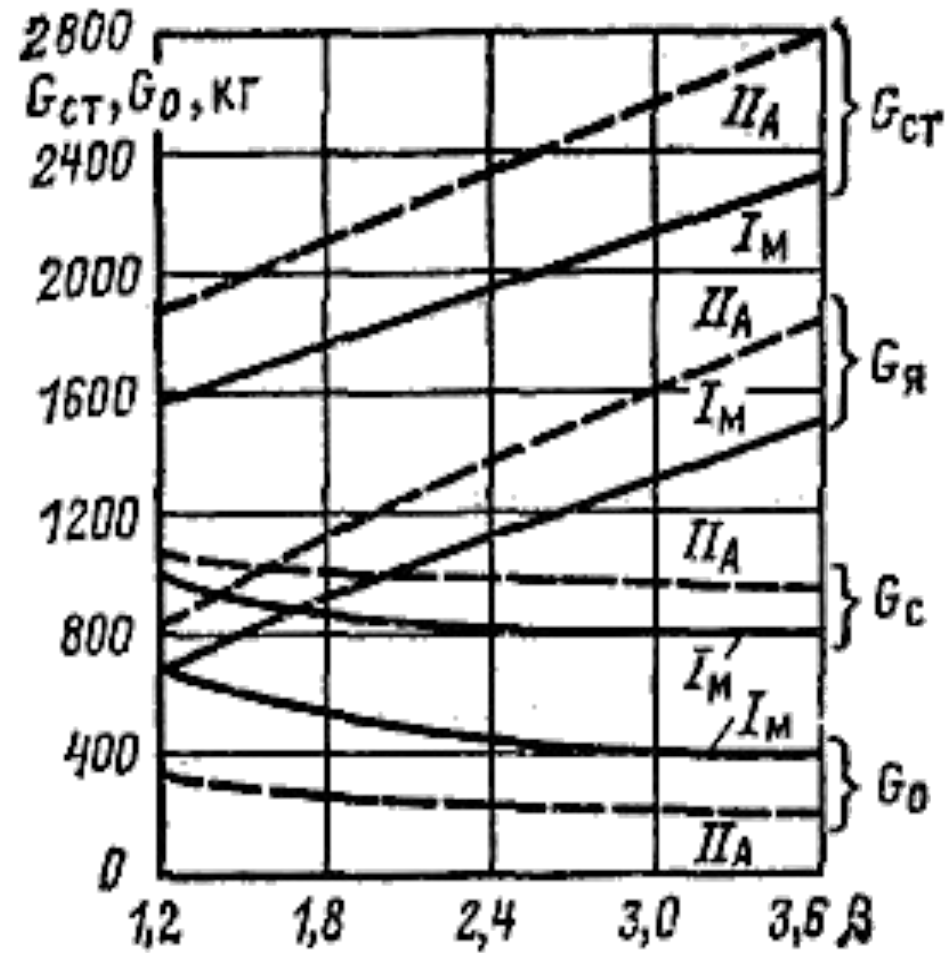
□ потерях и токе холостого хода;

□ механической прочности и нагревостойкости обмоток;

□ габаритных размерах.

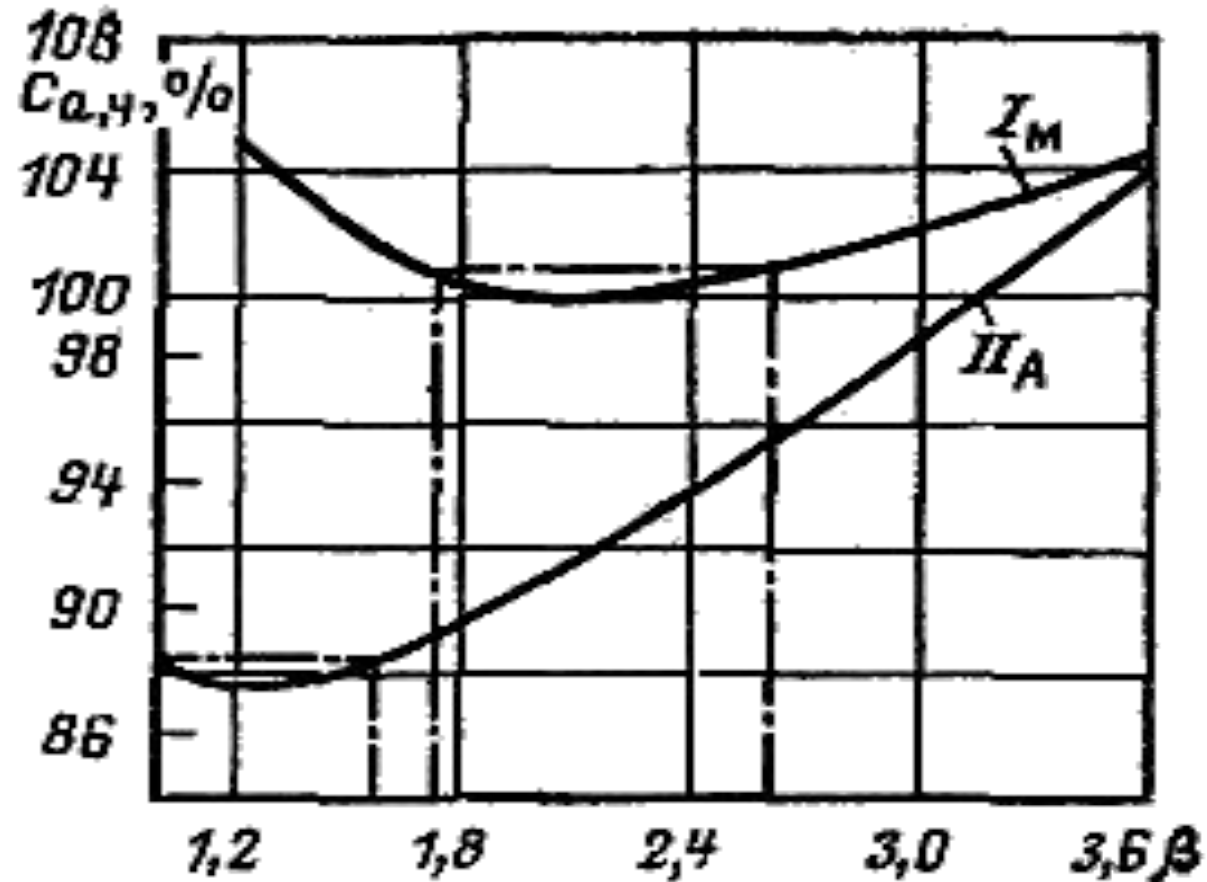
- **Оптимальным значением β** при его варьировании в достаточно широких пределах будет то, при котором *стоимость трансформатора окажется минимальной.*

Влияние β на параметры трансформатора



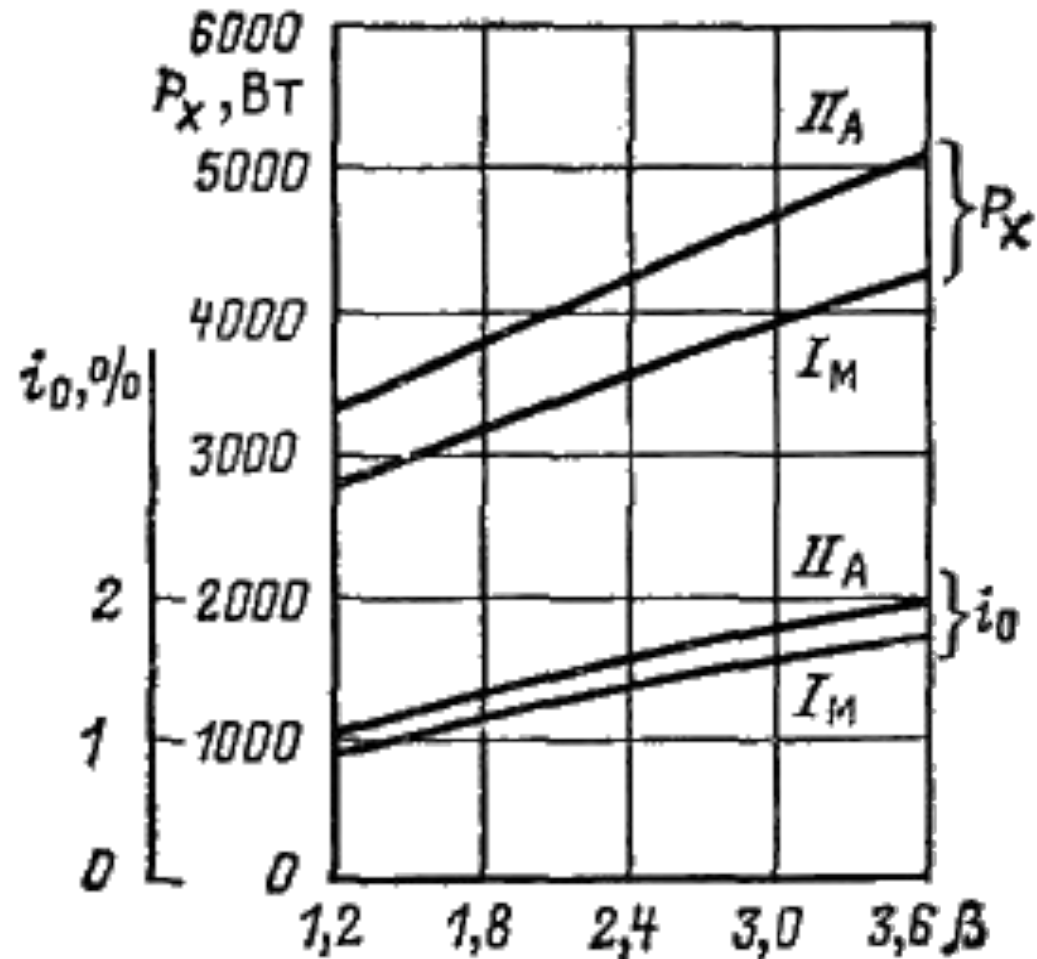
Изменение массы стали стержней $G_{с}$, ярма $G_{я}$, магнитной системы $G_{ст}$ и металла обмоток $G_{о}$ с изменением β для трансформатора типа ТМ-1600/35 с медными ($I_{М}$) и алюминиевыми обмотками ($I_{А}$)

Влияние β на параметры трансформатора



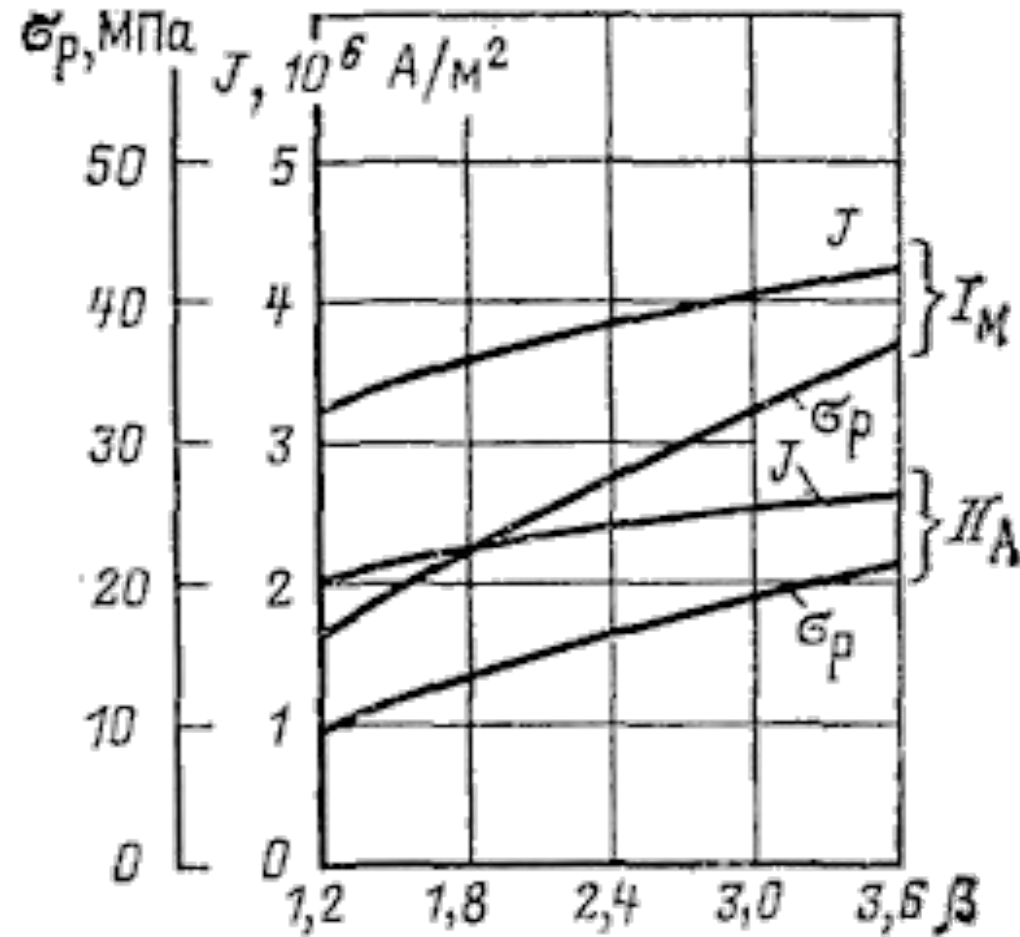
Изменение относительной стоимости активной части с изменением β для трансформатора типа ТМ-1600/35 с медными (I_M) и алюминиевыми обмотками (I_A)

Влияние β на параметры трансформатора



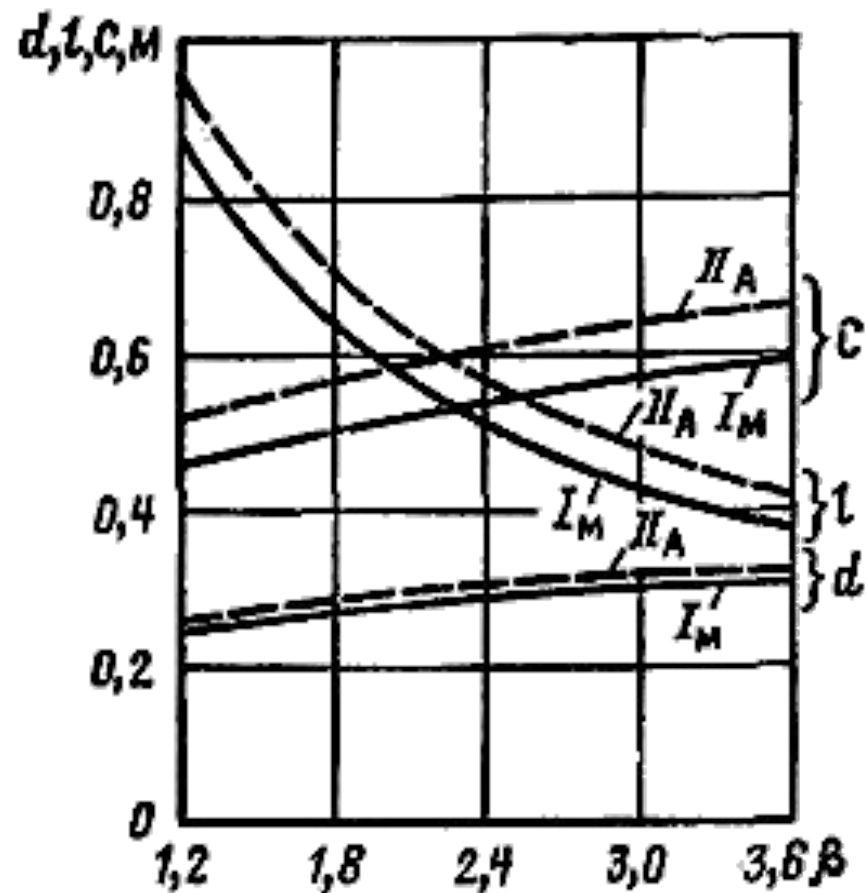
Изменение потерь и тока холостого хода с изменением β для трансформатора типа ТМ-1600/35 с медными (I_m) и алюминиевыми обмотками (I_A)

Влияние β на параметры трансформатора



Изменение механических напряжений и плотности тока с изменением β для трансформатора типа ТМ-1600/35 с медными (I_M) и алюминиевыми обмотками (I_A)

Влияние β на параметры трансформатора

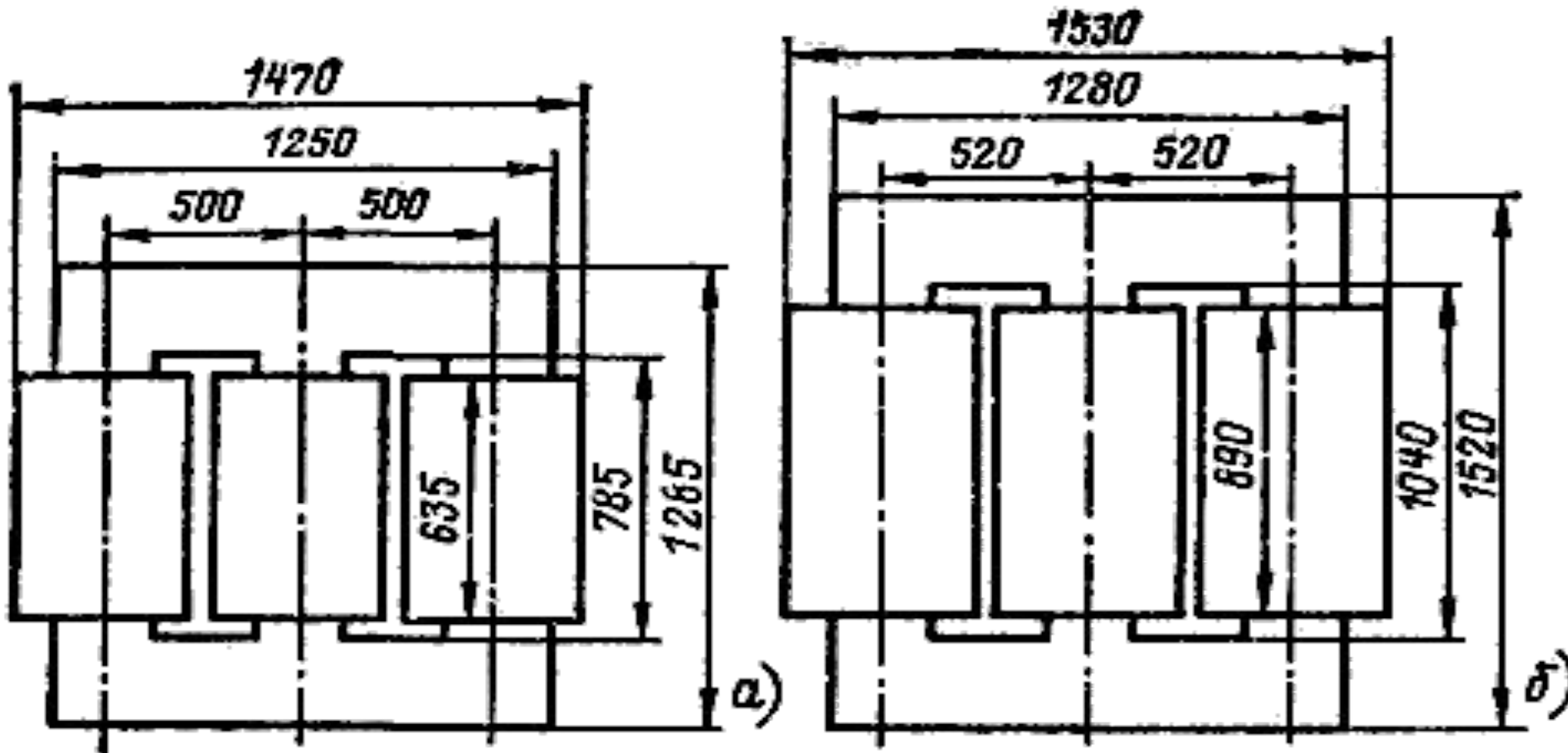


Изменение основных размеров - диаметра стержня d , высоты обмотки l и расстояния между осями стержней C с изменением β для трансформаторов типа ТМ-1600/35 с медными (I_M) и алюминиевыми (II_A) обмотками

Влияние β на параметры трансформатора

- Изменение β влияет на массу не только активных, но и остальных материалов трансформаторов.
- Вместе с увеличением β растут потери холостого хода и стоимость системы охлаждения, возрастают масса и стоимость конструктивных деталей остова, металла бака, трансформаторного масла, общая масса трансформатора.
- Общая стоимость материалов трансформатора имеет свою точку минимального значения, обычно близкую по шкале значений β к точке минимальной стоимости активных материалов.
- С увеличением β от этой точки общая стоимость материалов резко возрастает.
- Поэтому в целях экономии всех материалов трансформатора рекомендуется при прочих равных условиях выбирать меньшие из рекомендуемых значений β .

**Основные размеры двух трансформаторов типа ТМ-1600/35 с медными (а) и
алюминиевыми (б) обмотками**



Влияние β на параметры трансформатора

- Подобное исследование, проведенное для ряда трансформаторов современных серий, показало, что общий характер изменения экономических и технических параметров с изменением β отличается теми же закономерностями, что и в примере с трансформатором типа ТМ-1600/35.
- Однако для трансформатора каждого типа получаются свои пределы оптимального значения β .
- Так для трансформаторов с воздушным охлаждением с изоляцией обмоток повышенных классов нагревостойкости от В до Н вследствие относительно высоких цен изоляционных материалов минимум стоимости активной части сдвигается в зону более высоких значений β , где уменьшается масса металла обмоток и изоляции при относительном увеличении массы стали.

Последовательность определения основных размеров трансформатора

- Определяется диаметр стержня, который зависит от:
 - заданных параметров – S, f, U_p ;
 - выбранных параметров – V_c, β, K_p ;
 - рассчитанных предварительно параметров - *коэффициент заполнения активным сечением стали площади круга, описанного около сечения стержня - K_c ; ширина приведенного канала рассеяния трансформатора - a_p .*
- Если полученный диаметр d не соответствует **нормализованной шкале** диаметров, то следует принять ближайший диаметр по нормализованной шкале d_H и определить значение β_H , соответствующее нормализованному диаметру.
- Определяется второй основной размер трансформатора — средний диаметр канала между обмотками d_{12} , зависящий от диаметра стержня и радиальных размеров осевых каналов между стержнем и обмоткой НН и между обмотками НН и ВН, которые определяются из условий электрической прочности главной изоляции трансформатора по испытательным напряжениям обмоток НН и ВН.
- Определяется третий основной размер трансформаторов — высота обмотки - l по коэффициенту β и d_{12} .

Выбор типа обмотки

- Выбор типа конструкции обмоток при расчете трансформатора должен производиться с учетом эксплуатационных и производственных требований, предъявляемых к трансформаторам.
- На выбор конструкции обмотки влияют:

□ ток нагрузки одного стержня - I_c ;

□ мощность трансформатора - S ;

□ номинальное напряжение - U_n ;

□ поперечное сечение витка обмотки - Π .

- Ориентировочное сечение витка каждой обмотки, м^2 , может быть определено по формуле

- $$\Pi = I_c / J_{cp},$$

- где I_c — ток соответствующей обмотки одного стержня, А; J_{cp} — средняя плотность тока в обмотках ВН и НН, А/м².

Определение средней плотности тока в обмотках

- Выбор средней плотности тока в обмотках не является произвольным.
- Когда выбирается тип обмотки, уже известны основные размеры магнитной системы, ЭДС одного витка и числа витков в каждой из обмоток, а также ориентировочные основные размеры обмотки (внутренний диаметр и высота).
- *В зависимости от выбора значения J_{cp} будут изменяться объем и масса обмоток, а следовательно, и основные потери в них $P_{осн}$*
- Обычно при расчете трансформатора потери короткого замыкания P_k бывают заданы и выбор средней плотности тока должен быть связан с заданной величиной P_k .
- Для определения средней плотности тока в обмотках, А/м², обеспечивающей получение заданных потерь короткого замыкания, можно воспользоваться формулой:

$$J_{cp} = k \cdot k_{\partial} \frac{P_k \cdot U_v}{S \cdot d_{12}} \cdot 10^4$$

- где коэффициент k зависит от материала обмотки: для меди – 0,746; для алюминия – 0,463.

Определение средней плотности тока в обмотках

- Найденное по формуле значение плотности тока является ориентировочным средним значением для обмоток ВН и НН.
- Действительная средняя плотность тока в обмотках должна быть близка к этому значению.
- *Плотности тока в каждой из обмоток масляного трансформатора с медными или алюминиевыми обмотками могут отличаться от среднего значения не более чем на 10 %.*
- Отклонение действительной средней плотности тока от найденной по формуле в сторону возрастания увеличивает потери короткого замыкания P_k и в сторону уменьшения—снижает.
- *В сухих трансформаторах вследствие существенного различия условий охлаждения для внутренних и наружных обмоток плотность тока во внутренней обмотке НН обычно снижают на 20-30 % по сравнению с плотностью в наружной обмотке ВН.*
- Поэтому в таких трансформаторах отклонение действительной плотности тока в обмотках от найденного среднего значения может достигать $\pm(15—20)$ %.

Последовательность расчета обмоток НН

- Определяют число витков обмотки НН.
- Полученное значение w_2 округляется до ближайшего целого числа и может быть как четным, так и нечетным/
- *После округления числа витков определяют напряжение одного витка, U_v ,*

$$u_v = U_{\phi 2} / w_2$$

- Определяют действительную индукцию в стержне, Тл,

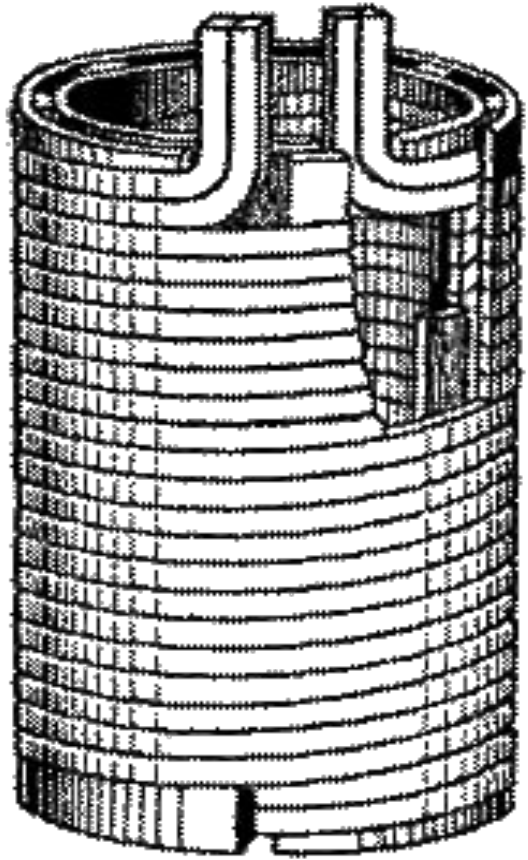
$$B_c = u_v / (4,44f\Pi_c)$$

- Дальнейший расчет для каждого типа обмоток НН производится различными методами.
- Цель расчета обмоток:

□ уточнение осевого размера обмоток - l ;

□ определение радиальных размеров обмоток – внутреннего и внешнего диаметров.

Расчет двухслойных и однослойных цилиндрических обмоток из прямоугольного провода



1. Выбор числа слоев обмотки:

□ Число слоев выбирается обычно равное двум.

□ Для трансформаторов мощностью на один стержень до 6—10 кВ·А обмотка может быть намотана в один слой;

□ Для более мощных трансформаторов — в три слоя (редко).

2. Определяется число витков в одном слое.

3. Определяется ориентировочный осевой размер витка - $h_{в1}$.

4. Определяется ориентировочное сечение витка - Π_2' .

5. По полученным значениям Π_1' и $h_{в1}$ по сортаменту обмоточного провода для трансформаторов подбираются подходящие провода.

Правила, которые нужно соблюдать при выборе провода

- число параллельных проводов $n_{в1}$ не более 4—6 при намотке плашмя и не более 6—8 при намотке на ребро;
- все провода имеют одинаковые размеры поперечного сечения;
- радиальные размеры всех параллельных проводов витка равны между собой;
- радиальные размеры проводов не выходят за предельные размеры, найденные по по предельному q (обычно для масляных трансформаторов $q \leq 1200 \text{ Вт/м}^2$ и в редких случаях $q \leq 1400 \text{ Вт/м}^2$) или по допустимым добавочным потерям (обычно не более 5 %).
- В сухих трансформаторах следует принимать $q \leq 280 \text{ Вт/м}^2$ при классе нагревостойкости изоляции А и 320 Вт/м^2 при классе В;
- при намотке на ребро отношение радиального размера провода к осевому его размеру не менее 1,3 и не более 3;
- расчетная высота обмотки $(\omega_{сл1} + 1) / h_{в1}$ на 5—15 мм меньше l .

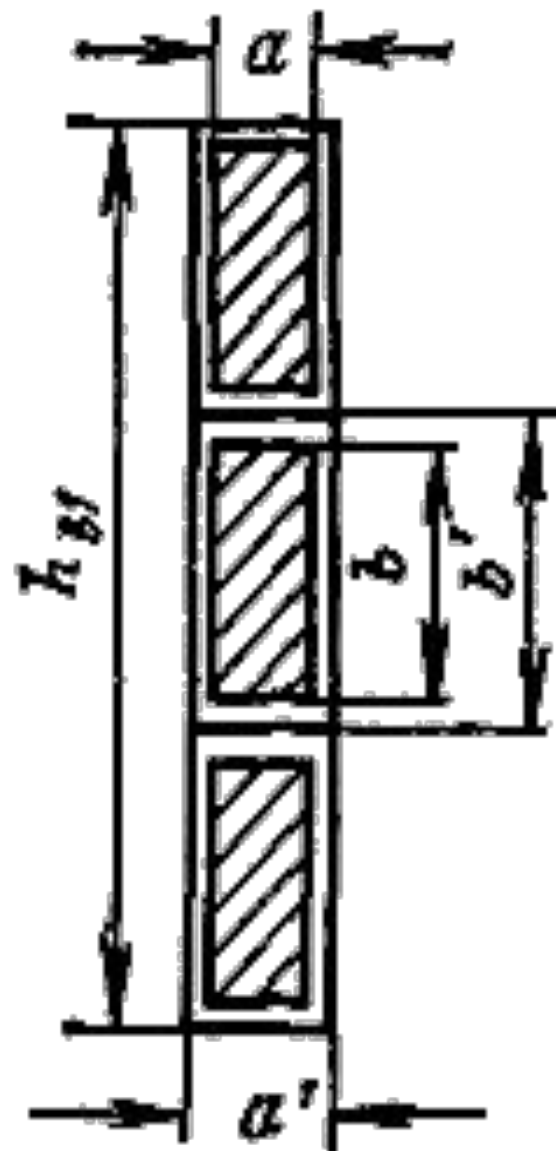
Расчет двухслойных и однослойных цилиндрических обмоток из прямоугольного провода

- Выбранный провод:

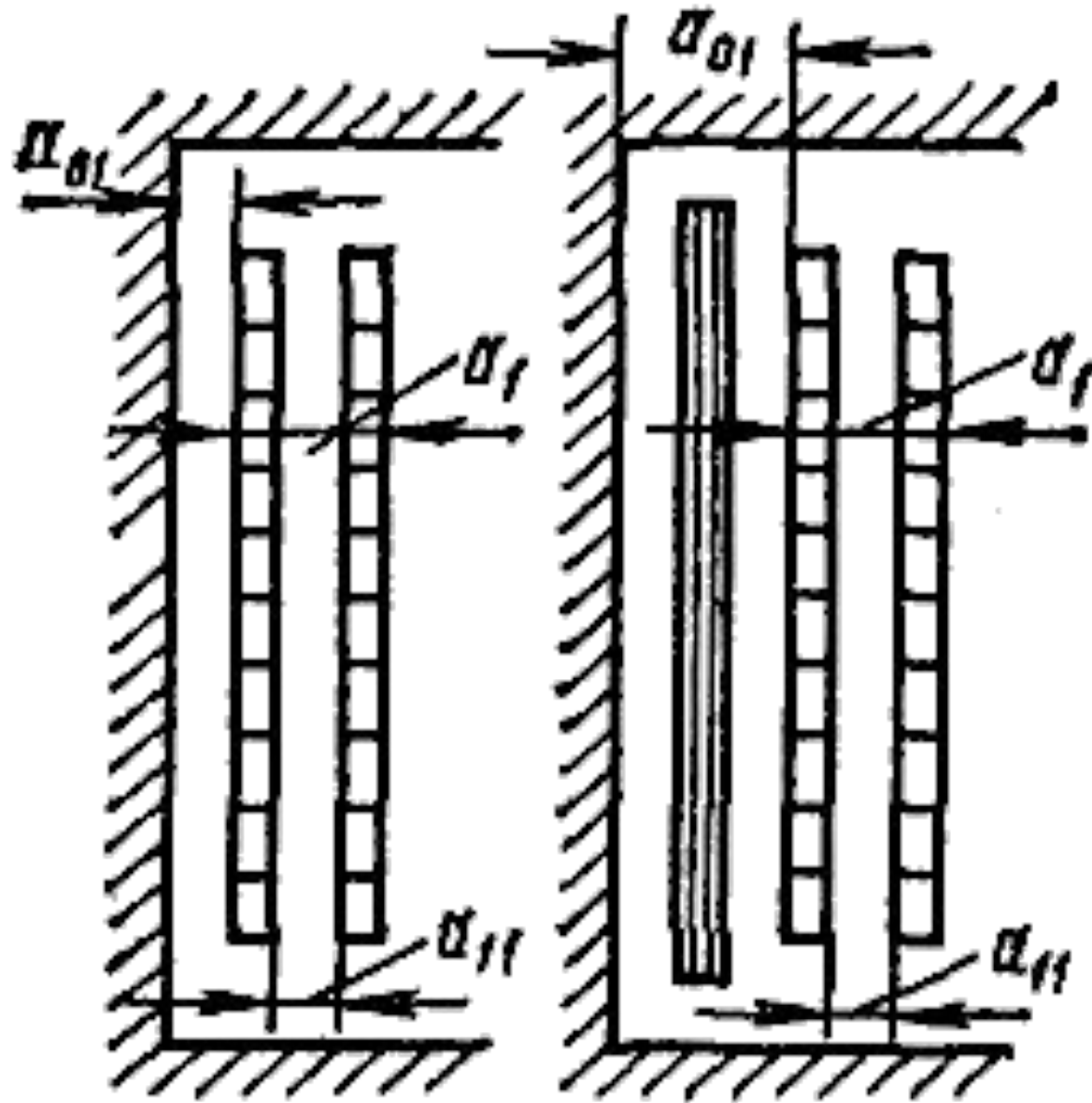
$$n_{\epsilon 2} \times \frac{a \times b}{a^1 \times b^1}$$

- Определяется полное сечение витка из $n_{\epsilon 1}$ параллельных проводов – Π_2 .
- Определяется плотность тока - $J_2 = I_2 / \Pi_2$.
- Определяется осевой размер витка – $h_{\epsilon 2} = n_{\epsilon 2} b' \cdot 10^{-3}$
- Определяется осевой размер обмотки - $l_2 = h_{\epsilon 2} (w_{\text{сл}2} + 1) + (0,005 - 0,015)$.
- Определяется радиальный размер обмотки:
 - однослойной – $a_2 = a' \cdot 10^{-3}$;
 - двухслойной - $a_2 = (2 a' + a_{11}) \cdot 10^{-3}$
- Определяются внутренний и наружный диаметры обмотки.

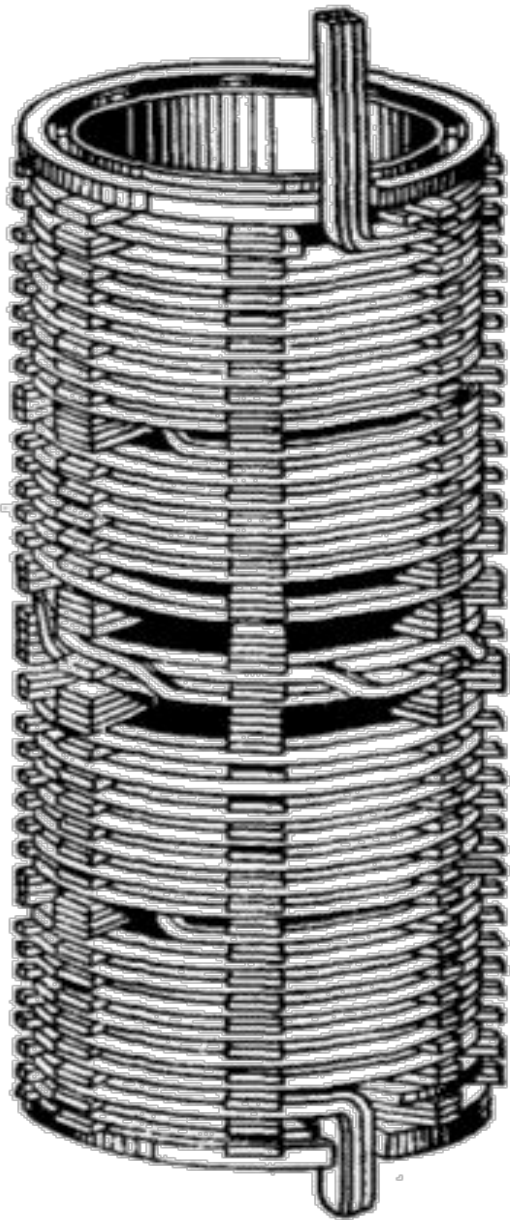
Определение высоты витка



Определение радиальных размеров обмотки



Расчет винтовой обмотки



Выбор одноходовой или двухходовой (многоходовой) обмотки зависит от осевого размера (высоты) одного витка, m , ориентировочно определяемого по формулам:

для одноходовой обмотки:

$$h_{\text{в}1} \approx l_1 / (\omega_1 + 4) - h_{\text{к}1};$$

для двухходовой обмотки с равномерно распределенной транспозицией:

$$h_{\text{в}1} \approx l_1 / (\omega_1 + 1) - h_{\text{к}1};$$

где $h_{\text{к}1}$ — осевой размер масляного охлаждающего канала между витками. Ориентировочно значение $h_{\text{к}1}$ может быть принято равным $h_{\text{к}1} \approx 0,1a_1$, но не менее 4 мм.

Выбор вида винтовой обмотки и расчет

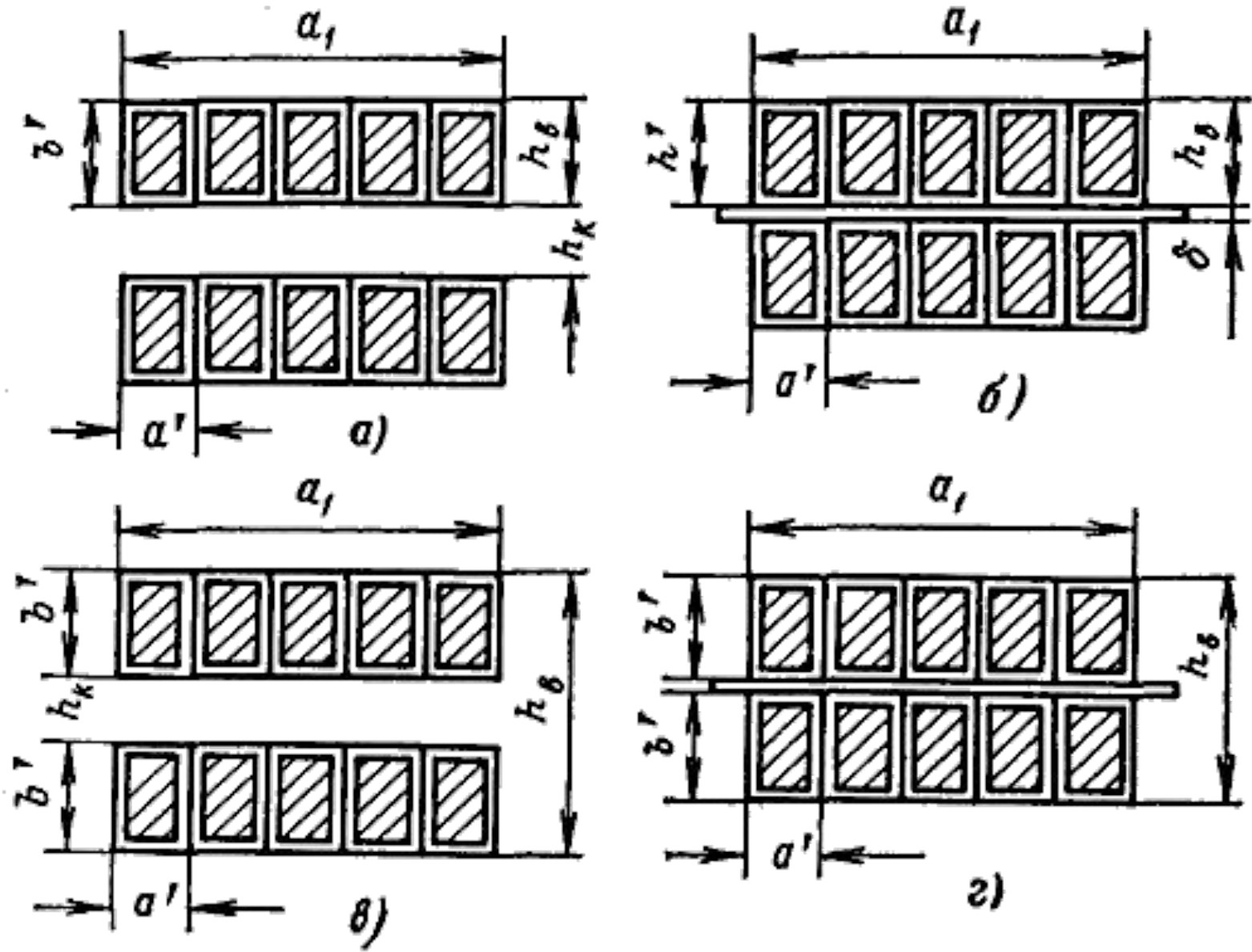
- **Максимально возможный осевой размер витка** одноходовой обмотки равен максимальному размеру обмоточного провода в изоляции, т.е. не может превышать **16,5 мм для медного** и **18,5 мм для алюминиевого провода**.
- Поэтому, если рассчитанная высота витка $h_{в2} \leq 0,0165\text{ м}$ (16,5мм) для медного провода и $h_{в1} \leq 0,0185\text{ м}$ (18,5мм) для алюминиевого, то следует применять одноходовую обмотку.
- При высоте витка $0,035 - 0,045 \geq h_{в2} \geq 0,0155 - 0,0185\text{ м}$ (т.е. $35 - 45 \geq h_{в2} \geq 15,5 - 18,5\text{ мм}$) применяется двухходовая обмотка.
- Определяется ориентировочное сечение витка Π_2 .
- После определения числа ходов обмотки следует проверить полученный осевой размер витка $h_{в2}$ по допустимой плотности теплового потока на поверхности обмотки q по формулам или графикам.
- Если найденный осевой размер витка $h_{в2}$ составляет *не более половины b* , найденного по этим формулам или графикам, то в одноходовой обмотке *можно сделать радиальные каналы через два витка*.
- В двухходовой обмотке масляный канал между двумя группами проводов витка можно заменить *прокладкой с толщиной $2 \times 0,5\text{ мм}$, если $h_{в2} - h_{к1} \leq b$* .
- Если плотность тока в медном проводе обмотки *не превышает $2,2 \cdot 10^6 - 2,5 \cdot 10^6\text{ А/м}^2$* и в алюминиевом $1,4 \cdot 10^6 - 1,8 \cdot 10^6\text{ А/м}^2$, *возможно применение винтовой обмотки без радиальных каналов с плотным прилеганием витков*.

Последовательность расчета винтовой обмотки

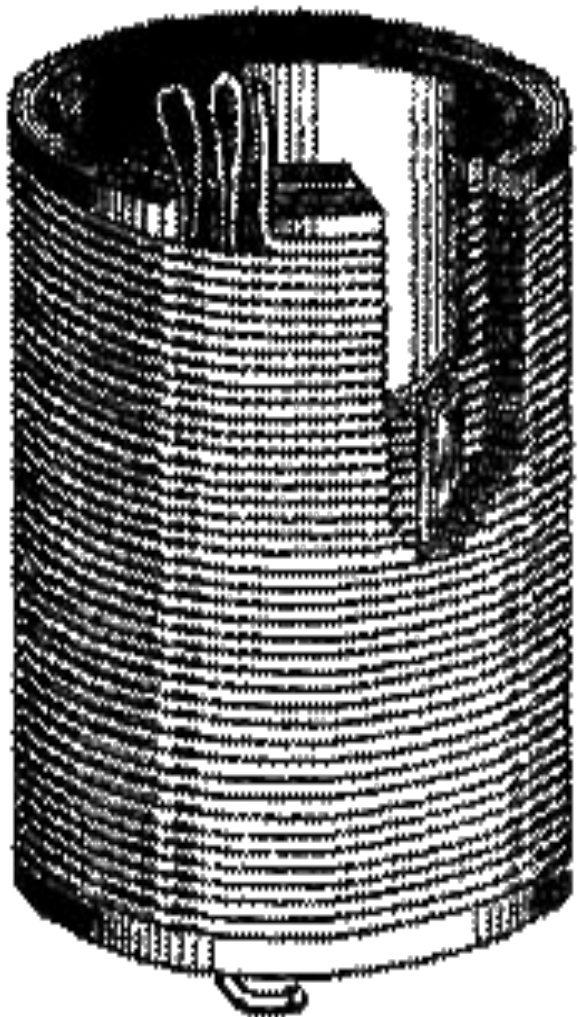
- После окончательного выбора конструкции обмотки к полученным ориентировочным значениям Π_2' и $n_{в2}$ по сортаменту обмоточного провода подбираются подходящие сечения провода с соблюдением следующих требований:
 - **минимальное число параллельных проводов** в одноходовой обмотке **четыре**, в двухходовой — **восемь**;
 - все параллельные провода имеют одинаковые размеры и площадь поперечного сечения;
 - в обмотке с радиальными каналами **большой размер провода не выходит** за предельный размер, найденный по формулам или по графикам по предельно допустимому значению плотности теплового потока - q ;
 - в обмотке без радиальных каналов радиальный размер и число проводов в радиальном направлении выбраны с учетом допустимого значения q и допустимого уровня добавочных потерь;
 - **расчетная высота обмотки** при выбранных размерах проводов и радиальных каналов **равна предварительно рассчитанному значению**.
- Выбранные размеры проводов, мм:

$$n_{в2} \times \frac{a \times b}{a^1 \times b^1}$$

Определение осевого размера витка и радиального размера для винтовой обмотки



Расчет многослойной цилиндрической обмотки из круглого провода



1. Определяется ориентировочное сечение витка.
2. По этому сечению и сортаменту обмоточного провода для трансформаторов подбирается круглый провод подходящего сечения или в редких случаях два параллельных одинаковых провода с диаметрами провода без изоляции d_2 и провода в изоляции d_2' , мм.

3. Выбранный провод
$$n_{\text{в1}} \times \frac{d}{d^1}$$

где $n_{\text{в1}}$ — число параллельных проводов.

4. Определяется сечение витка.
5. Определяется плотность тока.
6. Определяется число витков в слое:

$$w_{\text{сл1}} = l_2 10^{-3} / (n_{\text{в1}} d_1') - 1$$

7. Определяется число слоев в обмотке:

$$n_{\text{сл1}} = w_I / w_{\text{сл1}}$$

$n_{\text{сл1}}$ округляется до ближайшего большего числа

8. Определяются радиальные размеры обмотки с учетом толщины междуслойной изоляции.

Расчет обмотки ВН

- Выбирается способ регулирования напряжения, если не задан, и схемы выполнения ответвлений для регулирования.
- Предусмотрены два вида регулирования напряжения силового трансформатора:
 - регулирование напряжения переключением ответвлений обмотки без возбуждения (**ПБВ**) после отключения всех обмоток трансформатора от сети;
 - регулирование напряжения без перерыва нагрузки (**РПН**) и без отключения обмоток трансформатора от сети.
- Для трансформаторов с **ПБВ** диапазон регулирования с числом ступеней регулирования – 5: **+5%; +2,5%; 0; -2,5%; -5%. $\pm 5\%$**
- Трансформаторы мощностью 400 и 630 кВ·А классов напряжения 10 и 35 кВ могут выпускаться с устройствами РПН по согласованию между потребителем и изготовителем.
- Для других трансформаторов устанавливаются следующие пределы регулирования:
 - *Двухобмоточные трансформаторы*
 - **1000—6300 кВ·А, 20 и 35 кВ - $\pm 6 \times 1,50 = \pm 9\%$**
 - **2500 кВ·А, 110 кВ, РПН на стороне НН - $+10 \times 1,50 = 15\%$; $-8 \times 1,50 = -12\%$**
 - **6300—125000 кВ·А, 110 кВ - $\pm 9 \times 1,67 = \pm 16\%$**

Расчет обмоток ВН

- Определяется число витков, необходимого для получения номинального напряжения, для напряжений всех ответвлений.
- *Осевой размер обмотки ВН l_1 принимается равным ранее определенному осевому размеру обмотки НН l_2*
- Определяется плотность тока в обмотке ВН.
- Определяется сечение витка – ***П***.
- Выбирается провод.
- Определяются радиальные размеры обмотки с учетом изоляционных расстояний главной изоляции и наличия охлаждающих каналов в самой обмотке.