

Электрические цепи переменного тока

1. Активное, емкостное и индуктивное сопротивления в цепи переменного тока. Закон Ома для участка цепи переменного тока с последовательно соединенными сопротивлениями.

2. Мощность в цепи переменного тока.

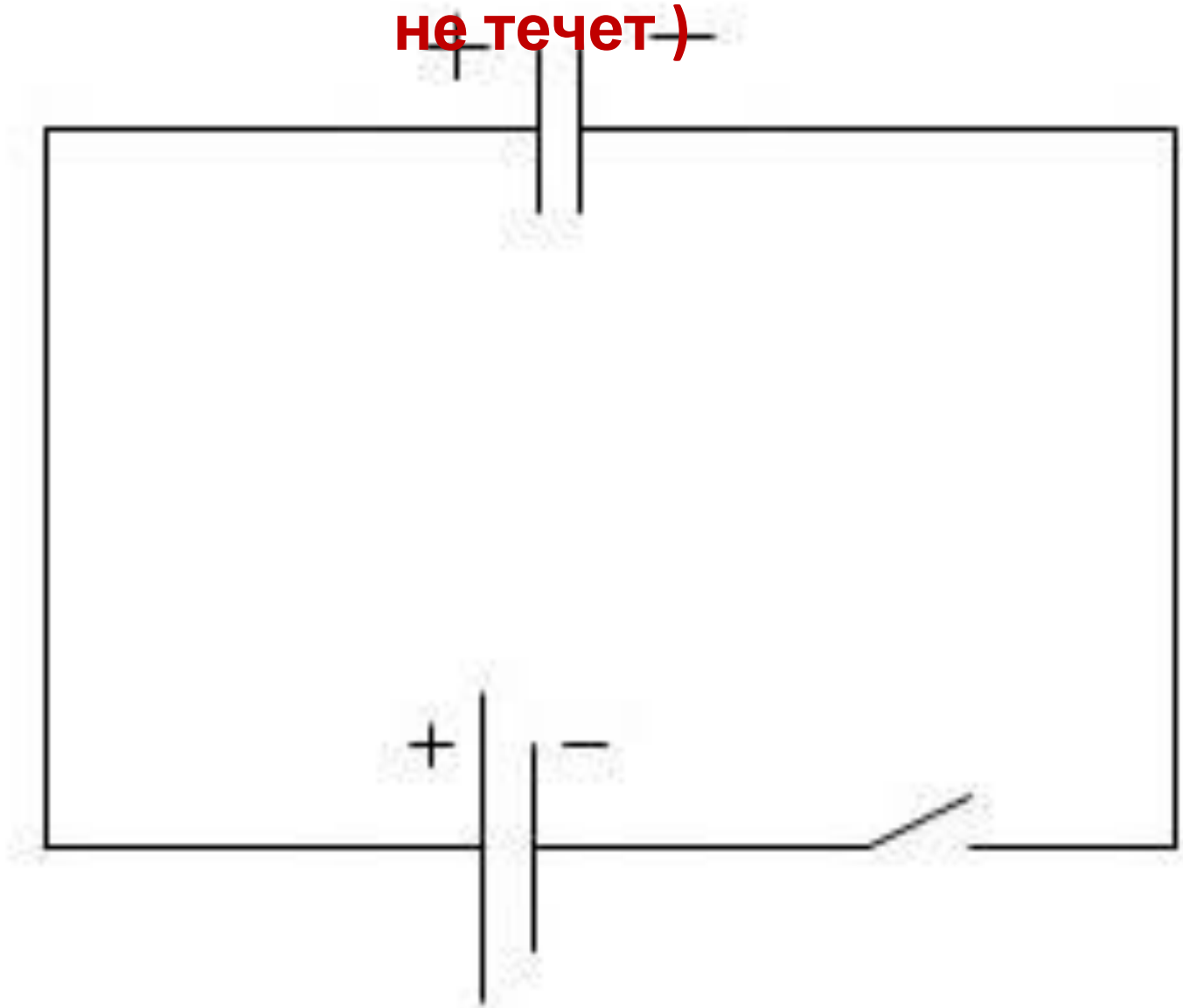
3. Электрический резонанс и его применение.

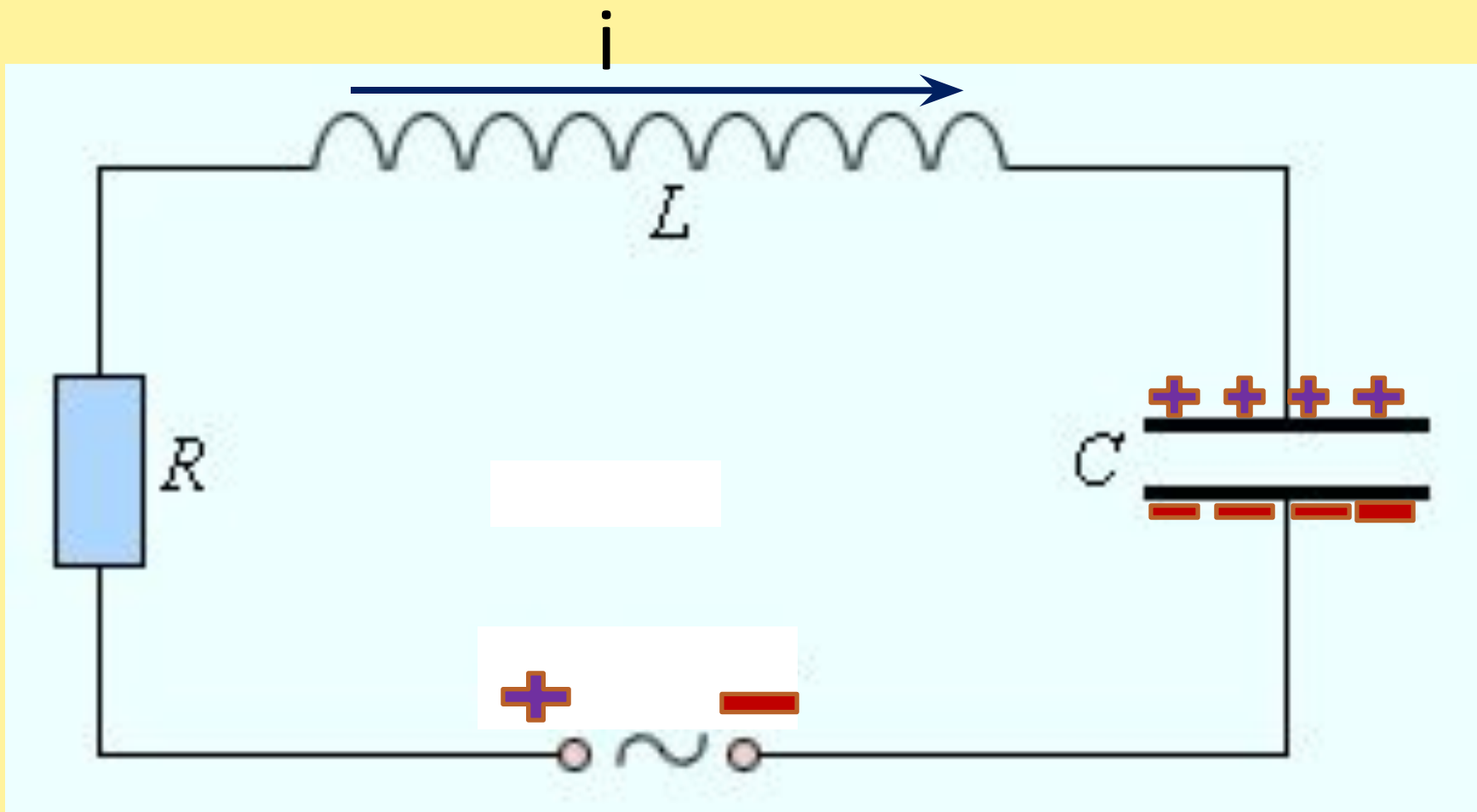
1. Активное, емкостное и индуктивное сопротивления в цепи переменного тока.

Закон Ома для участка цепи переменного тока с последовательно соединенными сопротивлениями.

Конденсатор в цепи постоянного тока (ток в цепи

не течет)





В результате периодической зарядки и перезарядки конденсатора в цепи все время протекает ток переменный ток. В цепи с конденсатором протекает только переменный ток, постоянный ток не протекает.

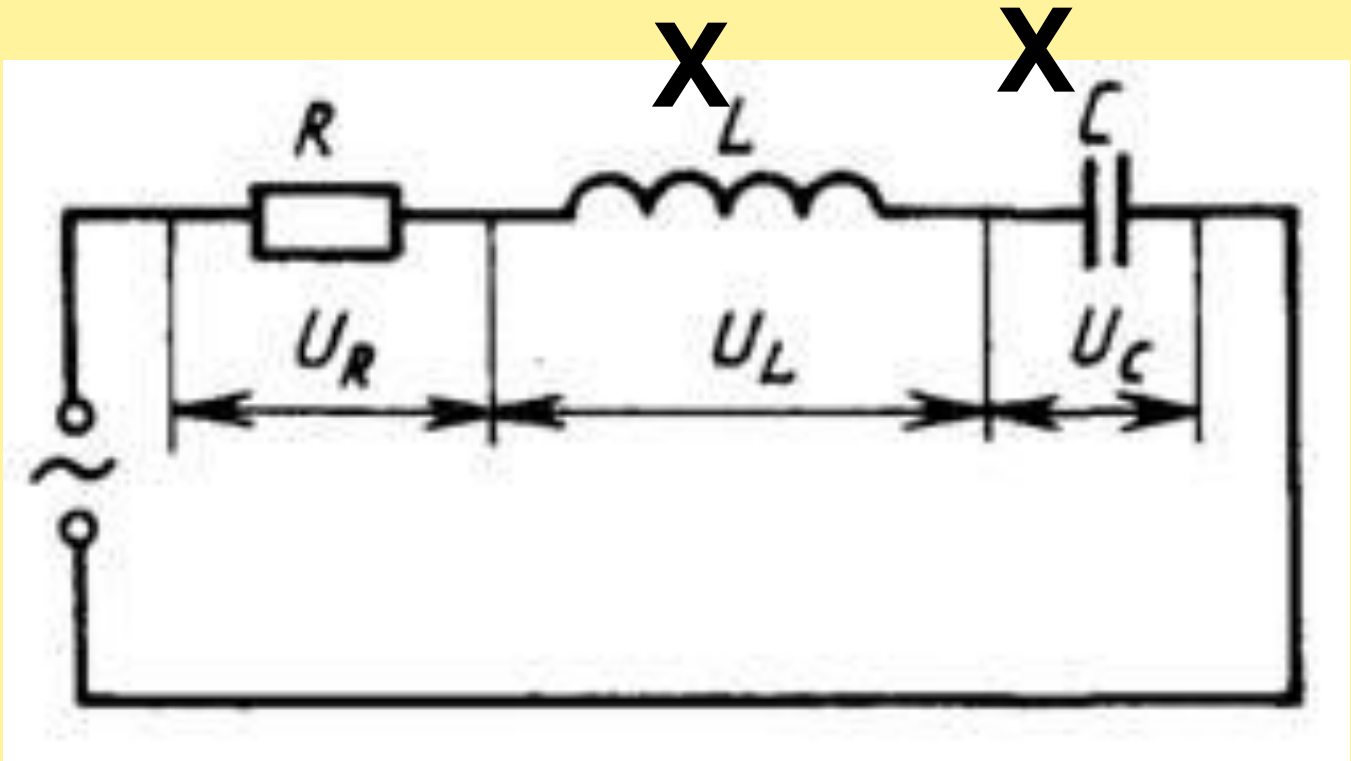
Активное, индуктивное и емкостное сопротивления в цепи переменного тока

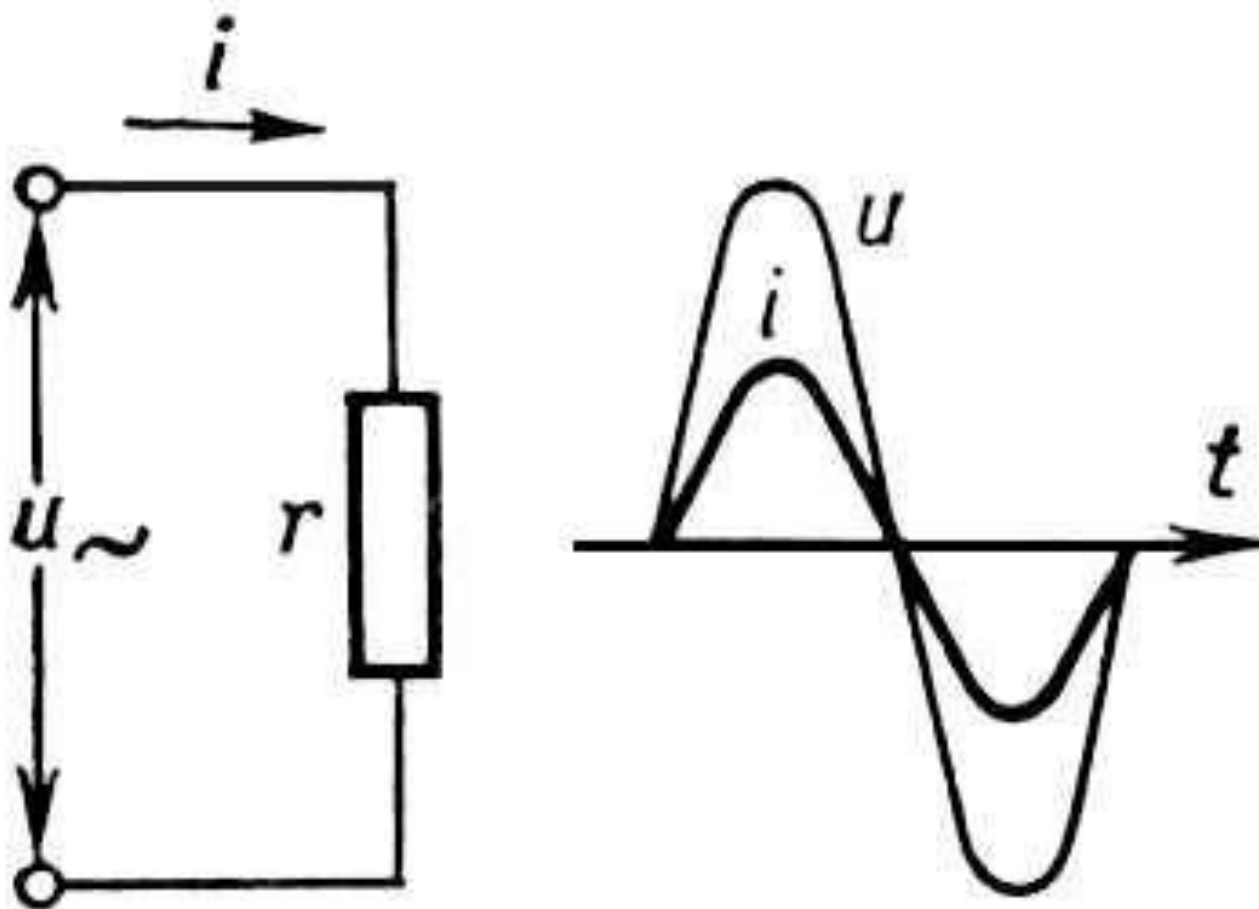
В цепях переменного тока различают три вида сопротивлений: активное, индуктивное и емкостное. Активным сопротивлением называется сопротивление переменному току со стороны материала проводника (при прохождении переменного тока по проводнику последний нагревается, т.е. потребляет мощность).

На переменный ток влияют не только напряжение и сопротивление цепи, но и индуктивность проводников, включенных в цепь. При включении в цепь переменного тока катушки индуктивности в ней индуцируется э.д.с. самоиндукции (так как магнитный поток, пронизывающий витки катушки, изменяется), которая препятствует нарастанию тока при его увеличении и уменьшению тока при спаде его величины. Иными словами, когда напряжение в цепи переменного тока с включенной катушкой индуктивности достигнет максимума, ток не успеет достигнуть той величины, которой он достиг бы в цепи без катушки индуктивности. Между напряжением U и током I возникает сдвиг по фазе.

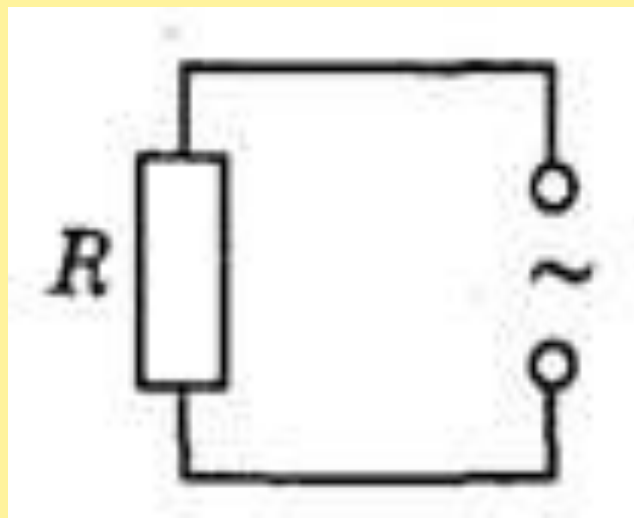
Таким образом, действие индуктивности в отношении величины переменного тока подобно действию сопротивления проводника. С увеличением индуктивности сопротивление цепи переменному току увеличивается. Сопротивление, которым обладает цепь вследствие наличия в ней индуктивности, называется индуктивным сопротивлением.

Если в цепь переменного тока включить конденсатор, переменный ток не исчезнет, как это случилось бы с постоянным током. В цепи будет продолжать течь ток заряда или разряда конденсатора, т.е. переменный ток. Величина этого тока зависит от емкости конденсатора: чем больше емкость, тем больше ток заряда и разряда. Следовательно, конденсатор можно рассматривать как некоторое сопротивление переменному току, возникающее вследствие того, что при заряде конденсатора между его обкладками возникает напряжение (U_c), направленное навстречу напряжению, которое приложено на зажимах. Это дополнительное сопротивление, вносимое конденсатором в цепь, называется емкостным сопротивлением.





Колебания силы тока и напряжения на активном сопротивлении происходят в одной и той же фазе, разность фаз колебаний равна нулю.



$$u = U_m \cos \omega t$$

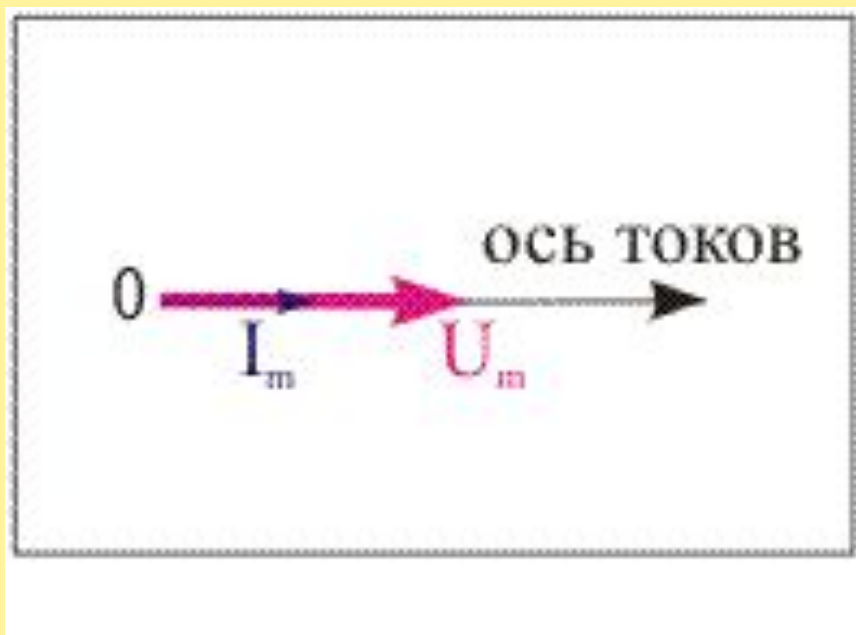
$$i = \frac{u}{R} = \frac{U_m \cos \omega t}{R} = \frac{U_m}{R} \cos \omega t = I_m \cos \omega t$$

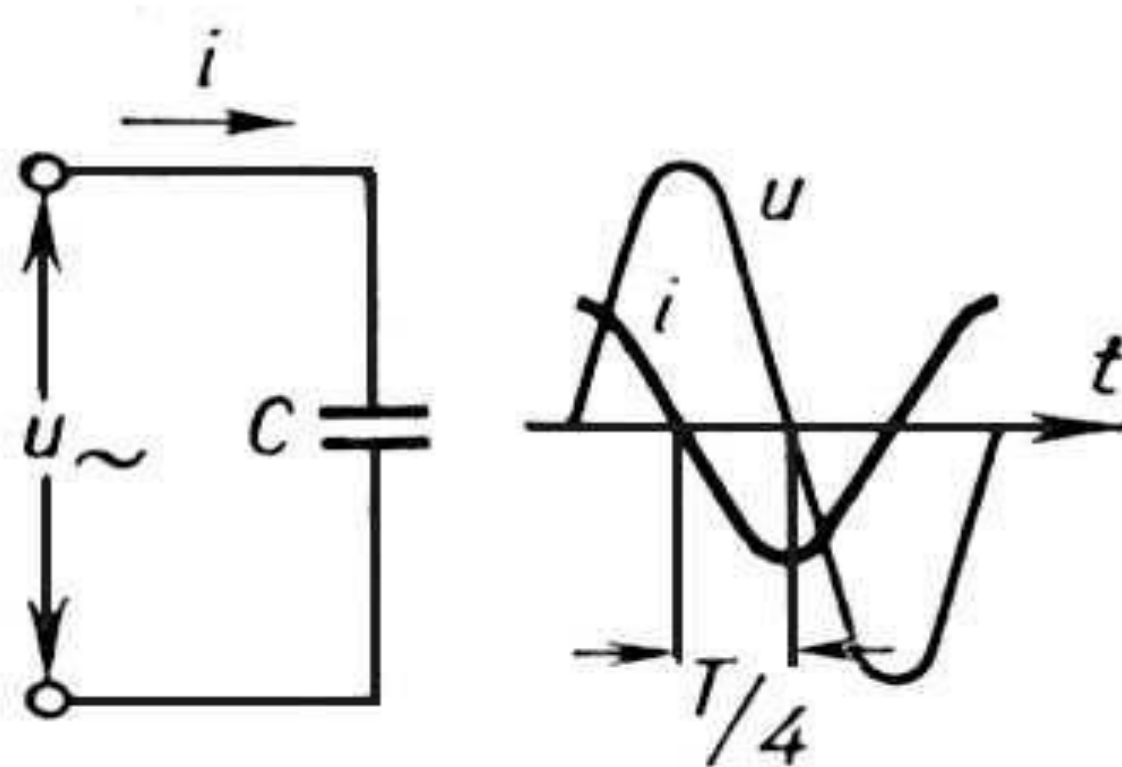
$$i = I_m \cos \omega t$$

$$I_m = \frac{U_m}{R}$$

$$R = \frac{U_m}{I_m}$$

**Векторная диаграмма при наличии в цепи переменного тока
только активного сопротивления**





Колебания силы тока на конденсаторе опережают колебания напряжения по времени на четверть периода, а по фазе на $\frac{\pi}{2}$ радиана.

$$q = qm \cos \omega t$$

$$i = q'$$

$$i = (qm \cos \omega t)' = -qm\omega \sin \omega t = CUm\omega \cos(\omega t + 0,5\pi) =$$

$$Im \cos(\omega t + 0,5\pi)$$

$$i = Im \cos(\omega t + 0,5\pi)$$

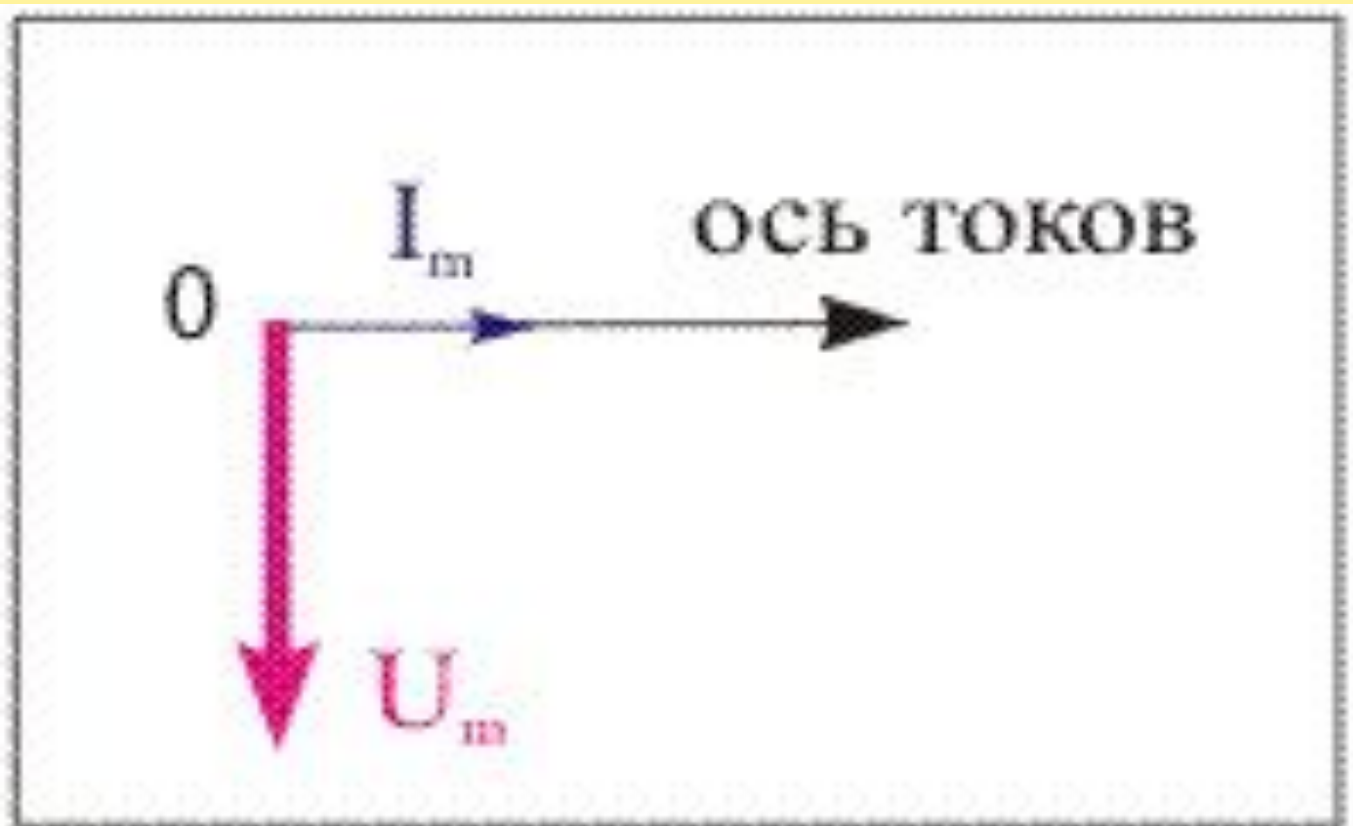
$$Im = \omega CUm$$

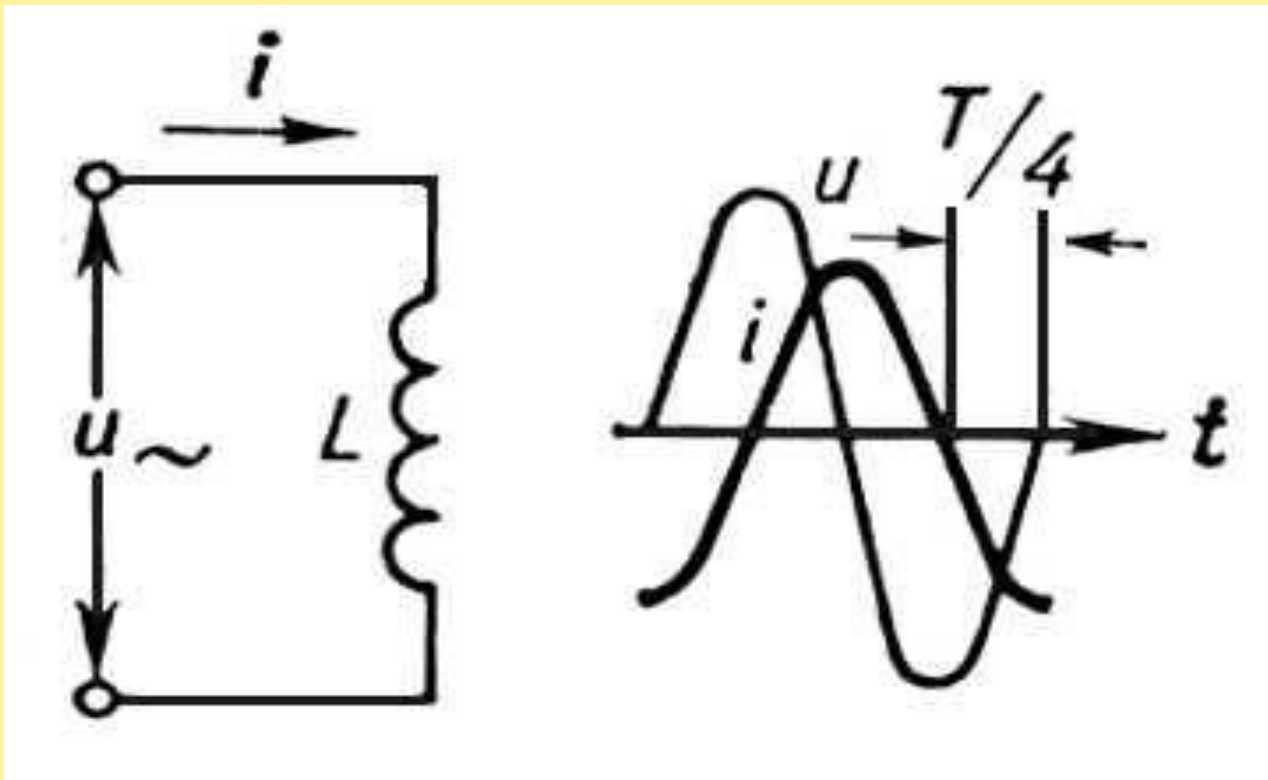
$$X_C = \frac{Um}{Im} = \frac{Um}{\omega CUm}$$

$$X_C = \frac{1}{\omega C}$$

$$X_C = \frac{1}{2\pi\nu C}$$

Векторная диаграмма при наличии в цепи переменного тока только емкостного сопротивления





Колебания силы тока на катушке индуктивности отстают от колебаний напряжения по времени на четверть периода, а по фазе на $\frac{\pi}{2}$ радиана.

$$i = I_m \sin \omega t$$

$$e^{is} + u = 0 \rightarrow u = -e^{is}$$

$$u = - \left(-L \frac{\Delta i}{\Delta t} \right) = L \frac{\Delta i}{\Delta t} = Li' = L(I_m \sin \omega t)' =$$

$$L I_m \omega \cos \omega t = U_m \sin(\omega t + \pi)$$

$$u = U_m \sin(\omega t + 0, 5\pi)$$

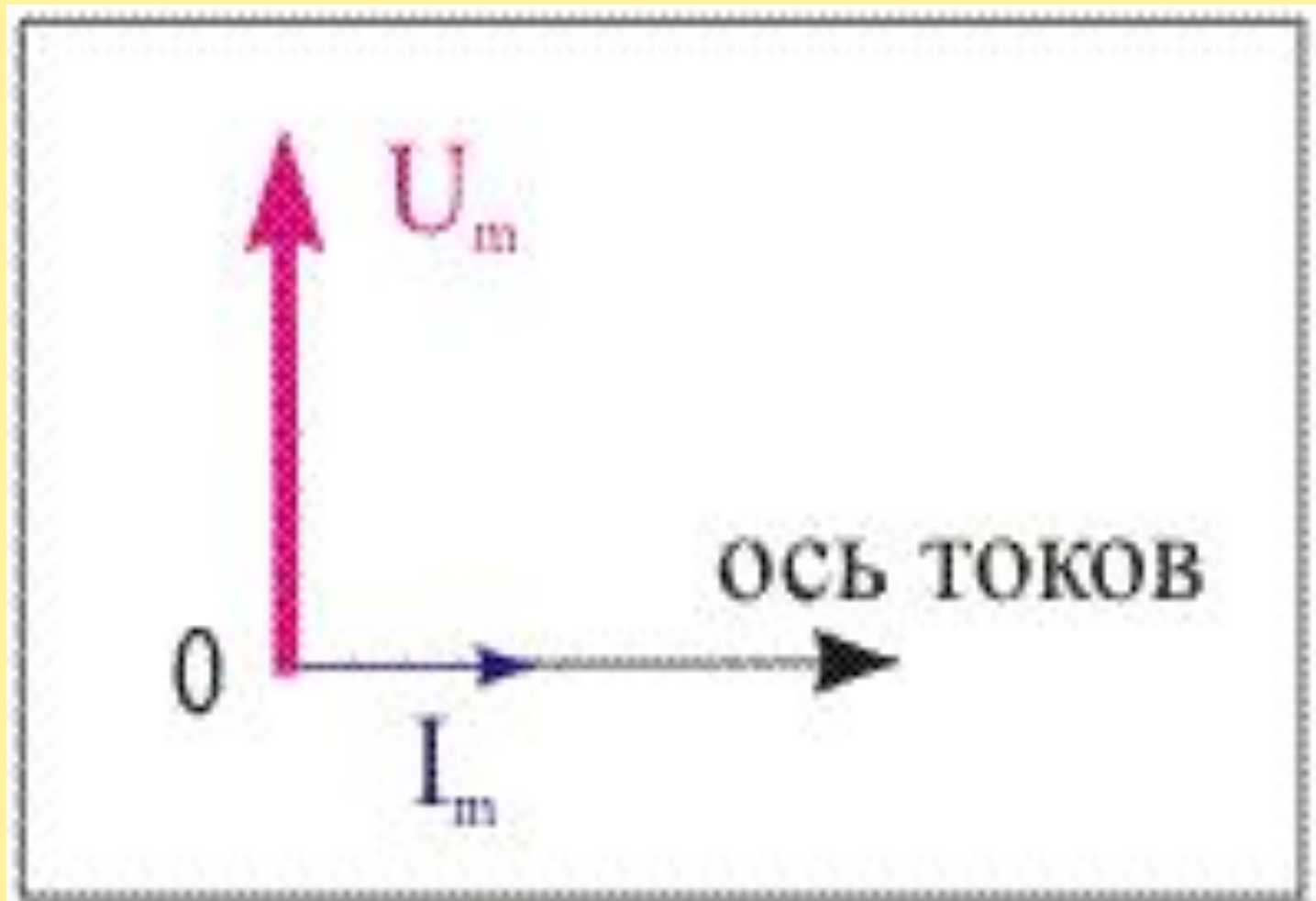
$$U_m = \omega L I_m$$

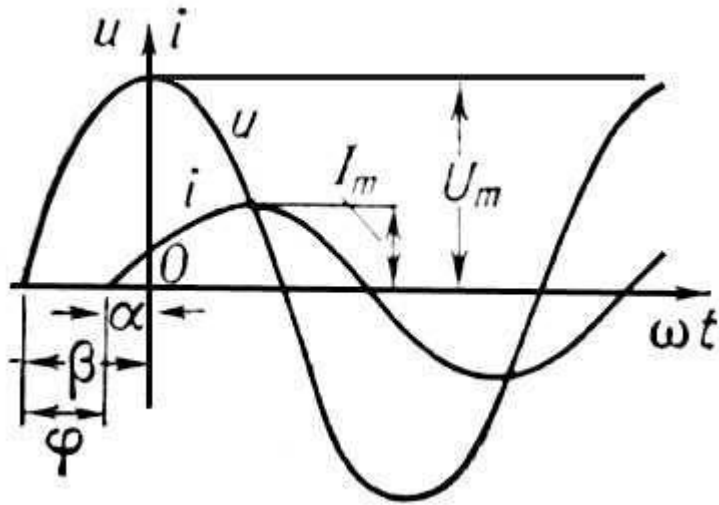
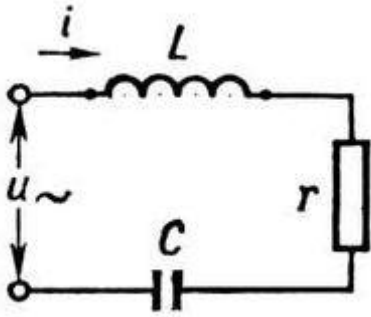
$$X_L = \frac{U_m}{I_m} = \frac{\omega L I_m}{I_m}$$

$$X_L = \omega L$$

$$X_L = 2\pi \nu L$$

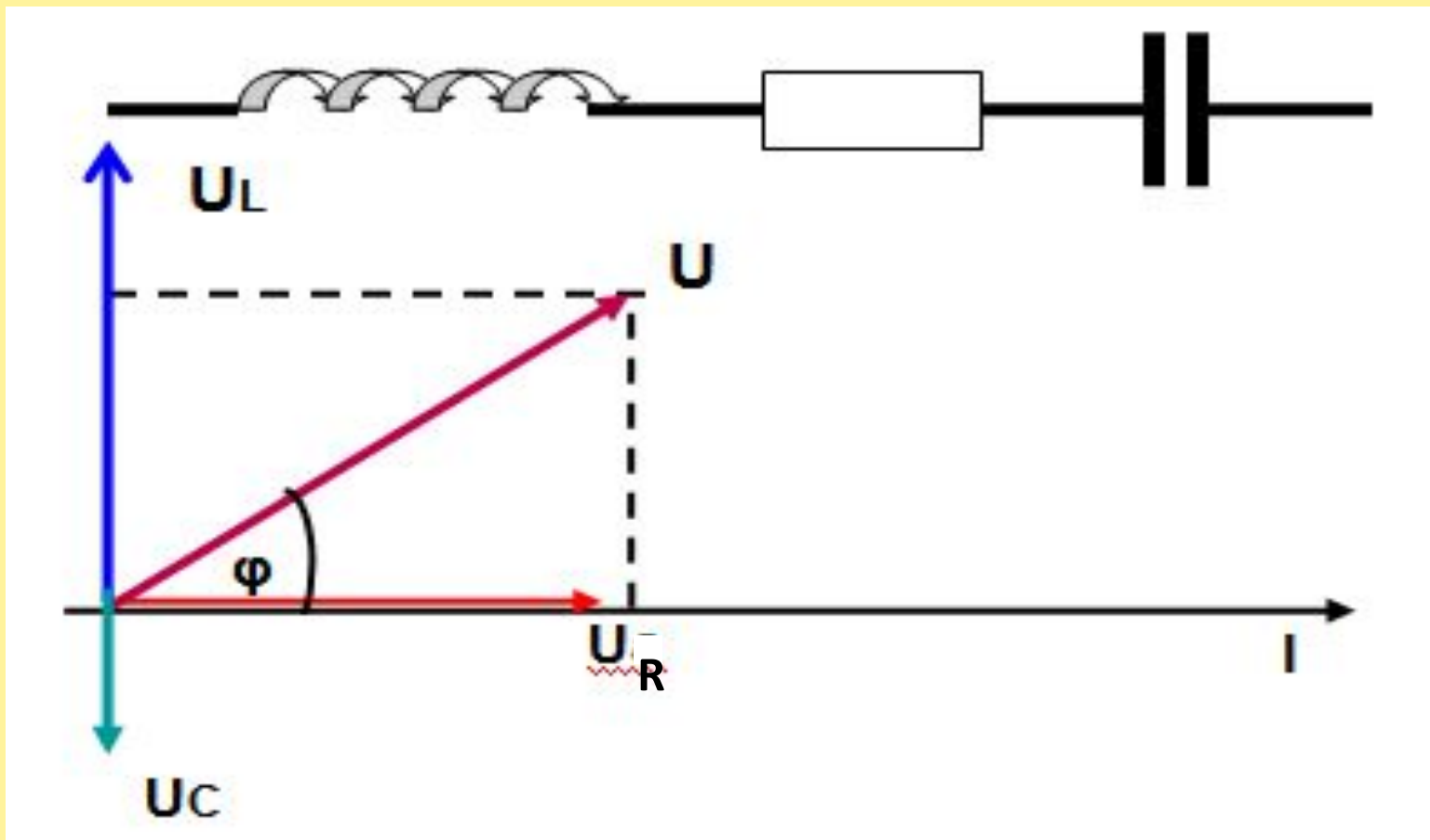
Векторная диаграмма при наличии в цепи переменного тока только индуктивного сопротивления





При наличии в цепи переменного тока активного, индуктивного и емкостного сопротивлений разность фаз между колебаниями силы тока и напряжения равна φ

Векторная диаграмма напряжений в сети переменного тока



$$U_m = \sqrt{U_{Rm}^2 + (U_{Lm} - U_{Cm})^2}$$

$$U_m = \sqrt{U_{Rm}^2 + (U_{Lm} - U_{Cm})^2}$$

$$U_m = \sqrt{(I_m R)^2 + (I_m X_L - I_m X_C)^2} = I_m \cdot \sqrt{R^2 + (X_L - X_C)^2} = I_m \cdot \sqrt{R^2 + (L\omega - \frac{1}{C\omega})^2}$$

$$I_m = \frac{U_m}{\sqrt{R^2 + (L\omega - \frac{1}{C\omega})^2}}$$

$$Z = \sqrt{R^2 + (L\omega - \frac{1}{C\omega})^2}$$

$$I_m = \frac{U_m}{Z}$$

Z - полное сопротивление участка цепи переменному току

$$\cos \varphi = \frac{R \cdot I_{\max}}{U_{\max}} = \frac{R}{Z} \quad (9)$$

2. Мощность в
цепи
переменного
тока

$$P = U \cdot I$$

$$p = u \cdot i$$

$$u = U_m \cdot \cos \omega t$$

$$i = I_m \cdot \cos(\omega t + \varphi_c)$$

$$p = u \cdot i = U_m \cdot I_m \cdot \cos \omega t \cdot \cos(\omega t + \varphi_c)$$

$$P = \frac{U_m \cdot I_m}{2} \cos \varphi_c$$

$$P = \frac{U_m}{\sqrt{2}} \cdot \frac{I_m}{\sqrt{2}} \cos \varphi_c = U \cdot I \cos \varphi_c$$

$$**P = UI \cos \varphi**$$

1. Если в цепи переменного тока только активное сопротивление, то выделяемая мощность максимальна. В этом случае активное сопротивление

энергию, получаемую от сети полностью превращает во внутреннюю

2. Если в цепи переменного тока только емкостное сопротивление, то конденсатор энергии, получаемую от сети, полностью превращает в энергию

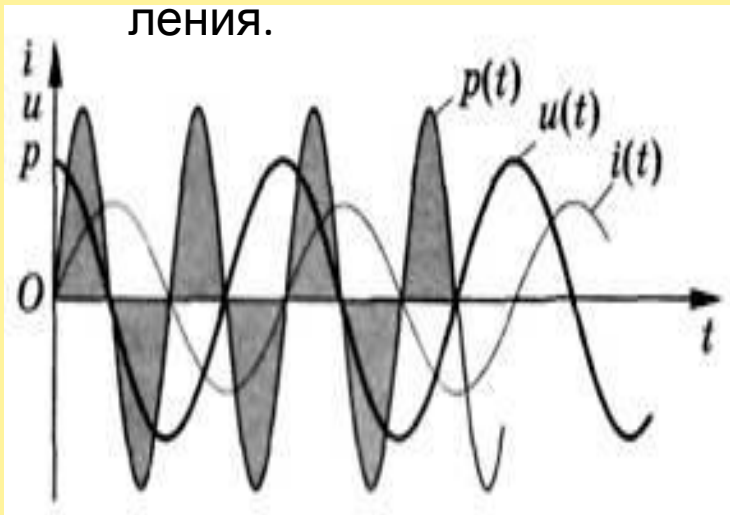
электрического поля конденсатора, затем эта энергия обратно полностью возвращается в сеть, во внутреннюю энергию не переходит.

3. Если в цепи переменного тока только индуктивное сопротивление, катушка индуктивности энергию, получаемую от сети, полностью превращает в энергию магнитного поля вокруг катушки, затем эта энергия обратно полностью возвращается в сеть, во внутреннюю энергию не переходит.

4. Если в цепи переменного тока имеются и активное, и индуктивное, и емкостное сопротивления, то мощность (выделяемое тепло) будет меньше максимальной. Активное сопротивление только часть энергии, получаемое от сети, превращает во внутреннюю энергию, конденсатор и катушка индуктивности энергию обратно возвращают в сеть.

График колебаний мощности при наличии в цепи переменного тока только индуктивного

сопротив-



Из этого графика видно, что в течение одной четверти периода мощность положительна и энергия от сети поступает к данному участку цепи; но в течение следующей четверти периода мощность отрицательна, и данный участок отдает без потерь обратно в сеть полученную ранее энергию. Поступающая в течение четверти периода энергия запасается в магнитном поле тока, а затем без потерь

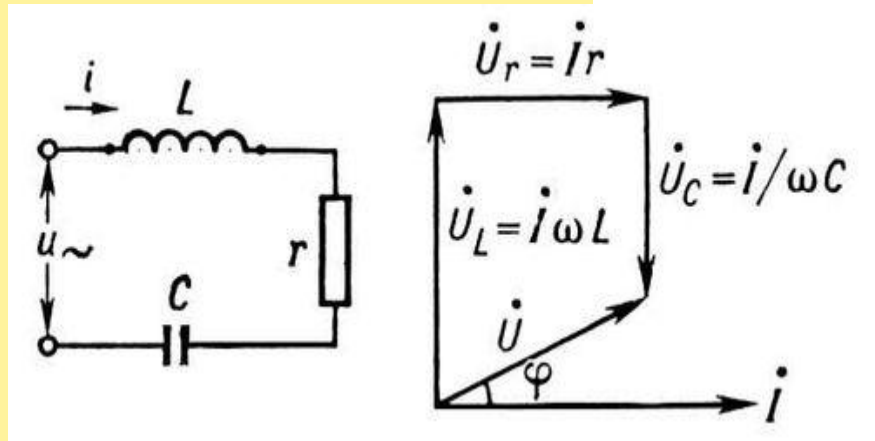
Лишь при наличии проводника с активным сопротивлением в цепи, электромагнитная энергия превращается во внутреннюю энергию проводника, который нагревается. Обратного превращения внутренней энергии в электромагнитную на участке с активным сопротивлением уже не происходит, энергия в сеть не возвращается.

3. Электрический резонанс и его применение.

Механический резонанс – увеличение амплитуды механических (звуковых) колебаний под влиянием внешних воздействий. В индийской классической музыке известен такой факт: если поместить гитару в пустой комнате в углу, а напротив искусный музыкант-гитарист станет играть, то другая гитара начнет вибрировать с той же частотой, что и первый, повторяя мелодию. Певец силой голоса может разбить вдребезги бокал при условии, что взятая нота точно соответствует частотным характеристикам этого бокала.

Известный индийский гомеопат Раджан Шанкаран также экспериментировал с резонансом и пением песен, стараясь войти в резонанс с пациентом

$$I_{\max} = \frac{U_{\max}}{\sqrt{R^2 + \left(\omega \cdot L - \frac{1}{\omega \cdot C}\right)^2}} \quad (4)$$

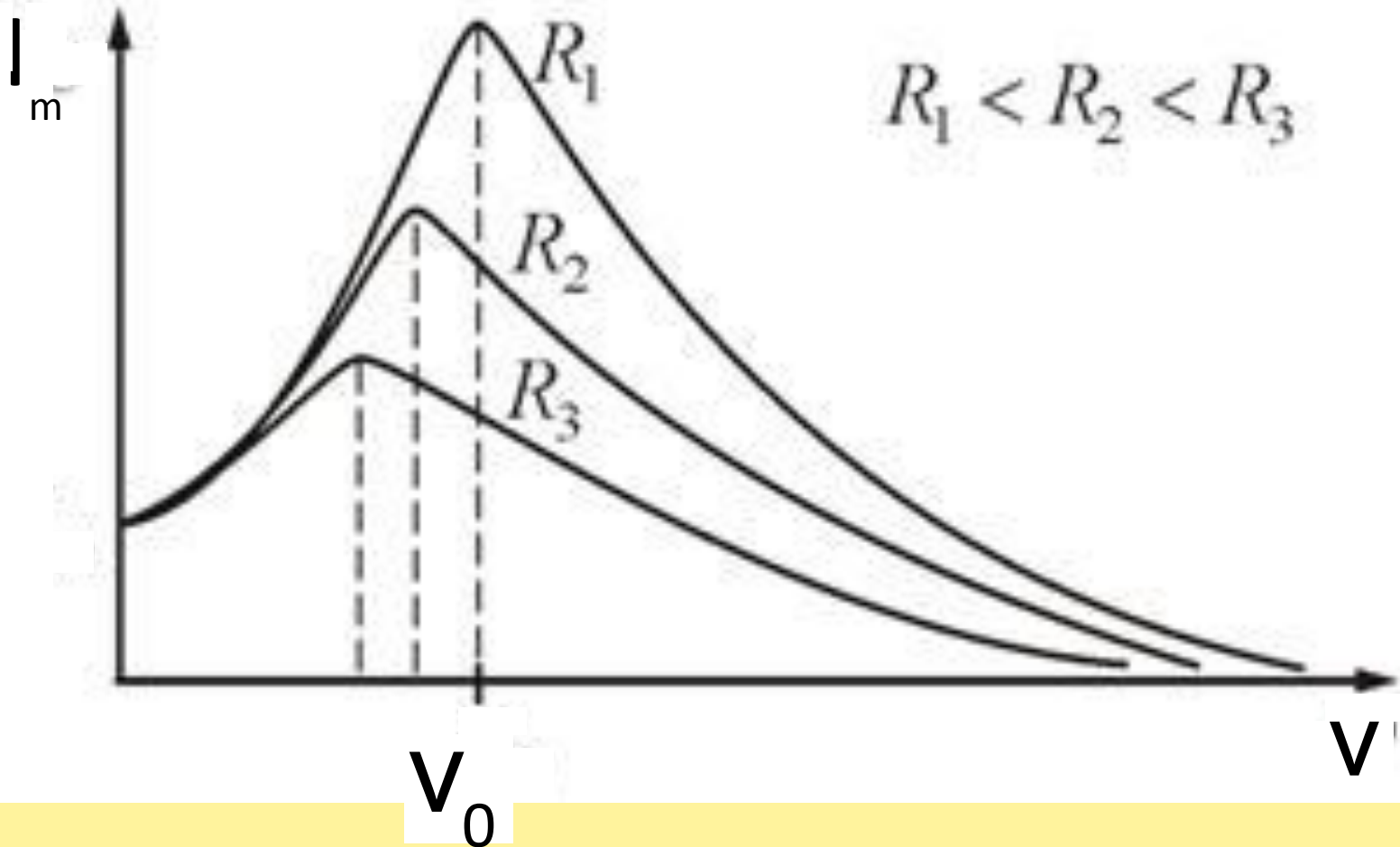


$$Z = \sqrt{R^2 + \left(\omega \cdot L - \frac{1}{\omega \cdot C}\right)^2} = \sqrt{R^2 + (x_L - x_C)^2} \quad (5)$$

$$x_L = x_C \quad (10)$$

$$I_{\max} = \frac{U_{\max}}{R} \quad (12)$$

Резонансная кривая при электрическом резонансе



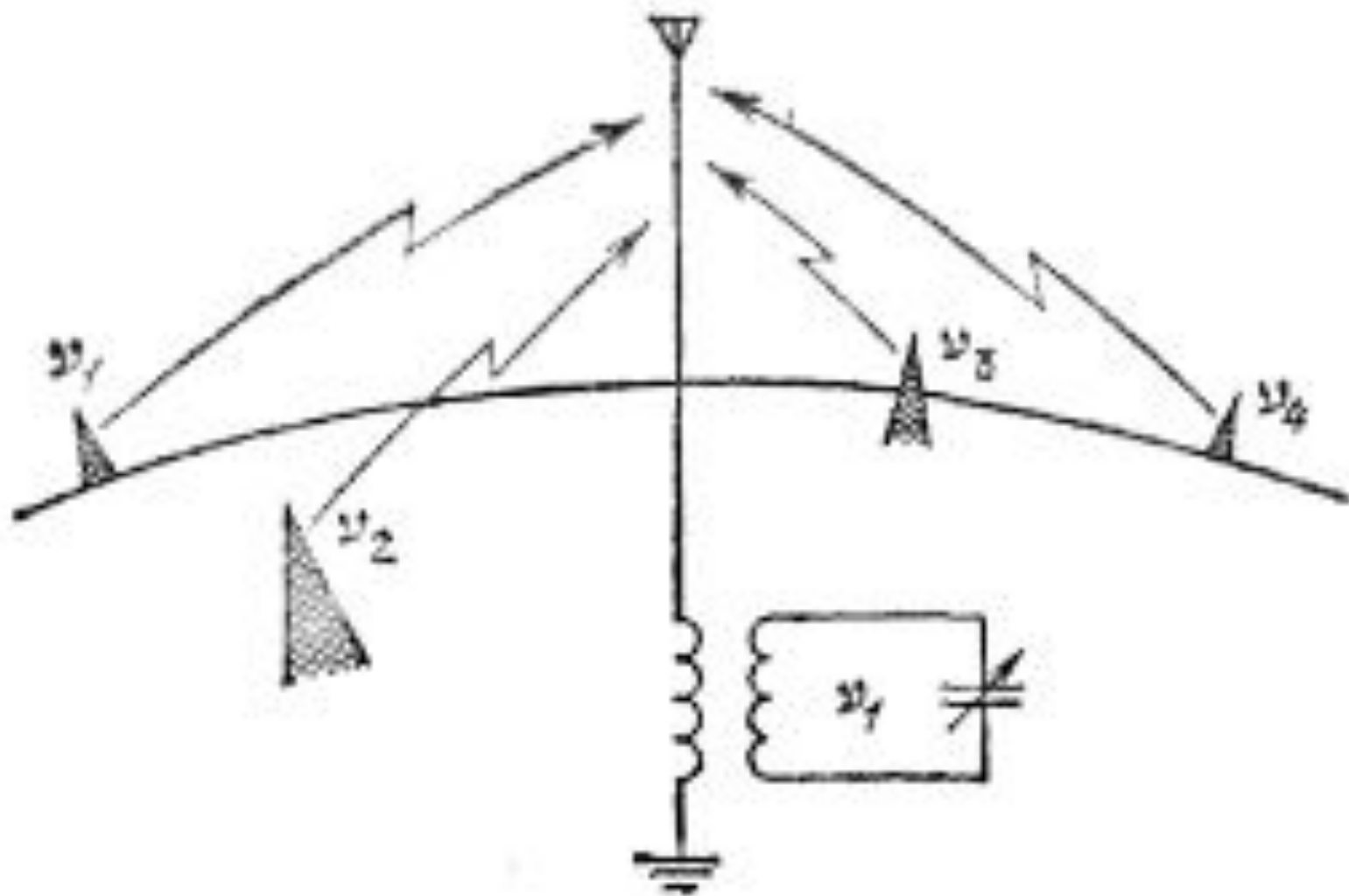
Электрический резонанс – резкое увеличение силы тока в контуре при приближении частоты внешнего воздействия к собственной частоте колебаний контура. Явление электрического резонанса исследовал Никола Тесла (1856-1943), сын сельского священника из Хорватии. Он некоторое время учился у Эдисона, но потом быстро отделился. Именно ему принадлежат такие слова:

"Все связи между явлениями устанавливаются исключительно путем разного рода простых и сложных резонансов - согласованных вибраций физических систем".

Николай Тесла писал, что **материя и пространство неразделимы**, а материя – только лишь одно из проявлений организованных электромагнитных колебаний, описываемых общим математическим алгоритмом.

Свами Вивекананда, известный индийский философ, приехавший на запад посетил Теслу в Нью-Йорке в 1906 году, с восторгом отозвался о нем своему коллеге: "Этот человек отличается от всех западных людей... Вне сомнения, он отличается духовностью высшего уровня... В его электрических многокрасочных огнях я почувствовал присутствие самого Брахмы..."

Мало кто помнит, что именно Тесле, а не Маркони принадлежит патент на изобретение радио, он также изобрел электромоторы, электромобиль, и целый ряд способов для получения электроэнергии в любой точке пространства. После его смерти его архивы таинственно



Применение электрического резонанса

