

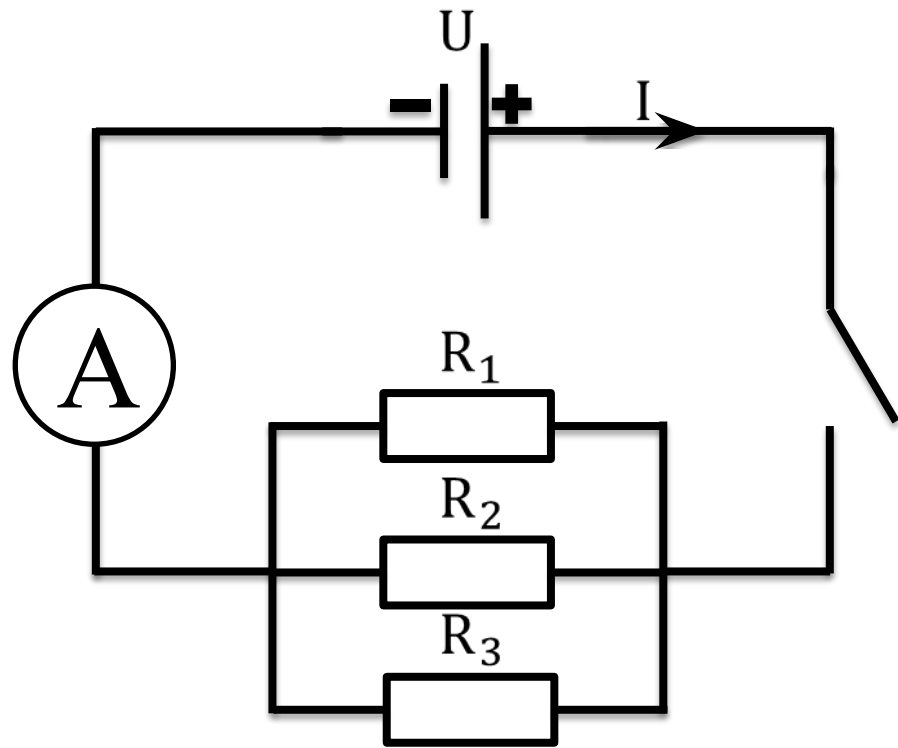
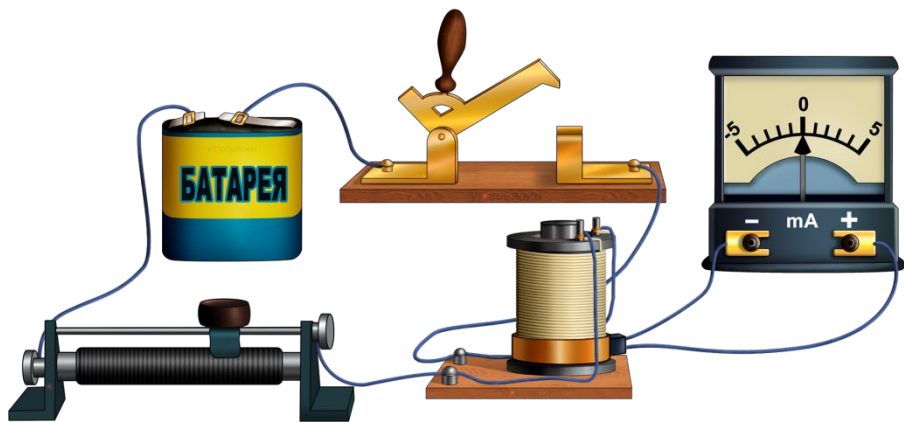
# Последовательное и параллельное соединение проводников

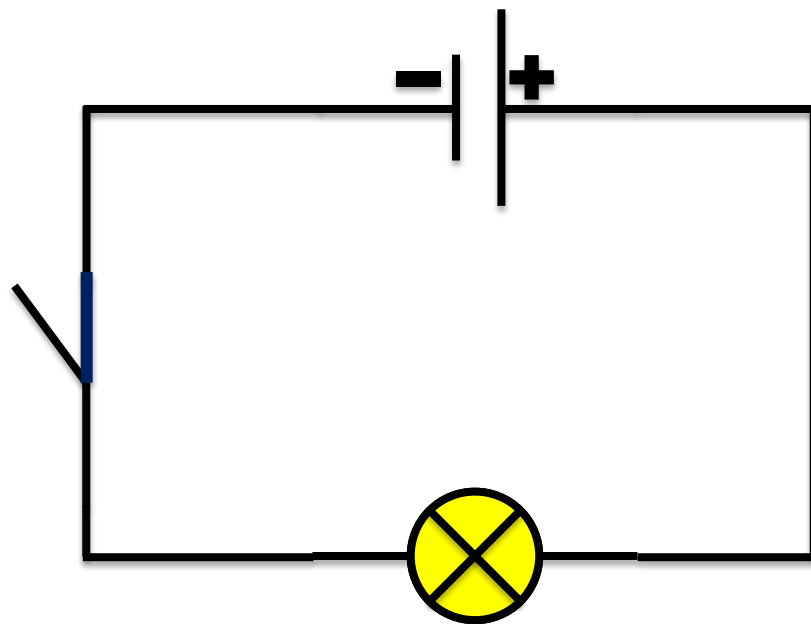
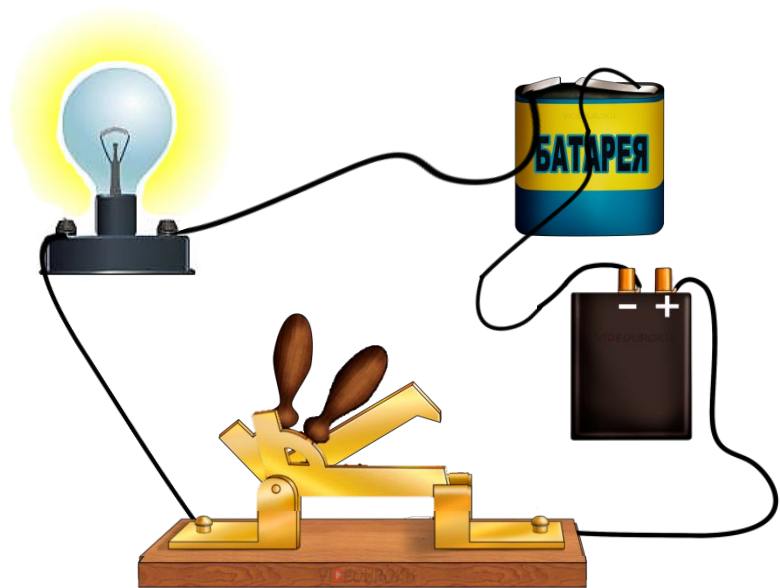


При последовательном соединении  
сила тока на всех участках цепи  
одинакова!



При параллельном соединении  
напряжение на всех участках  
цепи одинаково!

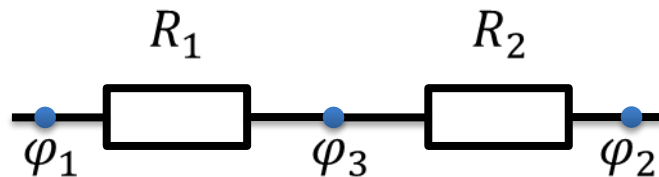




# Последовательное соединение

**Последовательное соединение проводников** — это соединение без ответвлений.

При **последовательном соединении** конец одного проводника присоединяется к началу другого.



$$I = I_1 = I_2$$

$$\varphi_1 < \varphi_3 < \varphi_2 \text{ или } \varphi_2 < \varphi_3 < \varphi_1$$

$$U = U_1 + U_2$$

$$R = \frac{U}{I} = \frac{U_1}{I_1} + \frac{U_2}{I_2}$$

$$R = R_1 + R_2$$

# Последовательное соединение

**Последовательное соединение проводников** — это соединение без ответвлений.

При **последовательном соединении** конец одного проводника присоединяется к началу другого.



$$I = I_1 = I_2 = \dots = I_n$$

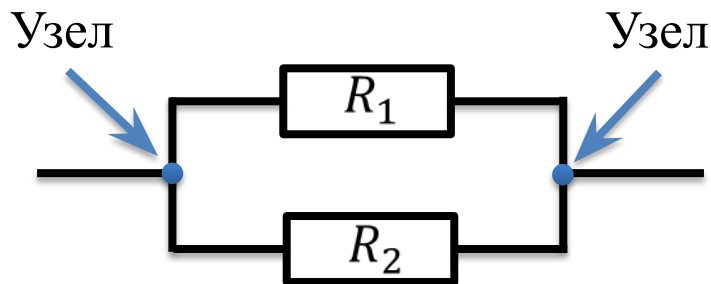
$$U = U_1 + U_2 + \dots + U_n$$

$$R = R_1 + R_2 + \dots + R_n$$

# Параллельное соединение

**Параллельное соединение проводников** — это соединение с ответвлениями.

При **параллельном соединении** цепь разветвляется в точках, которые называются **узлами**.



$$I = I_1 + I_2$$

$$U = U_1 = U_2$$

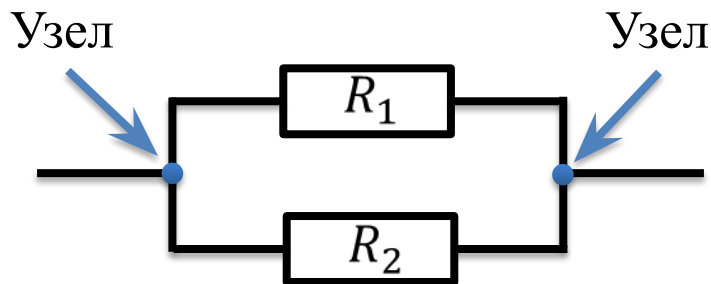
$$\frac{1}{R} = \frac{I}{U} = \frac{I_1}{U_1} + \frac{I_2}{U_2}$$

$$\frac{1}{R} = \frac{1}{R_1} + \frac{1}{R_2} \Rightarrow R = \frac{R_1 R_2}{R_1 + R_2}$$

# Параллельное соединение

**Параллельное соединение проводников** — это соединение с ответвлениями.

При **параллельном соединении** цепь разветвляется в точках, которые называются **узлами**.

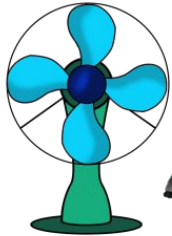


$$I = I_1 + I_2 + \dots + I_n$$

$$U = U_1 = U_2 = \dots = U_n$$

$$\frac{1}{R} = \frac{1}{R_1} + \frac{1}{R_2} + \dots + \frac{1}{R_n}$$

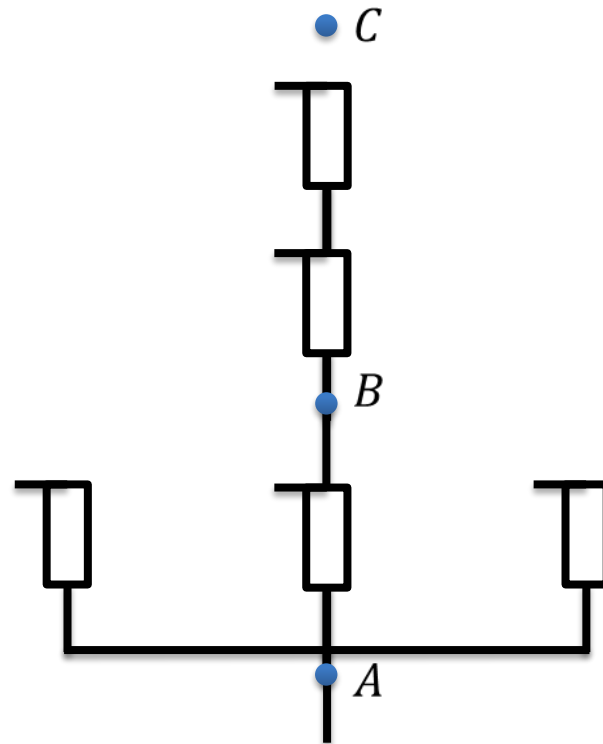
220 B

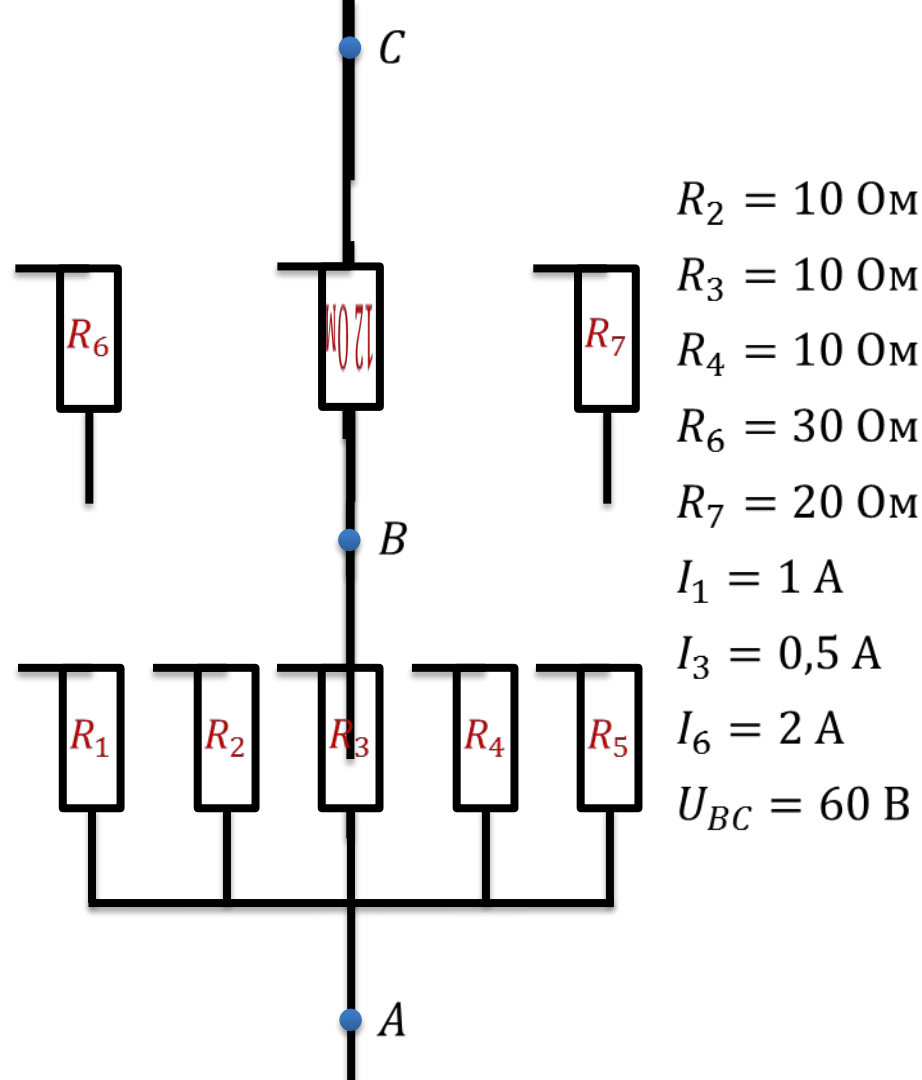




# Смешанное соединение

**Смешанное соединение проводников** — это соединение, включающее в себя участки как с последовательным, так и параллельным соединением проводников.





$$R_{6,7} = \frac{R_6 R_7}{R_6 + R_7} = \frac{30 \times 20}{30 + 20} = 12 \text{ } \Omega$$

$$I_B = \frac{U_{BC}}{R_{6,7}} = \frac{60}{12} = 5 \text{ A}$$

$$I_B = I_6 + I_7 \Rightarrow I_7 = I_B - I_6 = 5 - 2 = 3 \text{ A}$$

$$U_3 = I_3 R_3 = 0,5 \times 10 = 5 \text{ B}$$

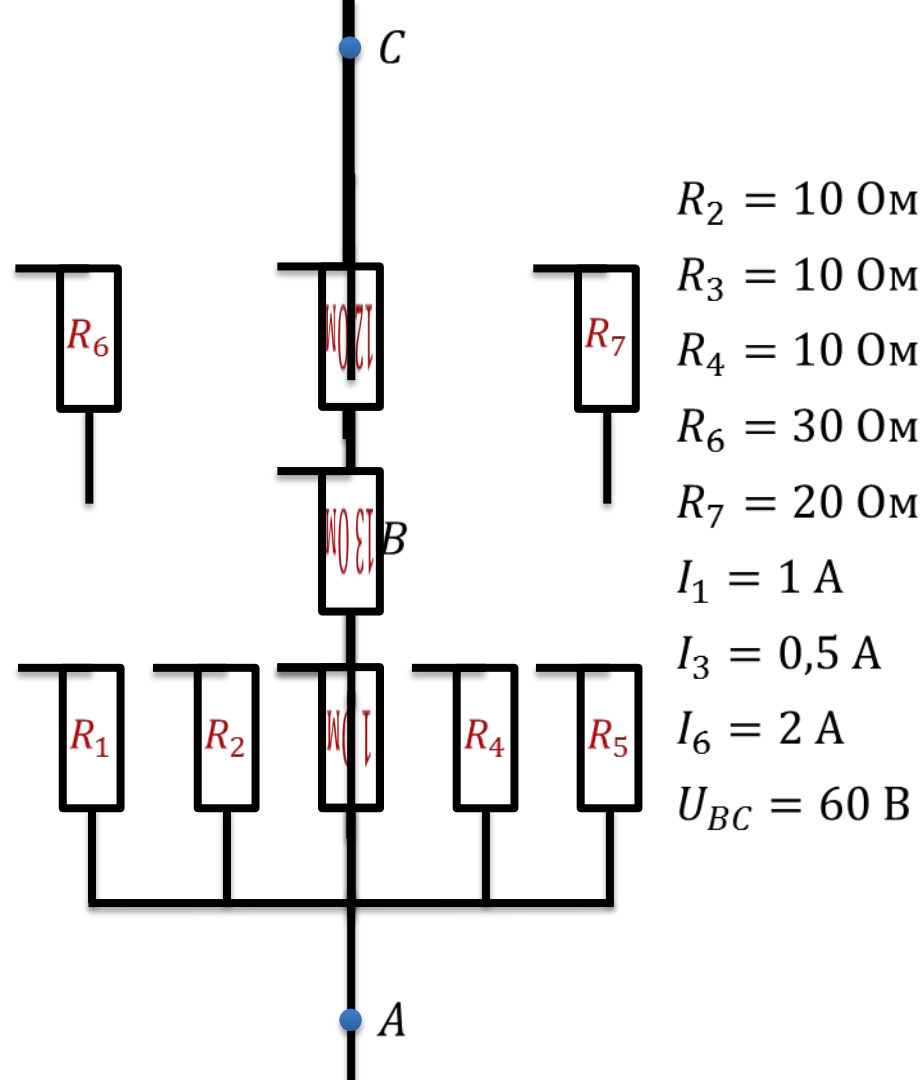
$$U_{AB} = U_1 = U_2 = U_3 = U_4 = U_5 = 5 \text{ B}$$

$$R_1 = \frac{U_1}{I_1} = \frac{5}{1} = 5 \text{ } \Omega$$

$$I_B = I_1 + I_2 + I_3 + I_4 + I_5 = I_1 + 3I_3 + I_5$$

$$I_5 = I_B - 3I_3 - I_1 = 5 - 3 \times 0,5 - 1 = 2,5 \text{ A}$$

$$R_5 = \frac{U_5}{I_5} = \frac{5}{2,5} = 2 \text{ } \Omega$$



$$R_2 = 10 \text{ OM}$$

$$R_3 = 10 \text{ OM}$$

$$R_4 = 10 \text{ OM}$$

$$R_6 = 30 \text{ OM}$$

$$R_7 = 20 \text{ OM}$$

$$I_1 = 1 \text{ A}$$

$$I_3 = 0,5 \text{ A}$$

$$I_6 = 2 \text{ A}$$

$$U_{BC} = 60 \text{ B}$$

$$R_{6,7} = 12 \text{ OM}; R_1 = 5 \text{ OM}; R_5 = 2 \text{ OM}$$

$$U_{AB} = U_1 = U_2 = U_3 = U_4 = U_5 = 5 \text{ B}$$

$$I_B = 5 \text{ A}; I_2 = I_4 = 0,5 \text{ A}; I_5 = 2,5 \text{ A}$$

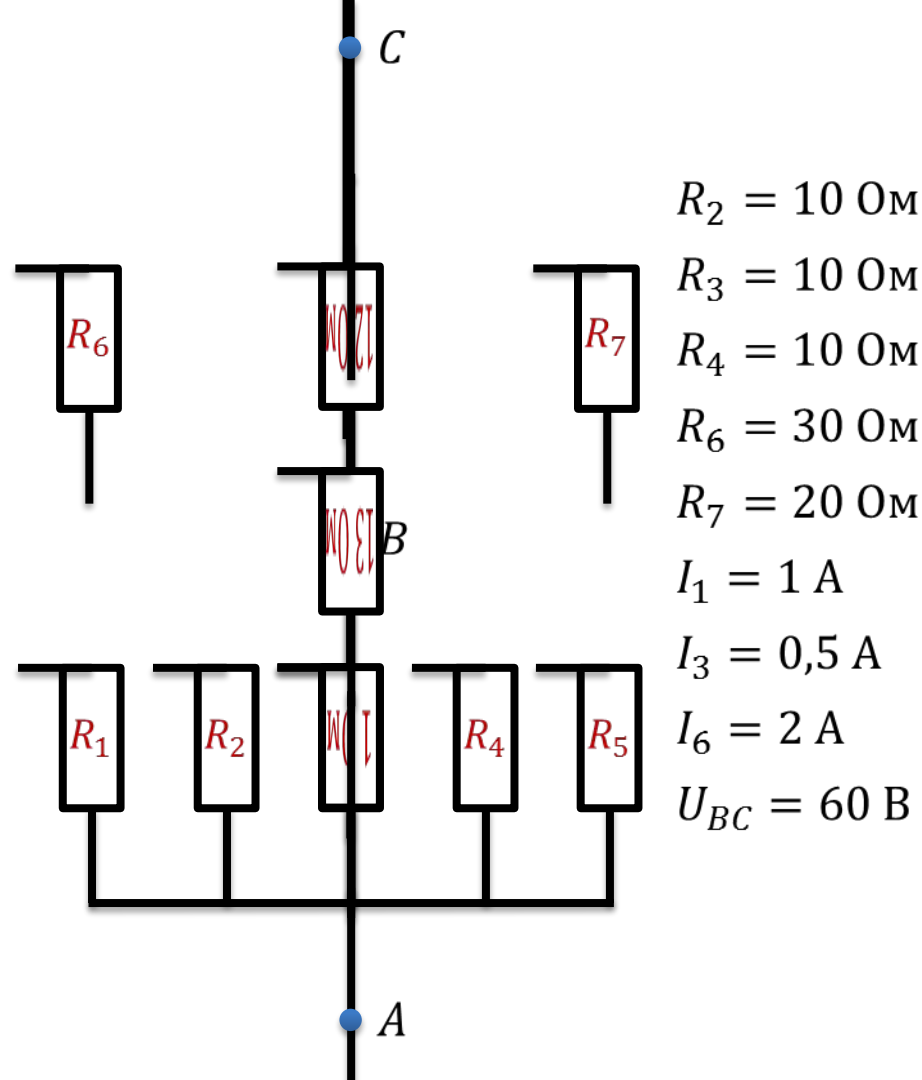
$$\frac{1}{R_{1-5}} = \frac{1}{R_1} + \frac{1}{R_2} + \frac{1}{R_3} + \frac{1}{R_4} + \frac{1}{R_5}$$

$$\frac{1}{R_{1-5}} = \frac{1}{5} + \frac{3}{10} + \frac{1}{2} = 1 \Rightarrow R_{1-5} = 1 \text{ OM}$$

$$R = R_{1-5} + R_{6,7} = 1 + 12 = 13 \text{ OM}$$

$$U = U_{AC} = U_{AB} + U_{BC} = 5 + 60 = 65 \text{ B}$$

$$I = \frac{U}{R} = \frac{65}{13} = 5 \text{ A}$$



$$R_{6,7} = \frac{R_6 R_7}{R_6 + R_7} = \frac{30 \times 20}{30 + 20} = 12 \text{ } \Omega$$

$$I_B = \frac{U_{BC}}{R_{6,7}} = \frac{60}{12} = 5 \text{ A}$$

$$I_B = I_6 + I_7 \Rightarrow I_7 = I_B - I_6 = 5 - 2 = 3 \text{ A}$$

$$U_{AB} = U_1 = U_2 = U_3 = U_4 = U_5 = 5 \text{ B}$$

$$I_B = I_1 + I_2 + I_3 + I_4 + I_5$$

$$\frac{1}{R_{1-5}} = \frac{1}{R_1} + \frac{1}{R_2} + \frac{1}{R_3} + \frac{1}{R_4} + \frac{1}{R_5}$$

$$R = R_{1-5} + R_{6,7} = 1 + 12 = 13 \text{ } \Omega$$

$$I = \frac{U}{R} = \frac{65}{13} = 5 \text{ A}$$

# Основные выводы

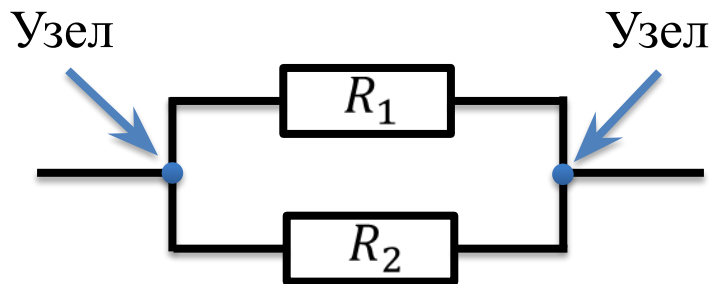
## Последовательное соединение

— это соединение без ответвлений, то есть конец одного проводника присоединяется к началу другого.



## Параллельное соединение —

это соединение с разветвлениями в точках, которые называются узлами.



# Основные выводы

## Правила последовательного и параллельного соединений

	Последовательное соединение	Параллельное соединение
Сила тока		
Напряжение		
Сопротивление		