

Урок физики в 8 классе
Тема «Электрические
явления»

Цель:

- ❑ **закрепить навыки решения задач: расчетных, качественных и экспериментальных;**
- ❑ **формировать навыки коллективной работы в сочетании с самостоятельностью учащихся;**
- ❑ **научить применять знания в новой ситуации, развивать умение объяснять окружающие явления.**

**Я мыслю, следовательно, я
существую.**

Декарт.

**Не стыдно не знать, стыдно не
учиться.**

(Русская пословица).



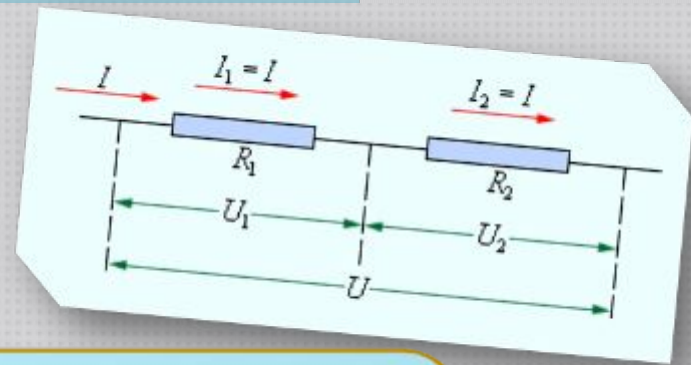
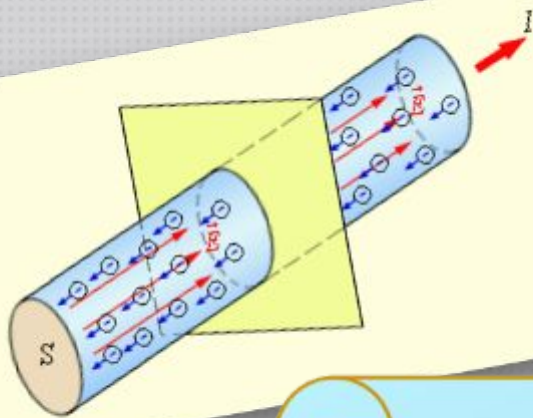


1) Кто по проводам в дом приходит к нам? По
ночам, когда темно, освещает дом оно.





Электрический ток



Сегодня вспомним все о токах —
Заряженных частиц потоках
И про источники, про схемы,
И нагревания проблемы,
Ученых, чьи умы и руки
Оставили свой след в науке,
Приборы и цепей законы,
Кулоны, Вольты, Ватты, Омы.
Решим, расскажем, соберем,
Мы с пользой время проведем



ПРОВЕРЬ СЕБЯ!



1. Электрическим током называется.....
2. Единица электрического сопротивления.....
3. Электризация возможна только при
4. Электрическое напряжение измеряется в
5. Причиной сопротивления является взаимодействие
6. Электрическое сопротивление зависит от
7. Все потребители находятся под одним и тем же напряжением при
8. Положительный ион – атом....
9. Единица силы тока -
10. Амперметр включают в цепь.....
11. Одноименные заряды
12. Вольтметр включают в цепь.....

ПРОВЕРЬ СЕБЯ!



1. Упорядоченное движение заряженных частиц
2. Ом.
3. соприкосновении
4. Вольтах.
5. электронов с ионами.
6. рода вещества, длины проводника, площади поперечного сечения.
7. параллельном соединении.
8. атом потерявший электрон.
9. Ампер.
10. последовательно.
11. Отталкиваются
12. параллельно.

Проверь себя!

$$4) p = I \cdot U$$

$$I = \frac{U}{R}$$

$$1) R = \rho \cdot \frac{l}{S}$$

$$3) Q = I^2 \cdot R \cdot t$$

$$7) U = \frac{A}{q}$$

$$6) \frac{1}{R} = \frac{1}{R_1} + \frac{1}{R_2}$$

$$2) A = I \cdot U \cdot t$$

«ПОРЕШАЕМ!»



№	I	U	R	t	Q
1	50мА	1,2кВ	?		
2	0,4 А	?	20 Ом		
3	5 А	?	?	30мин	1080 Дж

ПРОВЕРЬ СЕБЯ!



1. Дано

$$U = 1,2 \text{ кВ}$$

$$I = 50 \text{ мА}$$

R-?

СИ

$$1,2 \cdot 10^3 \text{ В}$$

$$50 \cdot 10^{-3} \text{ А}$$

Решение

$$I = U/R$$

$$R = U/I$$

$$R = 1,2 \cdot 10^3 \text{ В} / 50 \cdot 10^{-3} \text{ А} = 0,024 \cdot 10^6 \text{ Ом}$$

Ответ: 24 кОм

ПРОВЕРЬ СЕБЯ!



Дано

$$R=20 \text{ Ом}$$

$$I=0,4 \text{ А}$$

$$U=?$$

Решение

$$I=U/R$$

$$U=I \cdot R$$

$$U=20 \cdot 0,4=8 \text{ В}$$

Ответ: 8В

ПРОВЕРЬ СЕБЯ!



Дано

$$I=5\text{A}$$

$$t= 30 \text{ мин}$$

$$Q= 1080\text{кДж}$$

R-? U-?

СИ

$$1800\text{с}$$

$$1080*10^3\text{Дж}$$

Решение

$$Q=I^2Rt$$

$$R=Q/I^2t$$

$$U=I*R$$

$$R=1080*10^3\text{Дж}/5\text{A}^2*1800\text{с}=24\text{Ом}$$

$$U=5\text{A}*24\text{Ом}=120\text{В}$$

Ответ:24Ом, 120В.



Минута отдыха



Недовольная дама заходит в электромастерскую:

- Я же вас просила прислать кого-нибудь починить мне звонок. Но никто так и не пришел.
- Простите, - объясняет хозяин, - я посылал к вам электрика, но он вернулся назад ни с чем. Сказал, что звонил вам несколько раз, но никто так и не открыл.

В чем нелепость поступка электрика?

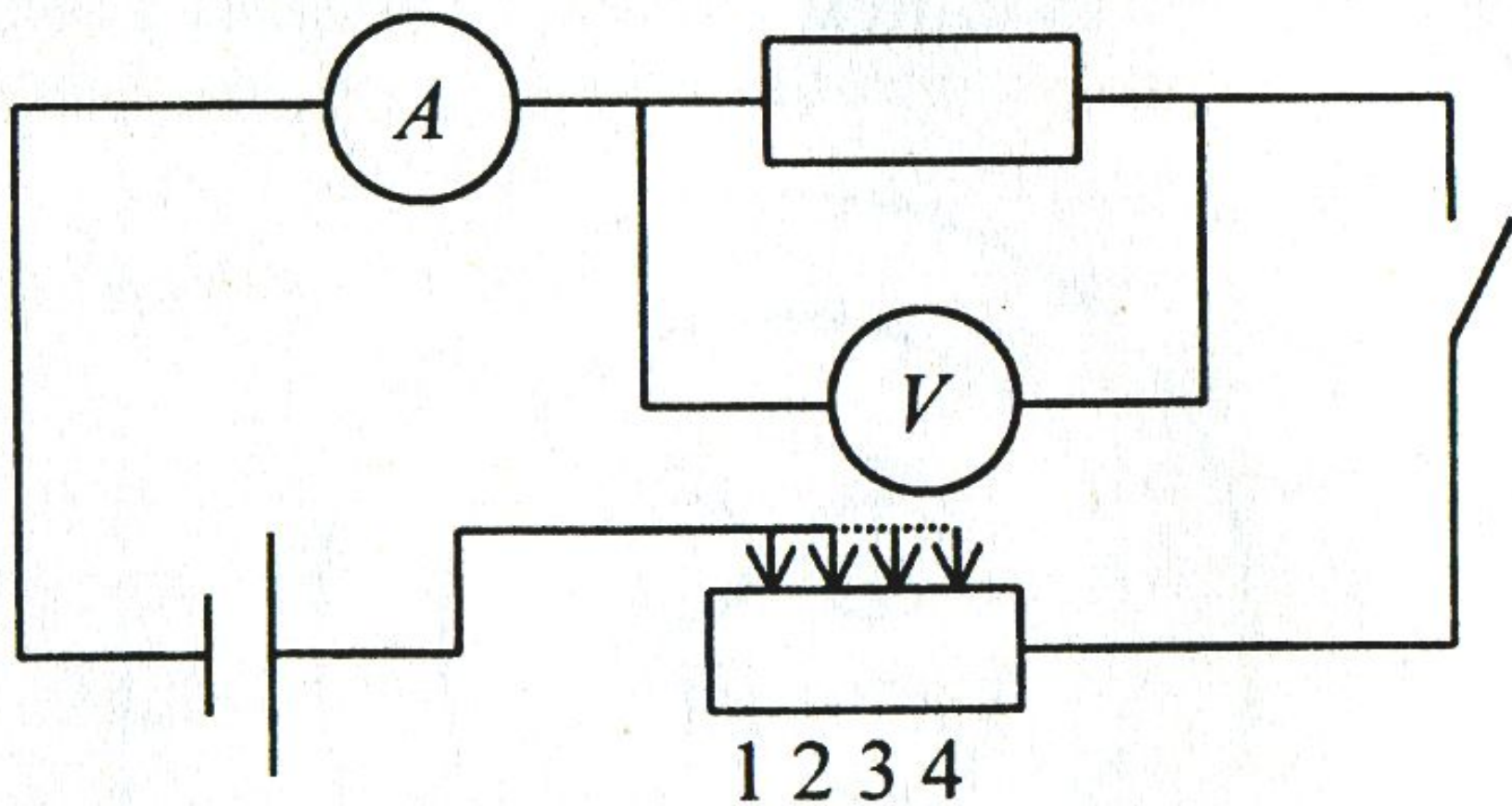
- Вася! - обращается учитель к ученику. - Когда ты во время грозы гладишь кота, особенно против шерсти, в темноте, что тебе бросается в глаза?
- Кот!

Какое физическое явление имеет место при действиях, указанных учителем

- В честь кого была названа единица напряжения - вольт?
- В честь ученого Вольтметра,

Каков ваш ответ? Какие еще единицы физических величин, названные в честь великих ученых, узнаете?

«Эксперимент»



ИТОГИ УРОКА



**Царство науки не знает предела-
Всюду следы ее вечных побед,
Разума слово и дело,
Сила и свет.**

Эти слова по праву можно отнести к замечательной науке – электродинамике, подарившей нам столько открытий, осветившей нашу жизнь в прямом и переносном смысле.

А сколько еще непознанного вокруг! Какое поле деятельности для пытливого ума, умелых рук и любознательной натуры!

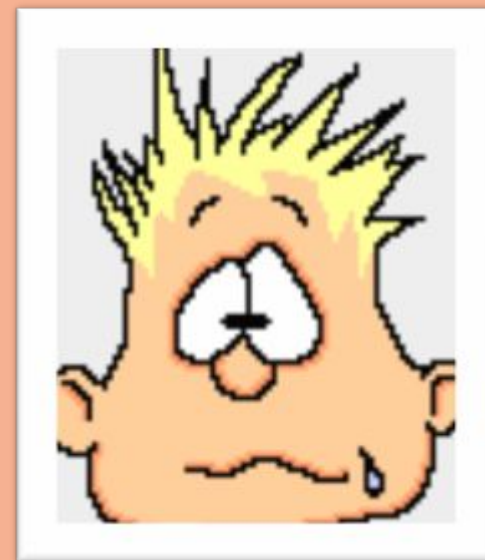
Рефлексия



Я умница!



Так держать!



Надеюсь на лучшее