

# Физика Электрические явления

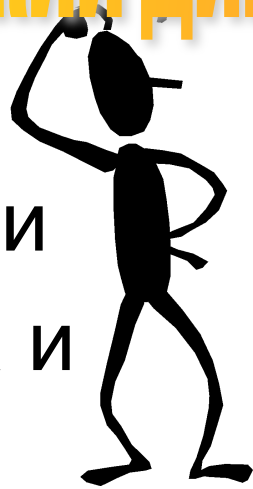
Автор:

Учитель физики МОУ СОШ №118

Шкунова Татьяна Евгеньевна

# Повторение домашнего задания (физический диктант)

- Записать закон Ома для участка цепи
- Каким прибором измеряют силу тока и как он включается в цепь?
- Укажите характеристики проводника, от которых зависит его сопротивление
- Каким прибором измеряют напряжение и как он включается в цепь?



# Проверь себя

- $I=U/R$
- Амперметр(последовательно)
- $l$ -длина проводника(м),  $S$ -площадь поперечного сечения проводника( $\text{мм}^2$ ),  $\rho$ -удельное сопротивление проводника( $\text{Ом} \cdot \text{мм}^2 / \text{м}$ )
- Вольтметр(параллельно участку, на котором измеряют напряжение)

# Последовательное и параллельное соединение элементов электрической цепи

План:

1. Повторение домашнего задания (физический диктант)
2. Объяснение нового материала
3. Домашнее задание
4. Закрепление материала (решение задач)

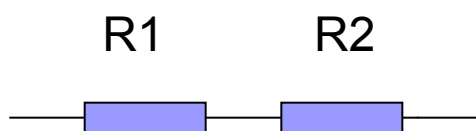
# Цель

- Познакомиться с видами соединений элементов электрической цепи.
- Ввести формулы для определения параметров электрической цепи (силы тока, напряжения, сопротивления).
- Определить практическое применение данных видов соединений

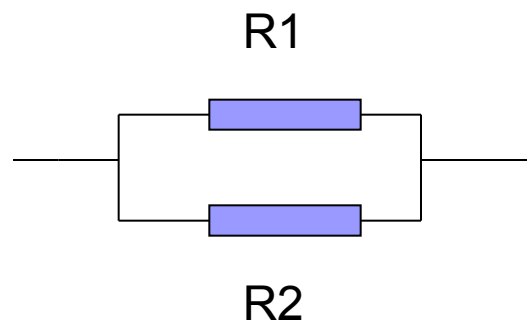
# Объяснение нового материала

## Основные виды соединений элементов электрической цепи

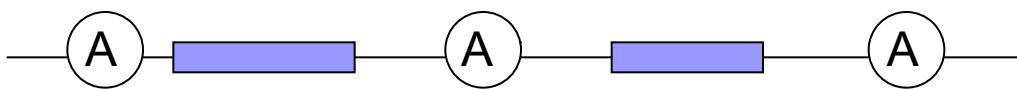
последовательное



параллельное



# Последовательное соединение

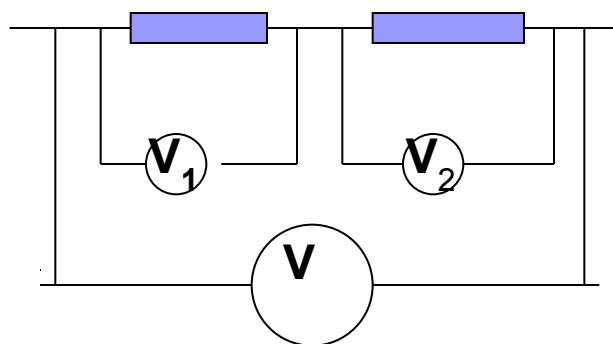


$$I_1 = I_2 = I$$

Элементы  
соединяются друг за  
другом.

Сила тока на  
отдельных участках  
цепи одинаковая

## напряжение



1. Общее напряжение равно **сумме** напряжений на отдельных участках

$$U = U_1 + U_2$$

## сопротивление

2. Общее сопротивление равно **сумме** сопротивлений отдельных элементов

$$R = R_1 + R_2$$



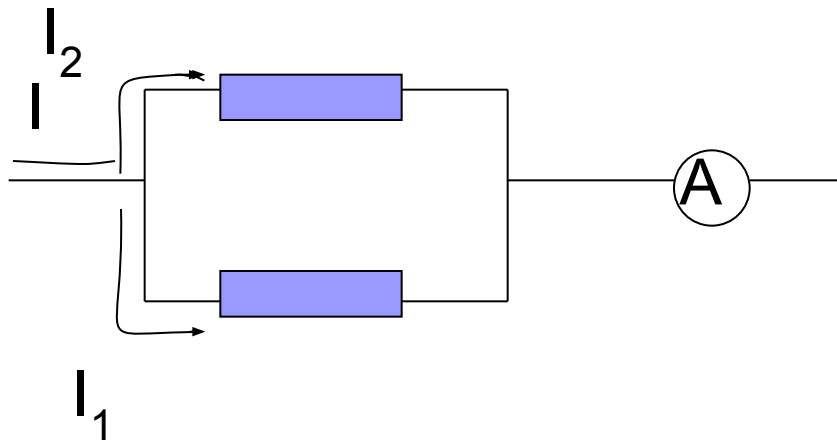
# ВОПРОС



Почему при  
изготовлении  
елочной гирлянды  
используют  
последовательное  
соединение?



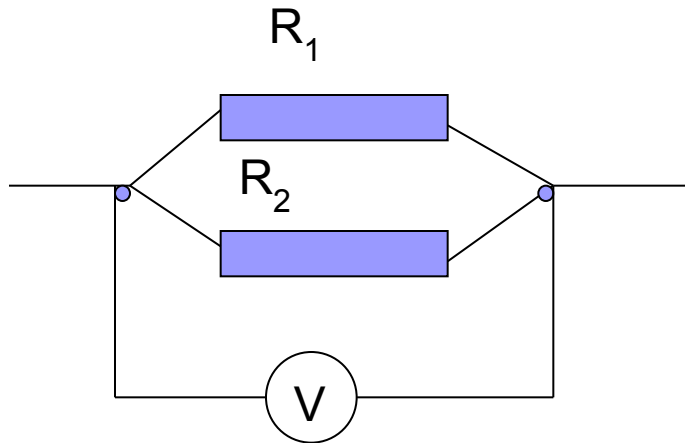
# Параллельное соединение



$$I = I_1 + I_2$$

При параллельном соединении общая сила тока равна сумме значений силы тока на отдельных участках

## напряжение



При параллельном соединении элементов цепи напряжение на всех участках одинаковое

$$U_1 = U_2 = U$$

## Общее сопротивление

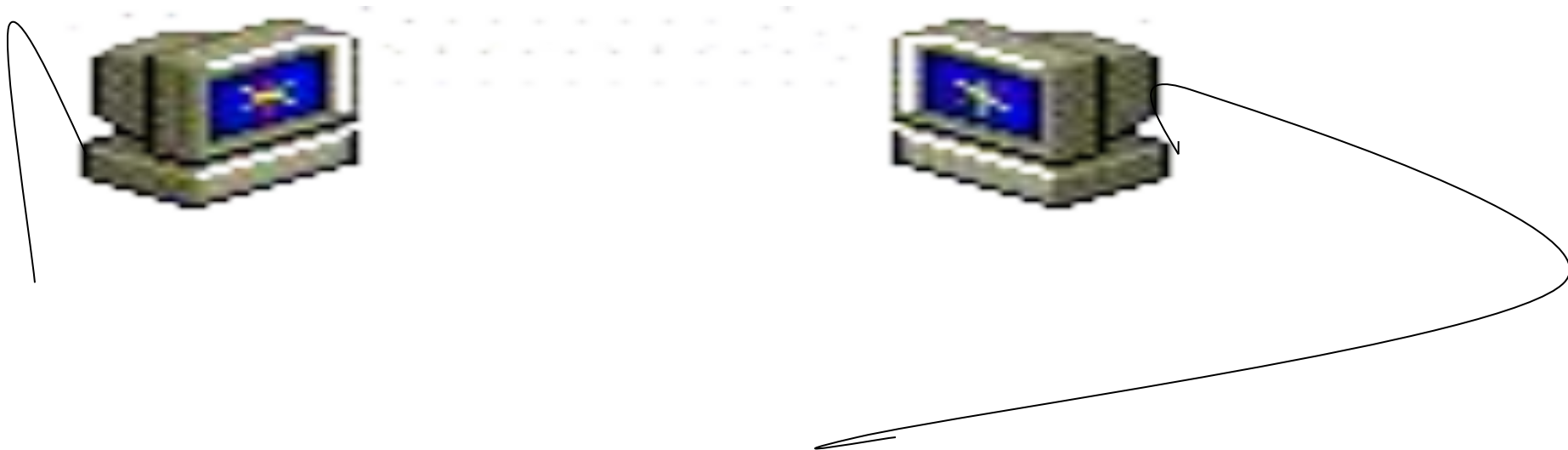
двух элементов находится как отношение произведения этих сопротивлений к их сумме.

$$R = R_1 R_2 / (R_1 + R_2)$$

# ВОПРОС



**Какой вид соединения необходим для одновременной независимой работы электрических приборов?**



# Домашнее задание

1. Параграфы №16,17.задачи №68,71.
2. Ответить на вопрос: почему у вольтметров делают большое внутреннее сопротивление, а у амперметров-маленькое.

# РЕШАЕМ ЗАДАЧИ



1. Сопротивления  $R_1=2$  Ом,  $R_2=200$  Ом. Они соединены параллельно. Общее сопротивление:

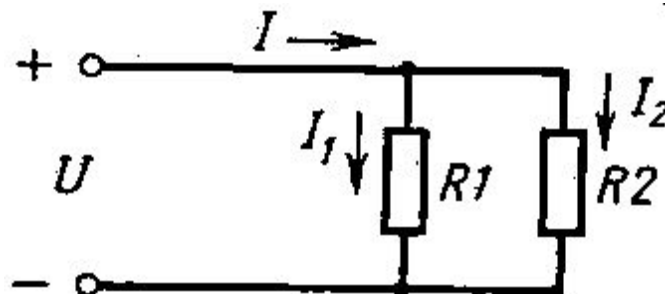
А.  $R > 2$  Ом.

Б.  $R < 2$  Ом.

В.  $R=202$  Ом.

2. Согласно схеме, где  $R_1=10$  Ом,  $R_2= 2$  Ом, найдите отношение токов  $I_2 / I_1$ .

А. 5. Б. 1/5. В. 1.

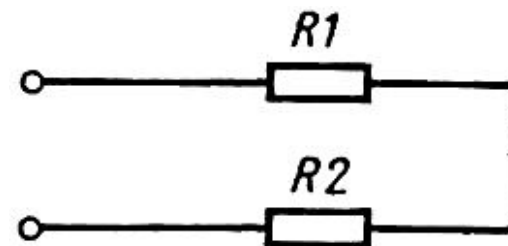


3. Найдите отношение напряжений  $U_1/U_2$  (рис. 3), если  $R_1 = 5 \text{ Ом}$ ,  $R_2 = 15 \text{ Ом}$

А. 3.

Б. 1.

В. 1/3.

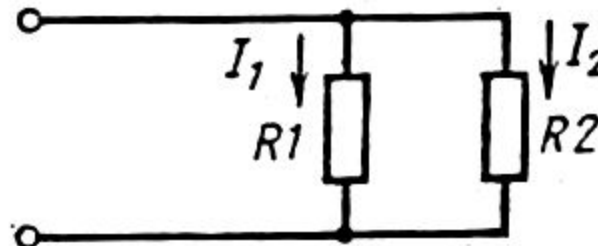


4. Определите общий ток  $I$  и ток  $I_1$  (рис. 2), если  $R_1 = R_2 = 10 \text{ Ом}$ ,  $U = 10 \text{ В}$ .

А.  $I = 2 \text{ А}$ ,  $I_1 = 1 \text{ А}$ .


Б.  $I = 1 \text{ А}$ ,  $I_1 = 0,5 \text{ А}$ .


В.  $I = 2 \text{ А}$ ,  $I_1 = 2 \text{ А}$ .



# ОТВЕТЫ

1. Б, 

2. А, 

3. В, 

4. А, 