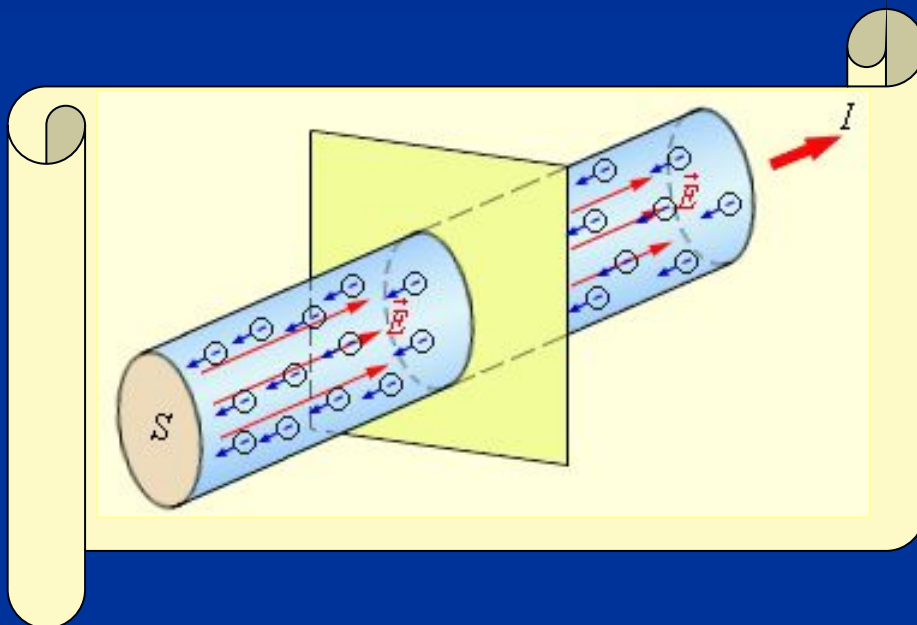


Электрический ток



Презентацию составил
ученик МОУ Средняя
Общеобразовательная
школа №4

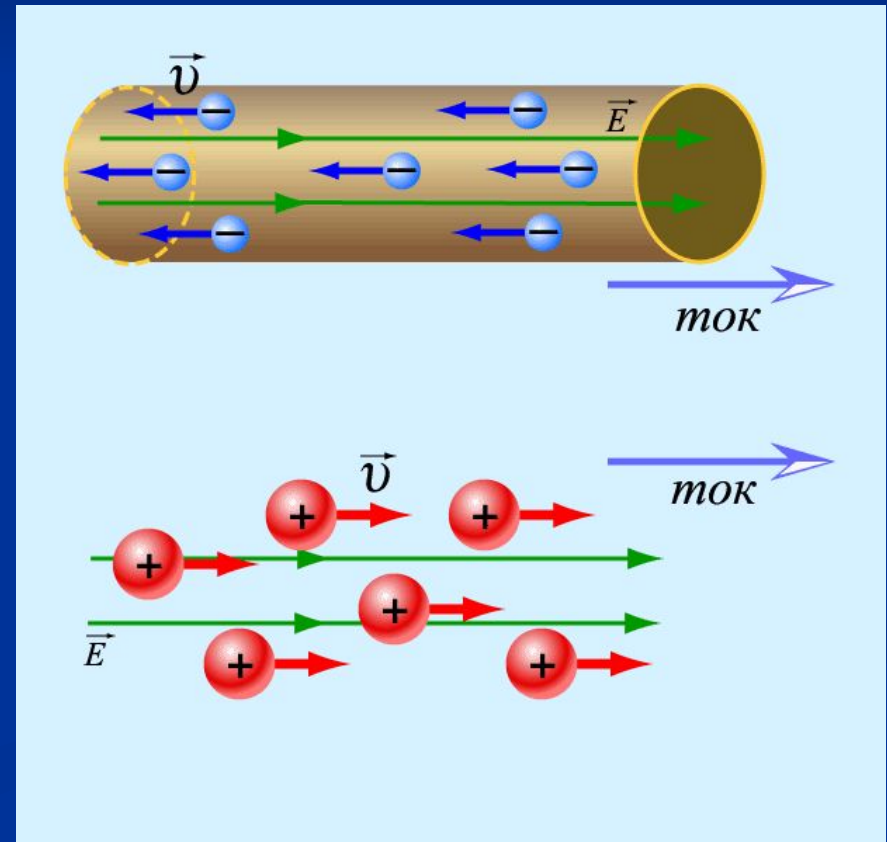
Рядчиков Дима

Руководитель:
Владимирова Людмила
Ильинична

Электрический ток – это упорядоченное движение заряженных частиц.

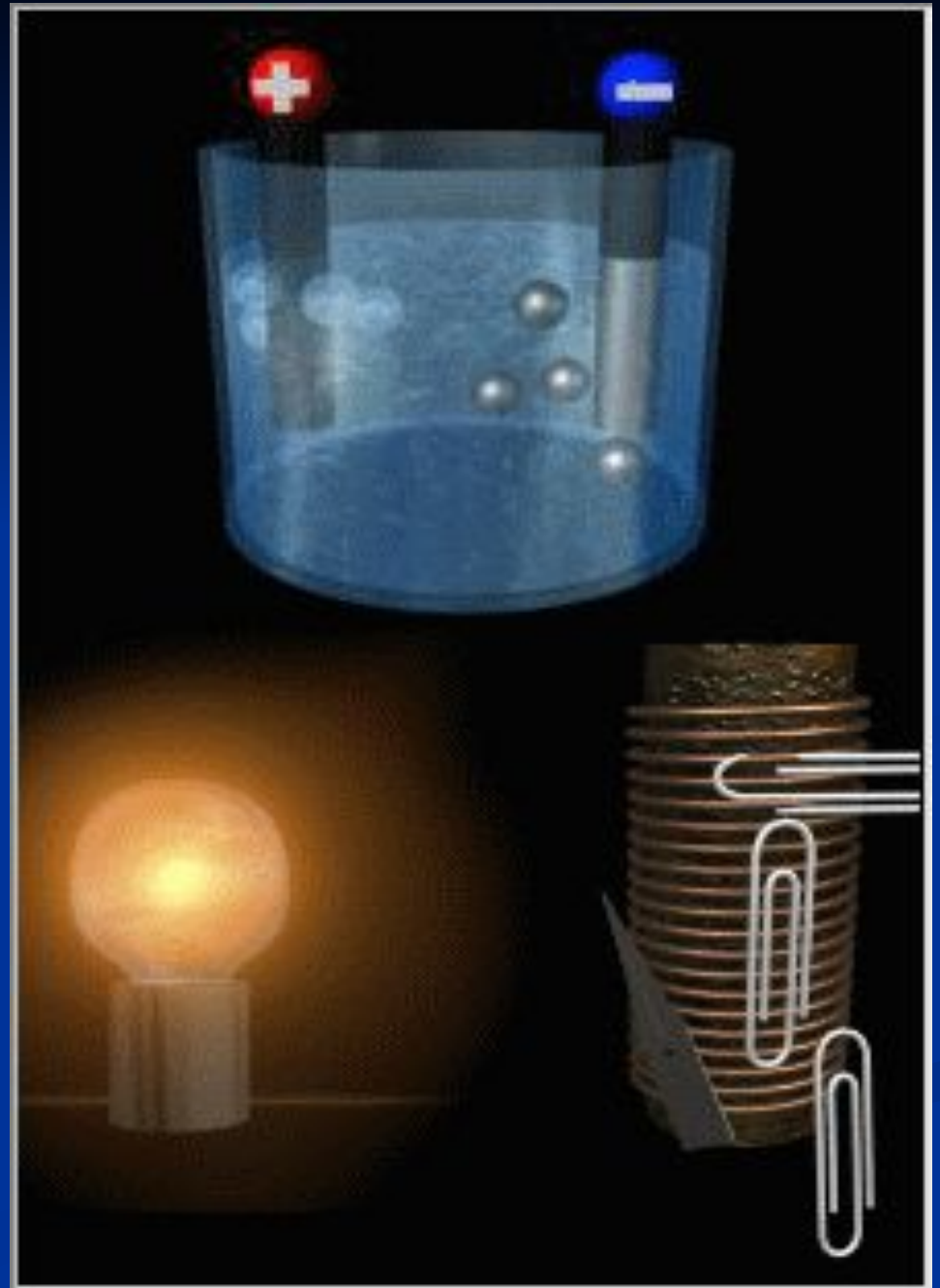
Условия для создания тока:

- Наличие свободных носителей заряда (электроны, ионы)
- Наличие электрического поля
- Потребитель
- Замкнутая цепь



Действия электрического тока:

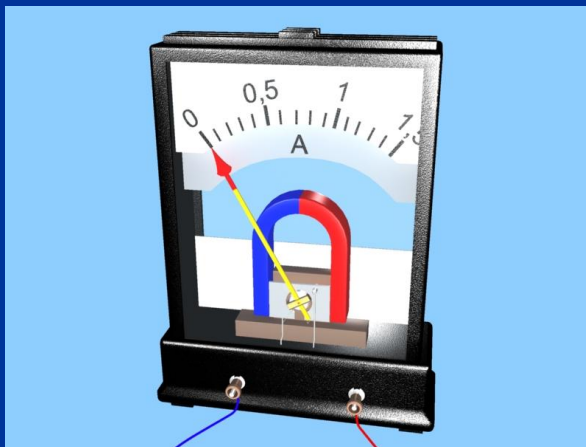
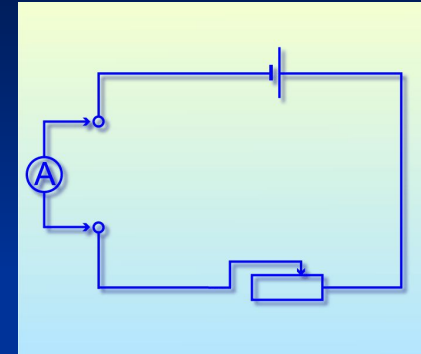
1. Тепловое
2. Магнитное
3. Химическое
4. Механическое



Сила тока – физическая величина.

Характеризующая действие тока

- Обозначается – **I**
- Измеряется в Амперах – **A**
- Прибор для измерения



– Амперметр

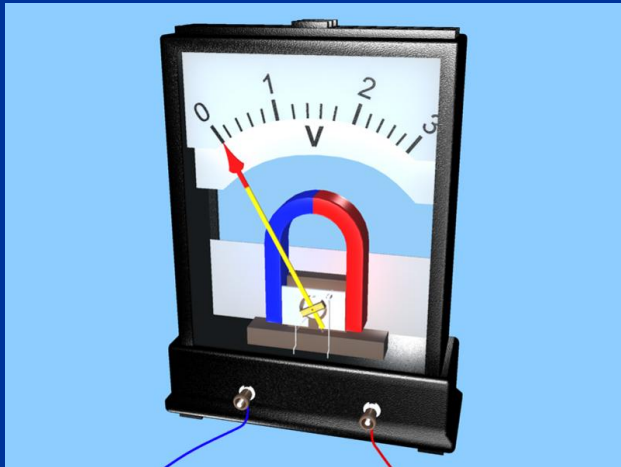
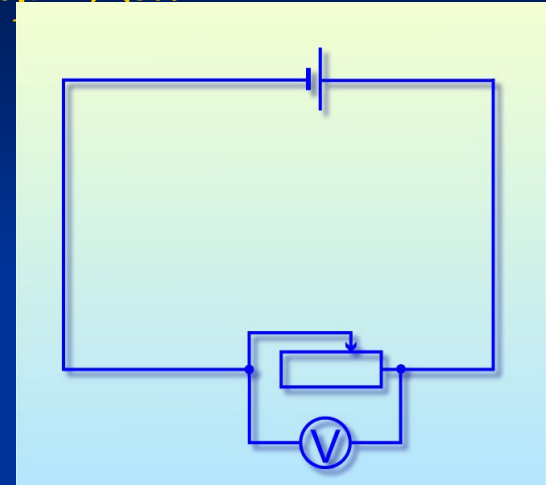
$$I = \frac{q}{t}$$

Сила тока – отношение заряда q , переносимого через поперечное сечение проводника за интервал времени t .

Напряжение – физическая величина, характеризующая работу электрического поля по перемещению заряда.

- Обозначается – **U**
- Измеряется в Вольтах, **V**
- Прибор для измерения

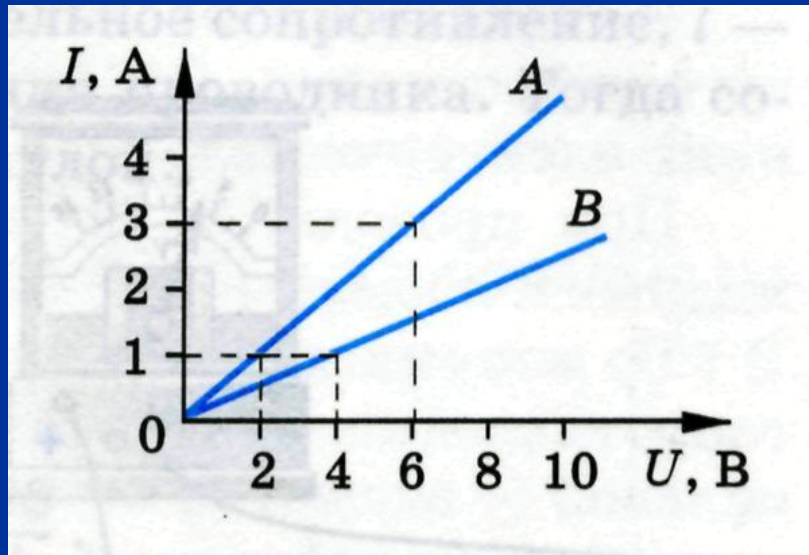
- Вольтметр



$$U = \frac{A}{q}$$

Зависимость силы тока от напряжения в проводнике.

- Получение вольт-амперной характеристики проводника



Сопротивление - физическая величина, характеризующая способность проводника препятствовать прохождению тока.

- Обозначается – **R**
- Измеряется в Омах - **Ом**
- Зависит только от характеристик проводника.



The diagram features a white background with a light blue grid pattern. At the top, a light blue rounded rectangle contains the formula $R = \rho \frac{l}{S}$. Below this, a larger light blue oval contains the following definitions:

- R – сопротивление проводника
- ρ – удельное сопротивление проводника
- l – длина проводника
- S – площадь поперечного сечения проводника

Закон Ома для участка цепи

$$I = \frac{U}{R}$$

Сила тока прямо пропорциональна
приложенному напряжению и
обратно пропорциональна
сопротивлению проводника

I – сила тока в проводнике
 U – напряжение на концах проводника
 R – сопротивление проводника

$$R = \frac{U}{I} \quad I = \frac{U}{R} \quad U = I R$$

Закон Ома для полной цепи

$$U_{\text{внеш}} = IR$$

$$U_{\text{внутр}} = Ir$$

$$\mathcal{E} = U_{\text{внеш}} + U_{\text{внутр}}$$

$$\mathcal{E} = IR + Ir$$

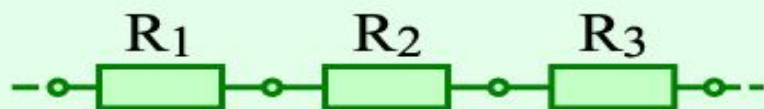
$$\mathcal{E} = I(R + r)$$

$$I = \frac{\mathcal{E}}{R + r} \quad \text{- Закон Ома}$$

для полной цепи

$R + r$ - полное сопротивление цепи

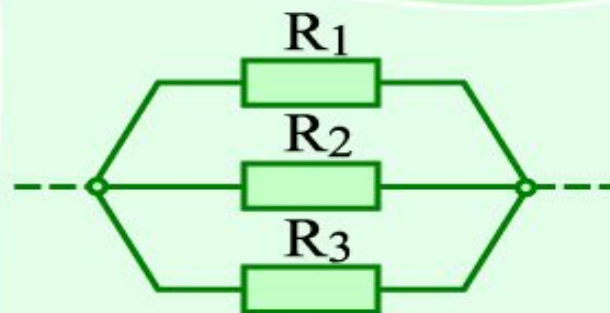
Виды соединения проводников



$$I = I_1 = I_2 = I_3$$

$$U = U_1 + U_2 + U_3$$

$$R = R_1 + R_2 + R_3$$

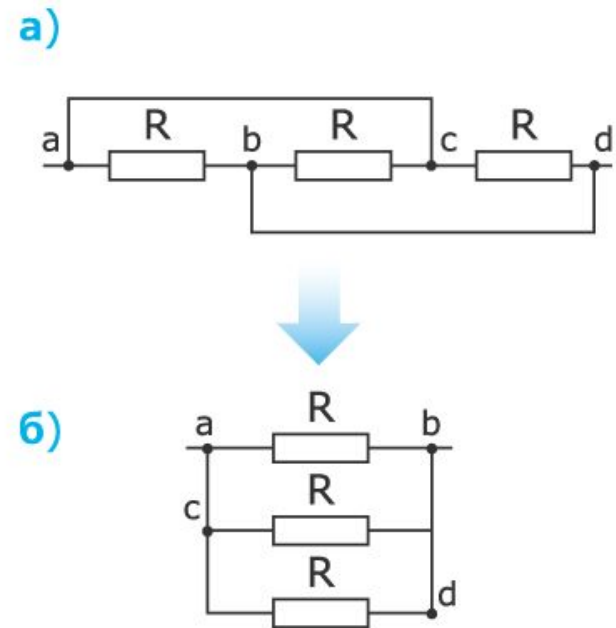
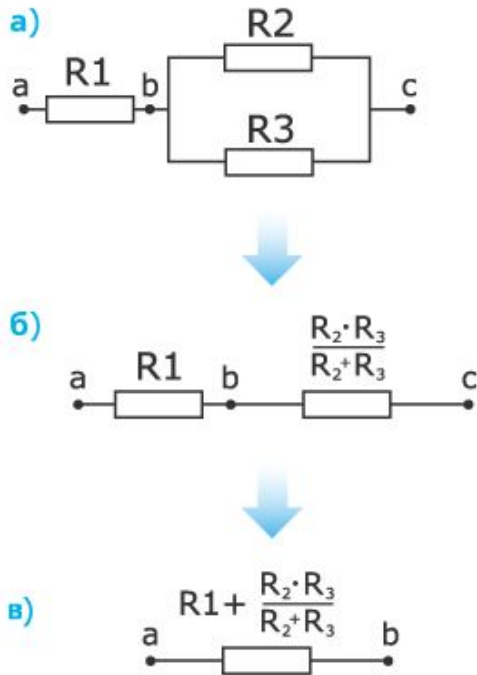


$$I = I_1 + I_2 + I_3$$

$$U = U_1 = U_2 = U_3$$

$$\frac{1}{R} = \frac{1}{R_1} + \frac{1}{R_2} + \frac{1}{R_3}$$

Преобразование цепей.



Основные формулы темы.

$$I = \frac{U}{R}$$

I – сила тока в проводнике
 U – напряжение на концах проводника
 R – сопротивление проводника

$$A = IUt$$

A – работа электрического тока на участке цепи
 I – сила тока в проводнике
 U – напряжение на концах проводника
 t – время протекания тока через проводник

$$R = \rho \frac{l}{S}$$

R – сопротивление проводника
 ρ – удельное сопротивление проводника
 l – длина проводника
 S – площадь поперечного сечения проводника

$$Q = I^2 \cdot R \cdot t$$

Q – количество теплоты, выделяемое за время t проводником при протекании по нему эл. тока, Дж
 I – сила тока, текущего по проводнику, А
 R – сопротивление проводника, Ом
 t – время, в течение которого по проводнику течет ток, с