




**сформулируйте закон Ома**

# Электрический ток

Решение задач на  
последовательное и  
параллельное  
соединение  
проводников



Закрепить знания  
учащихся методом  
решения расчетных  
задач


$$I=U/R$$

$$U=IR$$

$$R=U/I$$



Какое  
соединение  
проводников  
называется  
параллельным?

Какое соединение  
потребителей  
называется  
последовательным?



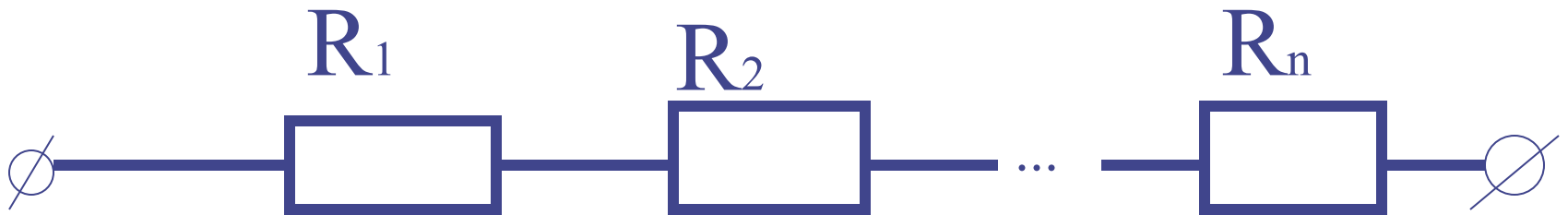
ПОСЛЕДОВАТЕЛЬНОГО

СОЕДИНЕНИЯ ПРОВОДНИКОВ

$$I = I_1 = I_2 = \dots = I_n$$

$$U = U_1 + U_2 + \dots + U_n$$

$$R = R_1 + R_2 + \dots + R_n$$

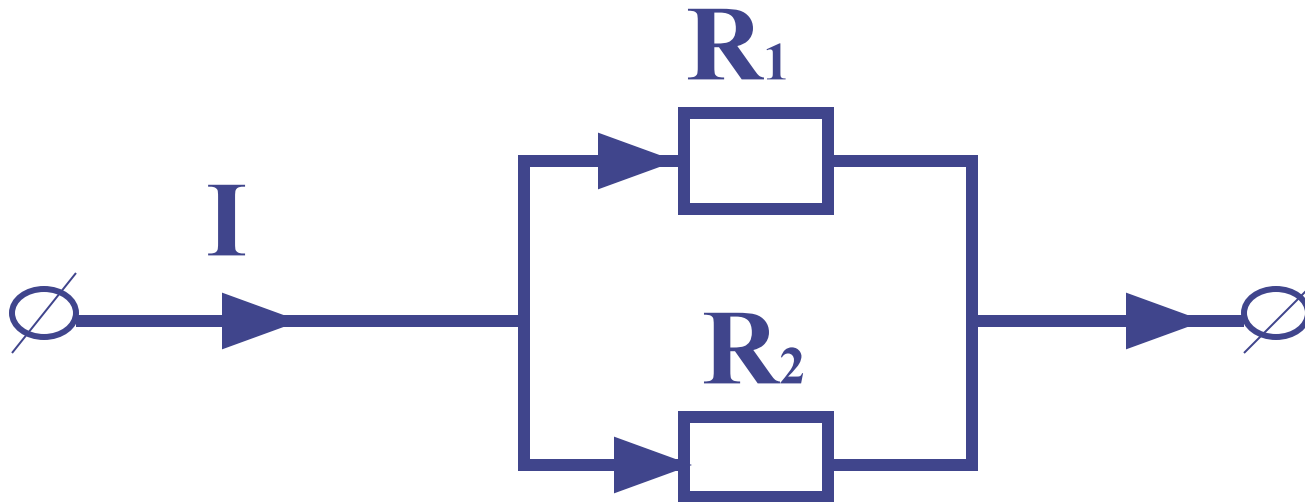




$$I = I_1 + I_2 + \dots + I_n$$

$$U = U_1 = U_2 = \dots = U_n$$


$$R = R_1 R_2 / (R_1 + R_2)$$



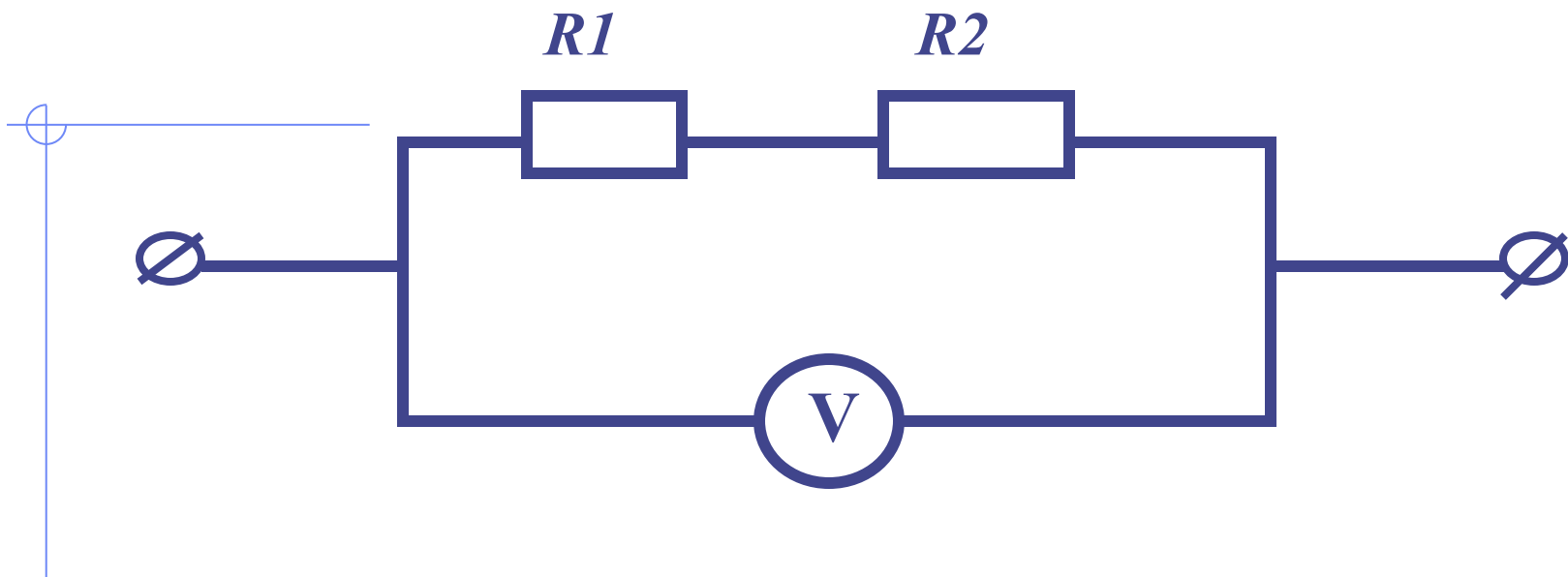
Сформулируйте

**ЗАКОНЫ**

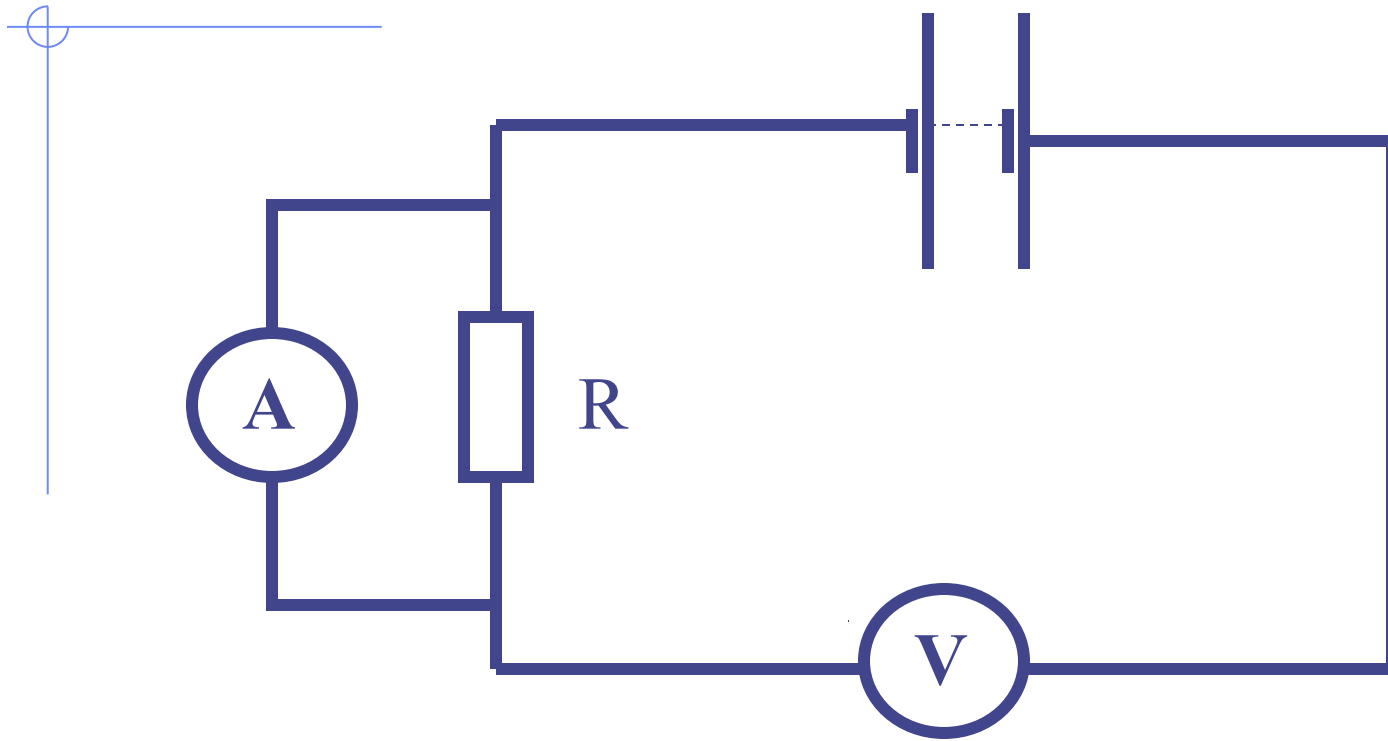
**параллельного соединения**

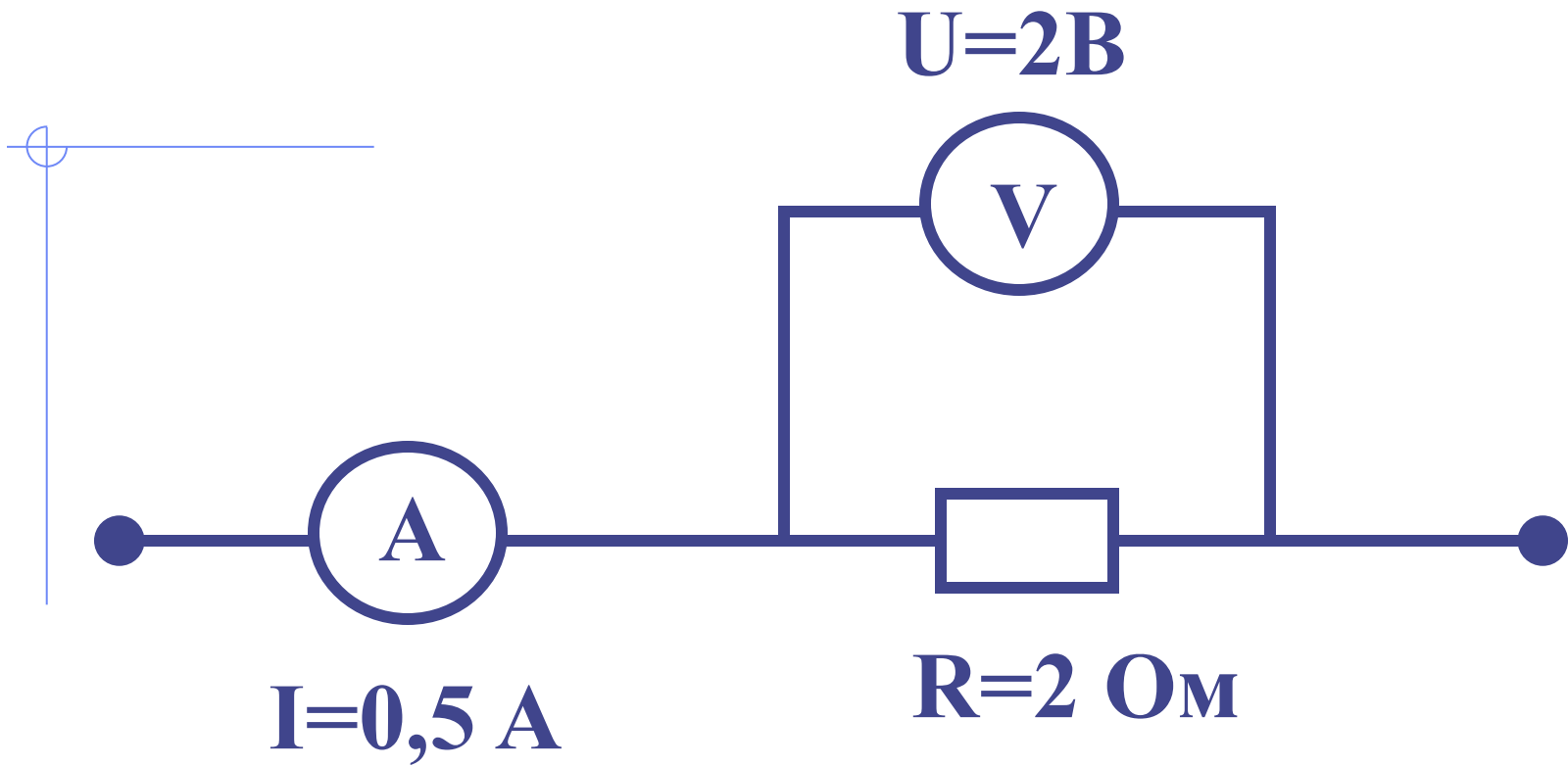

$$\mathbf{R} = \frac{\mathbf{R}_1}{n}$$

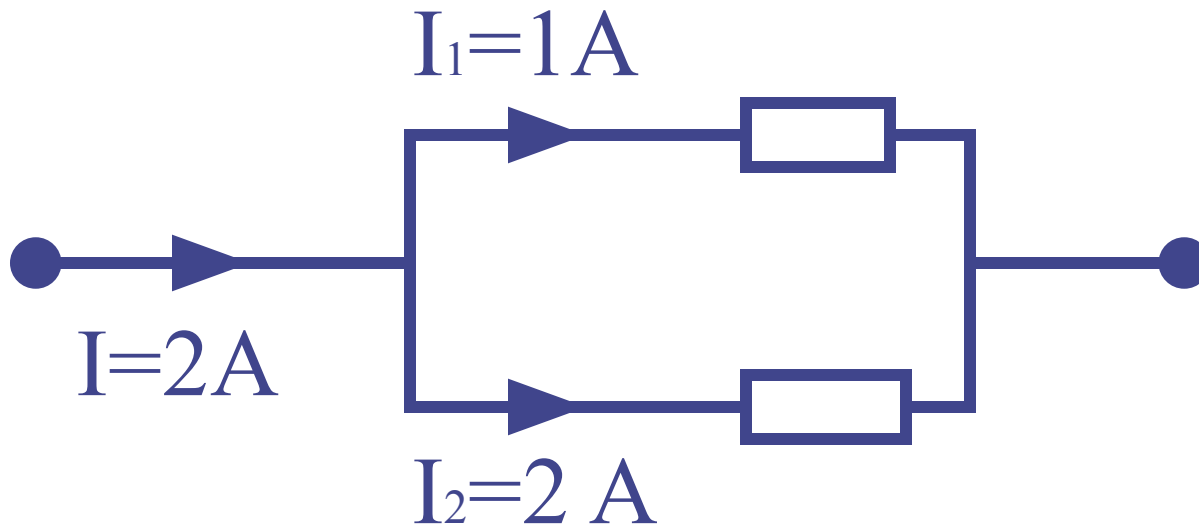
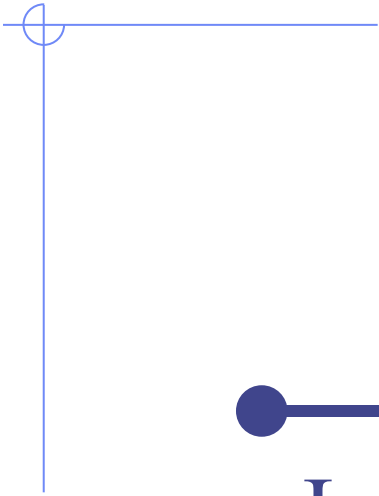
У  
НАЙДИТЕ ОШИБКУ



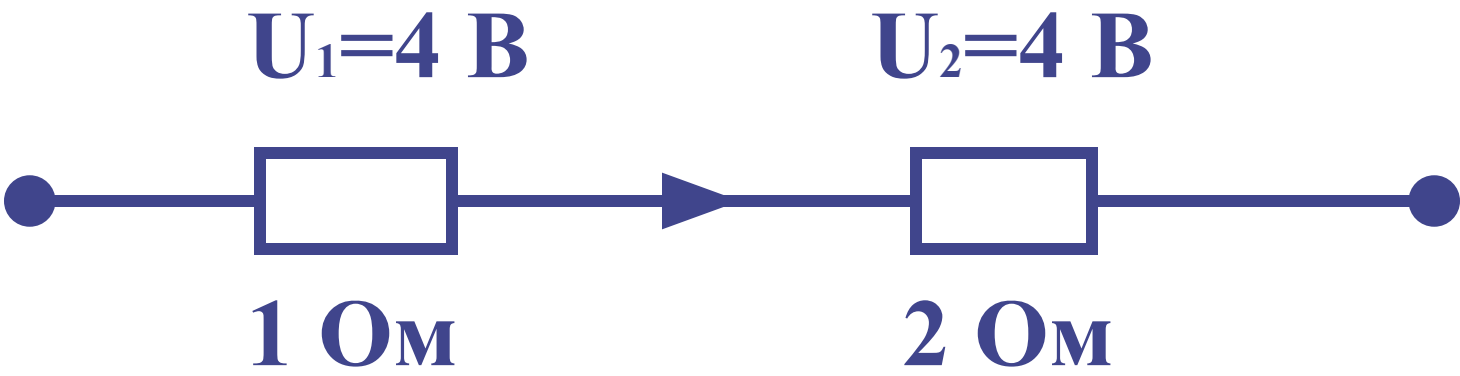
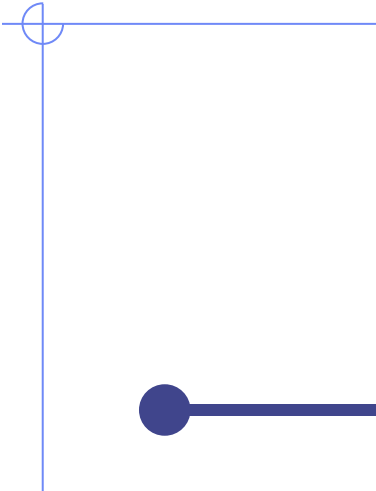
*Данное соединение двух  
проводников является  
параллельным*

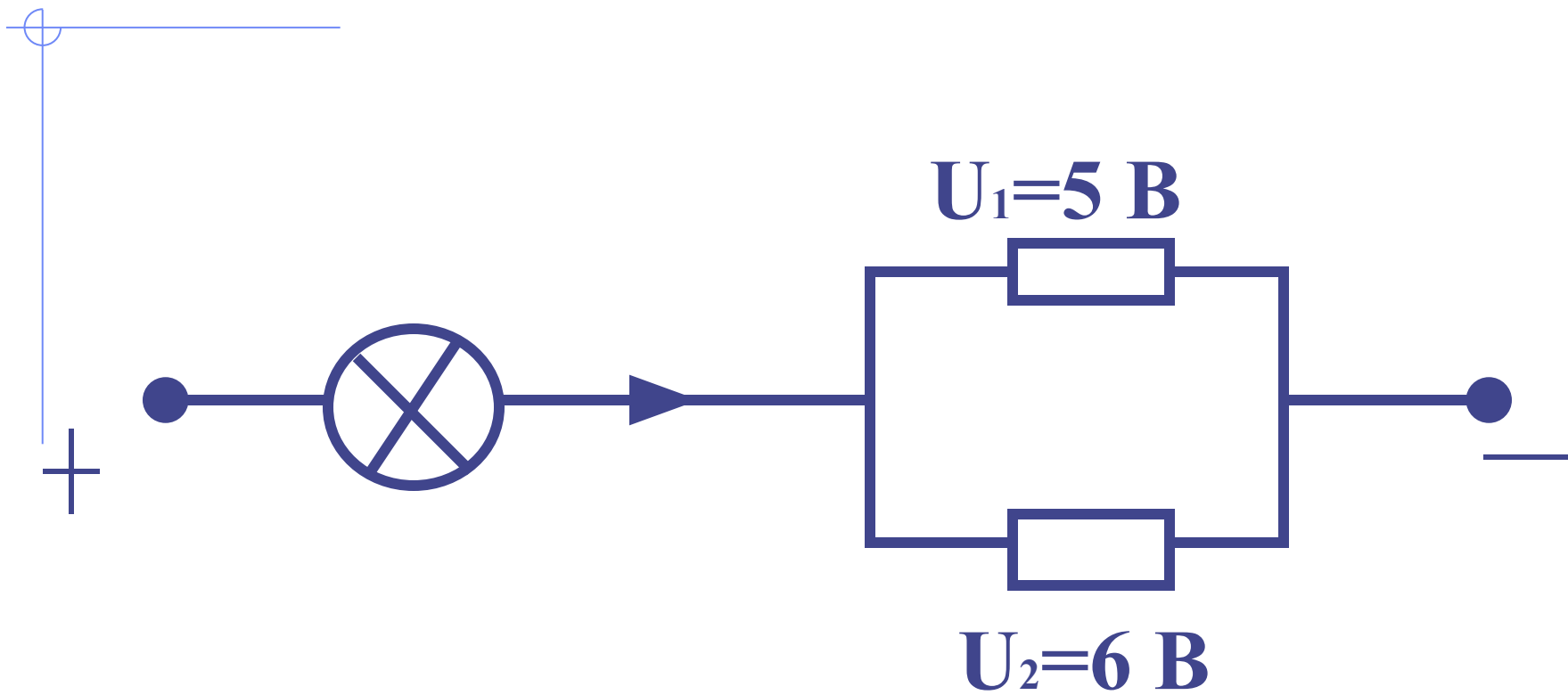












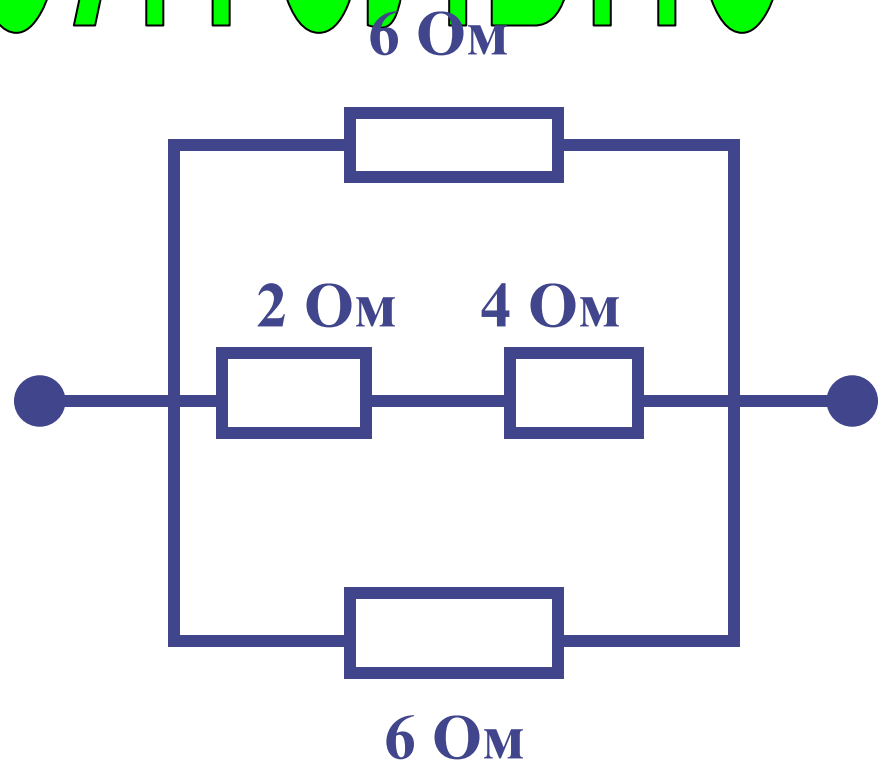
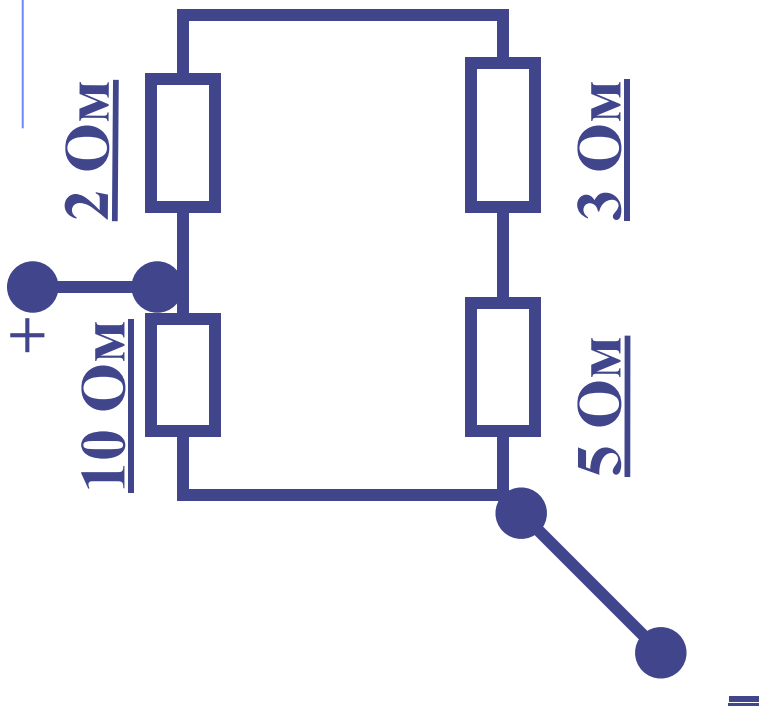


Определите

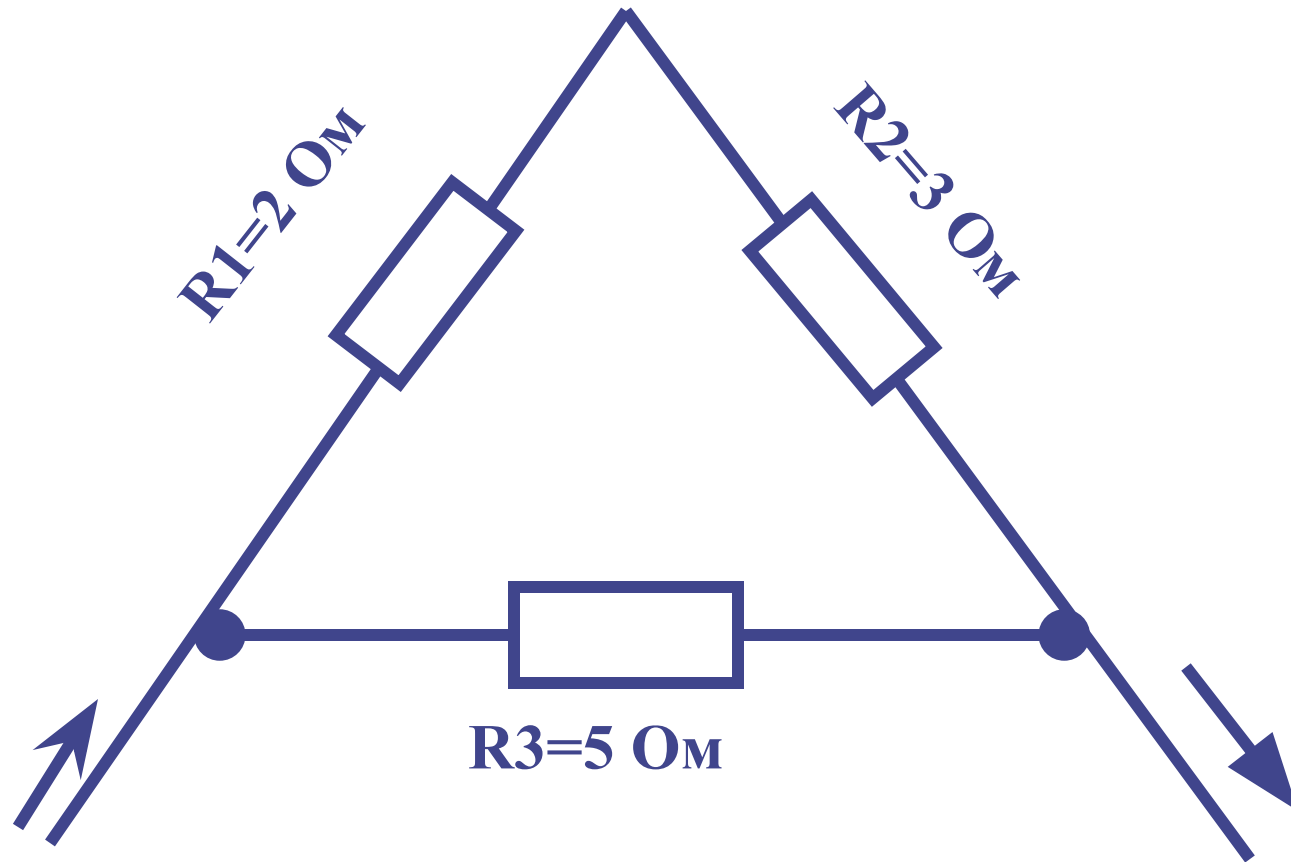
полное

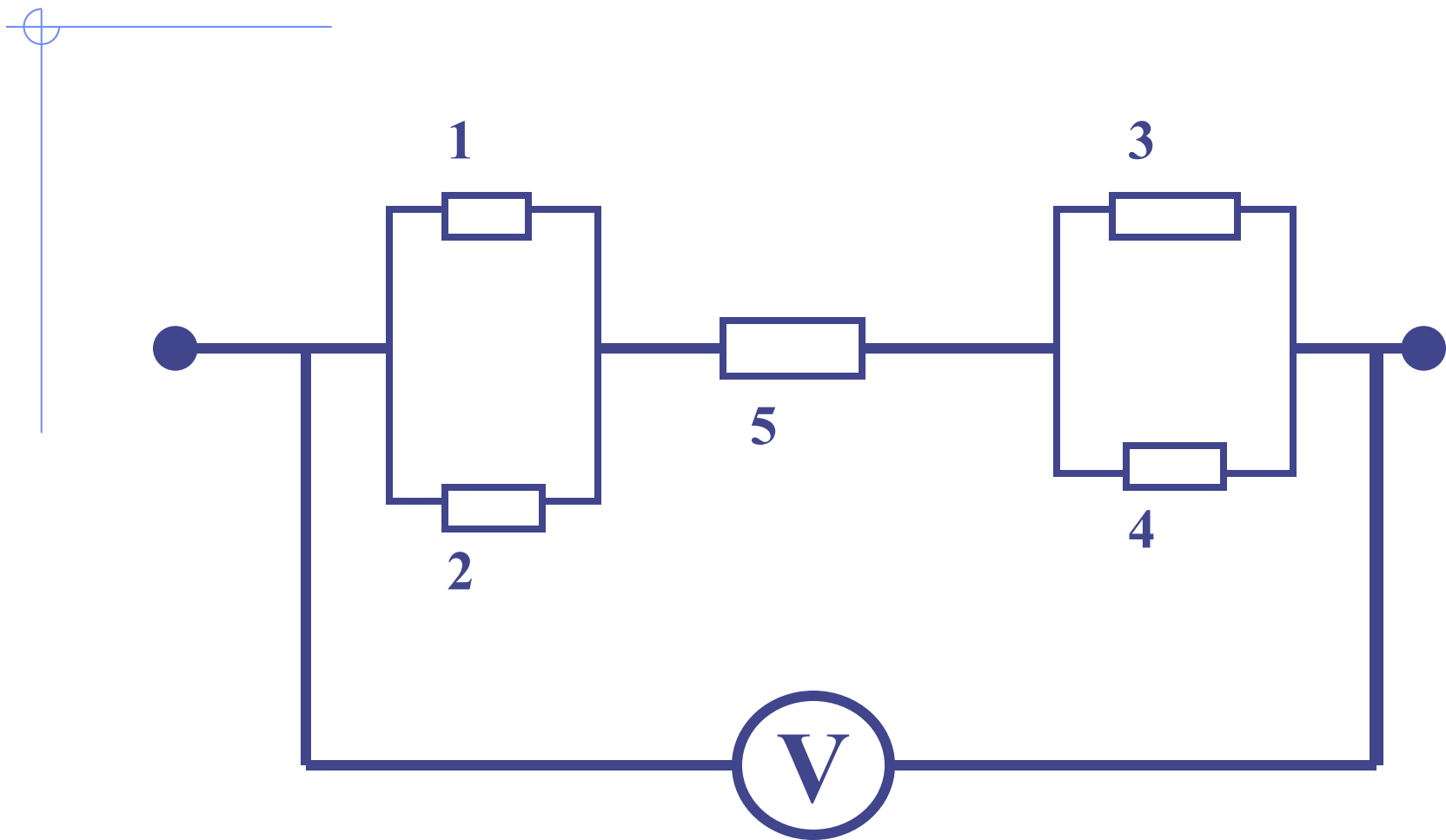
сопротивление

# Самостоятельно

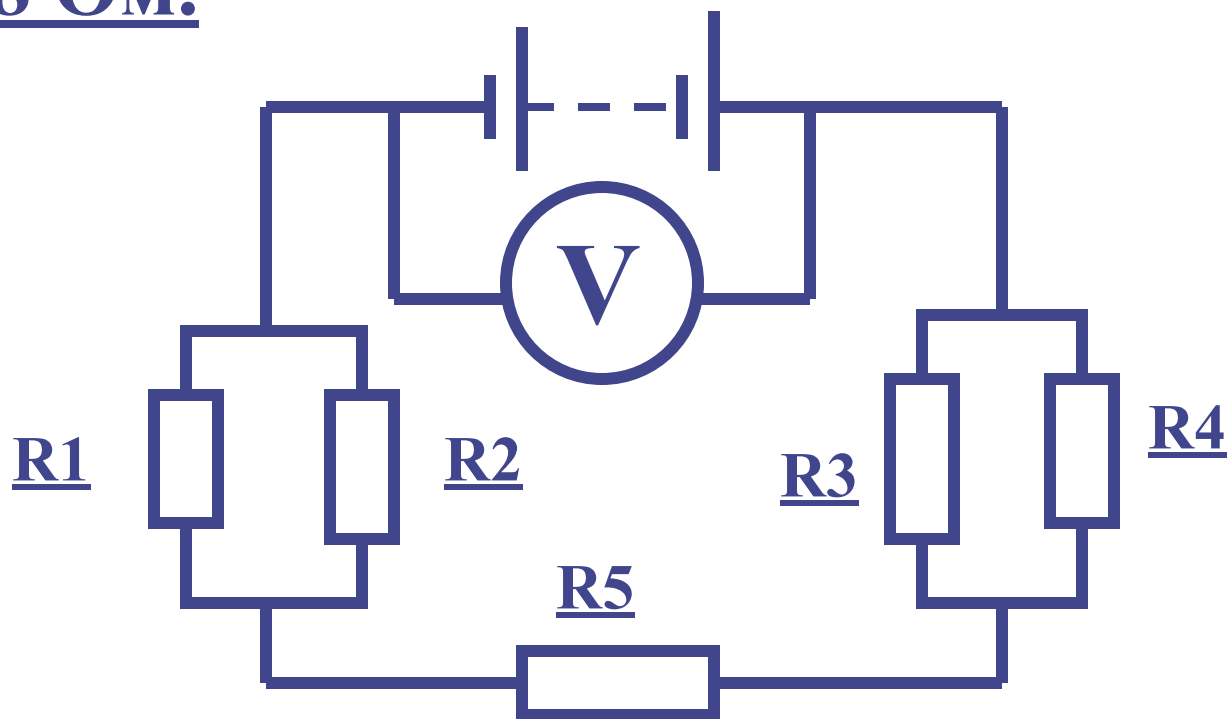


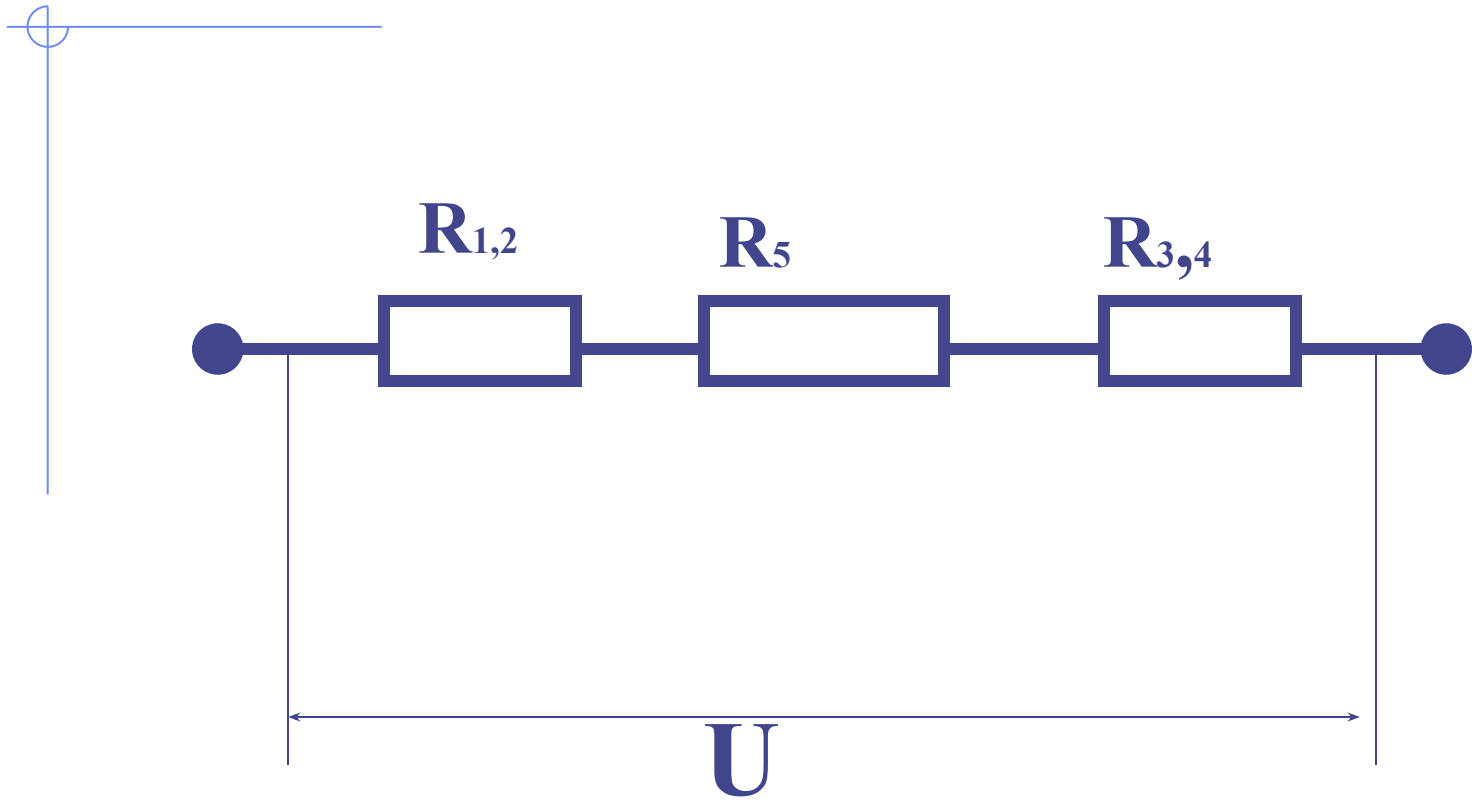
# УСТНО





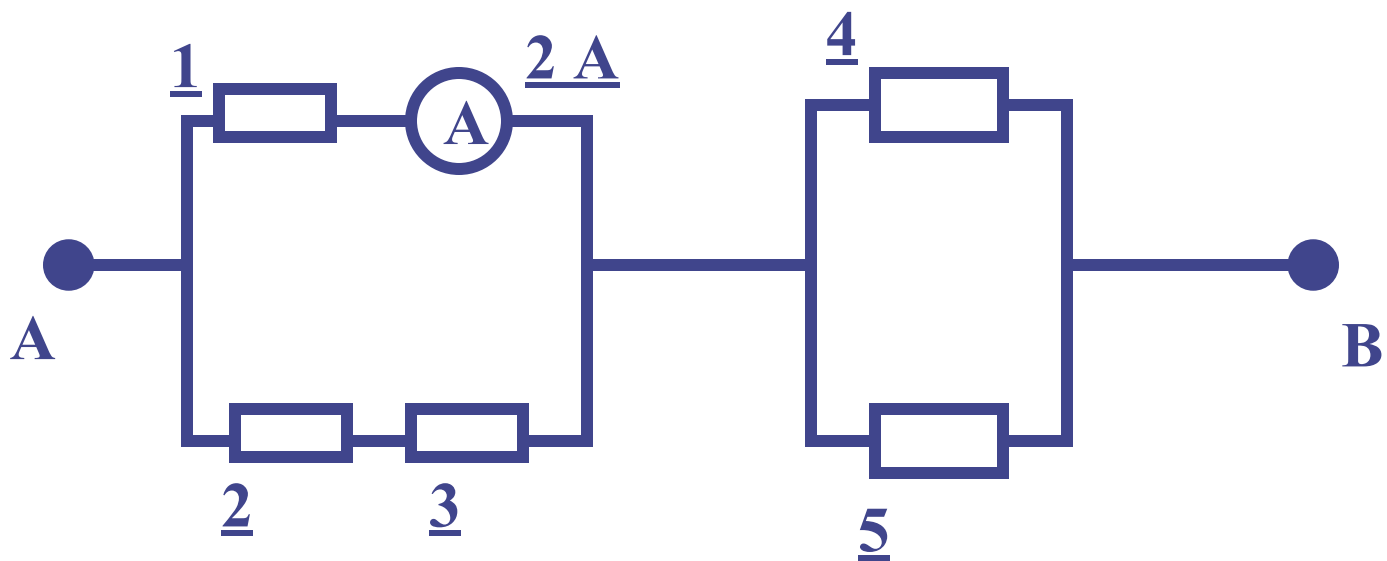
Определите силу тока в резисторах ,  
если вольтметр показывает 4В, а их  
сопротивления равны:  $R_1=2\text{ Ом}$ ,  
 $R_2=3\text{ Ом}$ ,  $R_3=4\text{ Ом}$ ,  $R_4=4\text{ Ом}$ ,  
 $R_5=0,8\text{ Ом}$ .



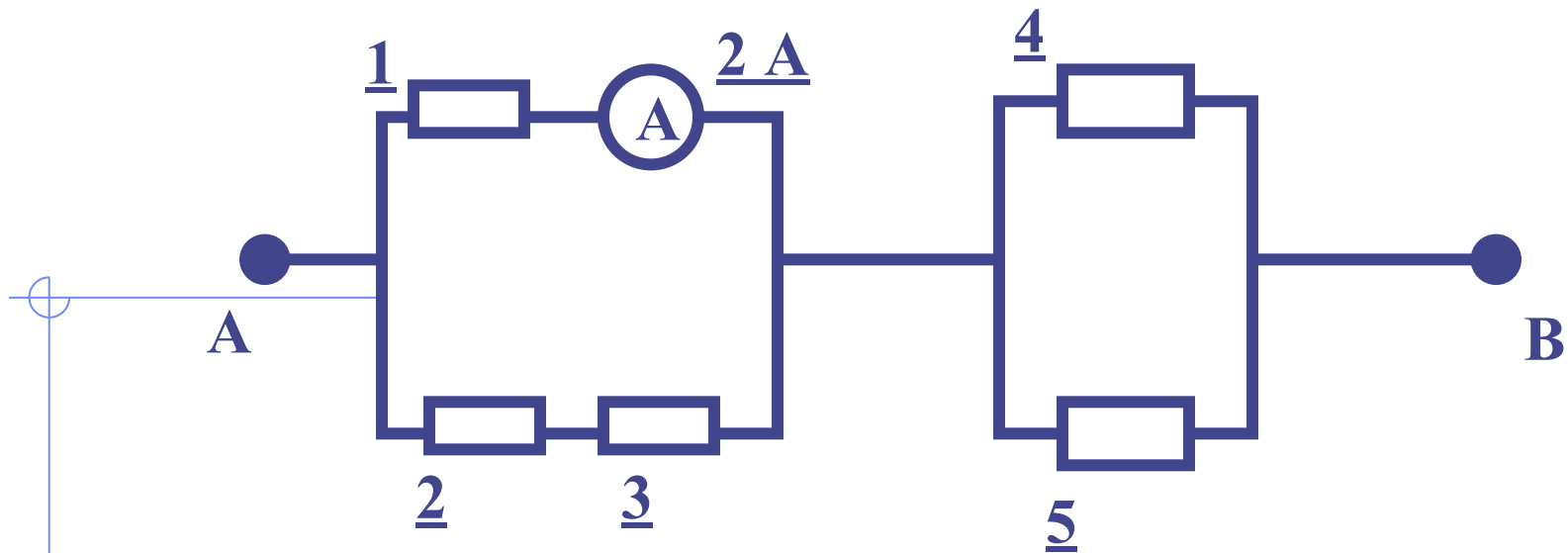




# САМОСТОЯТЕЛЬНО



Чему равно напряжение на концах участка АВ, если  $R_1=3\text{ Ом}$ ,  $R_2=2\text{ Ом}$ ,  $R_3=4\text{ Ом}$ ,  $R_4=10\text{ Ом}$ ,  $R_5=10\text{ Ом}$ ?



## План

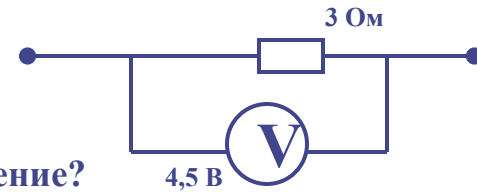
- |  |      |
|--|------|
| <u>1</u> Находим напряжение $U_1$        | 6 В  |
| <u>2</u> $U_1 = U_{2,3}$                 | 6 В  |
| <u>3</u> Находим силу тока $I_{2,3}$     | 1 А  |
| <u>4</u> Находим силу тока $I$           | 3 А  |
| <u>5</u> Находим сопротивление $R_{4,5}$ | 5 Ом |
| <u>6</u> Находим напряжение $U_{4,5}$    | 15 В |
| <u>7</u> Находим напряжение $U$          | 21 В |

1. Чему равно напряжение?



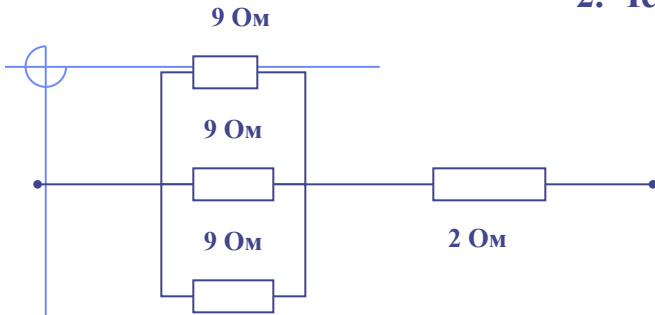
а) 1 В; б) 4 В; в) 0,25 В.

1. Чему равна сила тока?

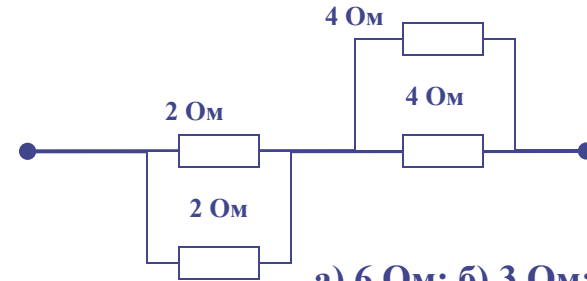


а) 1,5 А; б) 2 А; в) 3 А.

2. Чему равно полное сопротивление?

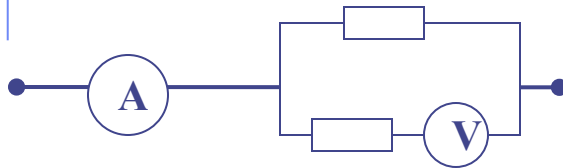


а) 11 Ом; б) 18 Ом; в) 5 Ом.

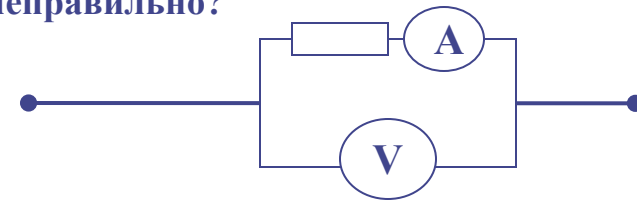


а) 6 Ом; б) 3 Ом; в) 2 Ом.

3. Какой прибор включен неправильно?

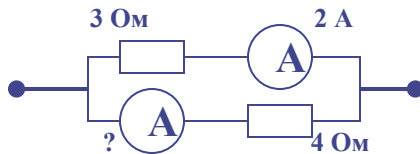


а) оба правильно; б) вольтметр; в) амперметр.

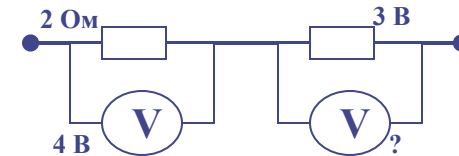


а) оба правильно; б) вольтметр; в) амперметр.

4. Определите показания приборов



а) 1 А; б) 2 А; в) 1,5 А



а) 3 В; б) 4 В; в) 6 В.

5. Какая формула ошибочна?

а)  $I=q/t$ ; б)  $U=A/q$ ; в)  $R=I/U$

а)  $U=IR$ ; б)  $q=It$ ; в)  $U=q/A$ .