

Электрический ток в полупроводниках

*работа по физике
ученицы 10 «В»
Заусской Анастасии*

Немного о полупроводниках.

Полупроводники – широкий класс веществ, характеризующихся значениями удельного сопротивления, промежуточным между удельным сопротивлением металлов ($\approx 10^{-2} - 10^{-4} \text{ Ом}\cdot\text{м}$) и хороших диэлектриков ($\approx 10^8 - 10^{10} \text{ Ом}\cdot\text{м}$).

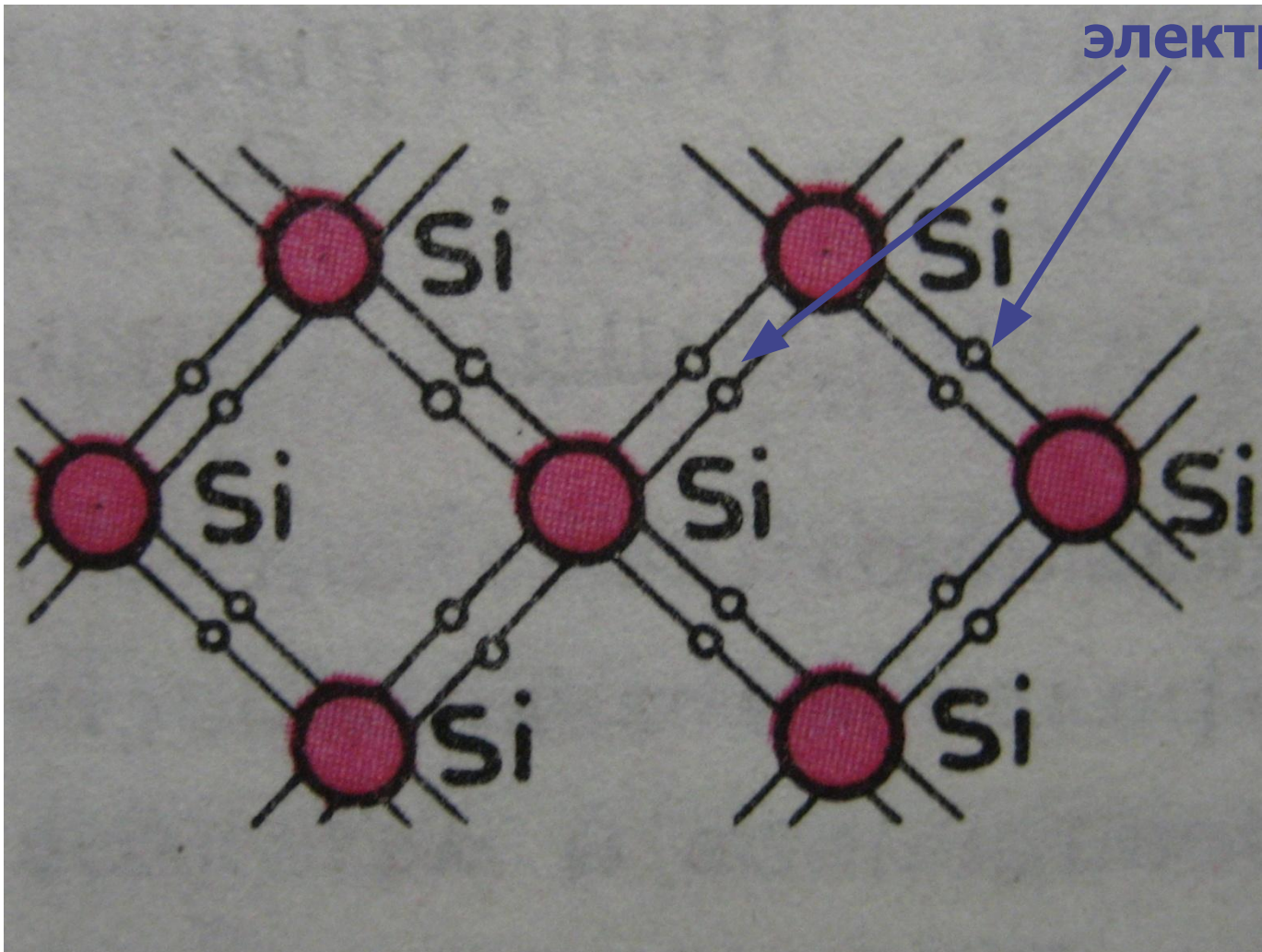
К полупроводникам следует отнести: большинство **минералов, неметаллические элементы 3-й, 4-й, 5-й и 6-й групп** периодической системы Д.И. Менделеева, **неорганические соединения** (сульфиды, оксиды и др.), некоторые сплавы металлов, органические красители.

Основные типы проводников:

- с атомными решетками и ковалентной связью (Si, Ge, Sn)
- с молекулярной решеткой из сложных молекул (S, Se, Te, As, P)
- окислы, сульфиды, селениды, и теллуриды металлов
- ионные кристаллы (например NaCl)

Строение полупроводников

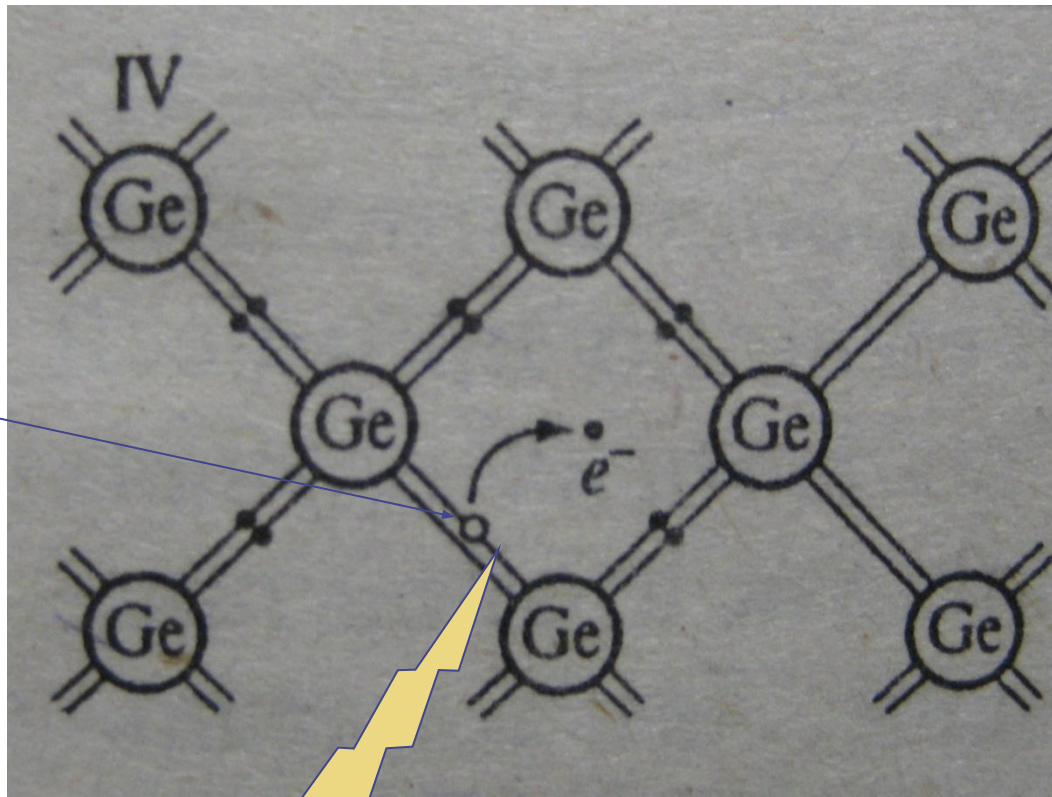
Строение
атомов
кремния



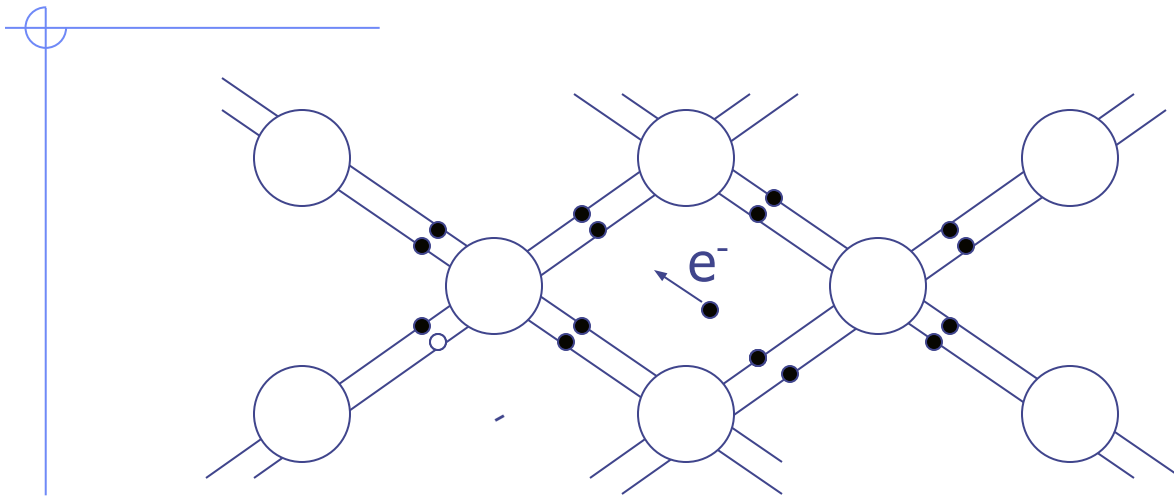
Аналогично строение германия.

Механизм собственной проводимости

Д
ы
р
к
а



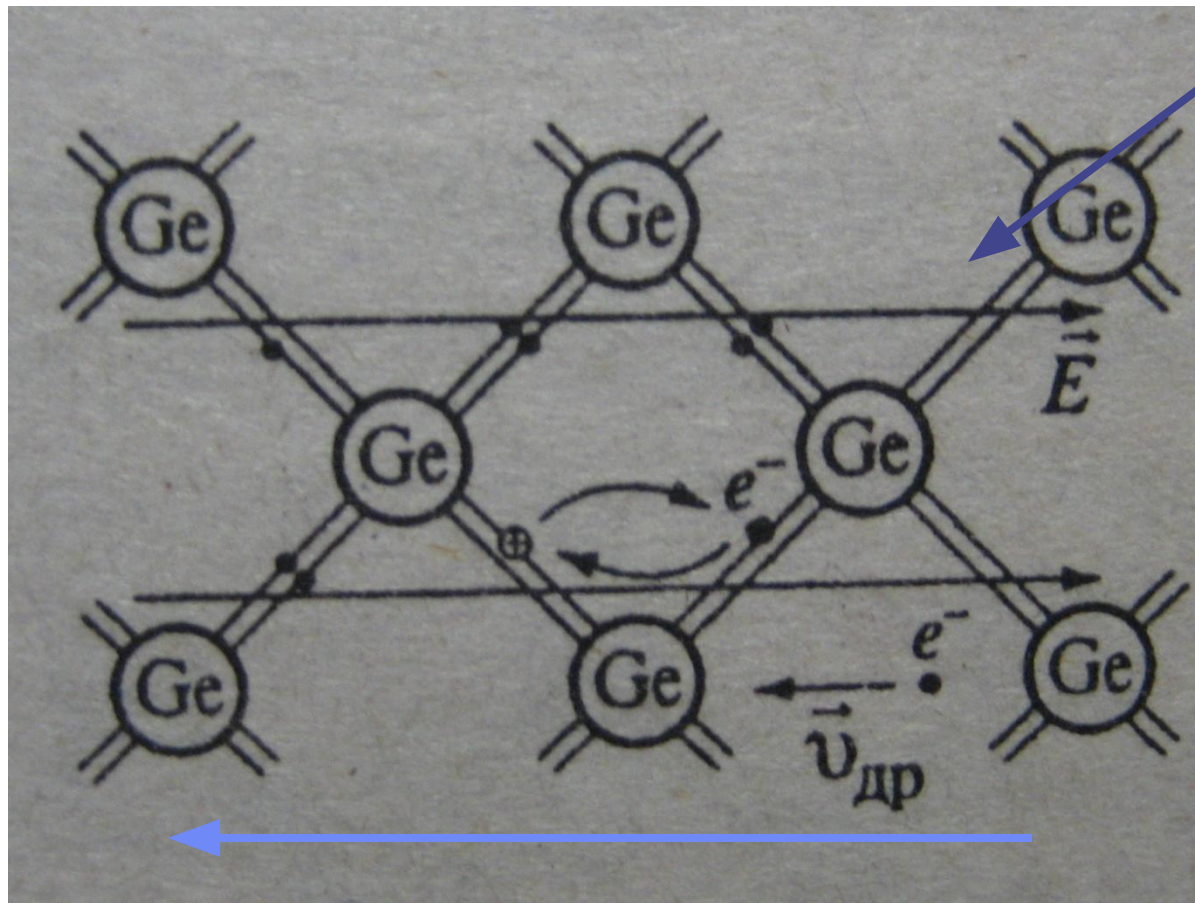
СВЕТ



Процесс рекомбинации и дырок

В стационарных условиях количество рекомбинирующих и образующихся свободных электронов одинаково. Наблюдается динамическое равновесие.

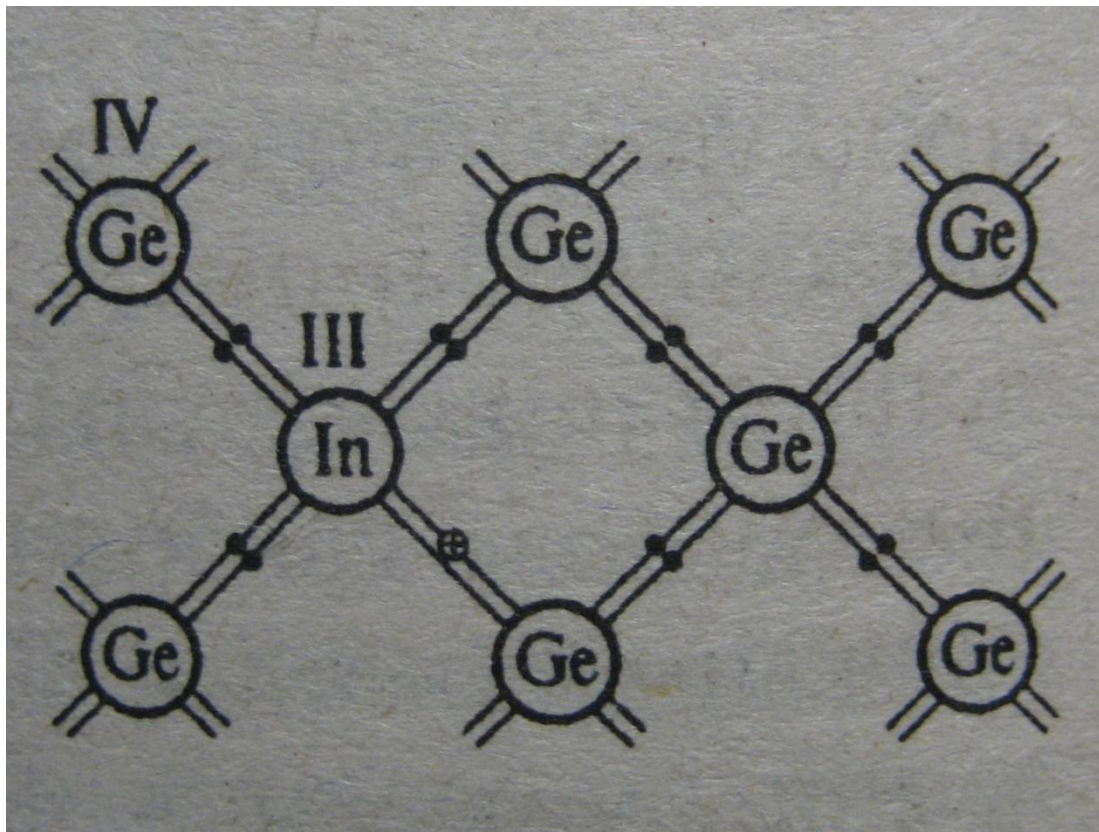
Электронно-дырчатая проводимость



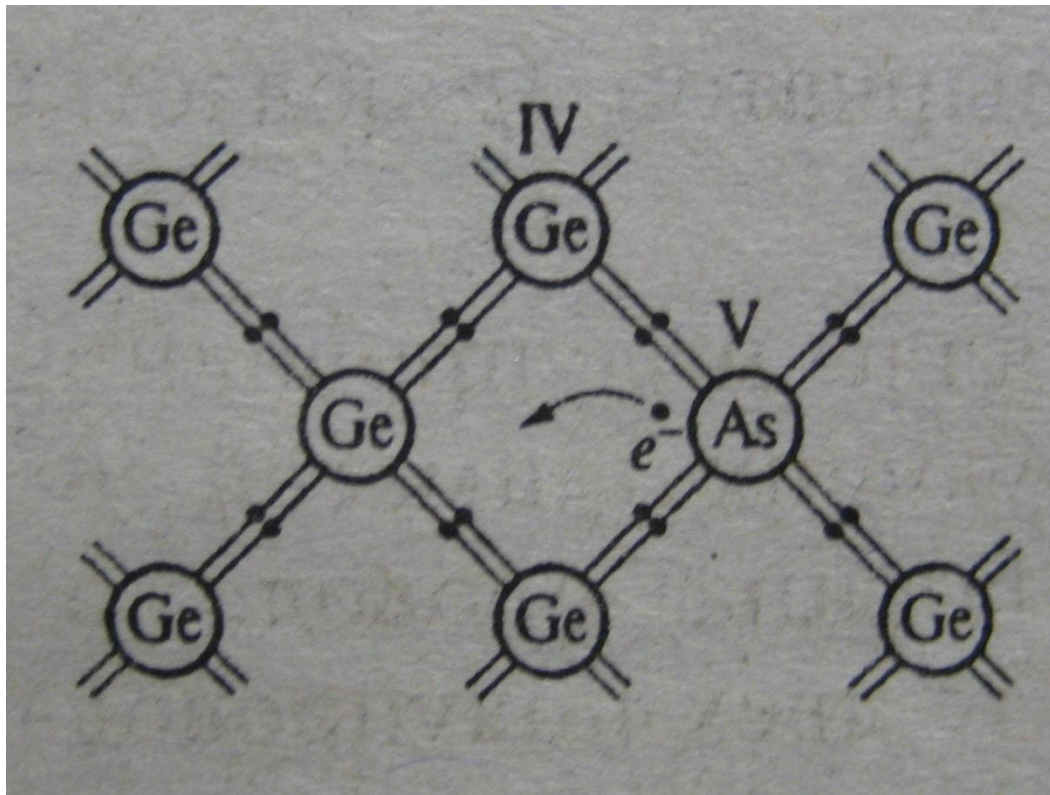
Напряженность
внешнего поля

E собственная
(внутри п/п)

Проводимость п/п при наличии примесей



Акцепторные
примеси
(примеси
принимающие
электрон).
Имеют меньшую
валентность.
Создают
проводимость с
преобладанием
дырок («р-типа»)



Донорные примеси.
Характеризуются
большой
валентностью.
Создают
электронную
проводимость.
П/п- «n-типа» (с
малым
количеством
дырок).