

Электрический ток в  
растворах и расплавах  
электролитов.

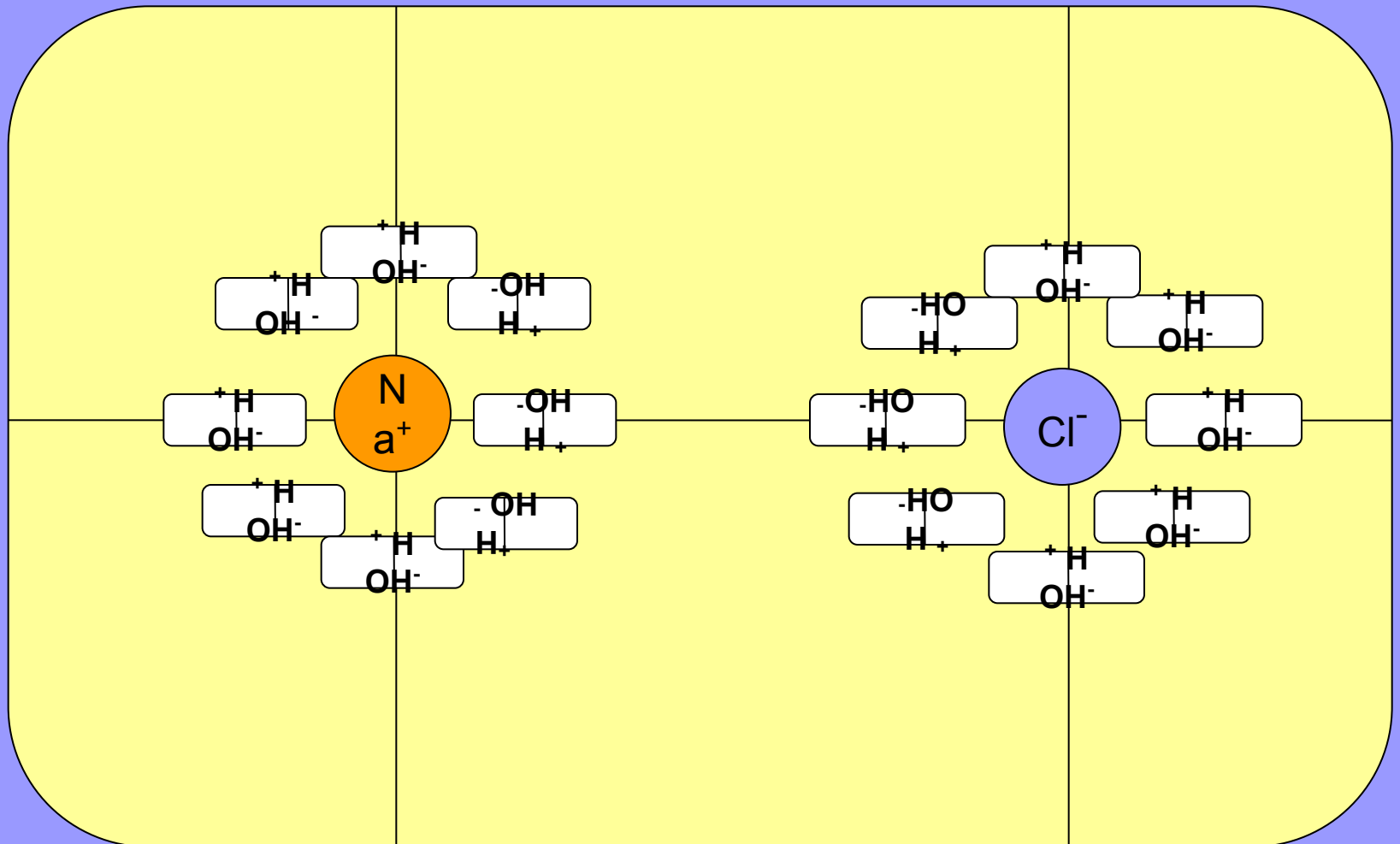
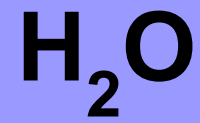
# Электролиты

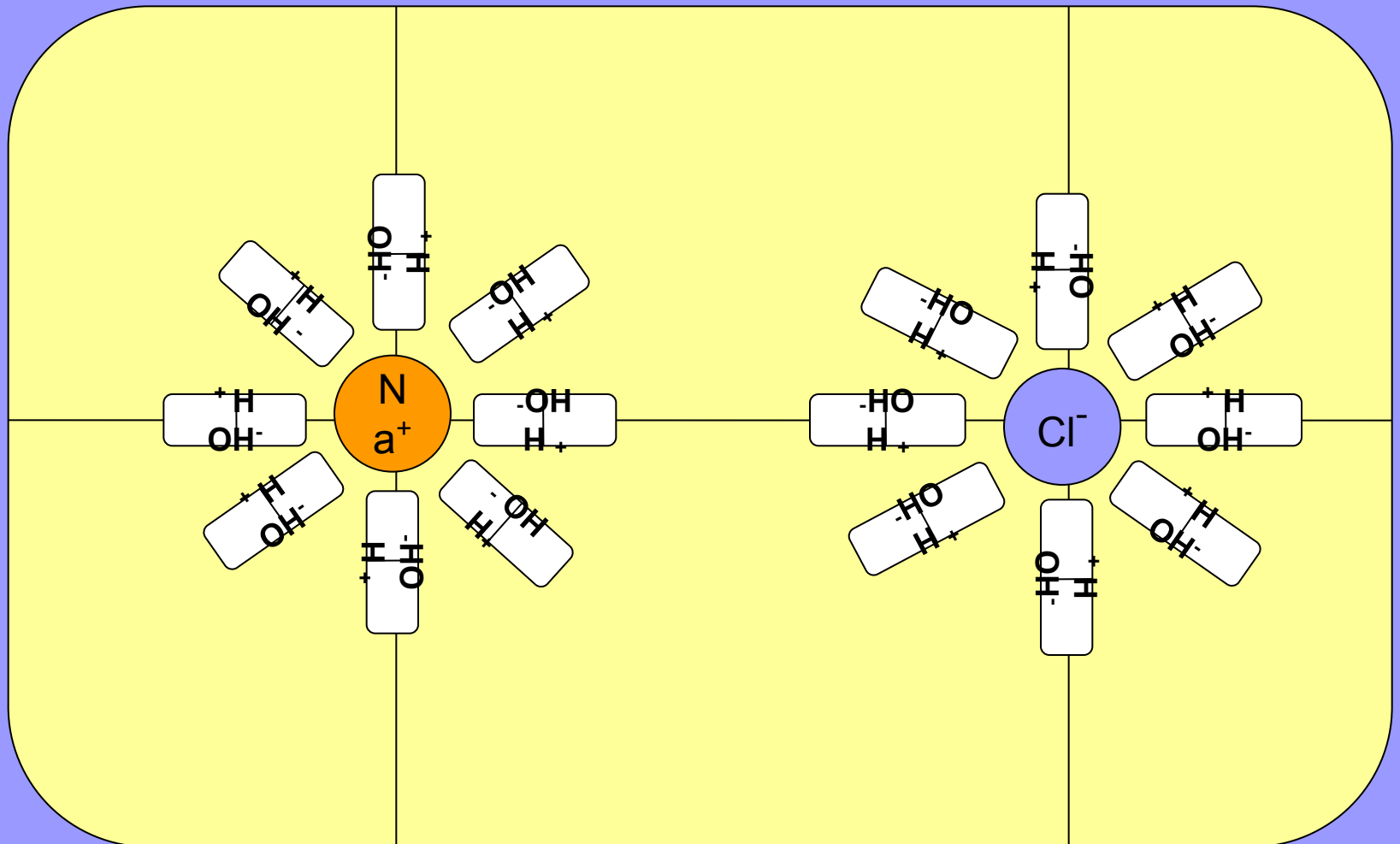
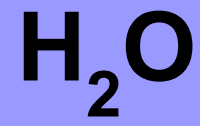
*вещества, растворы и расплавы которых обладают ионной проводимостью.*



**NaCl**

**H<sub>2</sub>O**





# Электролитическая диссоциация

*расщепление молекул электролита на положительные и отрицательные ионы под действием растворителя*

*(от лат. dissociatio - разъединение).*

# Степень диссоциации

*отношение количества молекул, диссоциировавших на ионы, к общему количеству молекул данного вещества.*

# Электролиз

*выделение на электродах веществ, входящих в состав электролита, при протекании через его раствор (или расплав) электрического тока.*



## Закон Фарадея:

$$m = m_i N_i \quad (1)$$

$$Q = q_i N_i \quad (2)$$

$$\frac{m}{Q} = \frac{m_i}{q_i} = k \quad (3)$$

$k$  -электрохимический эквивалент вещества

*Масса вещества, выделившегося на электроде, прямо пропорциональна заряду, прошедшему через раствор (расплав) электролита:*

$$m = kQ$$

*Учитывая, что  $Q=It$ , получим:*

*Масса вещества, выделившегося на электроде, прямо пропорциональна силе тока и времени прохождения тока через раствор (расплав) электролита:*

$$m = kIt$$

$$m_i = \frac{M}{N_A} \quad (4)$$

$$q_i = ne \quad (5)$$

*Согласно (3):*

$$k = \frac{1}{eN_A} \frac{M}{n} \quad (6)$$

*(6) – второй закон Фарадея*

$$F = eN_A = 9,65 \cdot 10^4 \text{ Кл / моль} \quad (7)$$

*F- постоянная Фарадея*

## Объединенный закон Фарадея:

$$m = \frac{1}{F} \frac{M}{n} Q$$