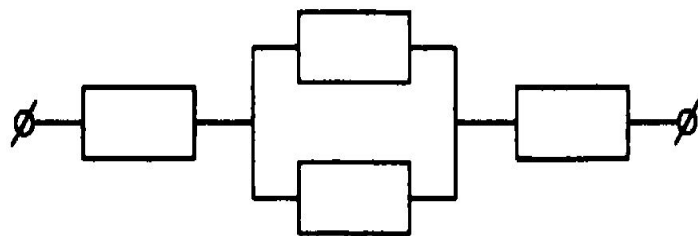


**Решение задач на тему:
«Электрический ток.
Закон Ома. Соединение
проводников»**

10 класс

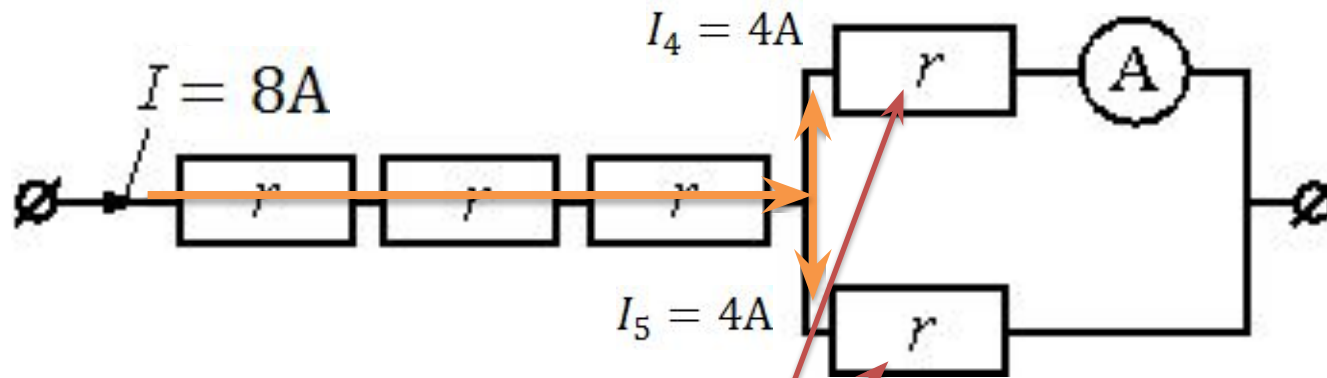
На участке цепи, изображённом на рисунке, сопротивление каждого из резисторов равно 2 Ом. Определите полное сопротивление участка цепи.



Ответ: _____ **5** _____ Ом.

$$R_{\text{общ}} = R + \frac{R}{2} + R = 2 + \frac{2}{2} + 2 = 5 \text{ Ом}$$

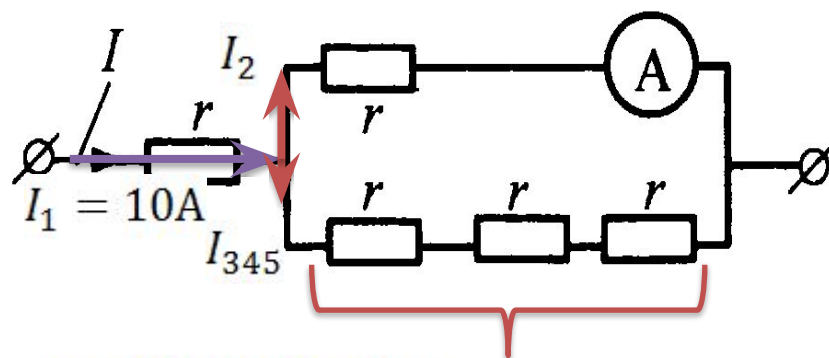
Через участок цепи (см. рисунок) течёт постоянный ток $I=8\text{ А}$.
Чему равна сила тока, которую показывает амперметр?
Сопротивлением амперметра пренебречь.



сопротивление одинаковое

$$\Rightarrow \text{показания амперметра } \frac{8\text{А}}{2} = 4\text{А}$$

Через участок цепи (см. рис.) течет постоянный ток $I = 10$ А. Какую силу тока показывает амперметр? Сопротивлением амперметра пренебречь.



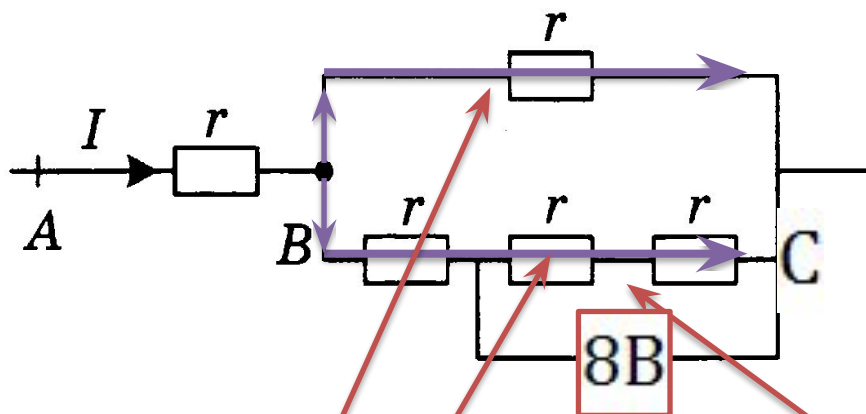
сопротивление

$$I = \frac{U}{R}$$

в 3 раза больше \Rightarrow сила тока в 3 раза меньше

$$\Rightarrow \left\{ \begin{array}{l} I_2 = \frac{3}{4} * I_1 = \frac{3}{4} * 10\text{А} = 7,5\text{А} \\ I_{345} = \frac{1}{4} I = \frac{1}{4} * 10\text{А} = 2,5\text{А} \end{array} \right.$$

Пять одинаковых резисторов с сопротивлением $r = 4$ Ом соединены в электрическую цепь, схема которой представлена на рисунке. По участку AB идёт ток $I = 4$ А.



Какое напряжение показывает идеальный вольтметр?

Ответ: _____ В.

1) при параллельном соединении

$$I = I_1 + I_2$$

$$\left\{ \begin{aligned} I_2 &= \frac{3}{4} * I_1 = \frac{3}{4} * 4A = 3A \\ I_{345} &= \frac{1}{4} I = \frac{1}{4} * 4A = 1A \end{aligned} \right.$$

2) при последовательном

$$12V = 4V + 8V$$

$$U = I * R$$

$$U_{BC} = I_{345} * R_{345} = 1A * 3 * 40M = 12V$$

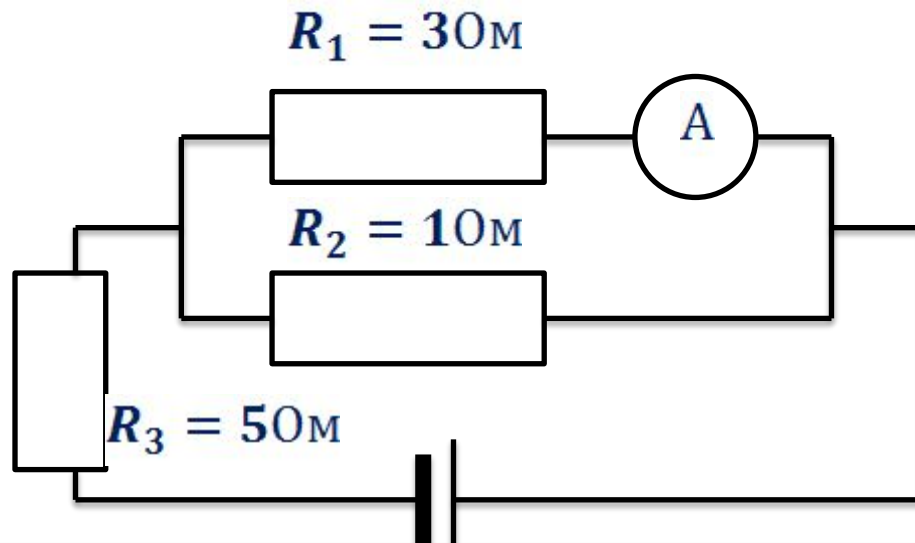
В цепи из двух одинаковых последовательно включенных резисторов за час выделяется количество теплоты 20 кДж. Какое количество теплоты будет выделяться в цепи из этих резисторов за час, если их включить параллельно, а подводимое к ним напряжение уменьшить в 2 раза?

Ответ: _____ кДж.

$$1) \quad Q = \frac{U^2}{2R} * t = 20 \text{ кДж}$$

$$2) \quad Q = \frac{\left(\frac{U}{2}\right)^2}{\frac{R}{2}} * t = \frac{2U^2}{4R} * t$$
$$= \frac{U^2}{2R} * t = 20 \text{ кДж}$$

В цепи, изображенной на рисунке,
идеальный амперметр показывает 1 А.
Найдите напряжение на резисторе R_3



$$U_3 - ?$$

$$U_3 = I_3 R_3$$

$$R_3 \text{ соединен с резисторами } R_1 \text{ и } R_2 \text{ последовательно} \Rightarrow I_3 = I_{12} = \frac{U_{12}}{R_{12}}$$

$$R_{12} = \frac{R_1 R_2}{R_1 + R_2} = \frac{3 * 1}{3 + 1} = \frac{3}{4} \text{ Ом}$$

$$R_1 \text{ и } R_2 \text{ соединены параллельно} \Rightarrow U_{12} = U_2 = U_1 = I_1 R_1 = 1 * 3 = 3\text{ В} \Rightarrow$$

$$I_{12} = \frac{3\text{ В}}{\frac{3}{4} \text{ Ом}} = \frac{12}{3} = 4 \text{ А}$$

$$I_3 = 4 \text{ А} \quad \Rightarrow \quad U_3 = I_3 R_3 = 4\text{ А} * 50\text{ Ом} = 20\text{ В}$$

31

Источник постоянного тока с ЭДС $\mathcal{E} = 10$ В и внутренним сопротивлением $r = 0,4$ Ом подсоединён к параллельно соединённым резисторам $R_1 = 4$ Ом, $R_2 = 6$ Ом и конденсатору. Определите ёмкость конденсатора C , если энергия электрического поля конденсатора равна $W = 60$ мкДж

$$W_{\text{эл}} = \frac{Cu_c^2}{2} \quad u_c - ?$$

т. к. конденсатор подключен с резисторами параллельно

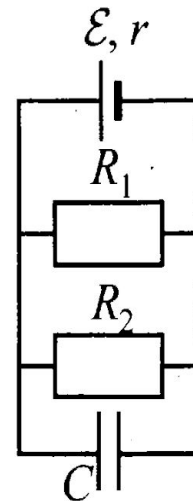
$$u_c = u = u_{R_1} = u_{R_2} \Rightarrow u_c = u = IR_{\text{общ}}$$

через конденсатор ток не течет \Rightarrow

$$R_{\text{общ}} = \frac{R_1 R_2}{R_1 + R_2}$$

и согласно закону Ома для полной цепи

$$I = \frac{\mathcal{E}}{R_{\text{общ}} + r} = \frac{\mathcal{E}}{\frac{R_1 R_2}{R_1 + R_2} + r}$$

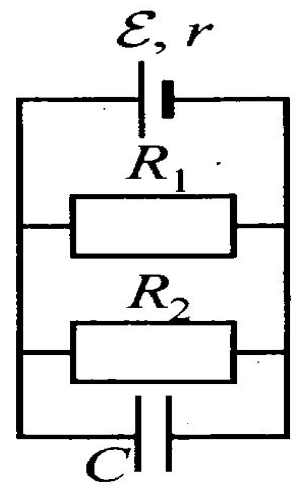


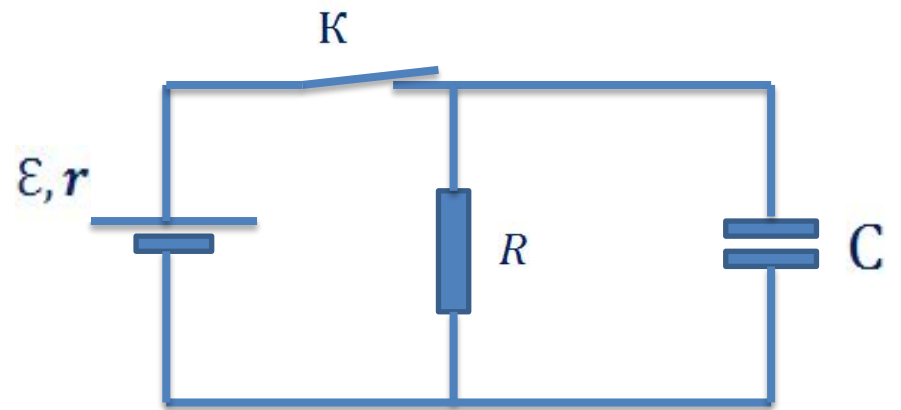
$$u_c = \frac{\varepsilon}{\frac{R_1 R_2}{R_1 + R_2} + r} * \frac{R_1 R_2}{R_1 + R_2} = \frac{\varepsilon(R_1 + R_2)}{r(R_1 + R_2) + R_1 R_2} * \frac{R_1 R_2}{(R_1 + R_2)} =$$

$$\frac{\varepsilon * R_1 R_2}{r(R_1 + R_2) + R_1 R_2} \Rightarrow$$

$$W_{\text{эл}} = \frac{C \left(\frac{\varepsilon * R_1 R_2}{r(R_1 + R_2) + R_1 R_2} \right)^2}{2} \Rightarrow$$

$$C = \frac{2W_{\text{эл}}(r(R_1 + R_2) + R_1 R_2)^2}{\varepsilon^2 R_1^2 R_2^2} = 1,63 \text{ мкФ}$$





В электрической схеме, показанной на рисунке, ключ K замкнут. ЭДС батареи $\varepsilon=12\text{ В}$, емкость конденсатора $C=0,2\text{ мкФ}$. После размыкания ключа K в результате разряда конденсатора на резисторе выделяется количество теплоты $Q=10\text{ мкДж}$. Найдите отношение внутреннего сопротивления батареи к сопротивлению резистора.

Решение:

Дано:

$$C = 02 * 10^{-6} \Phi$$

$$Q = 10^{-5} \text{ Дж}$$

$$\mathcal{E} = 12 \text{ В}$$

$$\frac{r}{R} - ?$$

После размыкания ключа на резисторе выделилась энергия, накопленная конденсатором:

$$Q = W_{\text{эл}} = \frac{Cu_C^2}{2}$$

резистор R и конденсатор C соединены параллельно \Rightarrow

$$\left. \begin{array}{l} u_R = u_C \\ u_R = IR \\ I = \frac{\mathcal{E}}{R+r} \end{array} \right\} \Rightarrow Q = \frac{C(IR)^2}{2} = \frac{C\left(\frac{\mathcal{E}}{R+r} * R\right)^2}{2}$$

$$2Q = C\left(\frac{\mathcal{E}}{R+r} * R\right)^2 \Rightarrow \frac{2Q}{C} = \left(\frac{\mathcal{E}}{R+r} * R\right)^2 \Rightarrow \frac{R+r}{R} = \sqrt{\frac{\mathcal{E}^2 C}{2Q}}$$

$$\Rightarrow \frac{r}{R} = \sqrt{\frac{\mathcal{E}^2 C}{2Q}} - 1$$

В№12 №31 2015г В схеме, показанной на рисунке, ключ K долгое время находился в положении **1** В момент $t_0 = 0$

ключ перевели в положение **2**.

К моменту $t > 0$ на резисторе R выделилось количество теплоты $Q = 25 \text{ мкДж}$.

Сила тока в цепи в этот момент равна $I = 0,1 \text{ мА}$.

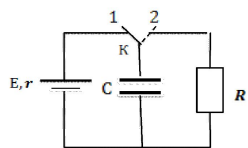
Чему равно сопротивление резистора R ?

ЭДС батареи $E = 15 \text{ В}$, ее внутреннее сопротивление $r = 30 \text{ Ом}$, емкость конденсатора $C = 0,4 \text{ мкФ}$.

Потерями на электромагнитное излучение пренебречь.

Дано:

Решение:



"Долгое время" \Rightarrow конденсатор максимально заряжен до $u_c = E$

$$u_c = E$$

$$W_{\text{эл1}} = \frac{CE^2}{2} - \text{max}$$

При переводе ключа Конденсатор будет разряжаться

$$\Rightarrow u_c \neq E$$

$$W_{\text{эл2}} = \frac{Cu^2}{2}$$

частично эл. энергия выделится в виде тепла

И согласно закону сохранения энергии:

$$W_{\text{эл1}} = W_{\text{эл2}} + Q$$

$$\frac{CE^2}{2} = \frac{Cu^2}{2} + Q$$

$$u_c = u_R = IR, \text{ (т.к. параллельное соединение)}$$

$$\Rightarrow CE^2 + CI^2R^2 = 2Q$$

$$R = \frac{1}{I} \sqrt{E^2 - \frac{2Q}{C}} = 100 \text{кОм}$$

$$I = 0,1 \text{мА}$$

$$Q = 25 \text{мкДж}$$

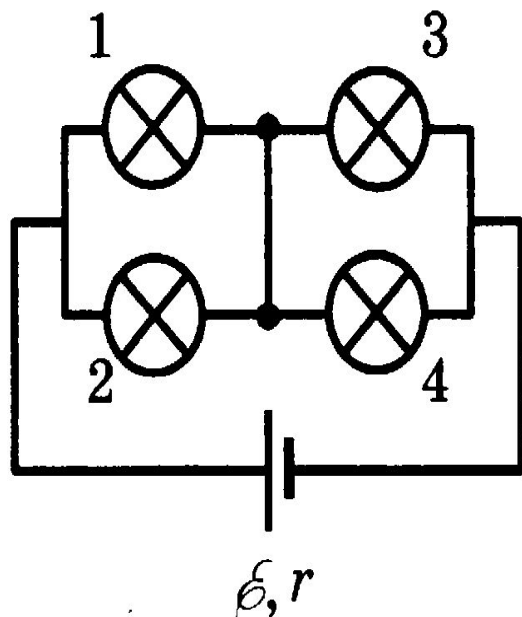
$$E = 15 \text{В}$$

$$r = 30 \text{ Ом}$$

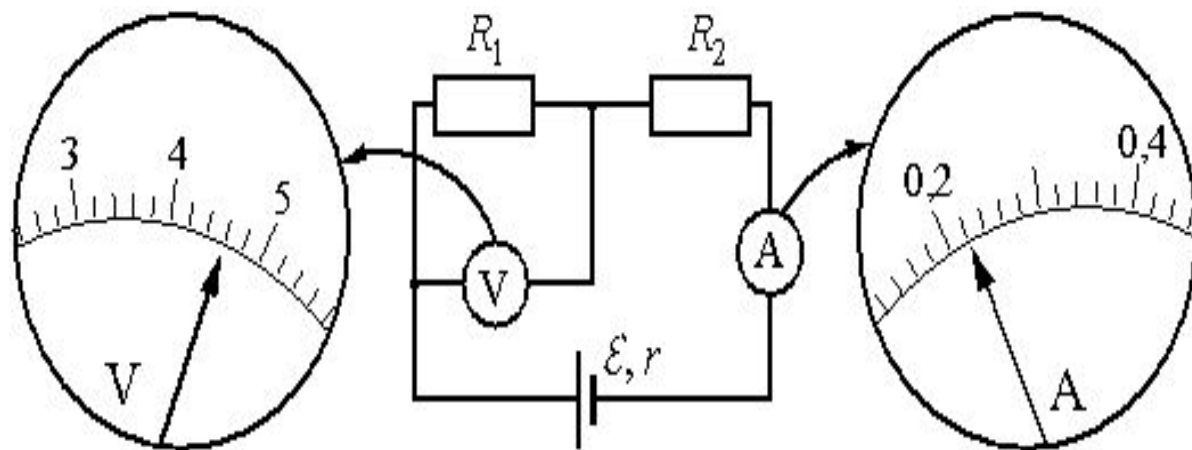
$$C = 0,4 \text{мкФ}$$

$$R = ?$$

Какая тепловая мощность выделяется на лампе 4 в цепи, собранной по схеме, изображенной на рисунке? Сопротивление ламп 1 и 2 $R_1 = 20 \text{ Ом}$, ламп 3 и 4 $R_2 = 10 \text{ Ом}$. Внутреннее сопротивление источника $r = 5 \text{ Ом}$, его ЭДС $\mathcal{E} = 100 \text{ В}$.



Ученик собрал электрическую цепь, состоящую из батарейки, двух резисторов, амперметра и вольтметра. После этого он провёл измерения напряжения на одном из резисторов и силы тока в цепи. Погрешности измерения силы тока в цепи и напряжения на источнике равны половине цены деления шкал приборов. Чему равно по результатам этих измерений напряжение на сопротивлении R_1 ?



$$^1_1(4,6 \pm 0,1) \text{ B}$$

$$^2_1(4,7 \pm 0,2) \text{ B}$$

$$^3_1(0,2 \pm 0,01) \text{ B}$$

$$^4_1(4,60 \pm 0,01) \text{ B}$$

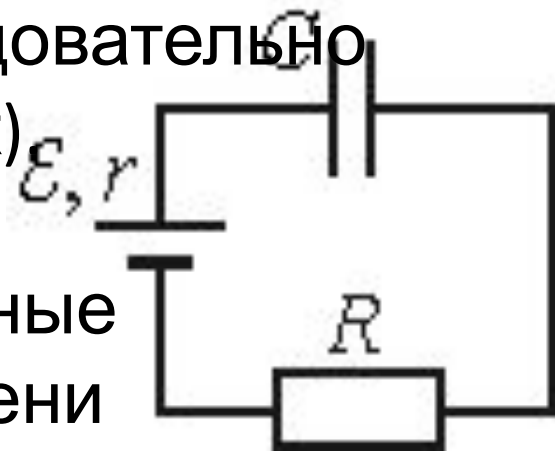
В момент времени $t = 0$ незаряженный конденсатор

подключают к источнику тока последовательно с резистором $R = 20 \text{ кОм}$ (см. рисунок)

Значения напряжения между

обкладками конденсатора, измеренные в последовательные моменты времени

с точностью $0,1 \text{ В}$, представлены в таблице.



$t, \text{ с}$	0	1	2	3	4	5	6	7
$U, \text{ В}$	0	3,8	5,2	5,7	5,9	6,0	6,0	6,0

Выберите **два верных утверждения** о процессах, происходящих в цепи. Сопротивлением проводов и внутренним сопротивлением источника тока пренебречь.

1 Падение напряжения на резисторе максимально в
) момент времени $t = 7$ с.

2 Сила тока в цепи минимальна в момент
) времени $t = 0$ с.

3 Сила тока в цепи в момент времени $t = 2$ с равна
) 40 мкА.

4 ЭДС источника тока равна 6 В.

5 Падение напряжения на резисторе в момент
) времени $t = 2$ с равно 5,2 В.

На рисунке показана электрическая схема, в которой ЭДС батарейки $\mathcal{E} = 24$ В, сопротивление резистора $R = 25$ Ом, заряд конденсатора 2 мкКл. В начальный момент ключ K замкнут. После размыкания ключа K в результате разряда конденсатора на резисторе выделяется количество теплоты 20 мкДж. Найдите внутреннее сопротивление батарейки r .

