

Усть-Таркская средняя  
общеобразовательная школа

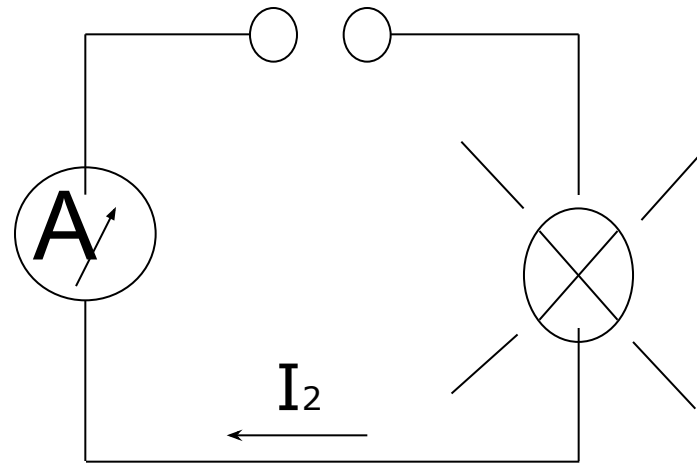
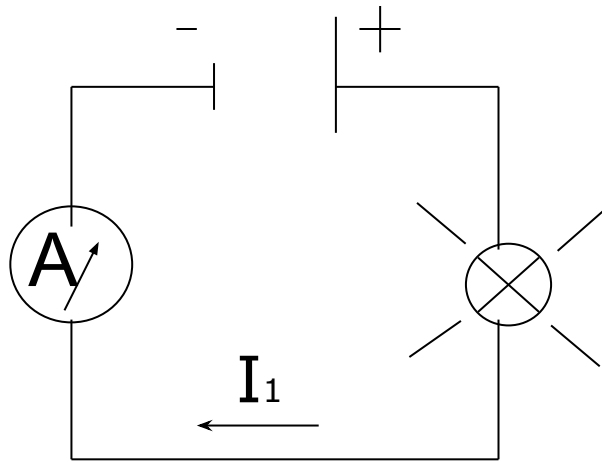
Презентация на тему:

*«Электрическое  
напряжение. Измерение  
напряжения»*

Учитель физики:  
Грушицкая Г.Я.



# Опыт



В цепях:

$$I_1 = I_2$$

Но: работа тока  
(A)

$$A_1 < A_2$$



# Напряжение

- величина, равная отношению работы тока на данном участке к электрическому заряду, прошедшего по этому участку

$$U = A/q$$

$$A = Uq$$

$$q = A/U$$

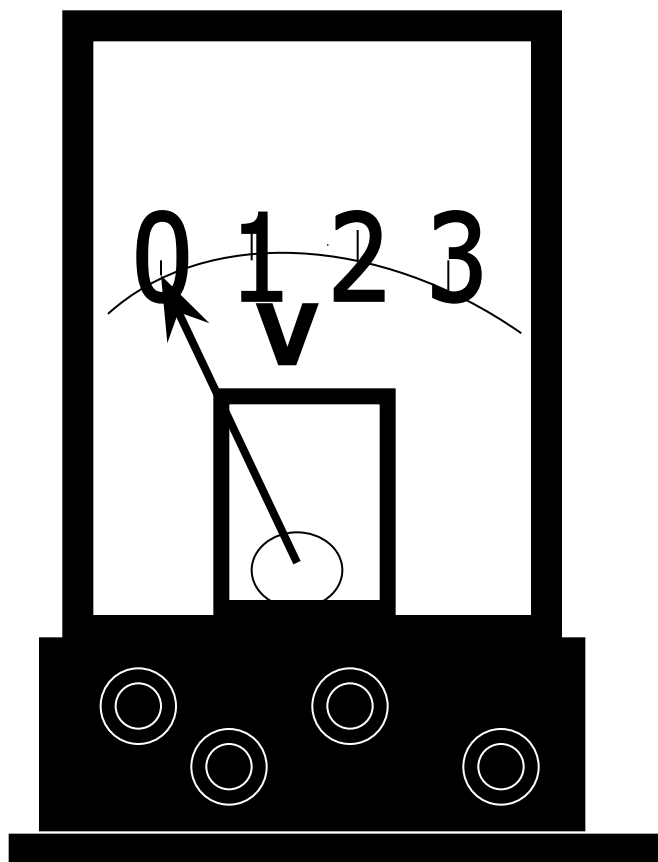
Единицы напряжения

$$1\text{В} = 1\text{Дж/Кл}$$



# Вольтметр

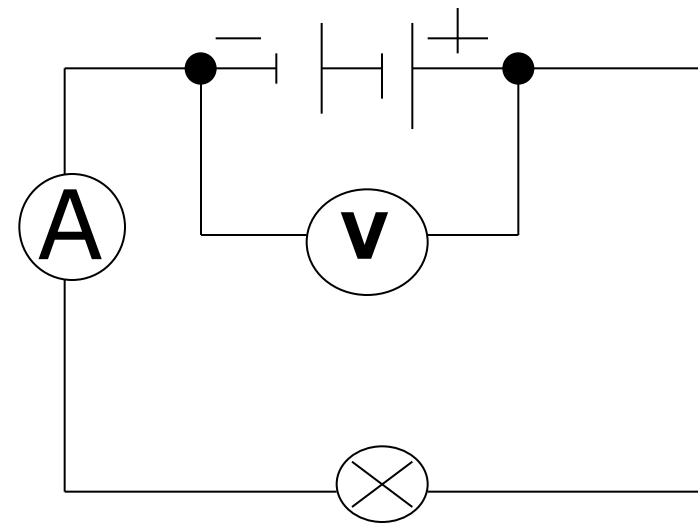
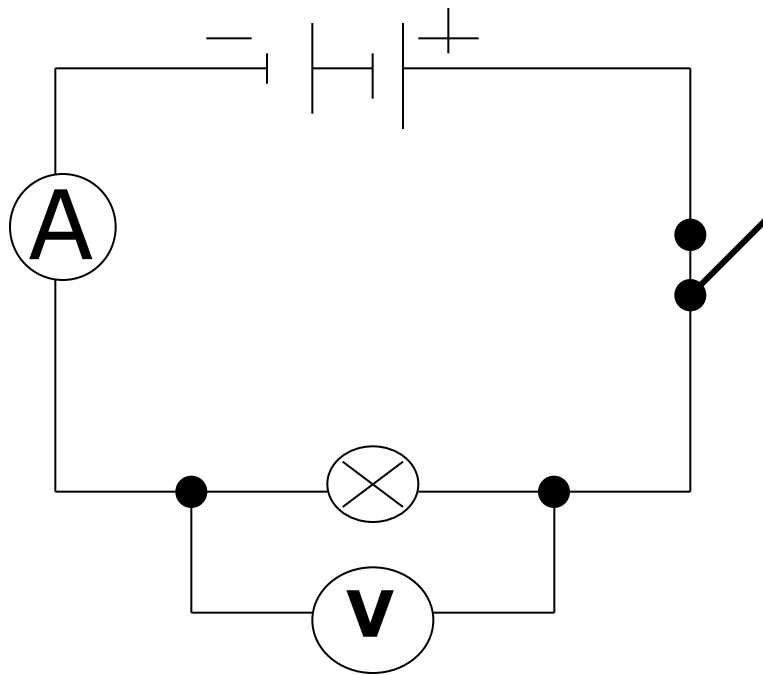
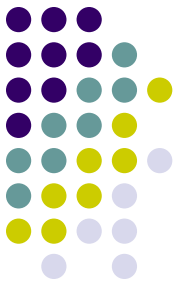
- прибор для измерения  
напряжения



$\textcircled{v}$  - Условное обозначение  
вольтметра на схемах

Вольтметр включается в цепь  
параллельно

# Вольтметр включается в цепь параллельно!



Зажимы вольтметра присоединяют к тем точкам цепи, между которыми надо измерить напряжение.



## Список литературы:

- И.И. Мокрова физика 8 класс –поурочные планы .Часть1.2003 год
- Г. А. Рассказова Физика 8 класс в таблицах и схемах
- И.И. Мокрова физика 8 класс поурочные планы .Волгоград 2003 год .
- А.В. Перышкин ФИЗИКА 8 класс Дрофа Москва 2004 год