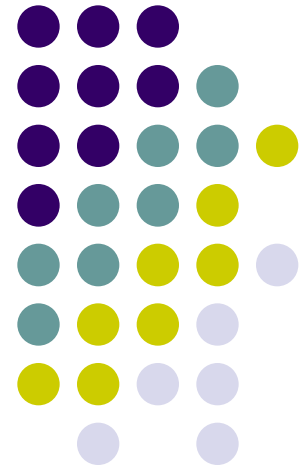


Усть-Таркская средняя
общеобразовательная школа

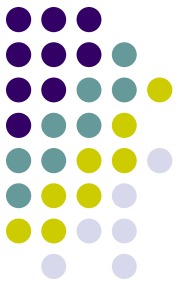
Презентация на тему:

*«Электрическое
сопротивление
проводников»*

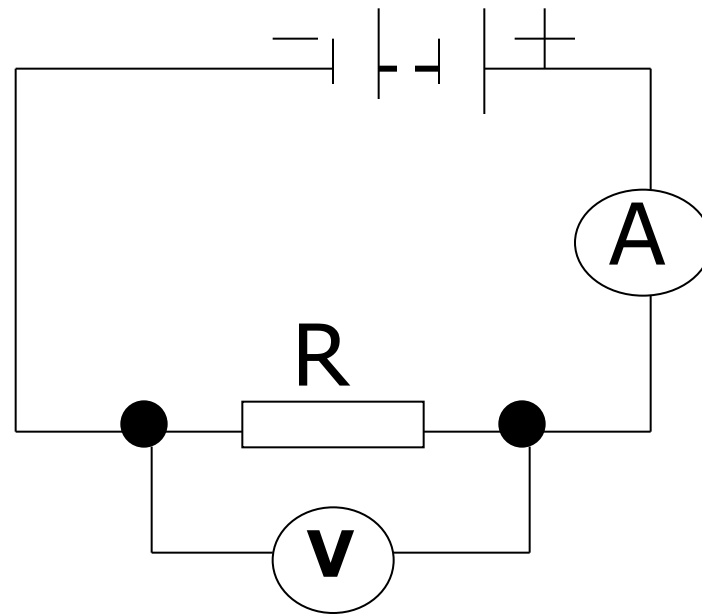
Учитель физики:
Грушицкая Г.Я.



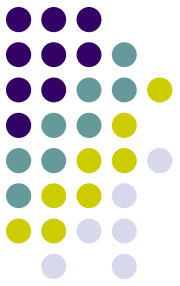
Причина



- взаимодействие движущихся электронов с ионами кристаллической решетки



Электрическое сопротивление - R



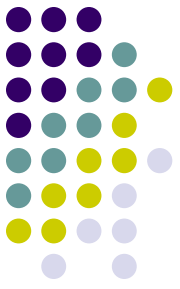
$$R = U/I$$

Единицы сопротивления

$$1 \text{ Ом} = 1 \text{ В/А}$$

Разные проводники обладают
различным сопротивлением.

Электрическое сопротивление зависит от:



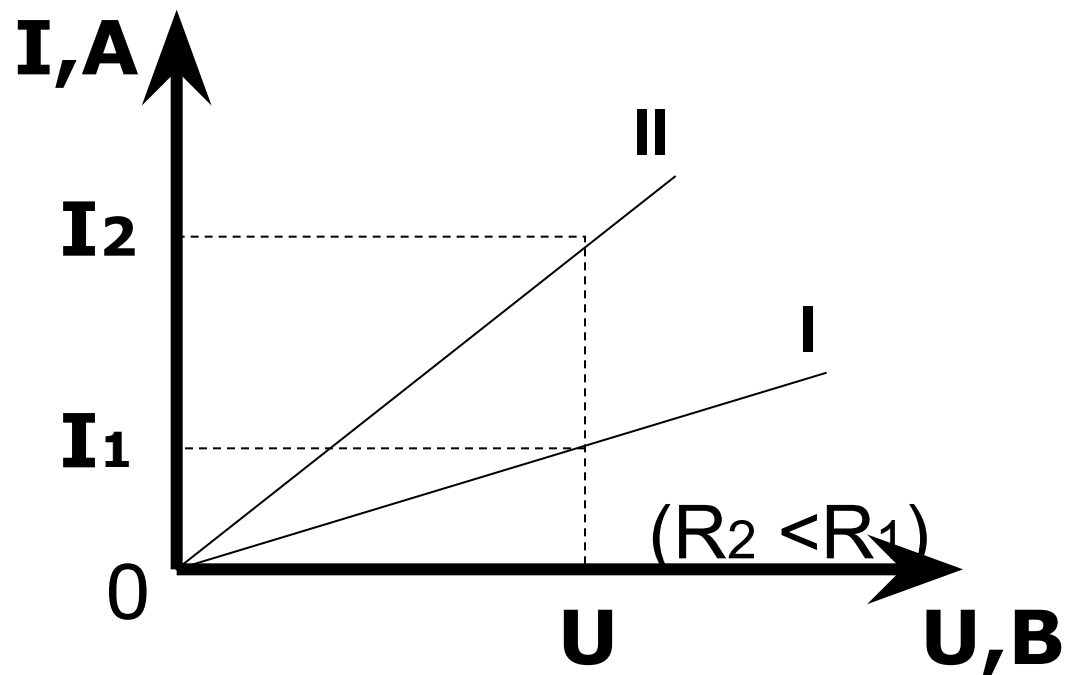
1. Длины проводника – l
2. Площади сечения – S
3. Вещества – ρ

$$R = \rho l / S$$

Электрическое сопротивление



- величина постоянная и не зависит ни от U , ни от I





Список литературы:

- А.В. Перышкин . Физика 8 класс .Дрофа Москва 2004 год
- Г.А. Рассказова . Физика 8 класс (в таблицах и схемах) «Издат-школа» «райл» Москва 1997 год
- И.И. Мокрова . Физика 8 класс –поурочные планы .Часть1 .Волгоград 2003 год