



# Электрическим током

## называют:

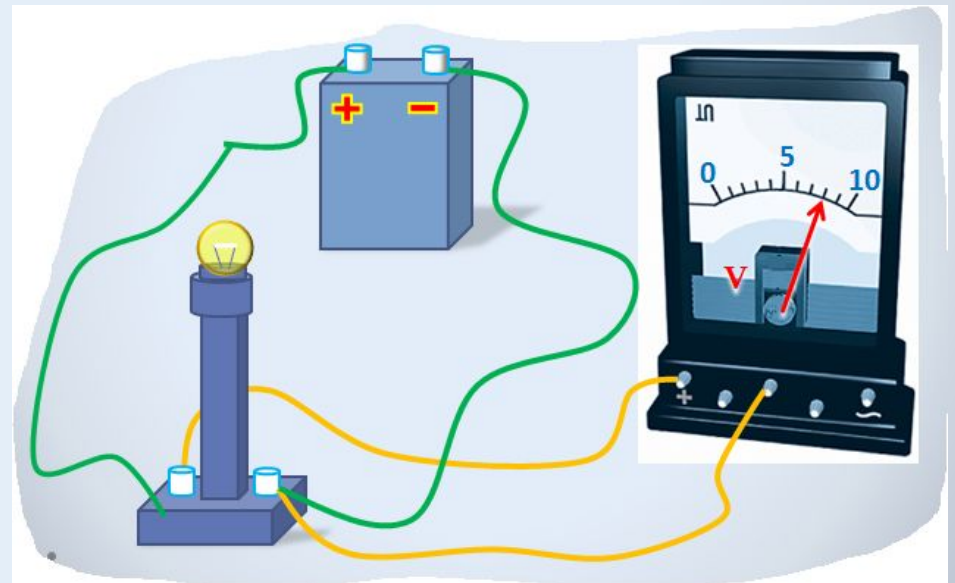
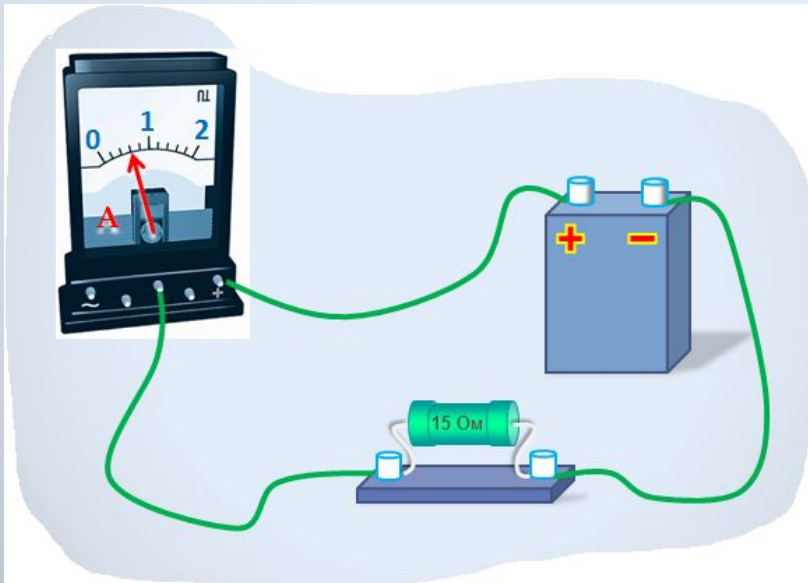
- *А) движение электронов по проводнику;*
- *В) движение электрических зарядов по проводнику;*
- *С) упорядоченное движение электрических зарядов по проводнику.*

**В обычных условиях металлы электрически нейтральны. Это объясняется тем, что в них:**

- А) нет электрического заряда;**
- В) отрицательный заряд всех свободных электронов по абсолютному значению равен положительному заряду всех ионов;**
- С) ядра атомов расположены в узлах кристаллической решетки.**

# Выберите пары.

- А) Амперметр - параллельно.
- В) Вольтметр - параллельно.
- С) Вольтметр - последовательно.
- Д) Амперметр - последовательно.



# Электрическое сопротивление

Обозначение:

Единица измерения (СИ):

На практике используются и другие единицы сопротивления:

**1 кОм =**

**1 мОм =**

**1 МОм =**

**РАСЧЕТ  
СОПРОТИВЛЕНИЯ  
ПРОВОДНИКА**

# Мы узнаем:

- \* от каких величин зависит сопротивление проводника;
- \* что такое удельное сопротивление проводника;

**ВСТАВЬ ПРОПУЩЕННЫЕ БУКВЫ!**

$$I = \frac{U}{R}$$

$$U = I * R$$

$$R = \frac{U}{I}$$





# СХЕМЫ ОПЫТОВ

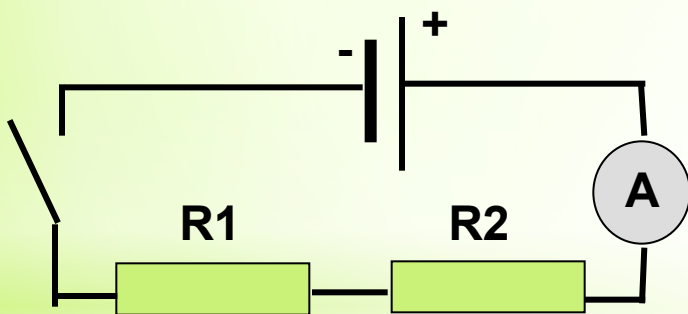
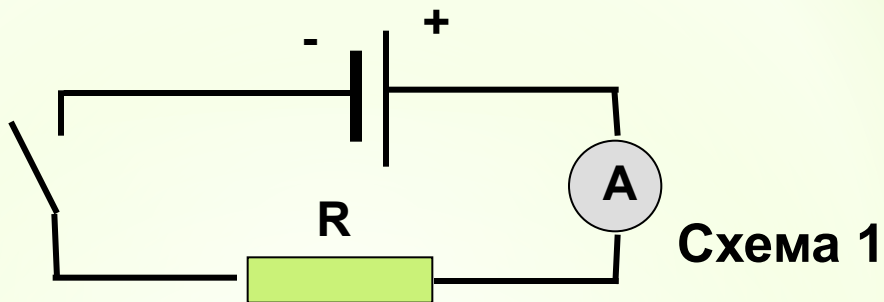


Схема 2

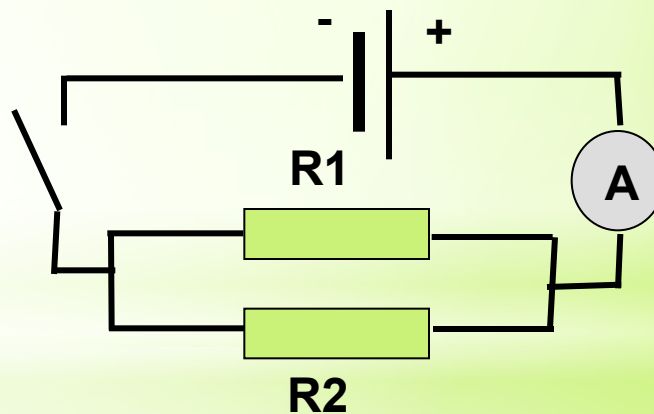


Схема 3

# ВЫВОДЫ:

- Сопrotивление проводника зависит от:
    - Длины проводника
    - $R \sim \ell$
    - Площади поперечного сечения
    - $R \sim 1/S$
  - Рода вещества
-

**ВЫВОД: ЧЕМ БОЛЬШЕ СТОЛКНОВЕНИЙ, ТЕМ БОЛЬШЕ СОПРОТИВЛЕНИЕ  
ПРОВОДНИКА, А ИХ ЧИСЛО ЗАВИСИТ ОТ СТРОЕНИЯ ВЕЩЕСТВА.**

# Удельное сопротивление

Физическая величина, показывающая каким сопротивлением обладает изготовленный из данного вещества проводник длиной 1 м и площадью поперечного сечения 1 мм<sup>2</sup>.

Обозначается  $\rho$ .

# Формула для вычисления сопротивления проводника

$$R = \rho \frac{l}{S}$$

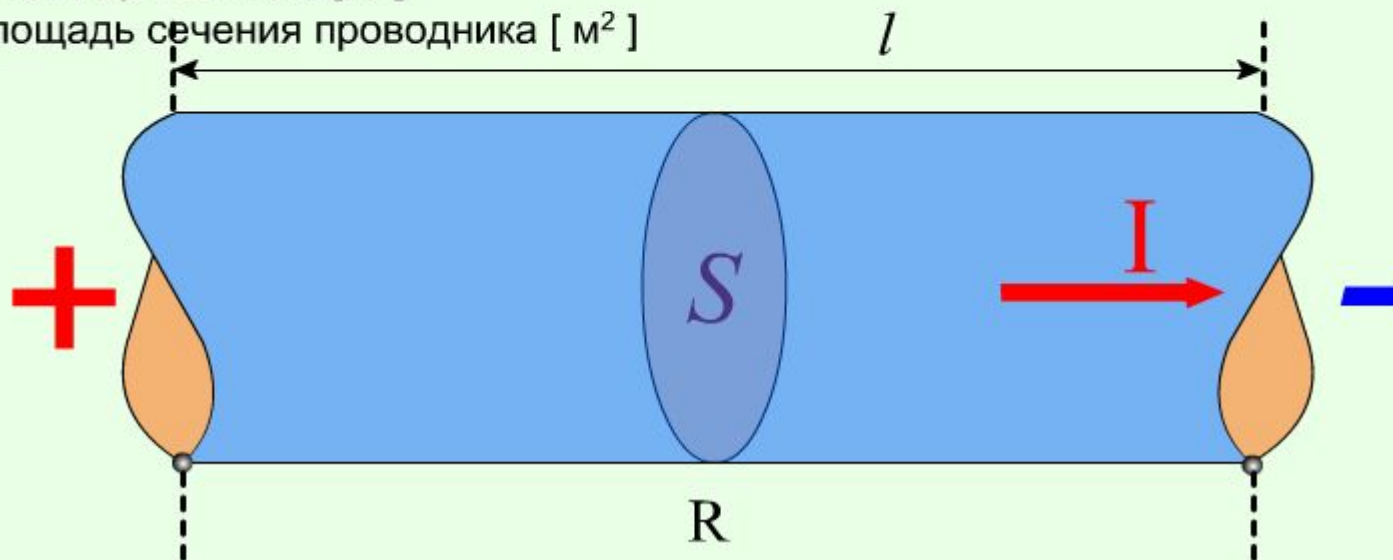


$R$  - электрическое сопротивление проводника [ Ом ]

$\rho$  - удельное сопротивление проводника [ Ом·м ]

$L$  - длина проводника [ м ]

$S$  - площадь сечения проводника [ м<sup>2</sup> ]



## **УДЕЛЬНОЕ ЭЛЕКТРИЧЕСКОЕ СОПРОТИВЛЕНИЕ НЕКОТОРЫХ ВЕЩЕСТВ, ОМ·ММ<sup>2</sup>/М**

Серебро	0,016	Никелин	0,40	Нихром (сплав)	1,1
Медь	0,017	Манганин	0,43	Железо	0,10
Золото	0,024	Константан	0,50	Графит	13
Цинк	0,059	Ртуть	0,98	Фарфор	10 <sup>19</sup>
Вольфрам	0,055	Свинец	0,21	Эбонит	10 <sup>20</sup>



# Домашнее задание

- \* § 45 (прочитать),
- \* § 46 (устно разобрать решение задач),
- \* Упр. № 20(2, 4), письменно.