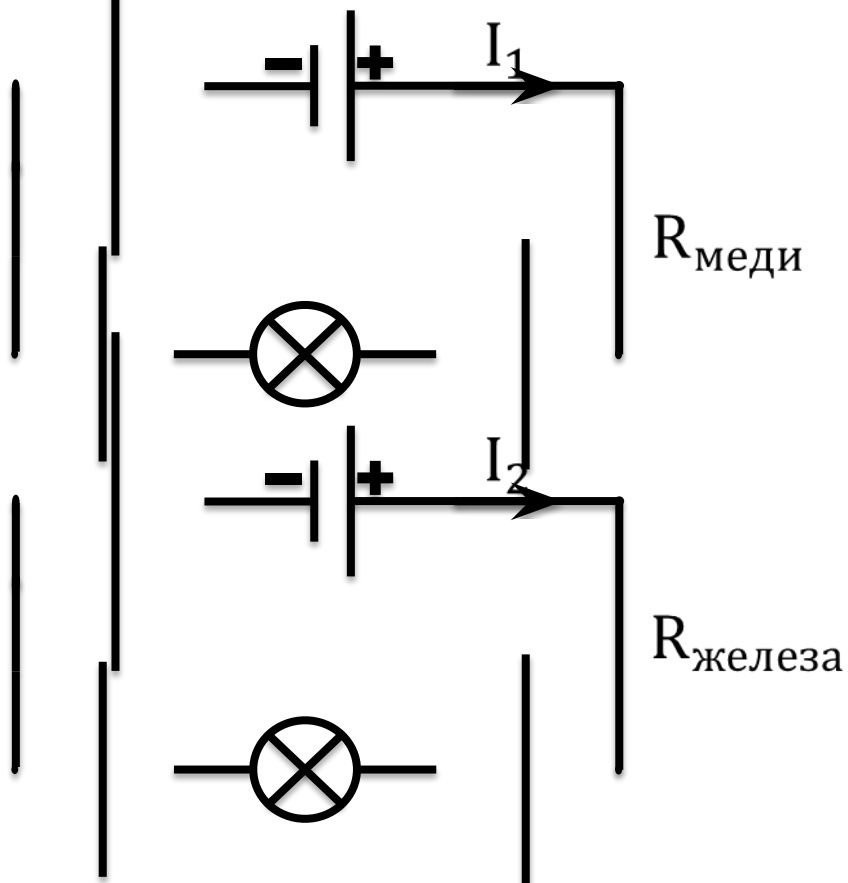




**Электрическое
сопротивление
проводников.
Единицы
сопротивления**

Электрическое сопротивление



Электрическое сопротивление
обозначается буквой R

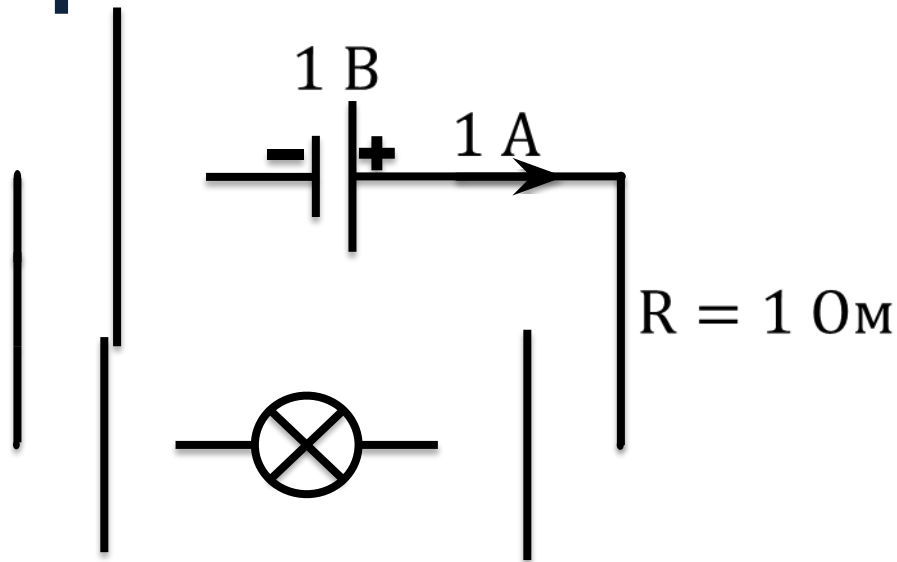
$$R_{\text{меди}} < R_{\text{железа}}$$

$$I_1 > I_2$$

Единицы сопротивления

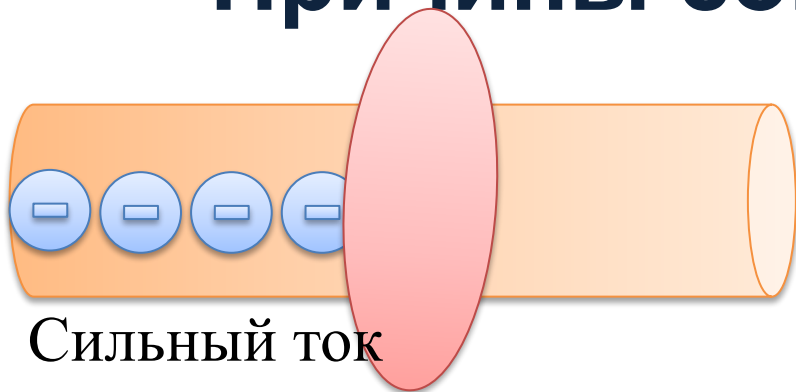


Георг Ом
1787 — 1854

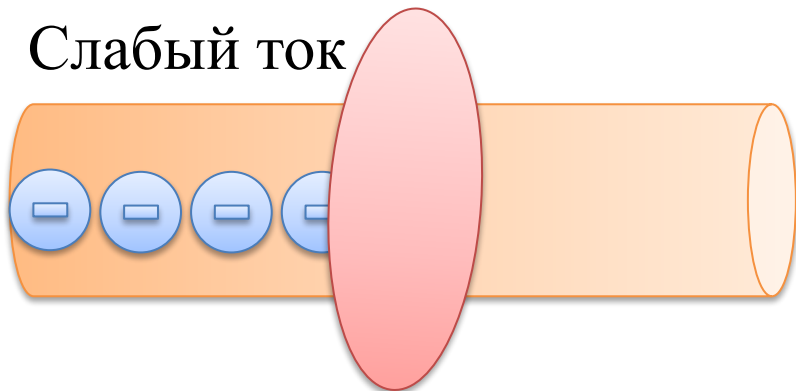
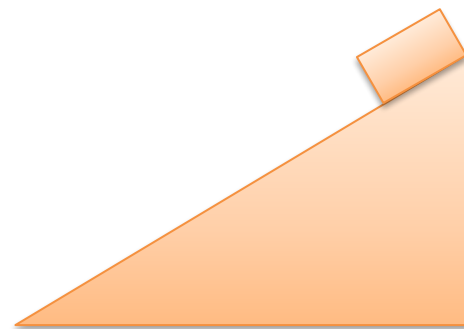


$$R = \left[\frac{\text{В}}{\text{А}} \right] = [\text{Ом}]$$

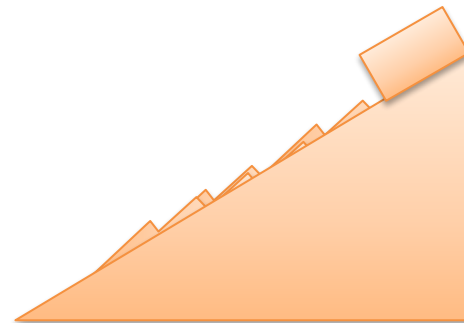
Причины сопротивления



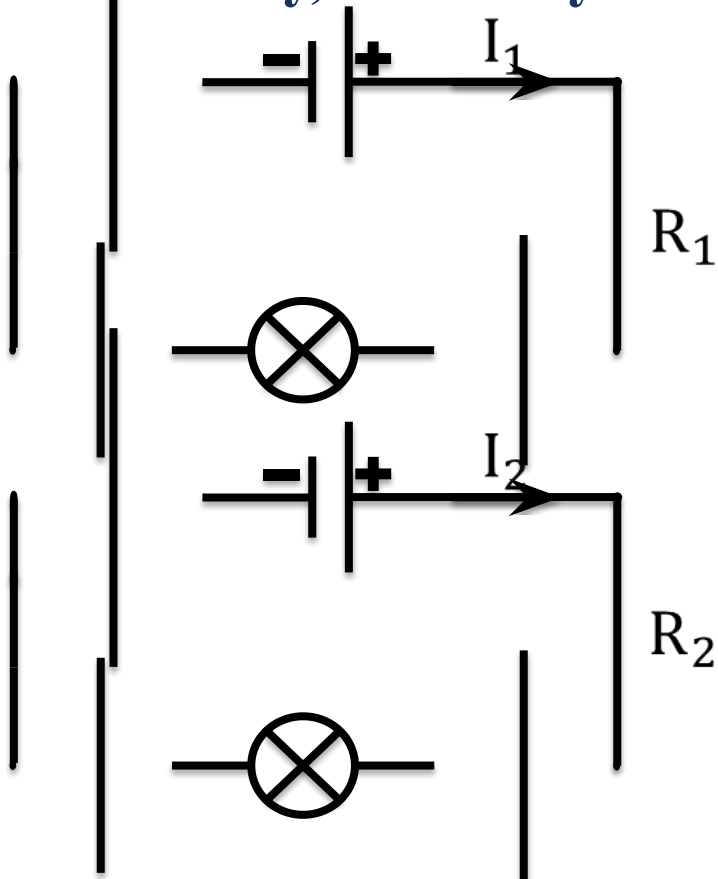
Сильный ток



Слабый ток



Что произойдёт, если лампочку подключить к этому же источнику, используя более хороший проводник?



$$R_1 > R_2$$

$$I_2 > I_1$$

$$U_1 = U_2 \Rightarrow$$

$$A_2 > A_1$$

**Ответ: лампочка станет
гореть ярче**

Известно, что через цепь проходит ток силой **3 А**. С помощью вольтметра студент измеряет напряжение на концах резистора и получает **6 В**. Каково сопротивление этого резистора?

Дано:

$$I = 3 \text{ А}$$

$$U = 6 \text{ В}$$

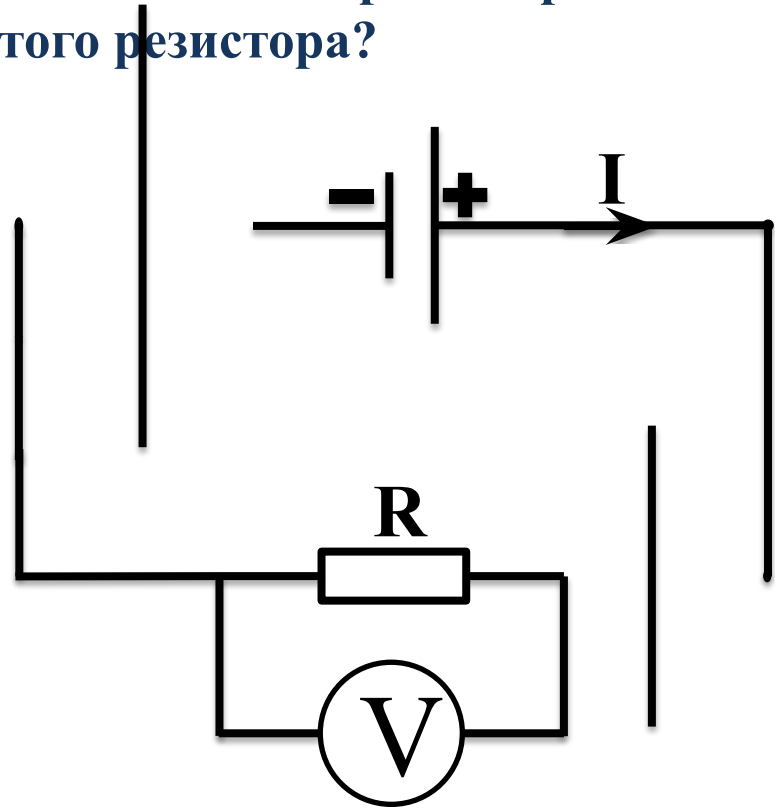
$R = ?$

$$\frac{1 \text{ В}}{1 \text{ А}} = 1 \text{ Ом}$$

$$\frac{3 \text{ В}}{3 \text{ А}} = 1 \text{ Ом} \Rightarrow$$

$$\frac{6 \text{ В}}{3 \text{ А}} = 2 \text{ Ом}$$

Ответ: 2 Ом



Основные выводы

- **Электрическое сопротивление** — это свойство проводника, характеризующее его способность проводить электричество.
- Чем больше сопротивление проводника, подключенного к источнику, тем меньше сила тока в этом проводнике.