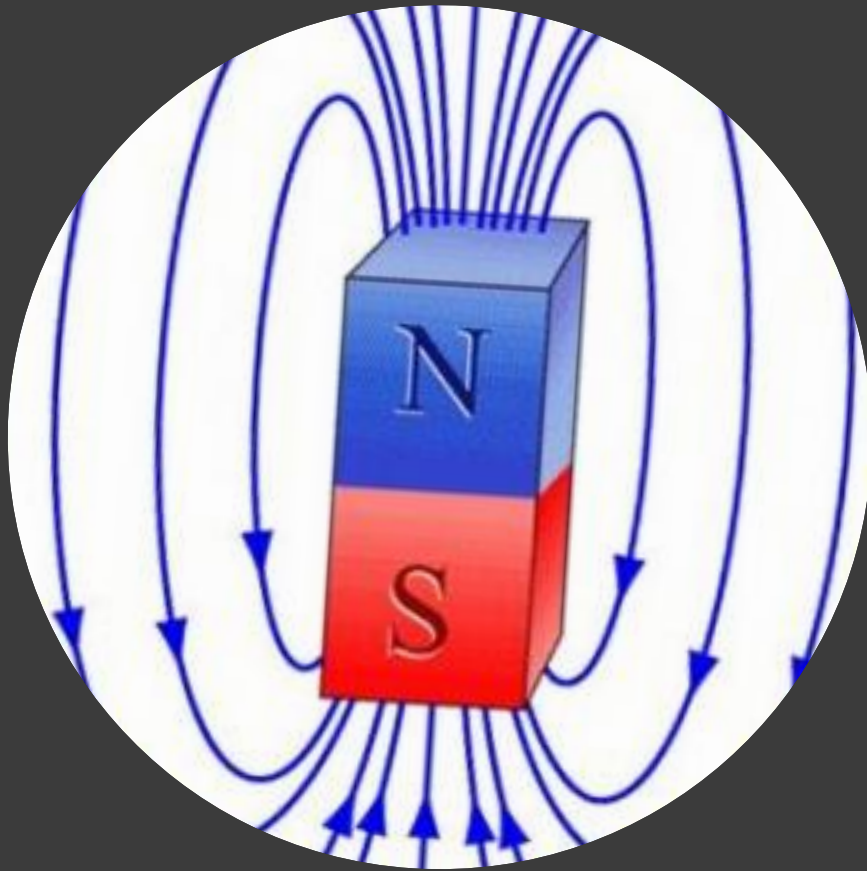


# ЕЛЕКТРИЧНІ ДВИГУНИ

Учениці 7-А класу  
№57

ім. Т. Г. Шевченко  
Пугач Єлизавети

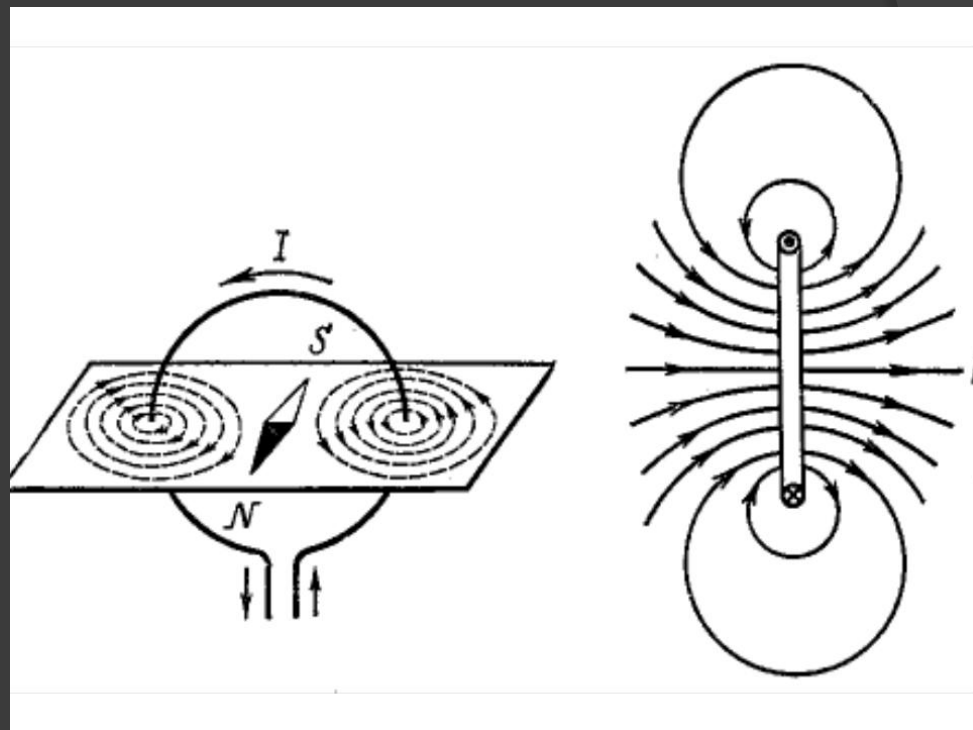


## *Лінії магнітного поля*

*Не  
перетинаються.  
Замкнені.  
Магнітні поля -  
вихрові.  
Магнітних  
зарядів не існує.*

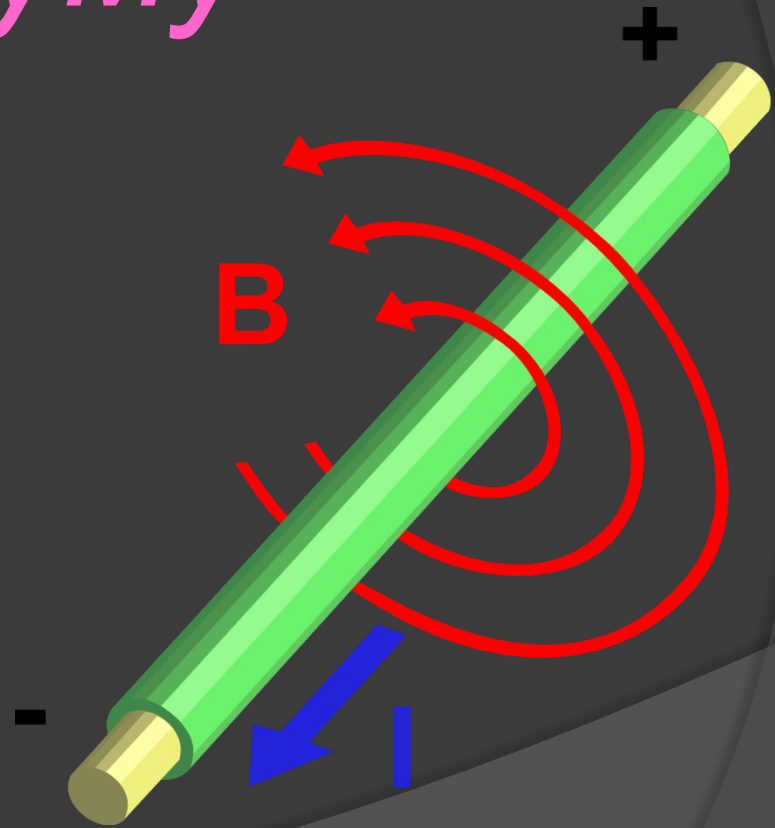
# Магнітне поле кільця з струмом

Якщо праву руку розмістити так, що чотири зігнуті пальці покажуть напрям струму, тоді товстий палець покаже напрям магнітного поля.



# Магнітне поле струму

Магнітне поле струму існує тільки навколо рухомих заряджених частинок.

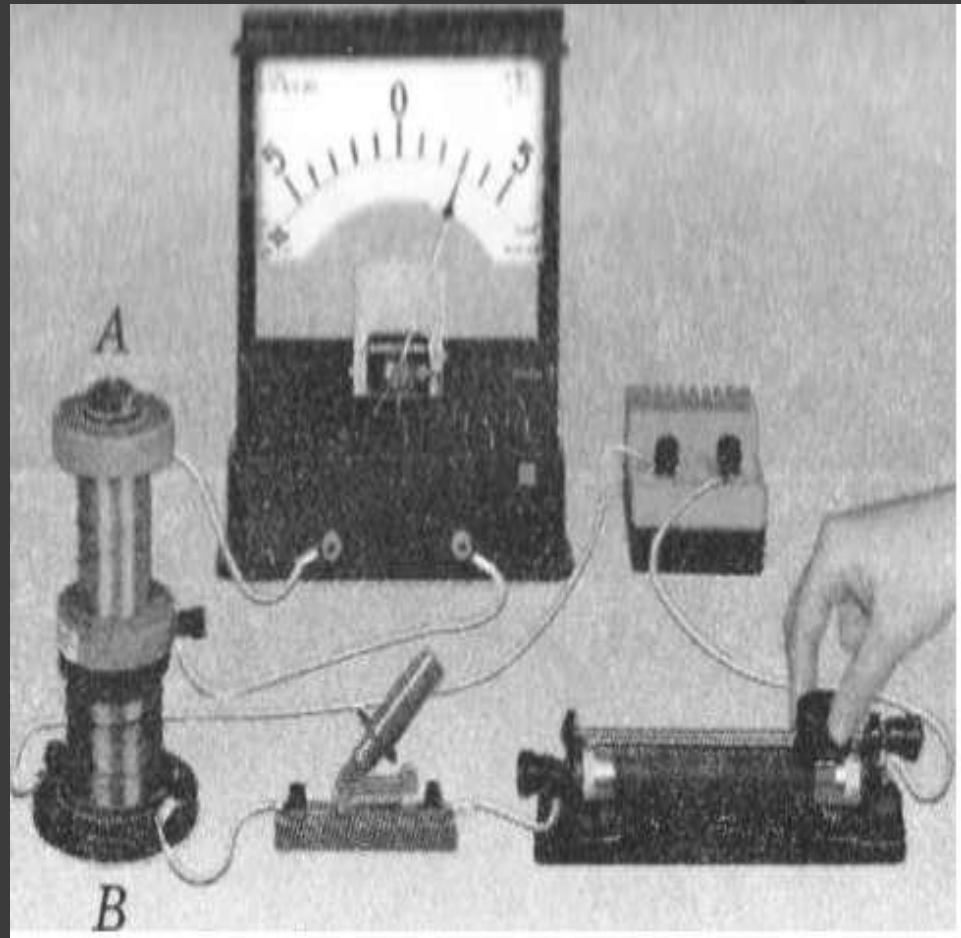


# Електромагнітної індукція була відкрита Майклом Фарадеєм в 1831 році.

## Поле

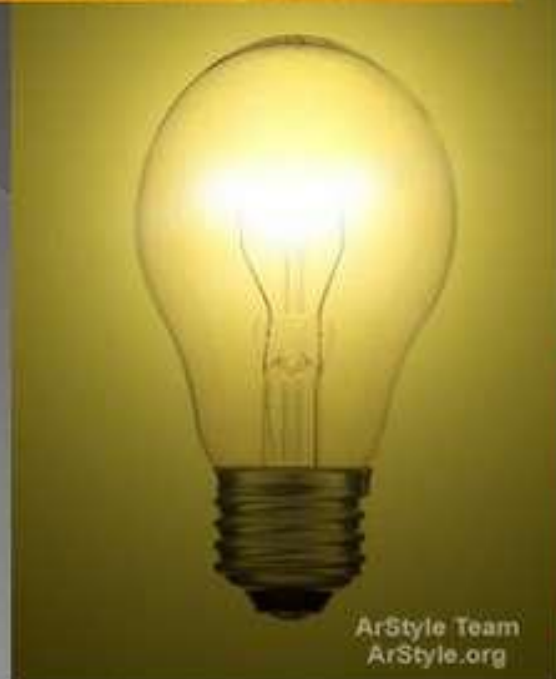


- ФАРАДЕЙ Майкл (1791-1867), англійський фізик, основоположник учения об електромагнітному полі.
- Открыв (1831) електромагнітну індукцію — явлення, которое легло в основу електротехники.
- Ввел понятия електрического и магнітного поля, высказал идею существования електромагнітних волн.



# Теплова та світлова дія

- Ці дії електричного струму спостерігаються в електричній лампі розжарювання.
- Температура спіралі лампи настільки висока, що вона розжарюється до яскравого свічення



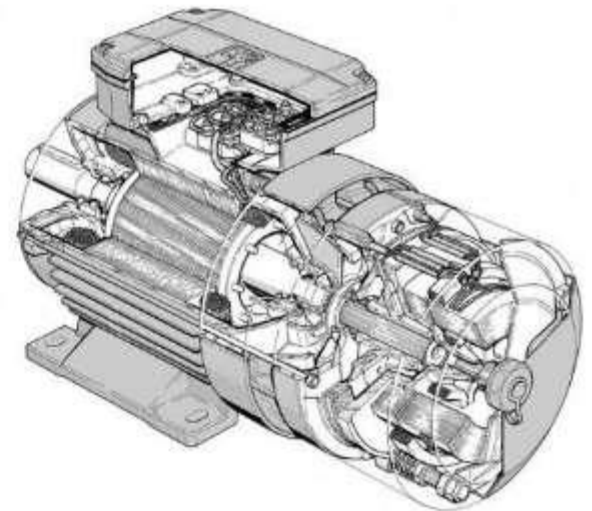
# Електричні машини

- ❖ Електродвигун – основний вид двигуна в промисловості, на транспорті і в побуті.
- ❖ Електродвигун є частиною електропривода транспортних засобів, зокрема конвеєрів, шахтних підіймальних установок тощо.
- ❖ Завдяки струму, що живить електродвигун, відбувається рух трамваїв, тролейбусів, електромобілів тощо.



# Механічна дія

- ▶ Електродвигун – електрична машина, що перетворює електричну енергію в механічну.
- ▶ Складається з обертової частини та нерухомої.
  - ▶ Розрізняють електродвигуни постійного та змінного струму. Останні поділяються на синхронні та асинхронні.
  - ▶ Асинхронні електродвигуни поділяються за функціональним призначенням на загальнопромисловій, крановій, вибухобезпечні, ліфтові, екскаваторні.

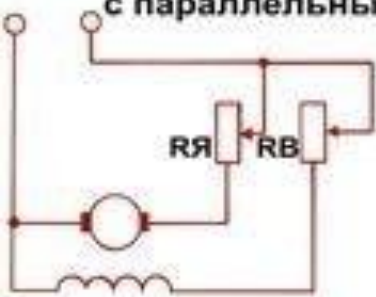




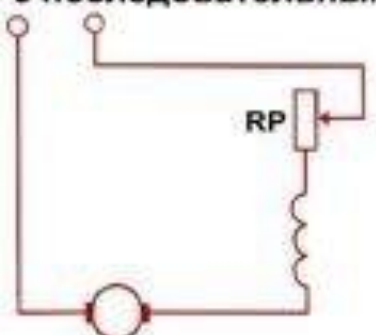
# ЭЛЕКТРИЧЕСКИЙ ДВИГАТЕЛЬ ПОСТОЯННОГО ТОКА

## СХЕМЫ ВКЛЮЧЕНИЯ ЭЛЕКТРОДВИГАТЕЛЯ:

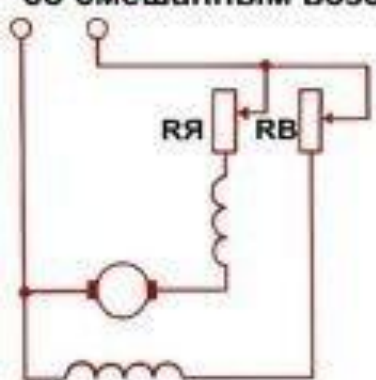
с параллельным возбуждением



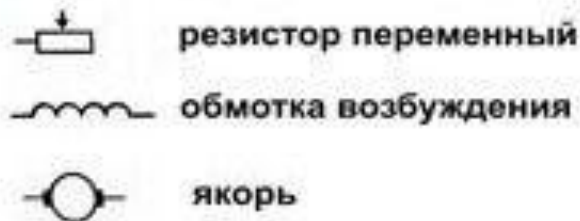
с последовательным возбуждением



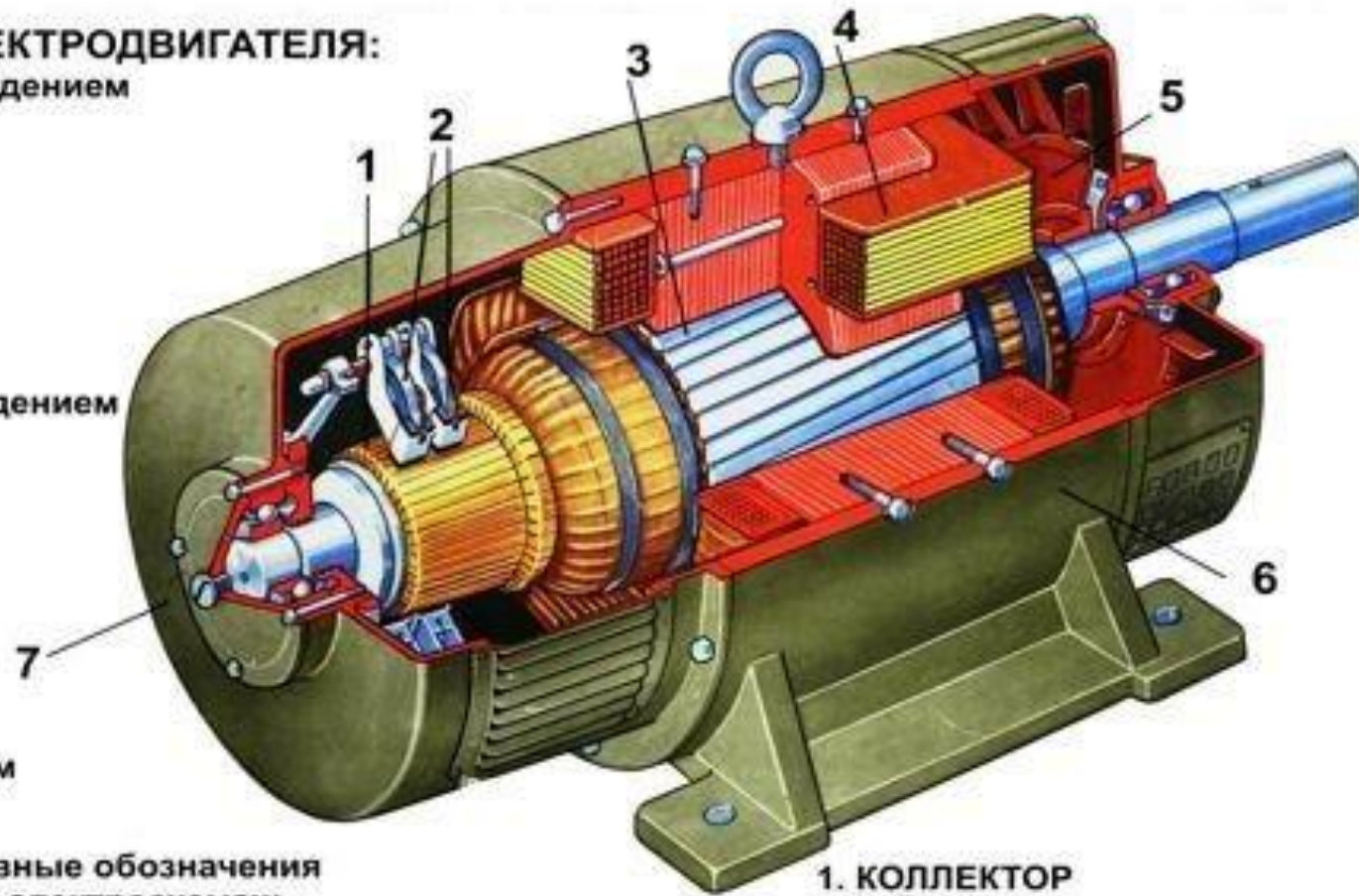
со смешанным возбуждением



условные обозначения  
на электросхемах:



RЯ, RB, RP - резисторы регулировочные



1. КОЛЛЕКТОР
2. ЩЁТКИ
3. ЯКОРЬ
4. ПОЛЮСНОЙ НАКОНЕЧНИК С ОБМОТКОЙ ВОЗБУЖДЕНИЯ
5. ВЕНТИЛЯТОР
6. КОРПУС
7. ПОДШИПНИКОВЫЙ ЩИТ

*Дякую за увагу !!!*

