

электродинамический микрофон



– это микрофон, в котором для преобразования звуковых колебаний в электрические используют явление возникновения ЭДС индукции в металлическом проводнике, совершающем под действием звуковых волн вынужденные колебания в поле постоянного магнита.

Микрофоны широко применяются в радиовещании, телевидении, системах усиления звука и звукозаписи, для телефонной связи.

свойства акустикомеханической системы

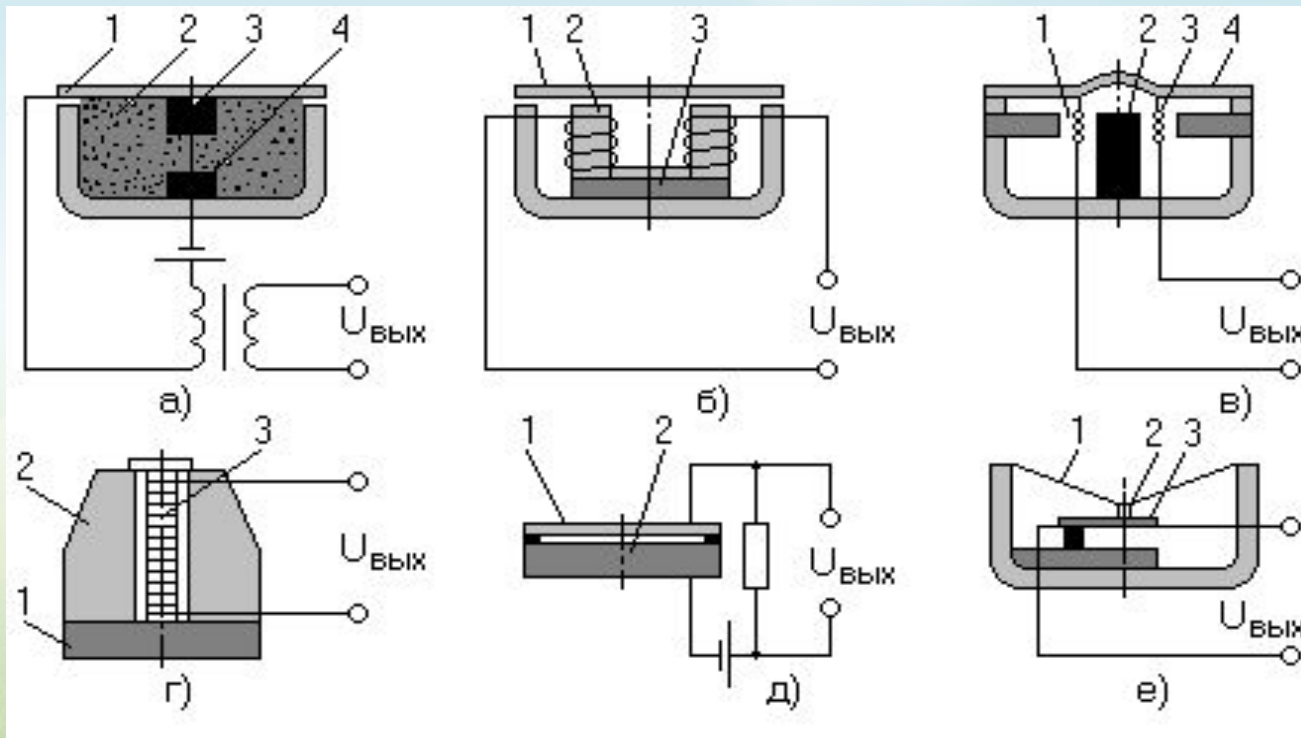
сильно зависят от того, как воздействует звуковое давление:

- ✓ на одну сторону диафрагмы (микрофон давления) или на обе стороны
- ✓ симметрично ли это воздействие или на одну из сторон диафрагмы действуют колебания, непосредственно возбуждающие ее, а на вторую - прошедшие через какое-либо механическое или акустическое сопротивление или систему задержки времени

механоэлектрическая часть

оказывает сильное влияние на качественные характеристики микрофона

Устройство микрофонов: а) угольного; б) электромагнитного; в) электродинамического; г) ленточного; д) конденсаторного; е) пьезоэлектрического

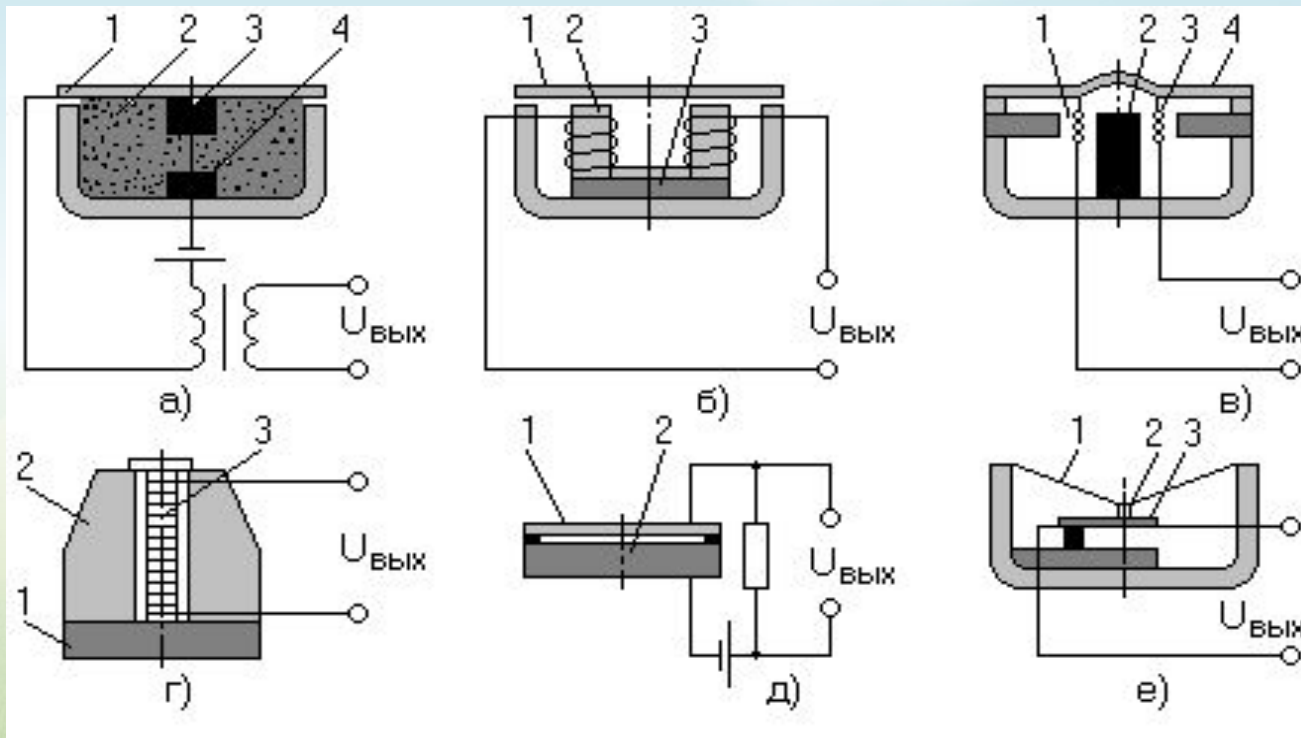


Основное преимущество угольного микрофона - высокая чувствительность, позволяющая использовать его без усилителей.

Недостатки - нестабильность работы и шум.



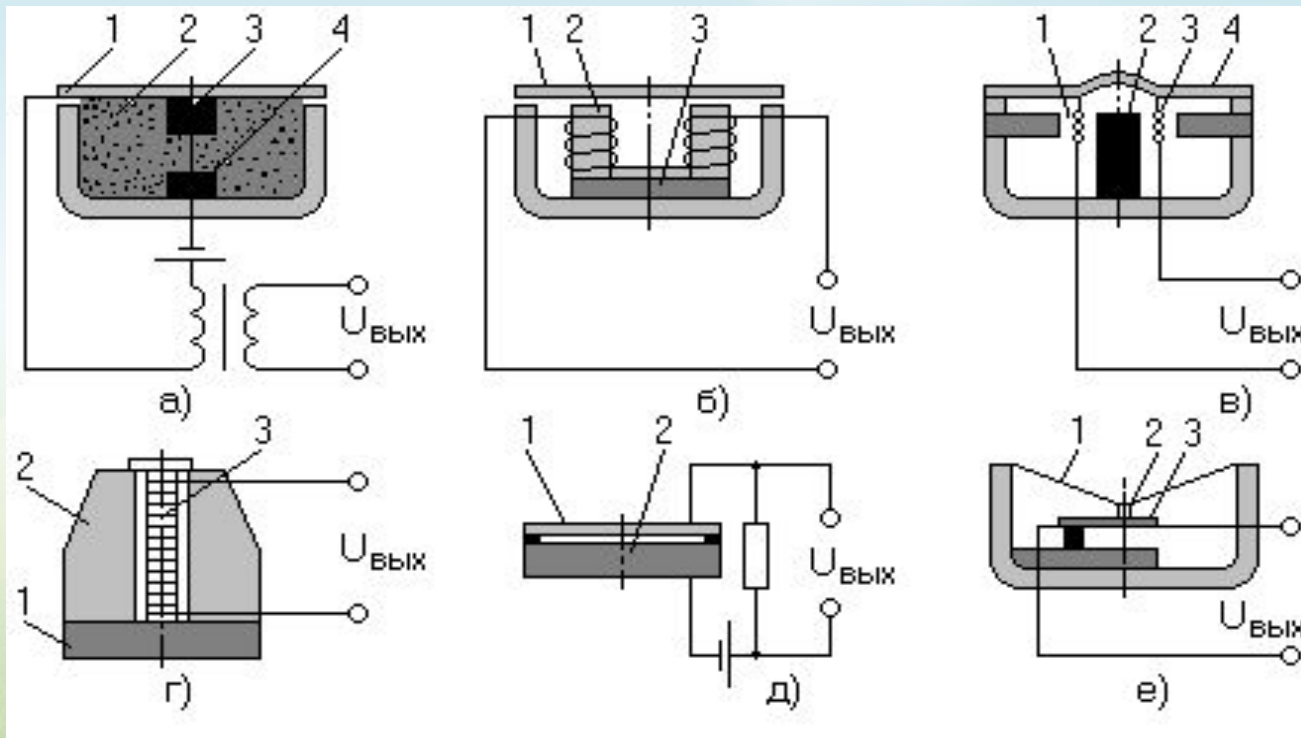
Устройство микрофонов: а) угольного; б) электромагнитного; в) электродинамического; г) ленточного; д) конденсаторного; е) пьезоэлектрического



Для электромагнитного микрофона
характерны: узкий частотный диапазон,
большая неравномерность частотной
характеристики и значительные нелинейные
искажения.



Устройство микрофонов: а) угольного; б) электромагнитного; в) электродинамического; г) ленточного; д) конденсаторного; е) пьезоэлектрического

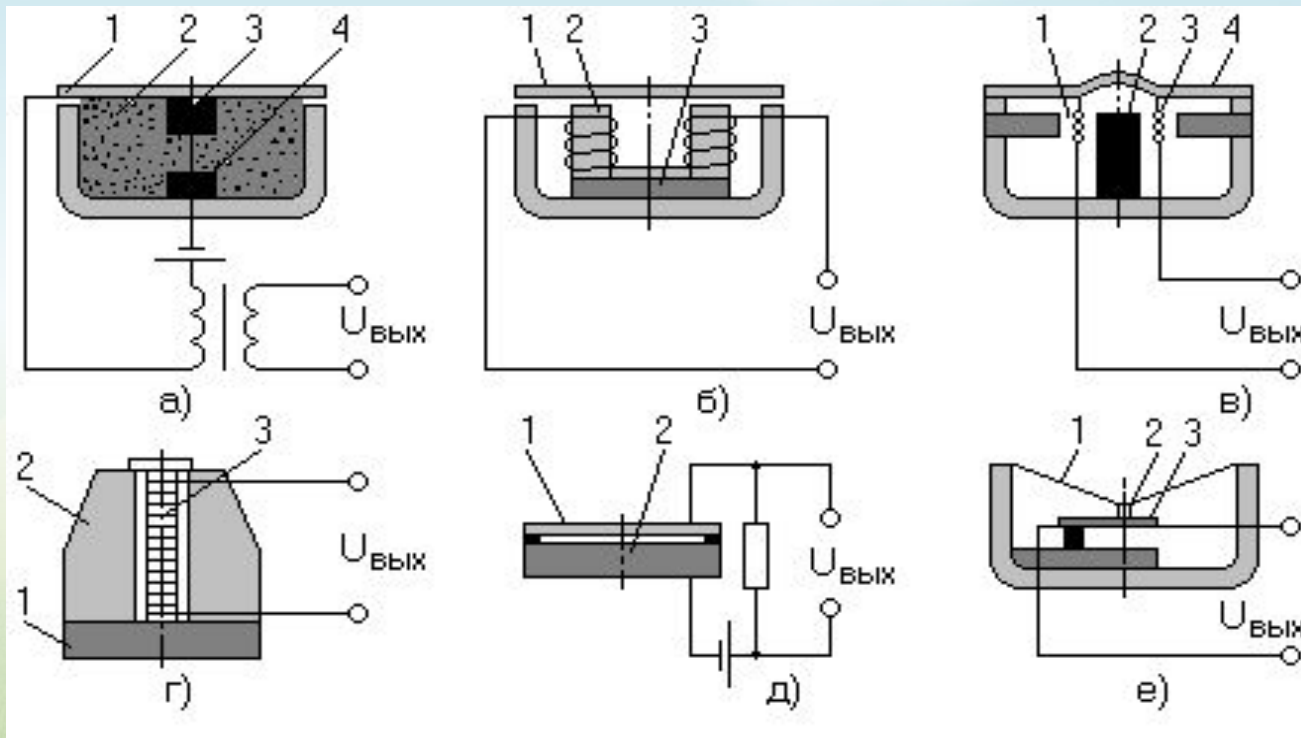


Электродинамический микрофон получил чрезвычайно широкое распространение для целей озвучения и звукоусиления в своих двух модификациях - катушечной и ленточной.

Он весьма стабилен в работе, имеет довольно широкий частотный диапазон, сравнительно небольшую инерционность частотной характеристики.



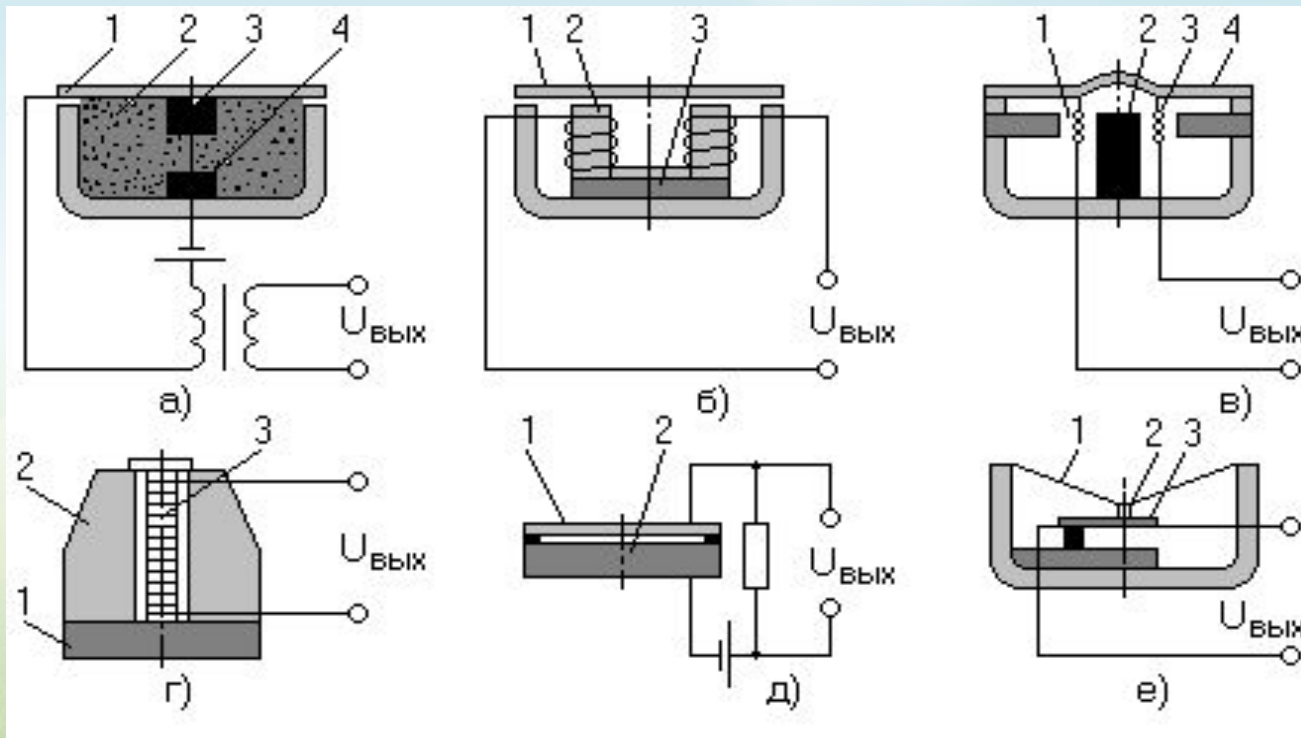
Устройство микрофонов: а) угольного; б) электромагнитного; в) электродинамического; г) ленточного; д) конденсаторного; е) пьезоэлектрического



Частотный диапазон ленточного электродинамического микрофона довольно широк, неравномерность частотной характеристики невелика.



Устройство микрофонов: а) угольного; б) электромагнитного; в) электродинамического; г) ленточного; д) конденсаторного; е) пьезоэлектрического

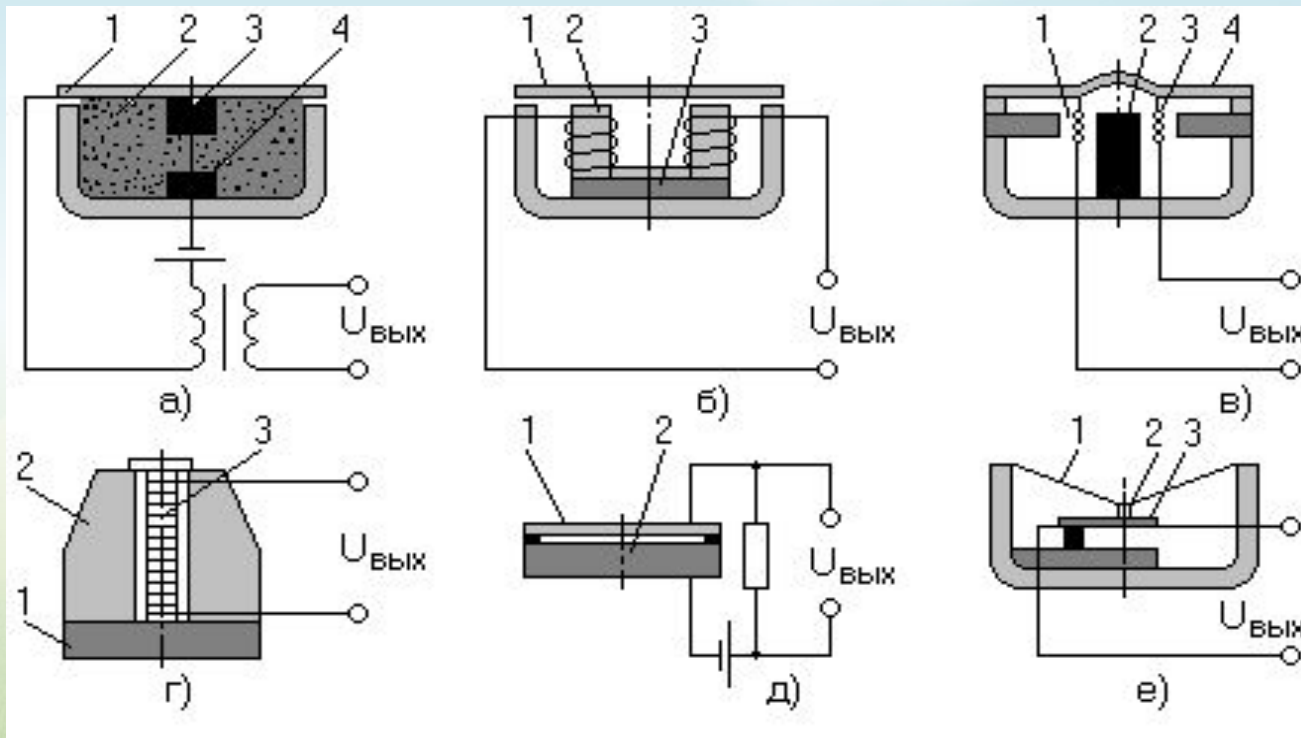


Конденсаторные микрофоны имеют самые высокие качественные показатели:

- широкий частотный диапазон,
- малую неравномерность частотной характеристики,
- низкие нелинейные и переходные искажения,
- высокую чувствительность и низкий уровень шумов



Устройство микрофонов: а) угольного; б) электромагнитного; в) электродинамического; г) ленточного; д) конденсаторного; е) пьезоэлектрического



Электретные микрофоны, по существу,
те же конденсаторные.



радиомикрофон

представляет собой систему, состоящую из микрофона, переносного малогабаритного передатчика и стационарного приемника

