

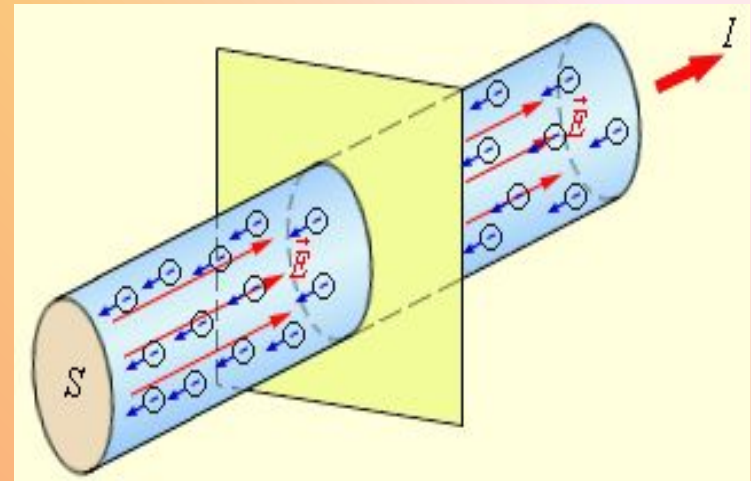
электродинамика

Лекция 11

Электрический ток. Закон Ома

- в проводниках может при определенных условиях возникнуть непрерывное упорядоченное движение свободных носителей электрического заряда. Такое движение называется **электрическим током**. За направление электрического тока принято направление движения положительных свободных зарядов. Для существования электрического тока в проводнике необходимо создать в нем электрическое поле.
- Количественной мерой электрического тока служит **сила тока** I – скалярная физическая величина, равная отношению заряда Δq , переносимого через поперечное сечение проводника (рис.) за интервал времени Δt , к этому интервалу вре

$$I = \frac{\Delta q}{\Delta t}$$



- Если сила тока и его направление не изменяются со временем, то такой ток называется **постоянным**.
- В Международной системе единиц СИ сила тока измеряется в **амперах** (А). Единица измерения тока 1 А устанавливается по магнитному взаимодействию двух параллельных проводников с током.
- Постоянный электрический ток может быть создан только в **замкнутой цепи**, в которой свободные носители заряда циркулируют по замкнутым траекториям.
- Для существования постоянного тока необходимо наличие в электрической цепи устройства, способного создавать и поддерживать разности потенциалов на участках цепи за счет работы сил **неэлектростатического происхождения**. Такие устройства называются **источниками постоянного тока**. Силы неэлектростатического происхождения, действующие на свободные носители заряда со стороны источников тока, называются **сторонними силами**.

- Физическая величина, равная отношению работы $A_{\text{ст}}$ сторонних сил при перемещении заряда q от отрицательного полюса источника тока к положительному к величине этого заряда, называется **электродвижущей силой источника (ЭДС)**

$$\text{ЭДС} = \mathcal{E} = \frac{A_{\text{ст}}}{q}$$

- Электродвижущая сила, как и разность потенциалов, измеряется в **вольтах (В)**.
- Работа сторонних сил равна по определению электродвижущей силе \mathcal{E}_{12} , действующей на данном участке. Поэтому полная работа равна

$$U_{12} = \varphi_1 - \varphi_2 + \mathcal{E}_{12}$$

- Величину U_{12} принято называть **напряжением** на участке цепи 1–2. В случае однородного участка напряжение равно разности потенциалов:

$$U_{12} = \varphi_1 - \varphi_2$$

- Немецкий физик Г. Ом в 1826 году экспериментально установил, что сила тока I , текущего по однородному металлическому проводнику (т. е. проводнику, в котором не действуют сторонние силы), пропорциональна напряжению U на концах проводника:

$$I = \frac{1}{R}U \quad \text{или} \quad RI = U,$$

- Это соотношение выражает **закон Ома для однородного участка цепи**: сила тока в проводнике прямо пропорциональна приложенному напряжению и обратно пропорциональна сопротивлению проводника.
- В СИ единицей электрического сопротивления проводников служит **ом** (Ом). Сопротивлением в 1 Ом обладает такой участок цепи, в котором при напряжении 1 В возникает ток силой 1 А.
- Проводники, подчиняющиеся закону Ома, называются **линейными**.
- Для участка цепи, содержащего ЭДС, закон Ома записывается в следующей форме:

$$IR = U_{12} = \varphi_1 - \varphi_2 + \Sigma = \Delta\varphi_{12} + \Sigma$$

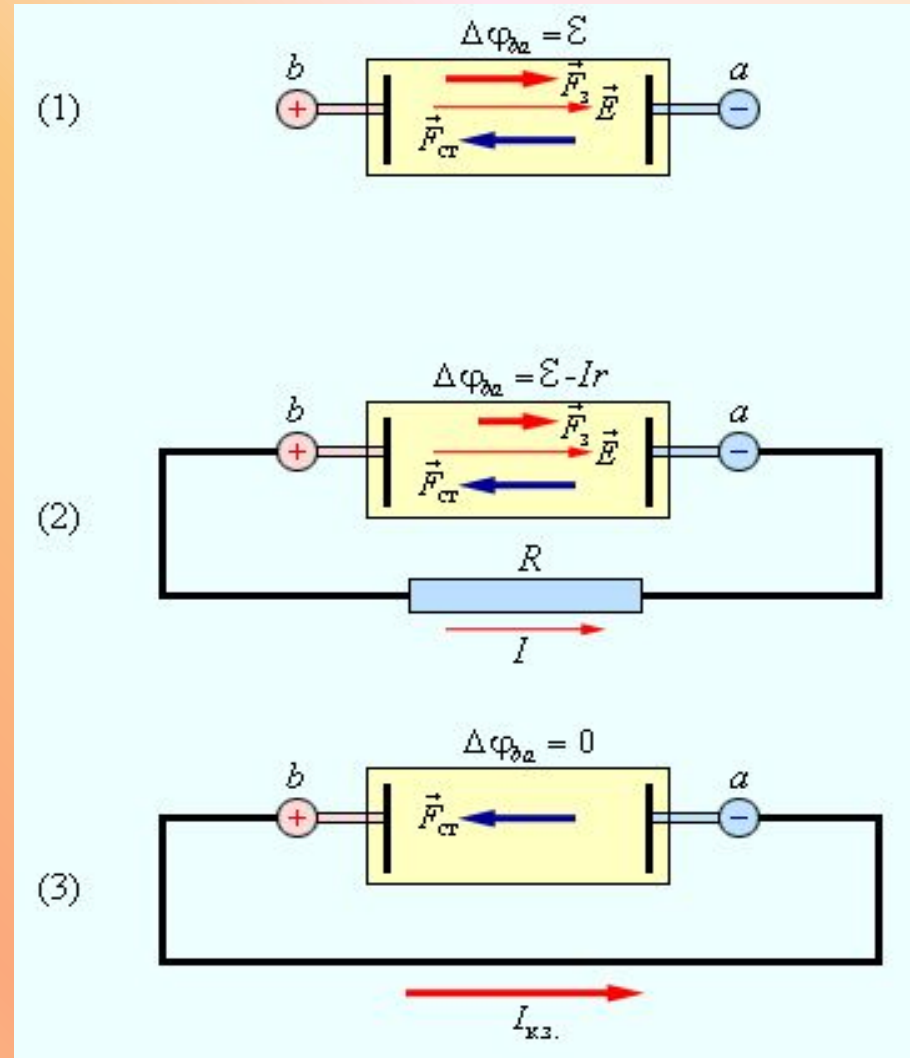
- Это соотношение принято называть **обобщенным законом Ома**.

- Закон Ома для полной цепи: сила тока в полной цепи равна электродвижущей силе источника, деленной на сумму сопротивлений однородного и неоднородного участков цепи:

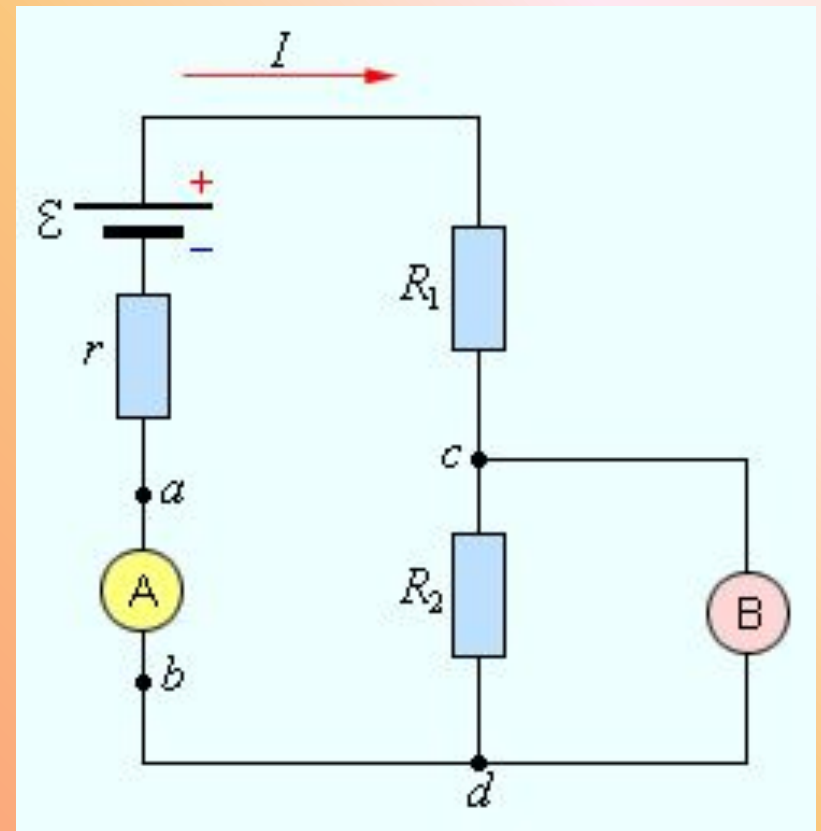
$$I = \frac{\mathcal{E}}{R + r}$$

- Сопротивление r неоднородного участка на рис. можно рассматривать как **внутреннее сопротивление источника тока**. В этом случае участок (ab) на рис. является внутренним участком источника. Если точки a и b замкнуть проводником, сопротивление которого мало по сравнению с внутренним сопротивлением источника ($R \ll r$), тогда в цепи потечет ток короткого замыкания

$$I_{\text{кз}} = \frac{\mathcal{E}}{r}$$



- Для измерения напряжений и токов в электрических цепях постоянного тока используются специальные приборы – вольтметры и амперметры.
- **Вольтметр** предназначен для измерения разности потенциалов, приложенной к его клеммам.
- **Амперметр** предназначен для измерения силы тока в цепи. Амперметр включается последовательно в разрыв электрической цепи, чтобы через него проходил весь измеряемый ток.
- Измерительные приборы – вольтметры и амперметры – бывают двух видов: стрелочные (аналоговые) и цифровые. Цифровые электроизмерительные приборы представляют собой сложные электронные устройства. Обычно цифровые приборы обеспечивают более высокую точность измерений.



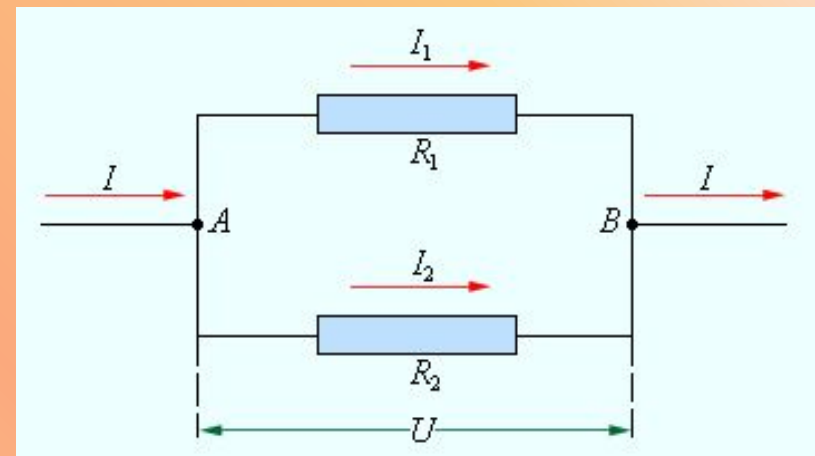
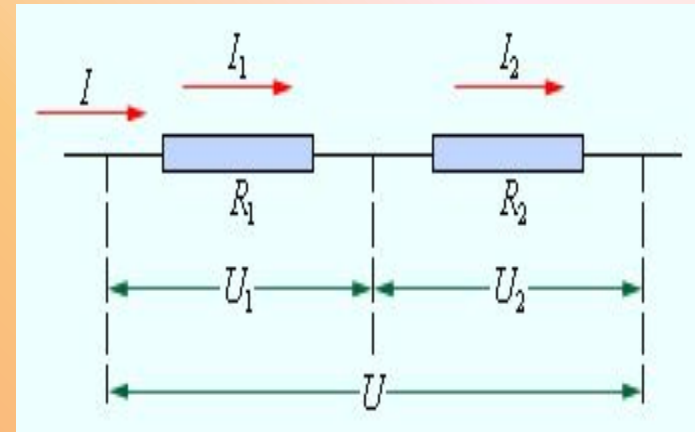
Последовательное и параллельное соединение проводников

- При последовательном соединении проводников сила тока во всех проводниках одинакова: $I_1 = I_2 = I$.
При последовательном соединении полное сопротивление цепи равно сумме сопротивлений отдельных проводников:

$$R = R_1 + R_2$$

При параллельном соединении проводников величина, обратная общему сопротивлению цепи, равна сумме величин, обратных сопротивлениям параллельно включенных проводников.

$$\frac{1}{R} = \frac{1}{R_1} + \frac{1}{R_2}$$



Правила Кирхгофа для разветвленных цепей

- Для упрощения расчетов сложных электрических цепей, содержащих неоднородные участки, используются правила Кирхгофа, которые являются обобщением закона Ома на случай разветвленных цепей.

- Первое правило Кирхгофа:

Алгебраическая сумма сил токов для каждого узла в разветвленной цепи равна нулю:

$$I_1 + I_2 + I_3 + \dots + I_n = 0$$

- Второе правило Кирхгофа можно сформулировать так: алгебраическая сумма произведений сопротивления каждого из участков любого замкнутого контура разветвленной цепи постоянного тока на силу тока на этом участке равна алгебраической сумме ЭДС вдоль этого контура:

$$- I_2 R_2 + I_3 R_3 = \mathcal{E}_2 + \mathcal{E}_3$$

Работа и мощность тока

- Работа ΔA электрического тока I , протекающего по неподвижному проводнику с сопротивлением R , преобразуется в тепло ΔQ , выделяющееся на проводнике.

$$\Delta Q = \Delta A = RI^2\Delta t$$

- * Закон преобразования работы тока в тепло был экспериментально установлен независимо друг от друга Дж. Джоулем и Э. Ленцем и носит название **закона Джоуля–Ленца**.
- * Мощность электрического тока равна отношению работы тока ΔA к интервалу времени Δt , за которое эта работа была совершена:

$$P = \frac{\Delta A}{\Delta t} = UI = I^2R = \frac{U^2}{R}$$

- При протекании электрического тока по замкнутой цепи работа сторонних сил $\Delta A_{\text{ст}}$ преобразуется в тепло, выделяющееся во внешней цепи (ΔQ) и внутри источника ($\Delta Q_{\text{ист}}$).

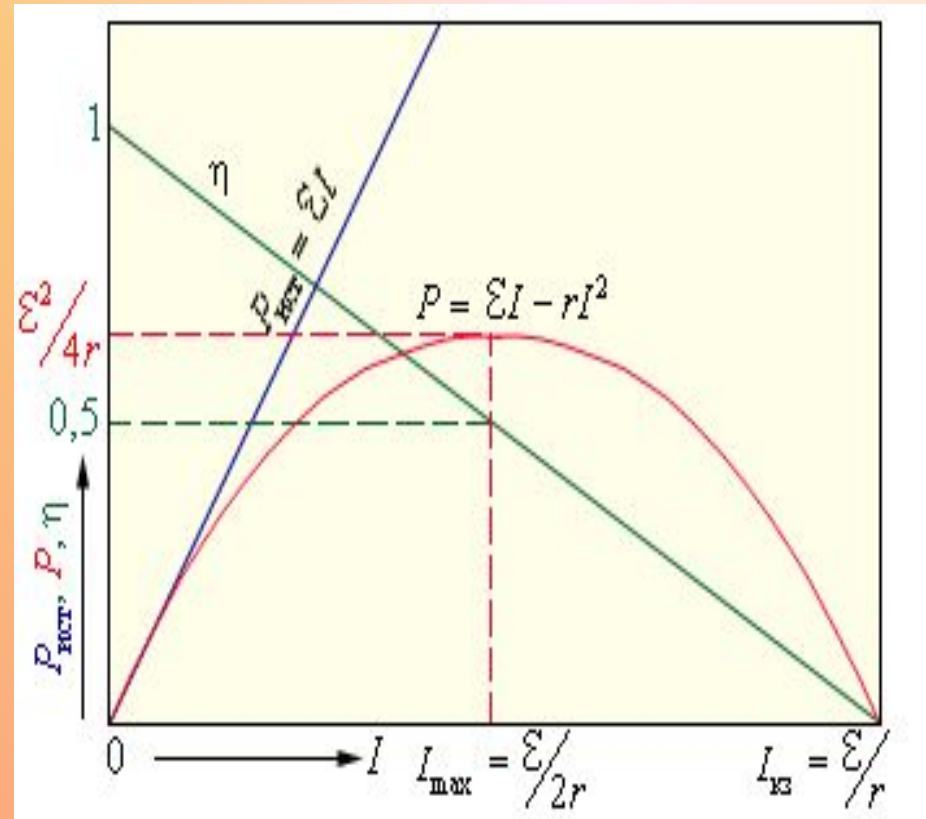
$$\Delta Q + \Delta Q_{\text{ист}} = \Delta A_{\text{ст}} = \overset{\Sigma}{I\Delta t}$$

- Отношение $\eta = \frac{P}{P_{\text{ист}}}$, равное

$$\eta = \frac{P}{P_{\text{ист}}} = 1 - \frac{r}{\Sigma} I = \frac{R}{R+r},$$

называется *коэффициентом полезного действия источника*.

- На рис. графически представлены зависимости мощности источника $P_{\text{ист}}$, полезной мощности P , выделяемой во внешней цепи, и коэффициента полезного действия η от тока в цепи I для источника с ЭДС, равной Σ , и внутренним сопротивлением r . Ток в цепи может изменяться в пределах от $I = 0$ (при $R = \infty$) до $I = I_{\text{кз}} = \frac{\Sigma}{r}$ (при $R = 0$).



$$I = I_{\text{кз}} = \frac{\Sigma}{r}$$

Электрический ток в металлах

- Электрический ток в металлах – это упорядоченное движение электронов под действием электрического поля. опыты показывают, что при протекании тока по металлическому проводнику не происходит переноса вещества, следовательно, ионы металла не принимают участия в переносе электрического заряда.
- удельный заряд e / m носителей тока в металлах равен:

$$\frac{e}{m} = \frac{I v_0}{R q}$$

По современным данным модуль заряда электрона (элементарный заряд) равен

$$e = 1,60218 \cdot 10^{-19} \text{ Кл,}$$

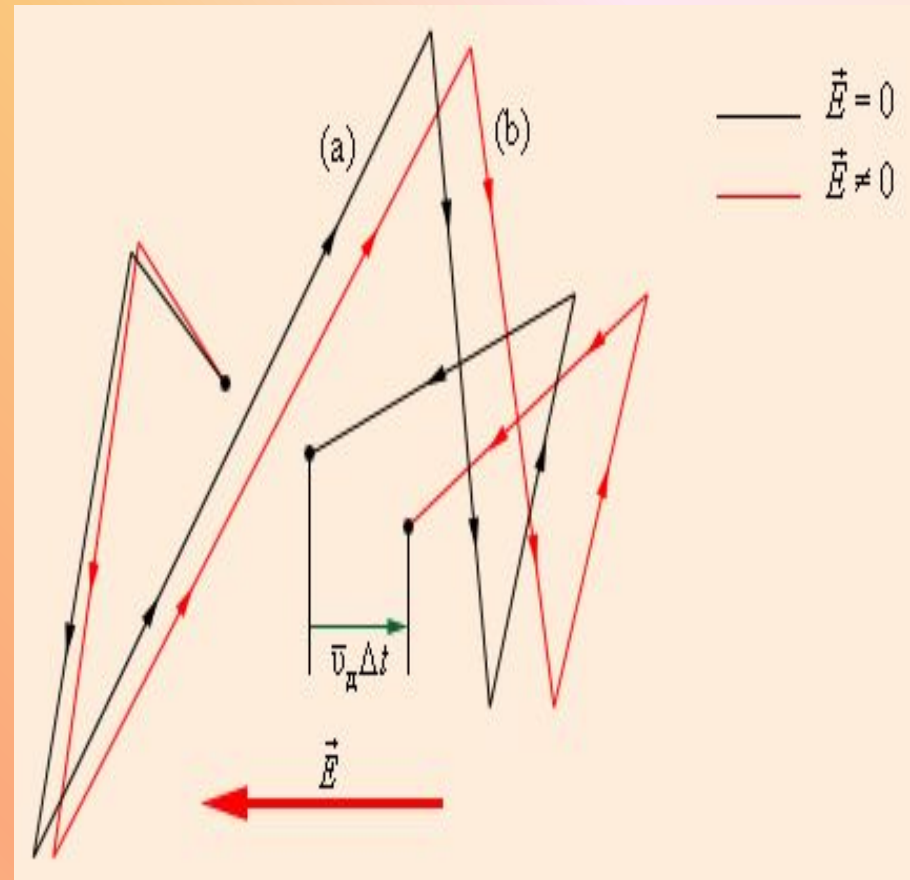
- * Хорошая электропроводность металлов объясняется высокой концентрацией свободных электронов, равной по порядку величины числу атомов в единице объема.
- * Из-за взаимодействия с ионами электроны могут покинуть металл, лишь преодолев так называемый *потенциальный барьер*. Высота этого барьера называется *работой выхода*.

- Средняя скорость упорядоченного движения электронов в металлических проводниках на много порядков меньше средней скорости их теплового

$$\left(\bar{v}_D \ll \bar{v}_T \right)$$

Рис. дает представление о характере движения свободного электрона в кристаллической решетке.

- Движение свободного электрона в кристаллической решетке: а – хаотическое движение электрона в кристаллической решетке металла; б – хаотическое движение с дрейфом, обусловленным электрическим полем. Масштабы дрейфа сильно преувеличены.



- Рассмотрим проводник длины l и сечением S с концентрацией электронов n . Ток в проводнике может быть записан в виде:

$$I = enSv_{\text{д}} = \frac{1}{2} \frac{e^2 n \tau S}{m} E = \frac{e^2 n \tau S}{2ml} U,$$

- Электрическое сопротивление проводника равно:

$$R = \frac{2m l}{e^2 n \tau S},$$

- За время Δt каждый электрон испытывает $\Delta t / \tau$ соударений. В проводнике сечением S и длины l имеется nSl электронов. Отсюда следует, что выделяемое в проводнике за время Δt тепло равно:

$$\Delta Q = \frac{nSl \Delta t}{\tau} \frac{e^2 \tau^2}{2m} E^2 = \frac{ne^2 \tau S}{2m l} U^2 \Delta t = \frac{U^2}{R} \Delta t.$$

- Это соотношение выражает закон Джоуля-Ленца

Электрический ток в

полупроводниках

- По значению удельного электрического сопротивления **полупроводники** занимают промежуточное место между хорошими проводниками и диэлектриками.
- Качественное отличие полупроводников от металлов проявляется прежде всего в зависимости удельного сопротивления от температуры. С понижением температуры сопротивление металлов падает. У полупроводников, напротив, с понижением температуры сопротивление возрастает и вблизи абсолютного нуля они практически становятся изоляторами (рис.).

