

# Электродвигатели и их применение

Гаспарян Ваге

8-Б класс, лицей им. Б.П.Хашдеу

Кишинэу, 20

Электрический двигатель -это (электромеханический преобразователь), в которой электрическая энергия преобразуется в механическую, побочным эффектом при этом является



# Электродвигател и



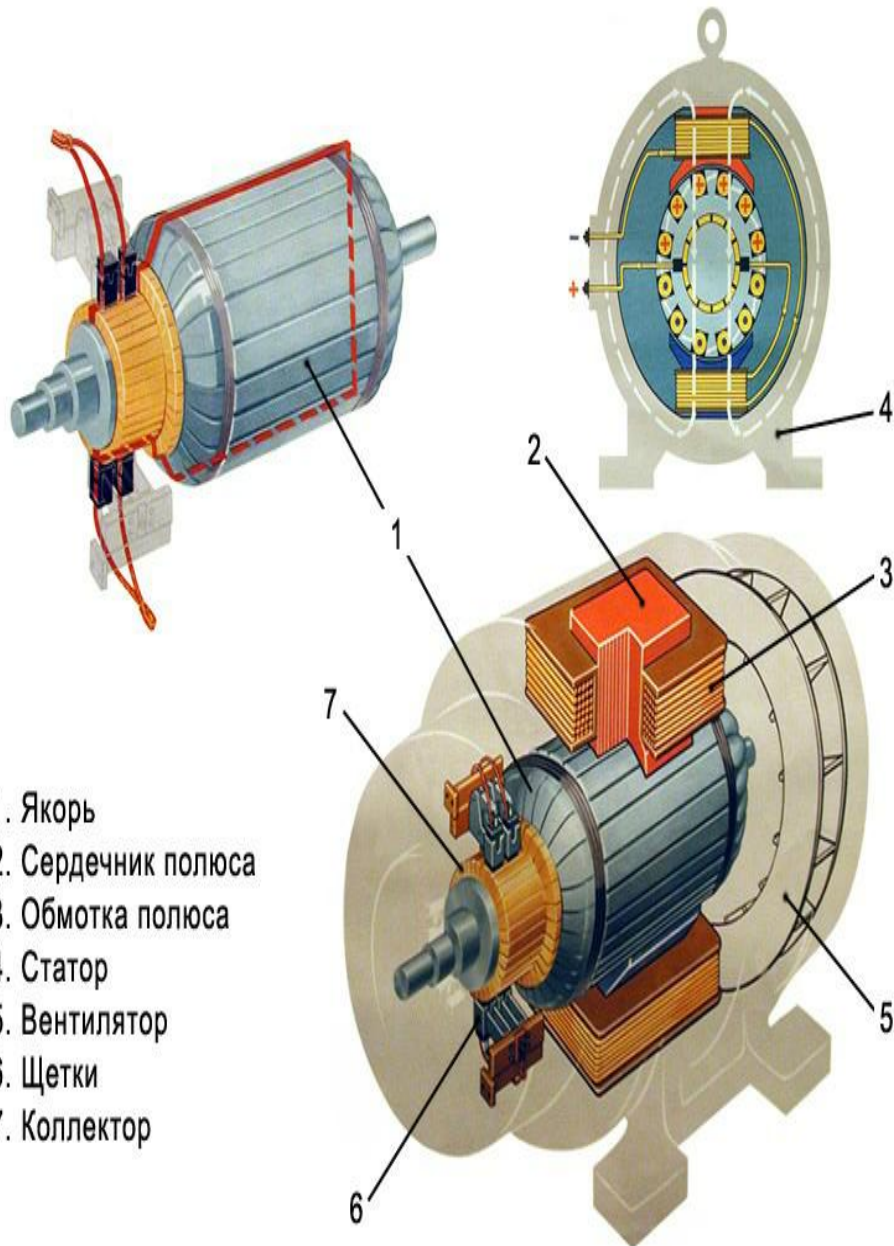
а) Постоянного тока

Электрические двигатели переменного тока применяют для привода рабочих машин различного назначения (насосы, станки) не требующих регулирования частоты вращения.

б) Переменного тока

Наиболее распространены электрические двигатели переменного тока. Они просты по устройству, неприхотливы в эксплуатации. Основной недостаток - практически не регулируемая частота

# а) Двигатель постоянного



Классификация двигателей постоянного тока

1) Коллекторные двигатели постоянного тока. Разновидности:

а) С возбуждением постоянными магнитами

б) С параллельным соединением обмоток возбуждения и якоря

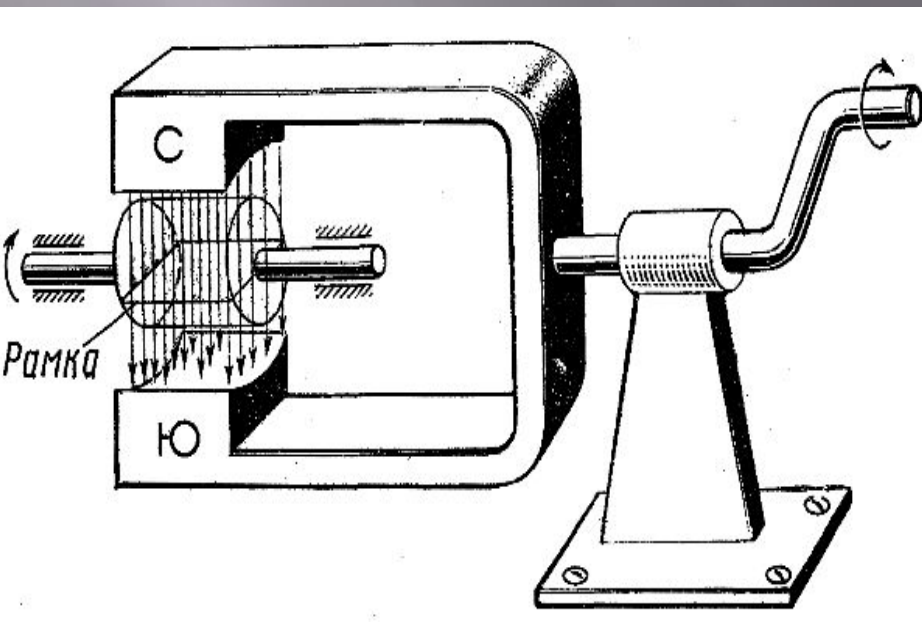
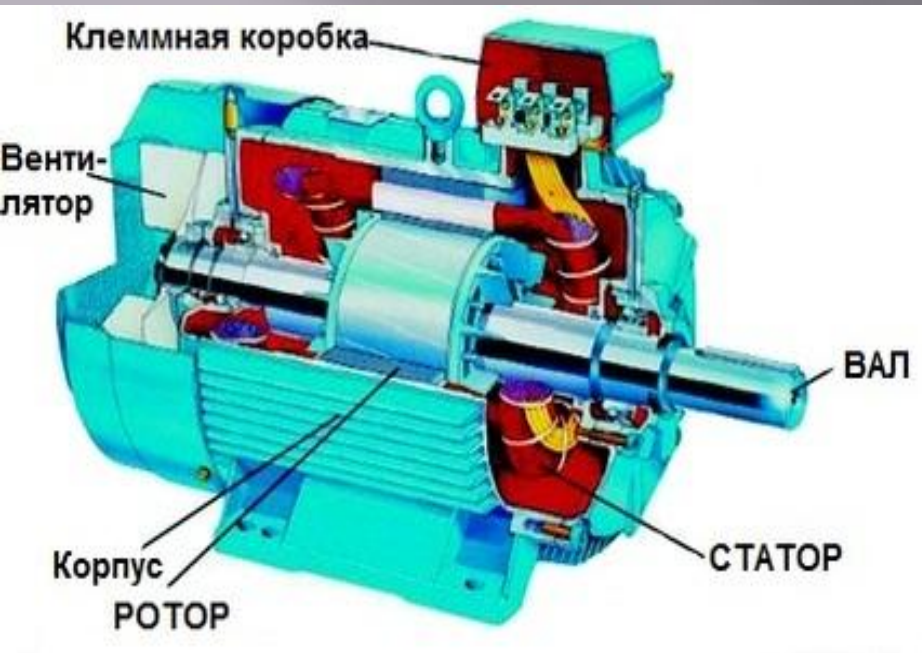
в) С последовательным соединением обмоток возбуждения и якоря

г) Со смешанным соединением обмоток возбуждения и якоря

2) Бесколлекторные двигатели



## б) Двигатели переменного



- 1) Синхронный электродвигатель его ротор которого вращается синхронно с магнитным полем
- 2) Асинхронный электродвигатель - в нём частота вращения ротора отличается от частоты вращающегося магнитного поля
- 3) Однофазные — запускаются вручную, или имеют фазосдвигающую ц

4)

Двухфазные

5)

Трёхфазные

6)

Многофазные

7) Шаговые двигатели-двигатели

которые имеют конечное число положений ротора

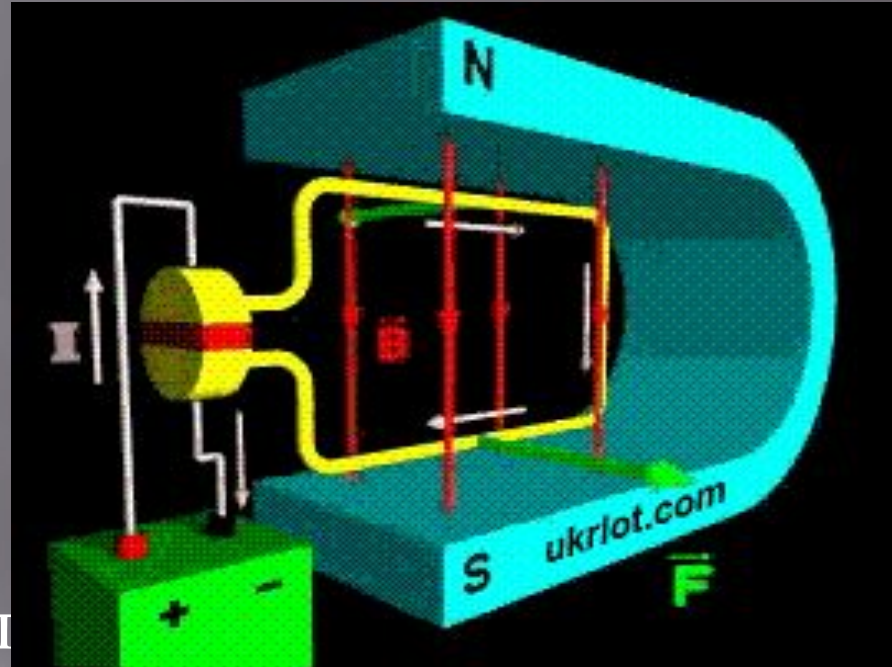
8) Вентильные двигатели-это двигатели,

выполненные в виде замкнутой системы

с использованием датчика положения ротора (ДПР)

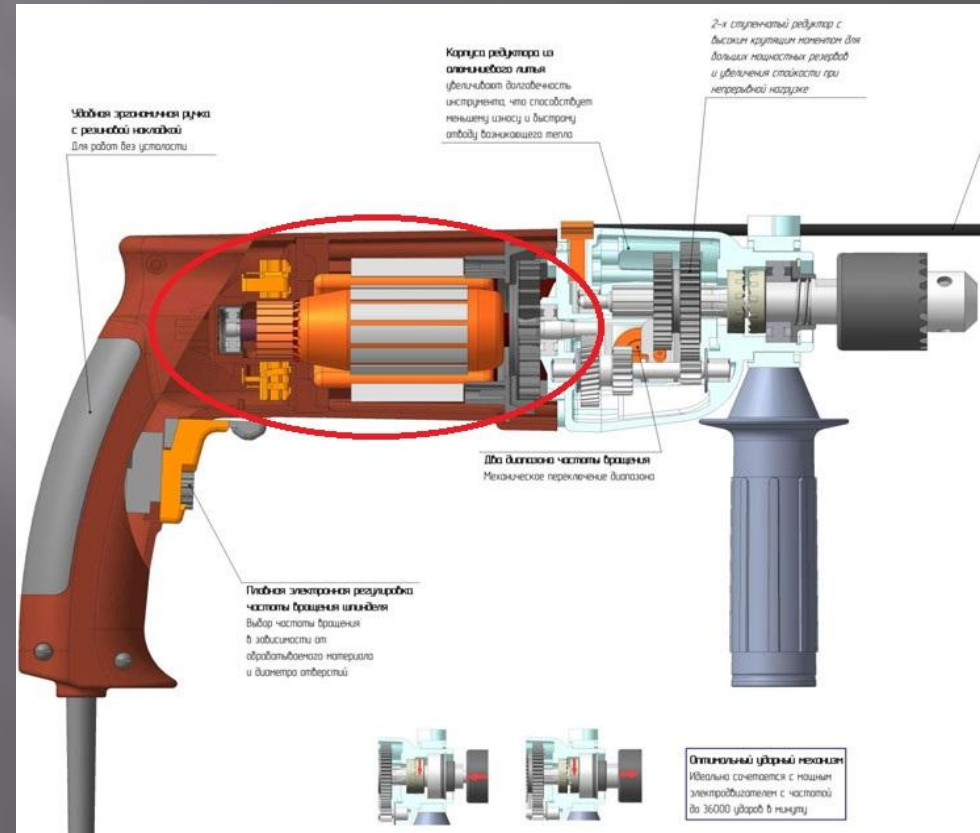
9) Универсальный коллекторный двигатель (УКД)

— коллекторный электродвигатель, который может работать и на постоянном токе и на переменном ток



# Применение

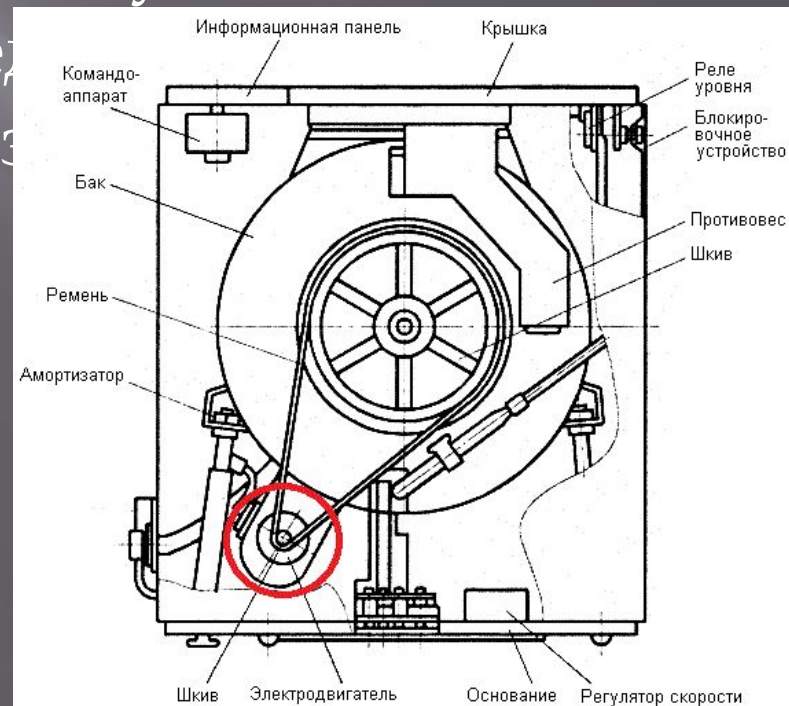
а) ДПТ-используются в электрическом транспорте (метро, троллейбус, трамвай, пригородные электрические железные дороги, электровозы), так и в подъемных устройствах (электрические подъемные краны). Также ДПТ широко применяются в бытовой технике (электродрель,





б) Двигатели переменного тока имеют большое значения для удовлетворения потребностей промышленного производства. Используются в качестве двигателей в крупных установках, таких, как привод поршневых компрессоров, воздухопроводов, гидравлических насосов и др. ДПТ также применяются в промышленности, например, для приводов крановых установок, а также различных грузовых лебедок.

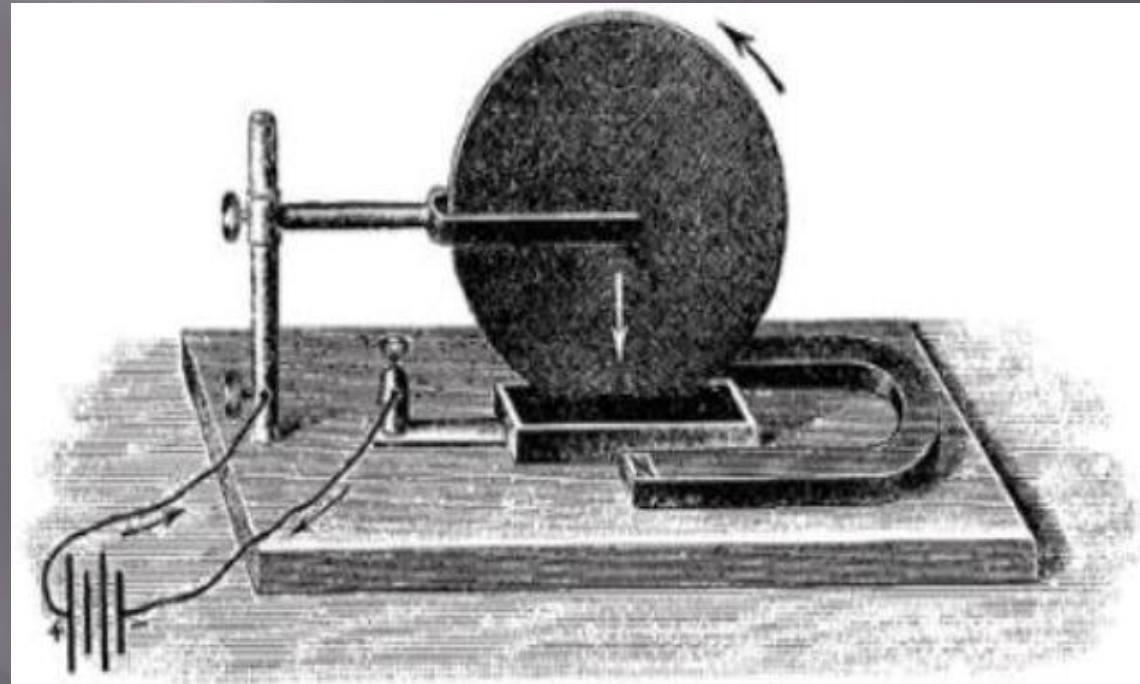
произв





# Истори

Принцип преобразования электрической энергии в механическую энергию электромагнитным полем был продемонстрирован британским учёным Майклом Фарадеем в 1821.



# Вывод

## ы

Сегодня мы узнали что такое электродви-гатель,какие есть виды электродвига-телей,где и как он применяется,а также кто создал первый электродвигатель.