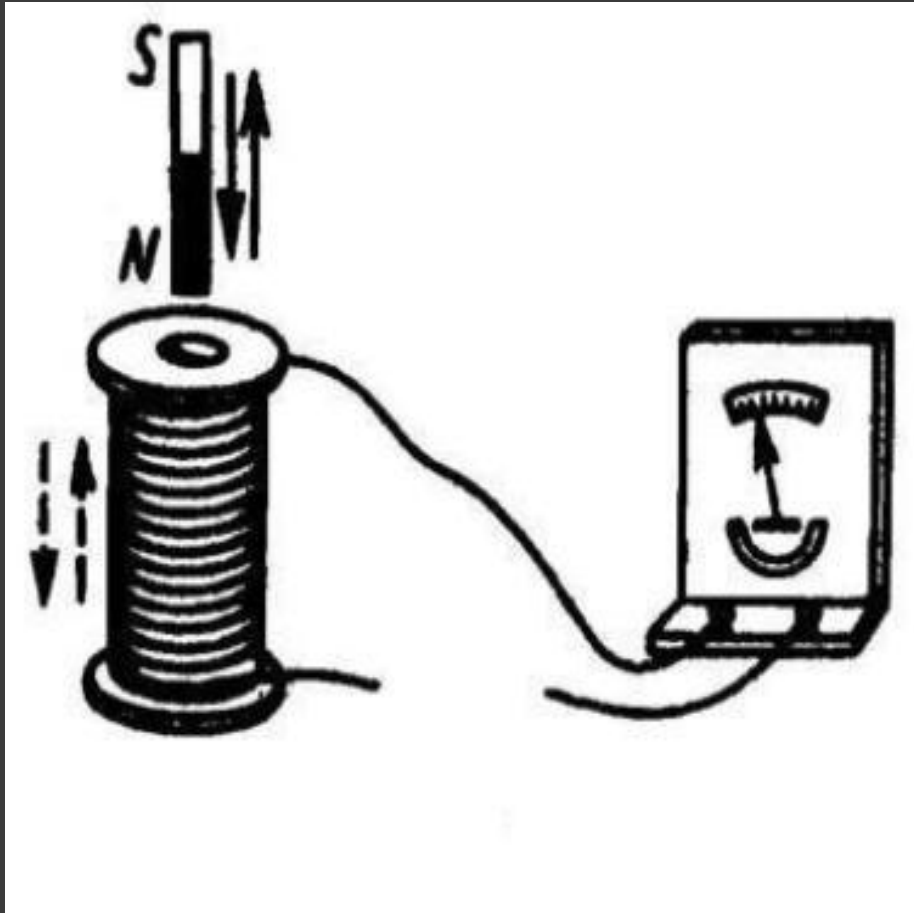


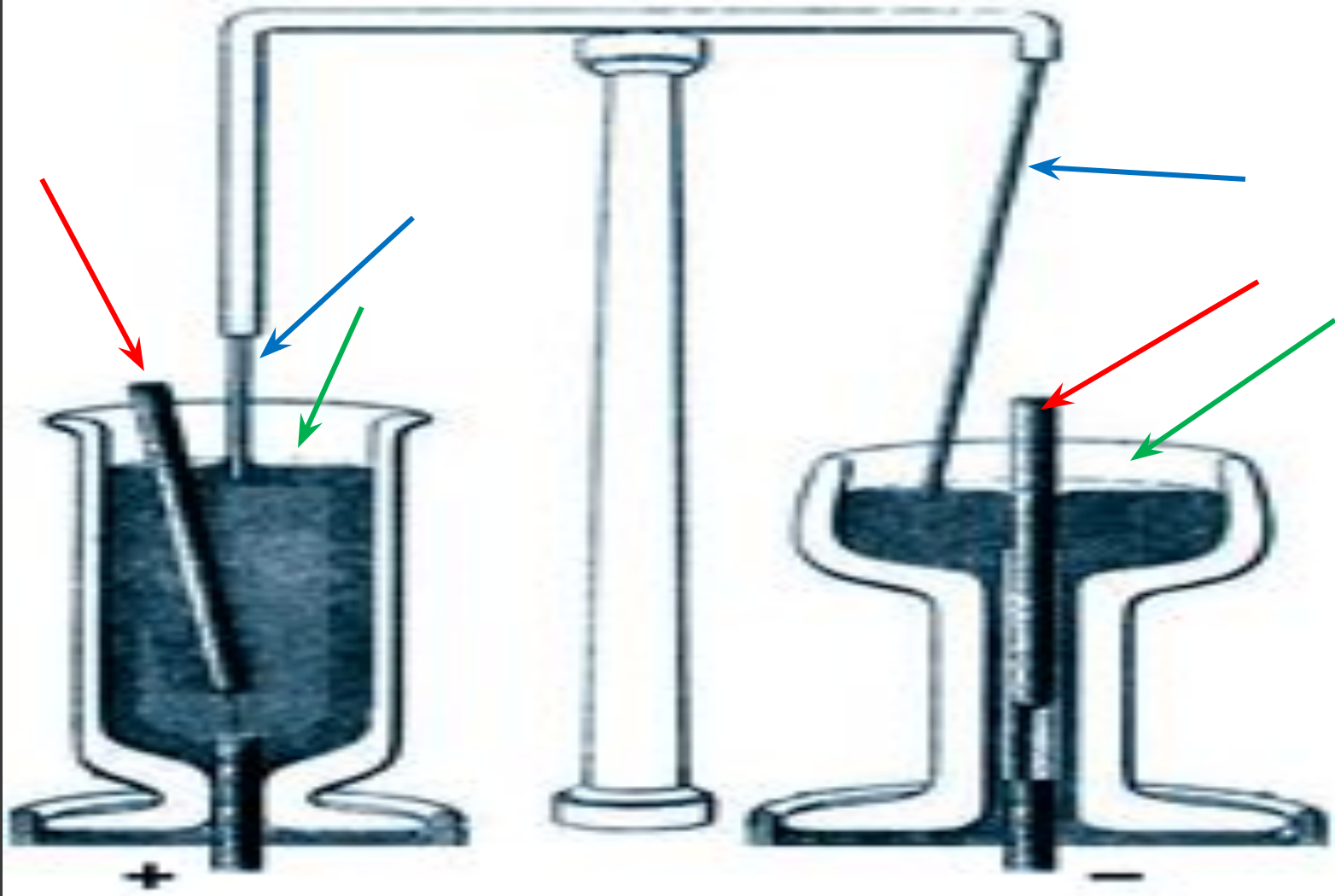
# ЕЛЕКТРОДВИГУ НИ

Роботу виконав:  
Учень 9-Б класу  
КГСМ №1  
Дубач Богдан

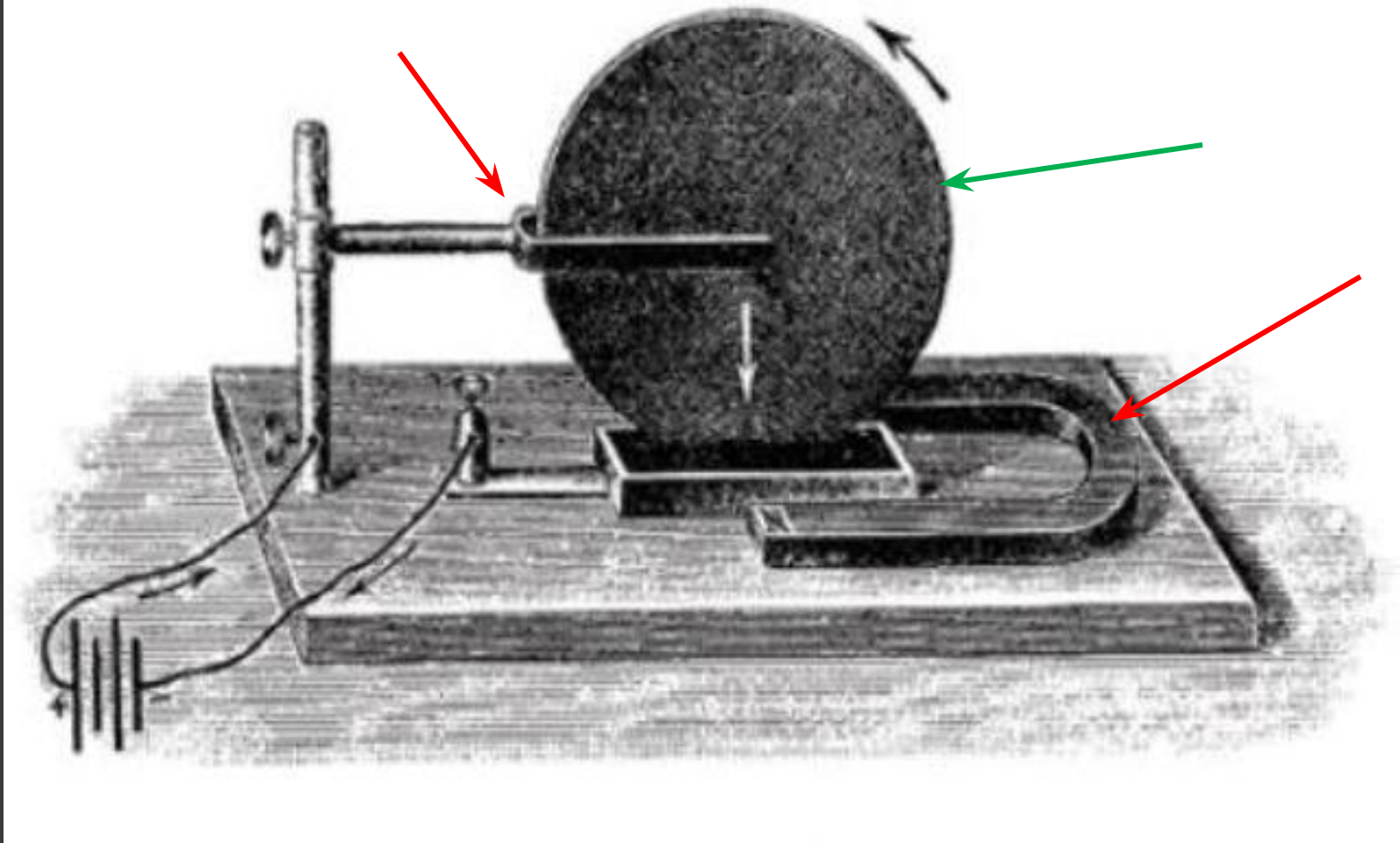
# Історія ВИНИКНЕННЯ



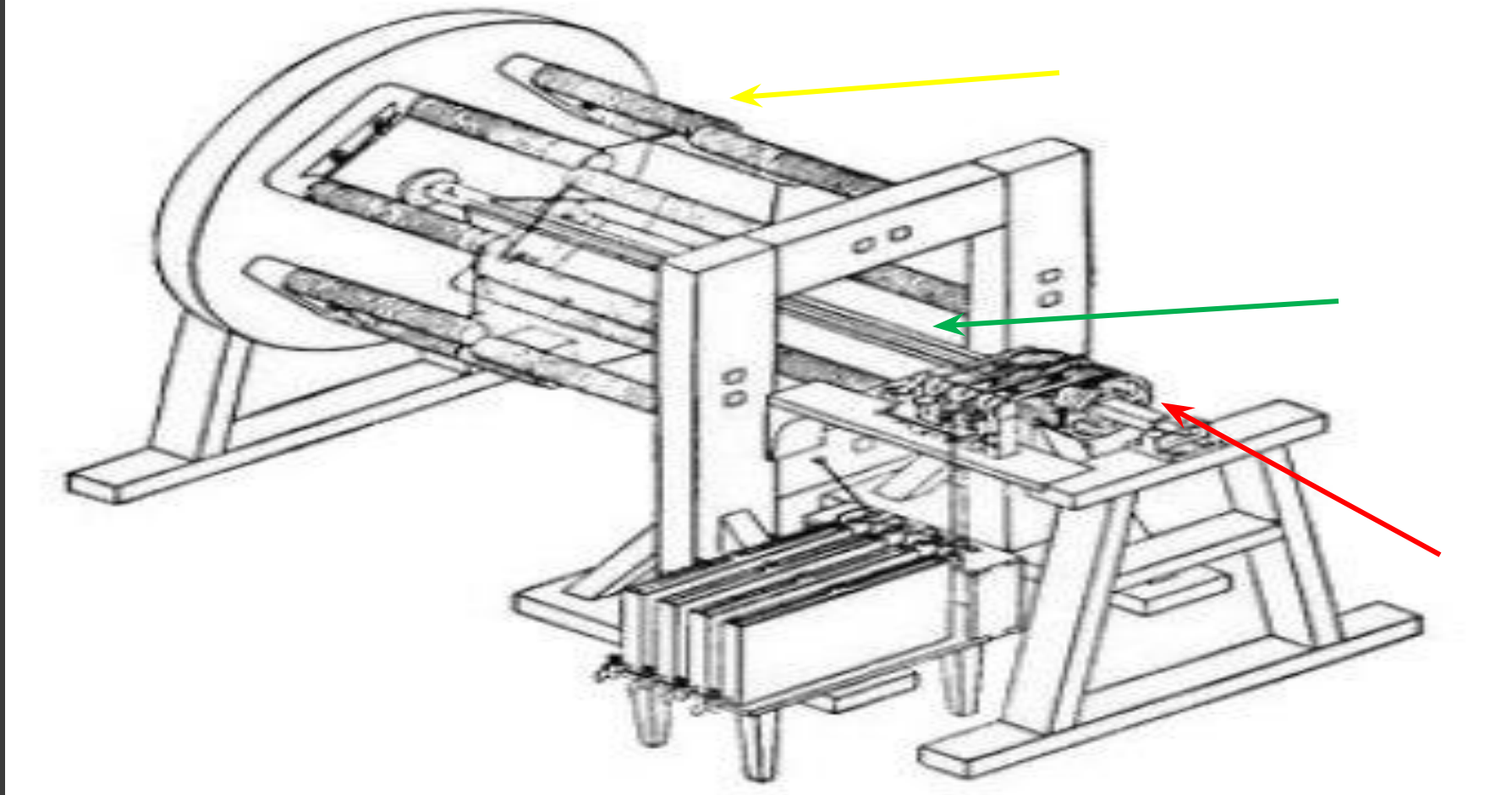
Першим хто почав вивчати магнетизм і електрику був Андре Марі Ампер.



Найпершим перетворення магнітної дії у механічну, а саме магнітне обертання у 1821 році показав Майкл Фарадей. Дослід: **магніти, ртуть, дріт**. При підключенні струму дріт та магніт на шарнірах починали крутитися, якщо змінити + і – тоді вони починали крутитись в іншу сторону.



У 1824 році англійський фізик і математик Пітер Барлоу за допомогою приладу наочно продемонстрував можливість перетворення електричної енергії в механічну. Колесо Барлоу являло собою два горизонтально розташованих **Г-подібних постійних магніту**, під якими на одній осі розміщені **два мідних зубчастих колеса**. Коли через колеса проходив струм, вони починали обертатися в одному напрямі.



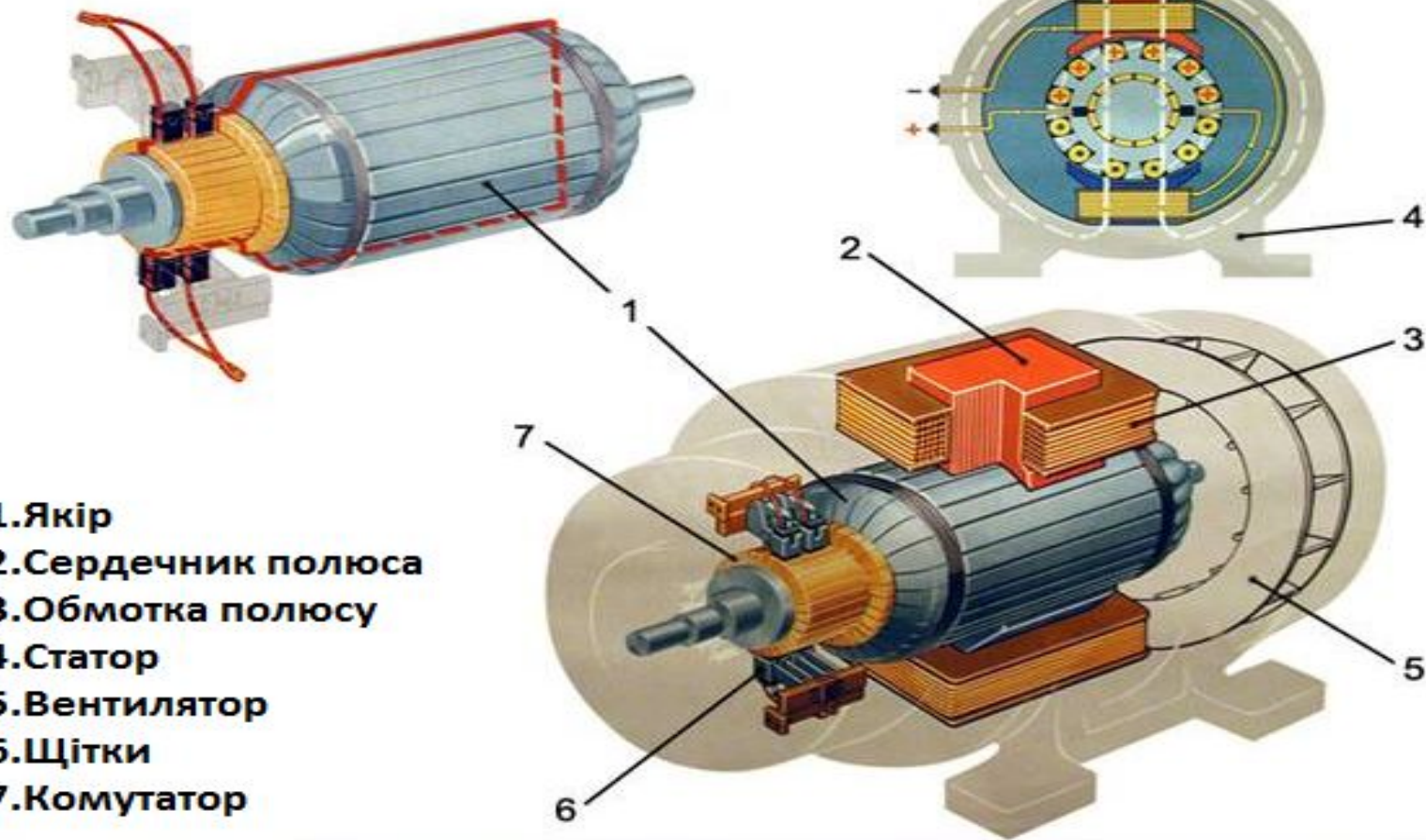
Перший електродвигун з безпосереднім обертанням робочого валу був створений в 1834 році фізиком і академіком Борисом Якобі. Двигун Якобі складався з двох груп електромагнітів. Поперемінне зміна полярностей рухомих електромагнітів відбувалося шляхом спеціального комутатора. Принцип цього пристрою використовується в деяких сучасних електродвигунах. Потужність двигуна складала всього 15 Вт, при частоті обертання ротора 80-120 об / хв. **Ротор,** **статор,** **комутатор.**



# Сучасні електродвигуни

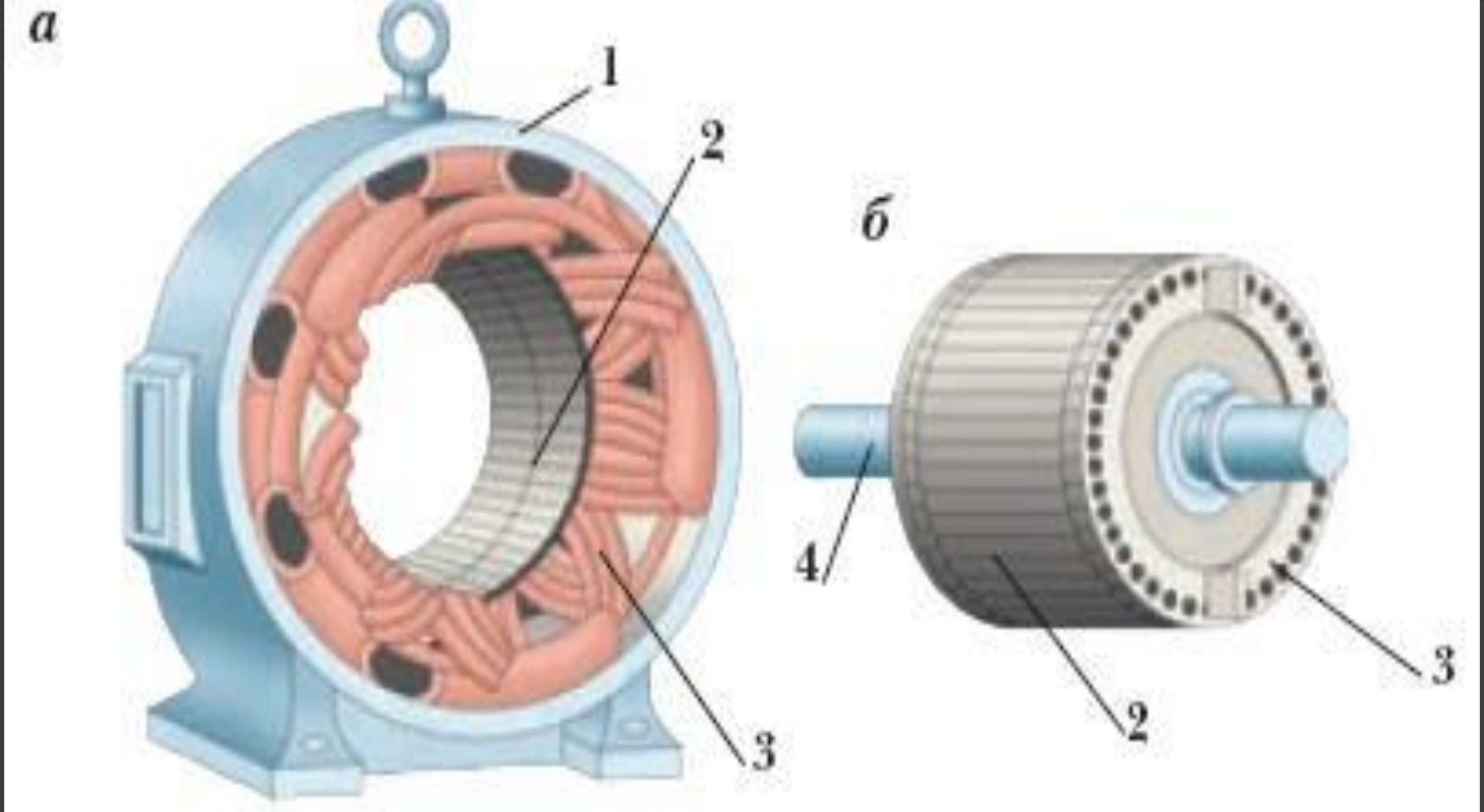
- Двигуни постійного струму
- Двигуни змінного струму
  - Синхронні
  - Асинхронні

# Двигун постійного струму



Двигун постійного струму - електричний двигун, живлення якого здійснюється постійним струмом





Двигун змінного струму - електричний двигун, живлення якого здійснюється змінним струмом. За принципом роботи ці двигуни поділяються на синхронні та асинхронні двигуни. Синхронні – у них співпадає магніторухома сила статора зі швидкістю обертання ротора. Асинхронні- в них магніторухома сила статора не співпадає з швидкістю обертання ротора. Вони легкі в конструкції і легко обслуговуються тому вони є найпоширенішими.

А Статор; Б Ротор

1.Корпус 2.Сердечник 3.Обмотка 4.Вал

*Дякую за увагу!*